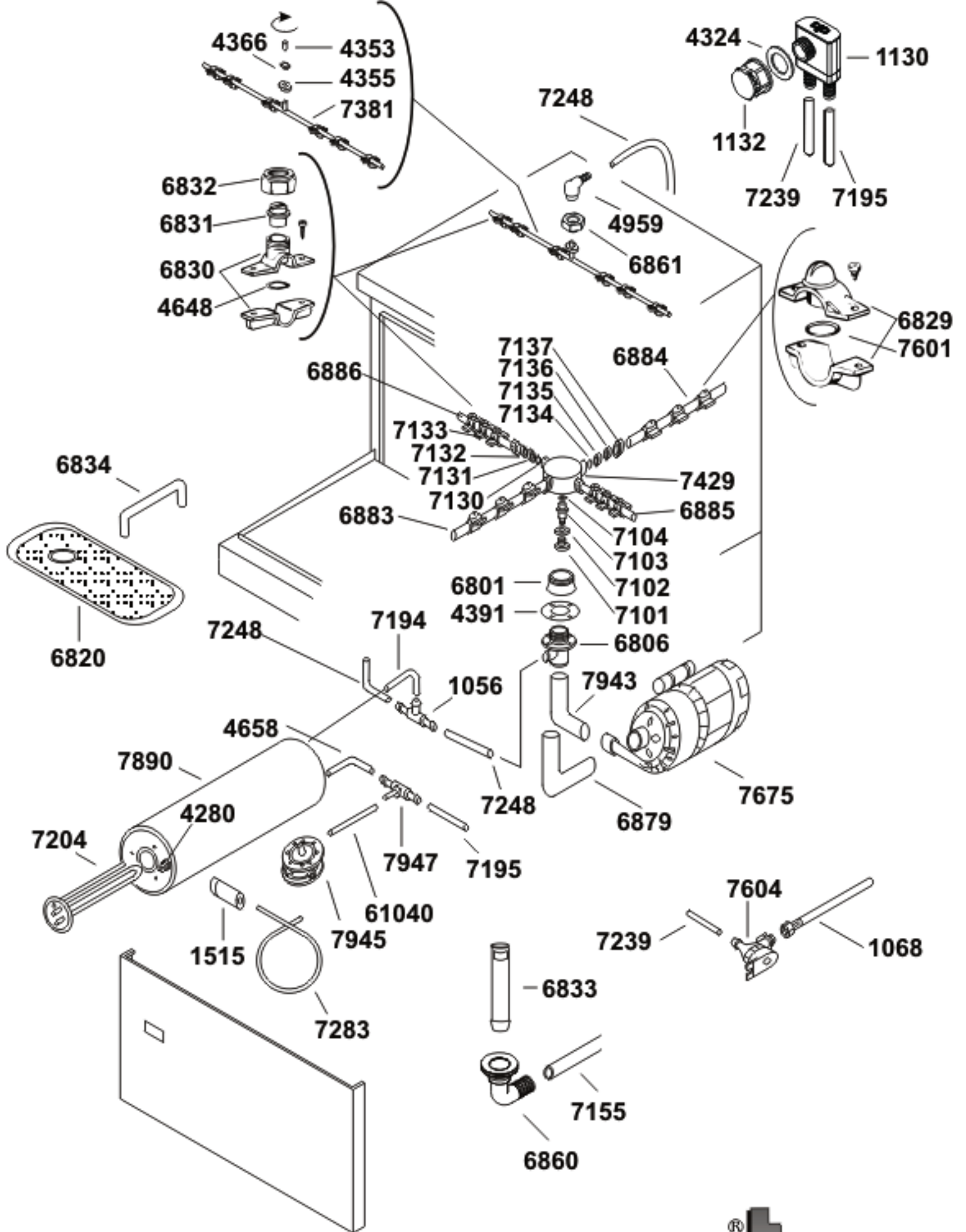


**AL 20-25**

Dis. N° EE.AL.067



data: 01-01-06



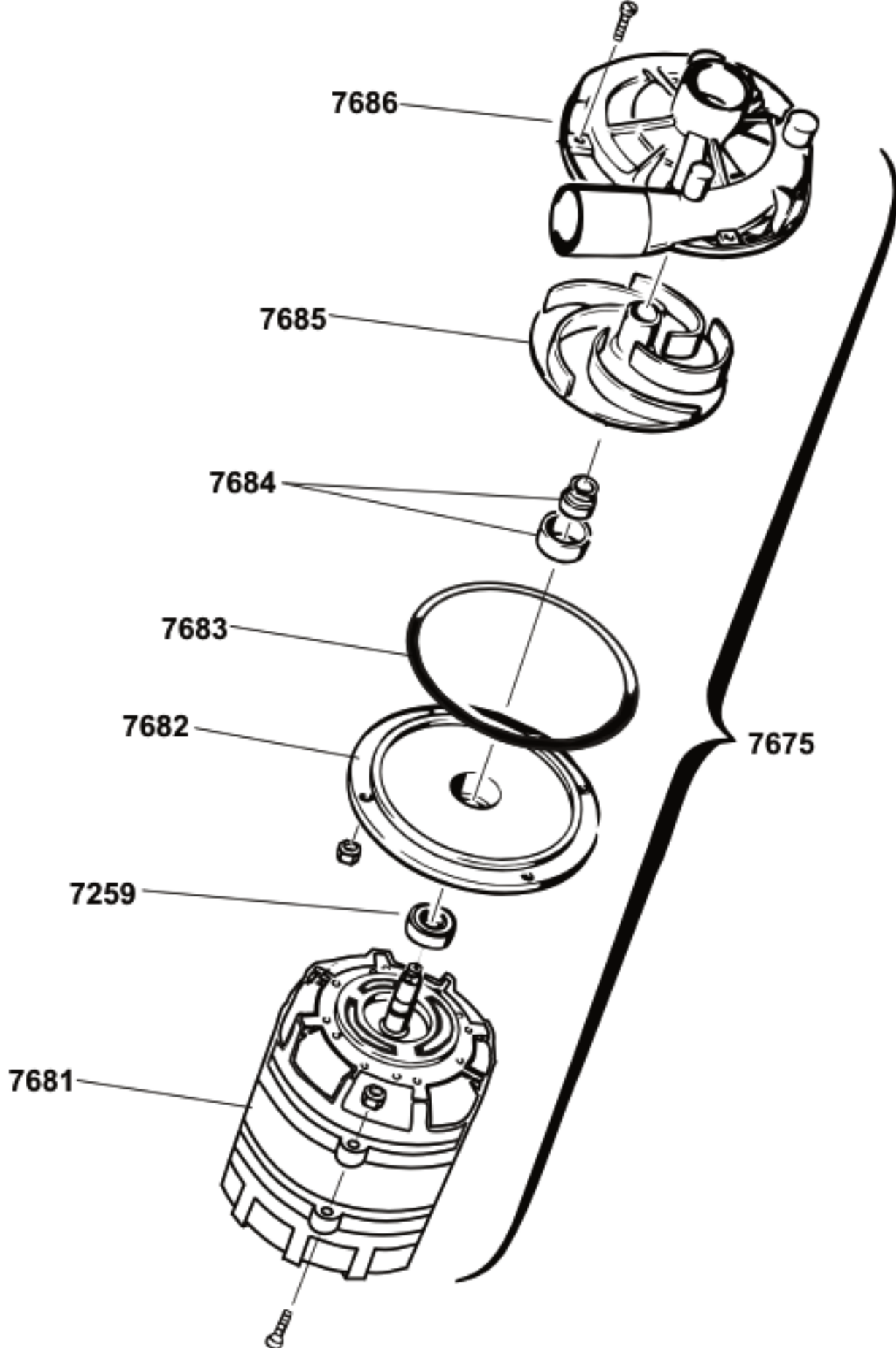
Modello  
Modèle  
Model  
Model

**AL 20**

Dis. N° EM.AL.065

data: 01-01-02

**ata**<sup>®</sup>



Modello  
Modèle  
Model  
Model

**ELETTROPOMPA 0,40 HP**



Dis. N° EE.P.009

data: 01-01-02

| Seite | Kreditor Artikel Nr. | IT  | GB   |
|-------|----------------------|---|--|
| 001   | 4367                 | COPRICONNETTORE IN GOMMA PER RESISTENZE           | RUBBER COVER                                       |
| 001   | 1102                 | RESISTENZA VASCA C W 1500                         | TANK HEATING ELEMENT C W 1500                      |
| 001   | 13642                | MAGNETE PROTETTO                                  | MAGNET   |
| 001   | 7234                 | TUBO CAMPANA                                      | BELL PIPE  |
| 001   | 6805                 | CAMPANA PRESSOSTATO GRIGIA                        | PRESSURE ACCUMULATOR FOR LEVEL CONTROL             |
| 001   | 7166                 | MOLLA TUBO PRESSOSTATO                            | SPRING OF LEVEL CONTROL HOSE                       |
| 001   | 4692                 | GUARNIZIONE OR 6,07x1,78                          | O.R. GASKET 6.07X1.78                              |
| 001   | 51054                | GUARNIZIONE NYLON 4x8 SP. 2                       | NYLON O.R. GASKET 4X8                              |
| 001   | 6867                 | GUARNIZIONE PORTA AL 20/25                        | DOOR SEAL AL 20/25                                 |
| 001   | 6874                 | SPIA TENSIONE AL 20/25                            | ON/OFF LAMP AL 20/25                               |
| 001   | 6875                 | SPIA MACCHINA PRONTA AL 20/25                     | LAMP "MACHINE READY" AL 20/25                      |
| 001   | 6873                 | INTERRUTTORE ON/OFF AL 20/25                      | ON/OFF SWITCH AL 20/25                             |
| 001   | 6850                 | PRESSOSTATO TARATURA 38/18                        | LEVEL SWITCH 38/18                                 |
| 001   | 4717                 | TIMER AL55/03/05                                  | TIMER  |
| 001   | 7608                 | TERMOSTATO 90° A VITE                             | THERMOSTAT 90°                                     |
| 001   | 7164                 | GUARNIZ. ZOCCOLO FRONTALE AL 30/40/31/41          | BASE-PANEL SEALING AL 30/40/31/41                  |
| 001   | 4271                 | RELÉ 16A 230V AC                                  | RELAIS 16A 230V                                    |
| 001   | 13105                | MICROINTERRUTTORE MAGNETICO                       | MAGNET DOOR SWITCH                                 |
| 001   | 1500                 | FILTRO ANTIDISTURBO                               | ANTI-NOISE FILTER                                  |
| 001   | 51107                | COIBENTAZIONE AL 40/45                            | INSULATION AL 40/45                                |
| 001   | 51106                | RONDELLA NYLON 13x5x2                             | NYLON WASHER 13x5x2                                |
| 001   | 13120                | RONZATORE CON SUPPORTO                            | BELL   |
| 001   | 4219                 | SONDA PER TANICA DETERSIVO CON MICRO MAGNETICO    | PROBE FOR DETERGENT TANK                           |
| 001   | 4241                 | TELERUTTORE 24V 50/60Hz                           | REMOTE CONTROL SWITCH                              |
| 001   | 4233                 | TRASFORMATORE MONOFASE 220/24 V 20 VA             | SINGLE-PHASE TRANSFORMER                           |
| 001   | A14699               |   |  |
| 001   | 5669                 | SCHEDA CONTROLLO DOSATORE DI DETERSIVO            | ELECTRONIC SET ED 91                               |
| 001   | 9720                 | TUBO MANDATA DOSATORE USA PER AT115               | DETERGENT DISPENSER OUTLET PIPE                    |
| 001   | 9719                 | TUBO ASPIRAZIONE DOSATORE USA PER AT115           | DETERGENT DISPENSER INTAKE PIPE                    |
| 001   | 5672                 | SONDA DOSATORE DETERSIVO                          | PROBE OF DETERGENT DISPENSER                       |
| 001   | 4252                 | RACCORDO DS/5-VASCA                               | CONNECTION   |
| 001   | 1516                 | FILTRO COMPLETO DOSATORE DETERSIVO                | COMPLETE FILTER FOR DETERGENT DISPENSER            |
| 001   | A7499                |   |  |
| 001   | 5685                 | POMPA DOSATORE OSCILLANTE                         | PUMP FOR VIBRATING DETERGENT DISPENSER             |
| 001   | 6871                 | PULSANTE AVVIO CICLO AL 20/25                     | START PUSH BUTTON AL 20/25                         |
| 001   | 7160                 | MOLLA A TORSIONE DX D=3mm                         | RIGHT TWISTING SPRING D. 3mm                       |
| 001   | 7161                 | TENDITORE MOLLA D=18                              | SPRING STRETCHER DIAM. 18                          |
| 001   | 7167                 | SPINA ELASTICA 3x22                               | ELASTIC PIN 3X22                                   |
| 001   | 7162                 | MOLLA A TORSIONE SX D=3mm                         | LEFT TWISTING SPRING D. 3mm                        |
| 001   | 4083                 | PIEDINO H 20 D=30x10MA                            | FOOT H. 20 DIAM. 30X10MA                           |
| 001   | 7215                 | LAMPADA SPIA AL NEON 220V ARANCIO                 | NEON WARNING LAMP                                  |
| 001   | 6872                 | SPIA CICLO AL 20/25                               | CYCLE WARNING LAMP AL 20/25                        |
| 002   | 7155                 | TUBO DI SCARICO 1"                                | DRAIN HOSE 1"cm. 150 MALE FITTING + FEMALE DIAM 22 |
| 002   | 6860                 | PILETTA IN PLASTICA COMPLETA                      | COMPLETE DRAIN SYSTEM OF PLASTIC                   |
| 002   | 6833                 | TROPPO PIENO AL GRIGIO                            | GREY OVERFLOW PIPE AL                              |
| 002   | 1132                 | TAPPO VALVOLA ANTIRIFLUSSO                        | PLUG OF NON-RETURN VALVE                           |
| 002   | 4324                 | GUARNIZIONE CODOLO AF PS                          | JOINT  |
| 002   | 7239                 | TUBO RISCIAQUO SUP. AL 45/AL 46                   | UPPER RISING PIPE AL 45/AL 46                      |
| 002   | 7195                 | MANICOTTO VALVOLA-BOILER                          | HOSE FROM VALVE TO BOILER                          |
| 002   | 1130                 | VALVOLA ANTIRIFLUSSO                              | NON-RETURN VALVE                                   |
| 002   | 1515                 | FILTRO COMPLETO DOSATORE BRILLANTANTE             | COMPLETE FILTER FOR RINSE-AID DISPENSER            |
| 002   | 1068                 | TUBO DI CARICO cm.200 CON GUARNIZ/RACC. F + F 90° | FILLING-HOSE WITH GASKET + JOINTS F+F              |
| 002   | 7239                 | TUBO RISCIAQUO SUP. AL 45/AL 46                   | UPPER RISING PIPE AL 45/AL 46                      |
| 002   | 7604                 | ELETTROVALVOLA SINGOLA 90° DA 12L                 | SINGEL-VALVE                                       |
| 002   | 7283                 | TUBO DOSATORE-SERBATOIO                           | HOSE FROM DISPENSER TO RINSE-AID TANK              |
| 002   | 7104                 | PASTIGLIA INOX D=13,9x1                           | STAINLESS-STEEL SPACER DIAM. 14X1                  |
| 002   | 7102                 | GUARNIZIONE 14,2x18,5x2                           | TEFLON GASKET 14.2X2X18.5                          |
| 002   | 7103                 | PERNO TESTA ROTANTE                               | ROTARY-HEAD FULCRUM                                |
| 002   | 7101                 | GHIERA TESTA ROTANTE                              | TIGHTENING RING FOR ROTARY HEAD                    |
| 002   | 7429                 | TESTA ROTANTE AL54                                | SUPERIOR ROTATING SYSTEM AL 54                     |
| 002   | 6883                 | BRACCIO LAVAGGIO DX AL 20/25                      | WASH ARM RIGHT AL 20/25                            |
| 002   | 7133                 | GHIERA 1/2 GAS                                    | RING NUT 1/2" GAS                                  |
| 002   | 7132                 | ANELLO SPACCATO D=12x3                            | RING DIAM. 12X3                                    |
| 002   | 7131                 | ROSETTA GHIERA 1/2" GAS                           | WASHER 1/2" GAS                                    |
| 002   | 7130                 | GUARNIZIONE O.R. 11.91x2.62                       | O.R. GASKET 11.91X2.62                             |
| 002   | 6886                 | BRACCIO RISCIAQUO SX AL 20/25                     | RINSE ARM LEFT AL 20/25                            |
| 002   | 6885                 | BRACCIO RISCIAQUO DX AL 20/25                     | RINSE ARM RIGHT AL 20/25                           |

| Seite | Kredtor Artikel Nr. | IT  | GB   |
|-------|---------------------|---|--|
| 002   | 6884                | BRACCIO LAVAGGIO SX AL 20/25                      | WASH ARM LEFT AL 20/25                                 |
| 002   | 6832                | GHIERA UGELLO DI RISCIAQUO GRIGIO                 | NUT OF GREY RINSING JET                                |
| 002   | 6831                | UGELLO DI RISCIAQUO A LAMA GRIGIO                 | GREY RINSING JET                                       |
| 002   | 6830                | PORTAUGELLO DI LAVAGGIO GRIGIO                    | HOLDER FOR GREY RINSING JET                            |
| 002   | 4648                | GUARNIZIONE OR 7.66x1.78                          | OR GASKET 7.66/1.78                                    |
| 002   | 4366                | GUARNIZIONE TEFLON PER GIRANTE DI RISCIAQUO AF AL | TEFLON SEALING   |
| 002   | 7381                | ASSIEME RISCIAQUO                                 | RINSING ASSEMBLY                                       |
| 002   | 4355                | GHIERA DI RISCIAQUO AF AL                         | RINSING RING NUT                                       |
| 002   | 4353                | ATTACCO INFERIORE GIRANTE DI RISCIAQUO AF AL      | LOWER SPACES FOR RINSING ARM                           |
| 002   | 7134                | GUARNIZIONE O.R. 17.86x2.62                       | O.R. GASKET 17.86X2.62                                 |
| 002   | 7135                | ROSETTA GHIERA 3/4 GAS                            | WASHER 3/4" GAS  |
| 002   | 7136                | ANELLO SPACCATO D=18x3                            | RING DIAM. 18X3  |
| 002   | 7137                | GHIERA 3/4" GAS                                   | RING NUT 3/4" GAS                                      |
| 002   | 4959                | PORTAGOMMA 3/8" M X 10 CURVO OTTONE               | PIPE HOLDER 3/8" M X 10                                |
| 002   | 6861                | PERNO RISCIAQUO AL 20/25                          | RINSING PIN AL 20/25                                   |
| 002   | 7248                | TUBO E.V.-T AL30/35                               | HOSE FROM SOLENOID VALVE TO T-JUNCTION AL 30/ AL 35    |
| 002   | 6834                | MANIGLIA FILTRO AL                                | FILTER HANDLE AL                                       |
| 002   | 6820                | FILTRO ASPIRAZIONE COMPLETO AL                    | COMPLETE INTAKE FILTER AL                              |
| 002   | 7675                | POMPA 0,40 Hp (aperta)                            | OPEN PUMP HP. 0.40                                     |
| 002   | 1056                | RACCORDO A T D=12                                 | T-JUNCTION (BOILER)                                    |
| 002   | 6879                | MANICOTTO ASPIRAZ. AL 20/25 NT                    | INTAKE PIPE AL 20/25 NT                                |
| 002   | 7943                | MANICOTTO MANDATA CURVO                           | ELBOW DELIVERY HOSE                                    |
| 002   | 4391                | GUARNIZIONE SOTTOPIANTONE                         | UNDERCOLUMN SEALING                                    |
| 002   | 6801                | PIANTONE AL 40/45                                 | COLUMN OF ROTATING-HEAD AL 40/45                       |
| 002   | 6806                | SOTTOPIANTONE AL 41/46 E                          | SUPPORT FOR COLUMN AL 41/46 E                          |
| 002   | 4280                | TERMOSTATO A CONTATTO RIARMO MANUALE              | CONTACT THERMOSTAT                                     |
| 002   | 7204                | RESISTENZA 2500 W                                 | HEATING ELEMENT  |
| 002   | 7947                | RACCORDO A T RIDOTTO                              | REDUCED T-JUNCTION                                     |
| 002   | 4658                | MANICOTTO T-VASCA                                 | T-JUNCTION TANK  |
| 002   | 7194                | MANICOTTO MANDATA DECALCIFICATORE                 | WATER-SOFTENER OUTLET HOSE                             |
| 002   | 61040               | TUBO TRECCIATO 6x11                               | PIPE 6X11  |
| 002   | 7890                | BOILER AL   | BOILER FOR AL  |
| 002   | 7248                | TUBO E.V.-T AL30/35                               | HOSE FROM SOLENOID VALVE TO T-JUNCTION AL 30/ AL 35    |
| 002   | 7248                | TUBO E.V.-T AL30/35                               | HOSE FROM SOLENOID VALVE TO T-JUNCTION AL 30/ AL 35    |
| 002   | 7195                | MANICOTTO VALVOLA-BOILER                          | HOSE FROM VALVE TO BOILER                              |
| 002   | 7945                | DOSATORE BRILLANTANTE N6                          | RINSE-AID DISPENSER N.6                                |
| 002   | 6829                | UGELLO DI LAVAGGIO GRIGIO                         | GREY WASHING JET                                       |
| 002   | 7601                | GUARNIZIONE OR 14x1.78                            | O.R. GASKET 14X1.78                                    |
| 003   | 7675                | POMPA 0,40 Hp (aperta)                            | OPEN PUMP HP. 0.40                                     |
| 003   | 7681                | MOTORE POMPA 0,4 Hp (aperta)                      | MOTOR OF OPEN PUMP HP. 0.4                             |
| 003   | 7259                | CUSCINETTO PER POMPA 0,15/0,5 Hp AUMENTO PRESS.   | BALL-BEARING 6201 FOR SELF-COOLING PUMP HP 0.15/HP 0.5 |
| 003   | 7682                | FLANGIA POMPA 0,4 Hp (aperta)                     | FLANGE OF OPEN PUMP HP. 0.4                            |
| 003   | 7683                | O.R. POMPA 0,4 Hp (aperta)                        | O.R. GASKET OF OPEN PUMP HP. 0.4                       |
| 003   | 7684                | TENUTA COMPLETA (D.12) PER POMPE 0,4 Hp           | FRONT SEALING OF OPEN PUMP HP. 0.4                     |
| 003   | 7685                | GIRANTE POMPA 0,4 Hp (aperta)                     | IMPELLER OF OPEN PUMP                                  |
| 003   | 7686                | CHIOCCIOLA POMPA 0,4 Hp (aperta)                  | SCROLL OF OPEN PUMP HP. 0.4                            |