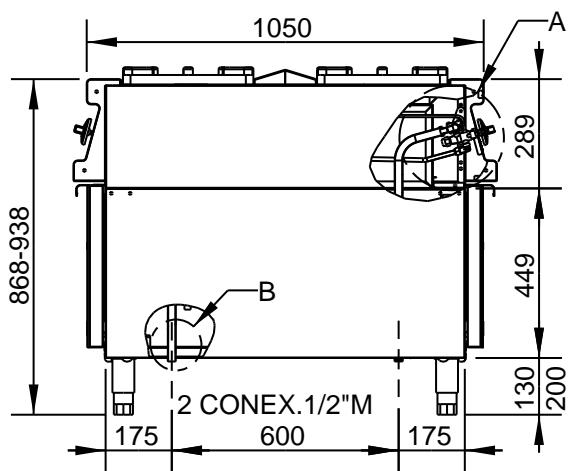
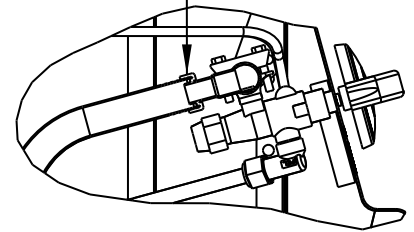




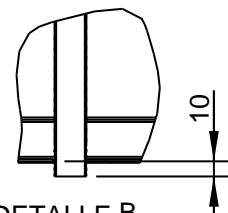
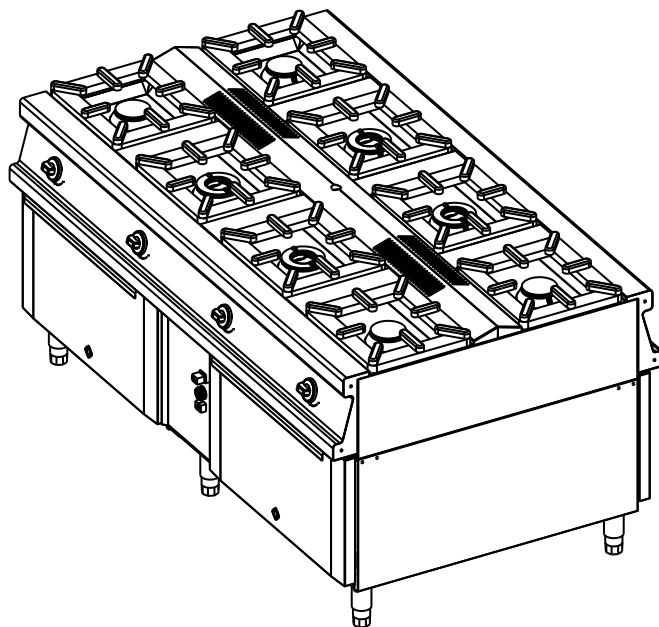
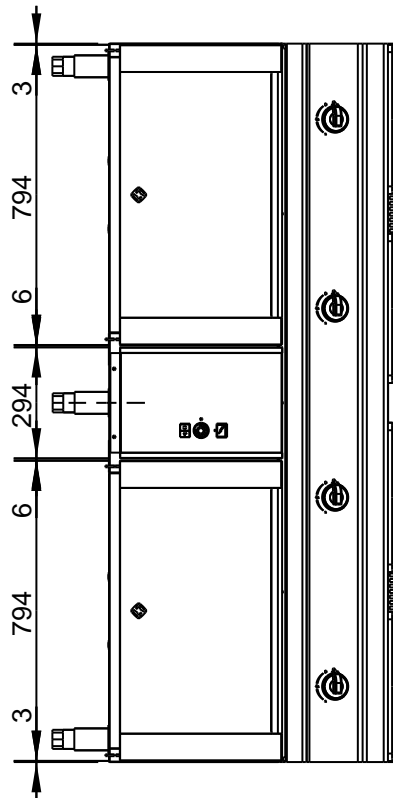
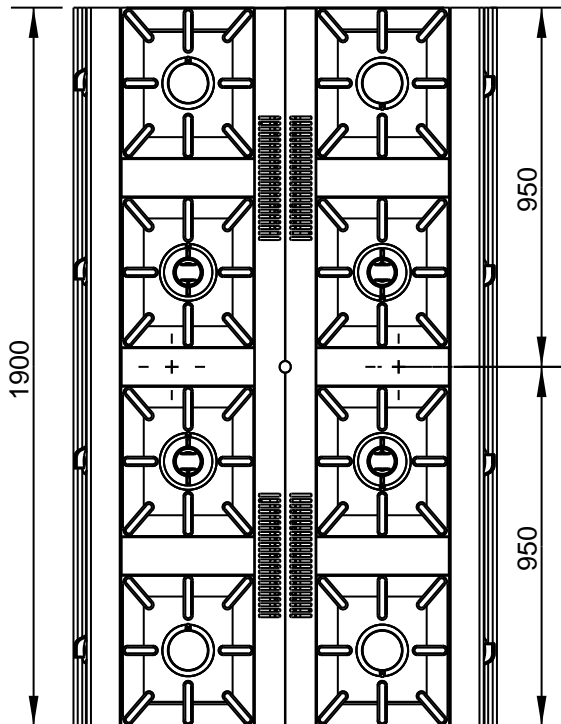
4785/ER/11/05



CONEXION GAS 400101M-400180M  
MEDIANTE TUERCA 1/2" Y JUNTA



DETALLE A  
ESCALA 1/5



DETALLE B  
ESCALA 1/5  
2-ENTRADAS GAS  
1/2" MACHO

FUNDADA EN 1978  
**MASBAGA**  
HORNOS COCINAS

**EURAST**

**macfrin**

TOLERANCIAS GENERALES: ±0.1 mm



**COOKING SYSTEMS,SL**

FAMILIA: COCINAS 2008

MODELO: 4001

|       |          |
|-------|----------|
| REV.  | 28/07/08 |
| VERIF | 08/09/08 |
| VALID | 15/09/08 |

DATA:  
15/09/08

DENOMINACION:  
COCINA CENTRAL 1050 8F-2HORNOS

ESCALA:  
1/20

MATERIAL:  
INOX

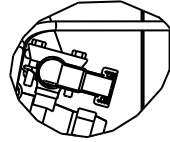
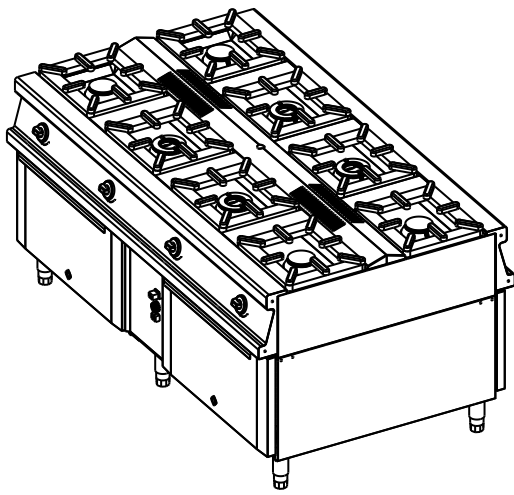
PROGRAMA:  
4001



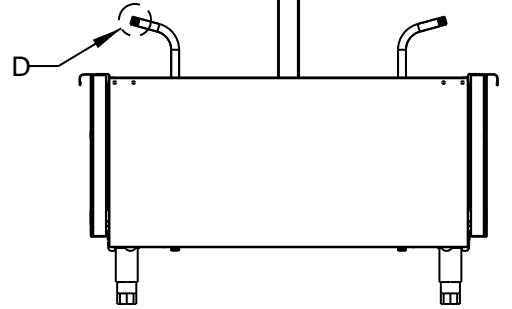
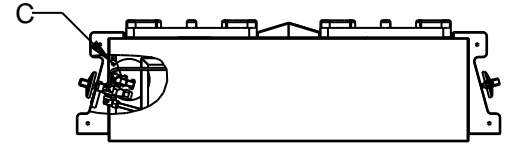
4785/ER/11/05



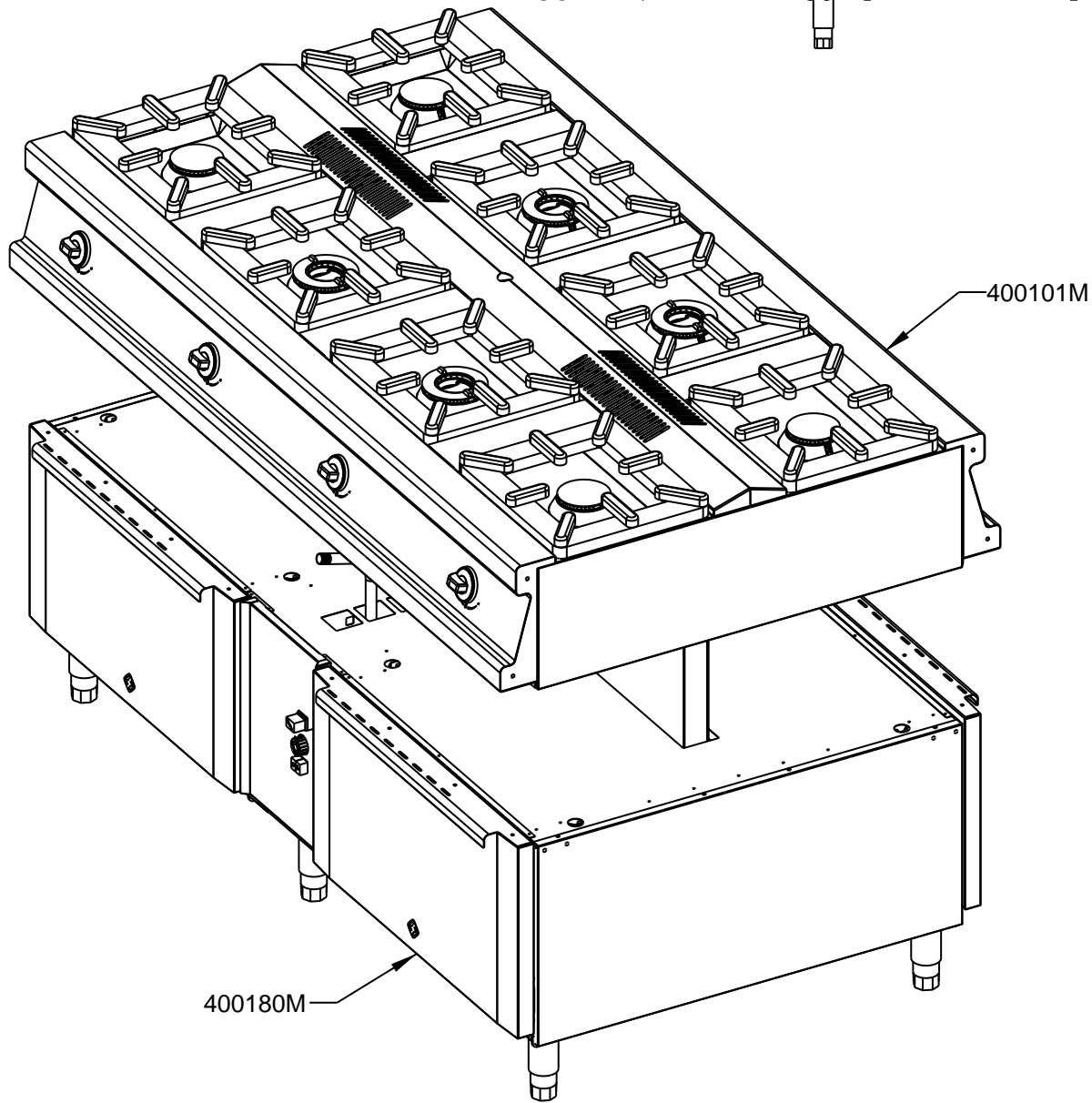
| QT | COD     | DESCRIPCION                      |
|----|---------|----------------------------------|
| 1  | 400180M | BAJOS CON 2 HORNOS PASANTES 1050 |
| 1  | 400101M | ENCIMERA COMPLETA MONTADA 4001   |



DETALLE C  
ESCALA 1/5  
CONEX. 1/2" H



DETALLE D  
ESCALA 1/5  
CONEX. 1/2" M



FUNDADA EN 1978  
**MAS BAGA**  
HORNOS COCINAS

**EURAST**

**macfrin**

TOLERANCIAS GENERALES: ±0.1 mm

  
**macfrin group**  
**COOKING SYSTEMS, SL**

FAMILIA: COCINAS 2008

DATA:  
15/09/08

MODELO: 4001

DENOMINACION:  
COCINA CENTRAL 1050 8F-2HORNOS

ESCALA:  
1/10

MATERIAL:  
INOX

PROGRAMA:  
4001



| CANT. | CODIGO | DESCRIPCION                       |
|-------|--------|-----------------------------------|
| 2     | 2175   | CABLE PIEZO L=760                 |
| 2     | 3103   | VALVULA MINI SIT                  |
| 8     | 3144   | PARRILLA SIMPLE                   |
| 4     | 3231   | GUIA HORNO LV PASANTE             |
| 2     | 3747   | PIEZO ELECTRICO SIT               |
| 4     | 3767   | RACORD ORIENTABLE SIT S/R.0906252 |
| 10    | 3781   | TUERCA M16X1.5 D.10               |
| 10    | 3782   | BICONO D.10 LATON                 |
| 8     | 3810   | RACORD LATON 90º M-16X1.5         |
| 1     | 4001   | COCINA CENTRAL 1050 8F-2HORNOS    |
| 2     | 4997   | KIT HORNO PASANTE LV 1050         |
| 4     | 6160   | BISAGRA HORNO DERECHA             |
| 4     | 6163   | BISAGRA HORNO IZQUIERDA           |
| 8     | 61980  | PORTARRULINO BISAGRA HORNO        |
| 2     | 300399 | TAPA 20X20 C/AGUJERO D.12         |
| 2     | 301399 | TAPA 20X20                        |
| 4     | 330189 | MANGUITO M16X1.5 TUBO D.10        |
| 4     | 330194 | PLETINA BATERÍA                   |
| 2     | 350178 | TAPETA LATERAL DERECHA FRONTAL    |
| 2     | 350179 | TAPETA LATERAL IZQUIERDA FRONTAL  |
| 2     | 400101 | SOBRE 4F. PARA F.1050             |
| 1     | 400103 | OMEGA CENTRAL 1050                |
| 2     | 400104 | OMEGA COCINA 1900                 |
| 2     | 400106 | CANTONERA HORNO LV L.1900         |
| 1     | 400112 | TECHO HORNO 1900X1050             |
| 1     | 400122 | PETO CENTRAL SOBRE 1900           |
| 2     | 400139 | FRONTAL MANDOS 4F. L.1900         |
| 1     | 400176 | SOPORTE GRIFO COCINAS 1050        |
| 6     | 400402 | SEPARADOR FUEGOS                  |
| 2     | 400415 | LATERAL SUPERIOR INTERIOR 1050    |
| 2     | 400440 | LATERAL SUPERIOR CENTRAL 1050     |
| 2     | 400465 | FRONTAL INFERIOR 1900             |
| 2     | 401252 | SALIDA VAHOS CENTRAL              |
| 2     | 490133 | PROTECTOR BULBO                   |
| 2     | 490333 | REGISTRO QUEMADOR HORNO           |
| 2     | 490368 | MONTANTE INTERMEDIO BISAGRA HORNO |
| 8     | 490375 | REFUERZO BISAGRA                  |
| 2     | 490399 | TAPA VISOR PLANCHA HORNO          |
| 2     | 499707 | AISLANTE HORNO LV 1050            |
| 2     | 499716 | DEFLECTOR HORNO PASANTE LV        |
| 2     | 499721 | TECHO HORNO LV 1050               |
| 4     | 499725 | LATERAL IZQ. DCHO. HORNO 1050     |
| 4     | 499748 | ANGULO APOYO PLANCHA HORNO        |

FUNDADA EN 1978  
**MAS BAGA**  
FRIGERIFEROS COCINAS

**EURAST**

**macfrin**

TOLERANCIAS GENERALES: ±0.1 mm

  
**macfrin**  
group  
**COOKING SYSTEMS,SL**

FAMILIA: COCINAS 2008

DATA:  
15/09/08

MODELO: 4001

DENOMINACION:  
COCINA CENTRAL 1050 8F-2HORNOS

ESCALA:  
1/20

MATERIAL:  
INOX

PROGRAMA:  
4001



926/MA/11/05



4785/ER/11/05



|    |           |                                     |
|----|-----------|-------------------------------------|
| 4  | 499805    | PUERTA HORNO LV                     |
| 4  | 499818    | CONTRAPUERTA HORNO LV               |
| 12 | 499856    | OMEGA REFUERZO CONTRAPUERTA LV      |
| 4  | 499858    | FRONTAL INFERIOR BOCA HORNO LV 800  |
| 4  | 499859    | ZOCALO INTERIOR HORNO               |
| 4  | 499865    | FRONTAL SUPERIOR BOCA HORNO LV      |
| 2  | 4001081   | LATERAL EXT. HORNO 1050 BAJO        |
| 2  | 4903681   | MONTANTE INTERM BISAGRA HORNO DCHO. |
| 2  | 301386P   | COLECTOR DOBLE                      |
| 2  | 301386PC  | COLECTOR 2 SALIDAS                  |
| 2  | 3103M     | CONJUNTO VALVULA SIT                |
| 8  | 330170P   | TUBO ENTRADA GAS QUEMADOR D.10      |
| 8  | 330370P   | TUBO ENTRADA GAS PILOTO D.6         |
| 8  | 340172P   | ENVELLECEDOR MANDO GAS/ELECT.       |
| 8  | 340173P   | MANDO COCINA GAS 2008               |
| 8  | 340173PM  | CONJUNTO MANDO A GAS                |
| 4  | 340187M   | CONJUNTO QUEMADOR 9 KW (E)          |
| 4  | 350187M   | CONJUNTO QUEMADOR 6.5 KW (D)        |
| 4  | 361187P   | QUEMADOR TUBULAR D.40 L.550         |
| 1  | 400101M   | ENCIMERA COMPLETA MONTADA 4001      |
| 2  | 400139C   | CONJUNTO FRONTAL COCINA 8F 1050     |
| 1  | 400180M   | BAJOS CON 2 HORNOS PASANTES 1050    |
| 2  | 400185P   | BATERIA 4F. 1050                    |
| 2  | 400185PC  | BATERIA COMPLETA                    |
| 4  | 499702P   | PARRILA HORNO LV 1050               |
| 2  | 499763P   | PLANCHA HORNO LV CENTRAL (SUPL.)    |
| 2  | 499770P   | TUBO ENTRADA GAS VALVULA            |
| 2  | 499785P   | BATERIA 1/2 CURVADA                 |
| 2  | 499785PC  | BATERIA COMPLETA                    |
| 4  | 499805M   | PUERTA COMPLETA HORNO LV            |
| 4  | 499818C   | CONJUNTO CONTRAPUERTA HORNO LV      |
| 4  | 499826P   | BURLETE HORNO LV                    |
| 2  | 499863P   | PLANCHA HORNO LV                    |
| 2  | 4998700P  | TUBO ENTRADA GAS PILOTO D.6         |
| 2  | 499870P   | TUBO ENTRADA GAS QUEMADOR D.10      |
| 2  | A1006099  | JUNTA PLANA 1/2 GOMA                |
| 2  | A1018996  | RACORD BUJIA                        |
| 2  | A1018997  | RACORD PILOTO                       |
| 2  | A1018998  | RACORD TERMOPAR                     |
| 2  | A1018999  | BICONO PILOTO                       |
| 2  | C5810129  | PILOTO POLIDORO                     |
| 2  | C5810129M | PILOTO POLIDORO COMPLETO            |
| 2  | C5810139  | BUJIA                               |
| 2  | C5810159  | INYECTOR PILOTO GN (27.2) 2 AGUJ.   |

FUNDADA EN 1978  
**MAS BAGA**  
FRIGERAS COCINAS

**EURAST**

**macfrin**

TOLERANCIAS GENERALES: ±0.1 mm

  
**macfrin**  
group  
**COOKING SYSTEMS,SL**

FAMILIA: COCINAS 2008

DATA:  
15/09/08

MODELO: 4001

DENOMINACION:  
COCINA CENTRAL 1050 8F-2HORNOS

ESCALA:  
1/20

MATERIAL:  
INOX

PROGRAMA:  
4001



4785/ER/11/05



|    |           |                                    |
|----|-----------|------------------------------------|
| 2  | C5810169  | INYECTOR PILOTO GLP (22) 1 AGUJ.   |
| 8  | C5811049  | TERMOPAR L.1000 M-9                |
| 8  | C5811429  | GRIFO VALVULA COCINA 21S D.1/2"    |
| 8  | C5811429M | GRIFO COCINA 21-S COMPLETO         |
| 2  | C5811459  | RACORD 2P. 359GLCU-COAS 14X1/2"    |
| 2  | C5811829  | TERMOPAR LISO M9X1 L 600           |
| 4  | C5812659  | INY.D.120 GLP Q.L.550 / GN Q.L.300 |
| 4  | C5812679  | INYECTOR D.180 GN QUEMADOR L.550   |
| 4  | C5815039  | CORONA DIFUSOR DOBLE E 9 KW        |
| 4  | C5815049  | CUERPO QUEMADOR (E) 9KW.           |
| 4  | C5815059  | CODO ESTANCO QUEMADOR E            |
| 4  | C5815069  | VENTURI COMPLETO ALUM.             |
| 8  | C5815079  | TAPA PILOTO                        |
| 8  | C5815089  | GUARNICION JUNTA                   |
| 8  | C5815099  | VENTURI PILOTO                     |
| 4  | C5815109  | CORONA DIFUSOR (D) 6.5 KW.         |
| 4  | C5815119  | CUERPO QUEMADOR D 6.5 KW           |
| 4  | C5815129  | CODO ESTANCO QUEMADOR (D)          |
| 4  | C5815139  | VENTURI (D) COMPLETO               |
| 8  | C5815149  | SOPORTE QUEMADOR HORIZONTAL        |
| 8  | C5815159  | PORTAINYECTOR COMPLETO             |
| 8  | C5815169  | CUERPO QUEMADOR PILOTO             |
| 8  | C5815189  | REGULADOR DE AIRE PILOTO           |
| 4  | C5815199  | INYECTOR GN (E) DIAM. 2.20         |
| 4  | C5815209  | INYECTOR GN (D) DIAM.1.50          |
| 4  | C5815219  | INYECTOR GLP (E) DIAM.1.45         |
| 4  | C5815229  | INYECTOR GLP (C) DIAM.1.05         |
| 8  | C5815239  | PERNO POSICIONAMIENTO              |
| 8  | C5815299  | TUERCA TERMOPAR M-6                |
| 16 | C5815369  | TUERCA+BICONLO D.6 M10X1           |
| 6  | C6260511  | PATA INOX 130-200 (S_F)            |
| 4  | C6580169  | FIBRA DE VIDRIO 40mm               |
| 2  | MANDO_SIT | MANDO                              |
| 12 | TESTA35   | ANGULO TESTATINA 35                |
| 8  | TESTA70   | ANGULO TESTATINA 70                |



TOLERANCIAS GENERALES: ±0.1 mm



FAMILIA: COCINAS 2008

DATA:  
15/09/08

MODELO: 4001

DENOMINACION:  
COCINA CENTRAL 1050 8F-2HORNOS

ESCALA:  
1/20

MATERIAL:  
INOX

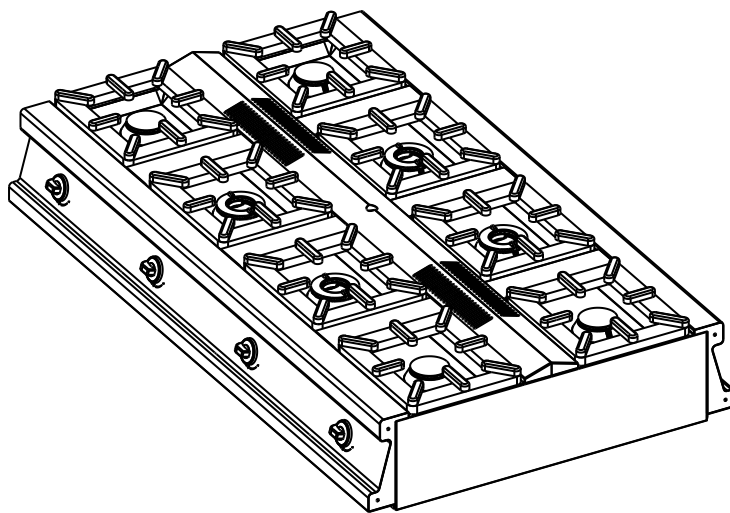
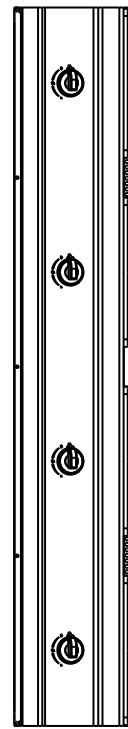
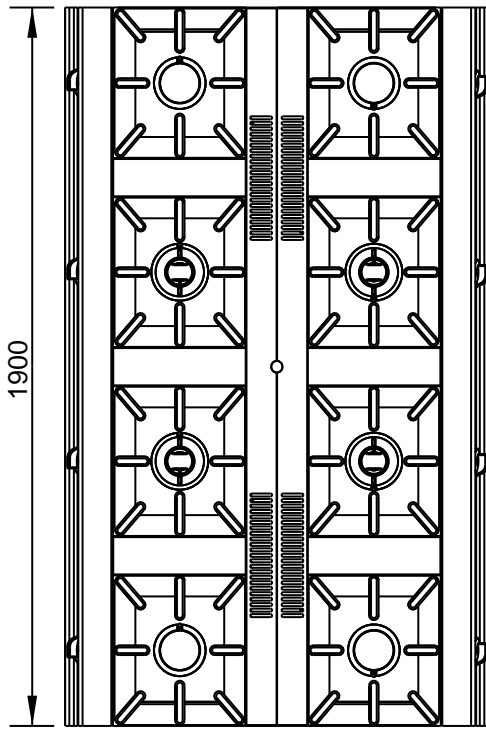
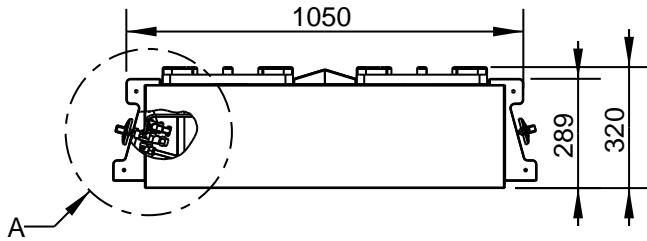
PROGRAMA:  
4001



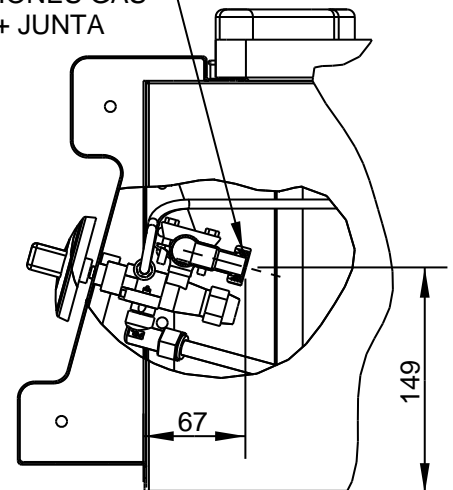
926/MA/11/05



4785/ER/11/05



2 CONEXIONES GAS  
1/2" H + JUNTA



DETALLE A  
ESCALA 1/5

FUNDADA EN 1978  
**MASBAGA**  
HORNOS COCINAS

**EURAST**

**macfrin**

TOLERANCIAS GENERALES: ±0.1 mm



**COOKING SYSTEMS,SL**

FAMILIA: COCINAS 2008

DATA:  
28/08/08

MODELO: 4001

DENOMINACION:  
ENCIMERA COMPLETA MONTADA 4001

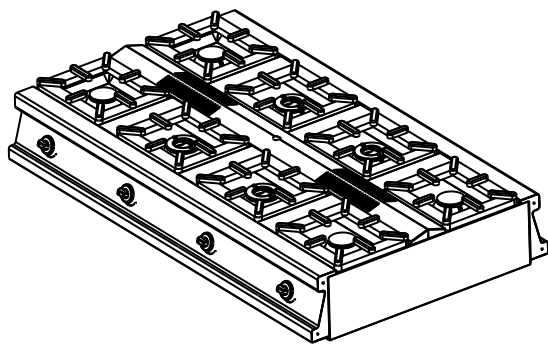
ESCALA:  
1/20

MATERIAL:  
INOX

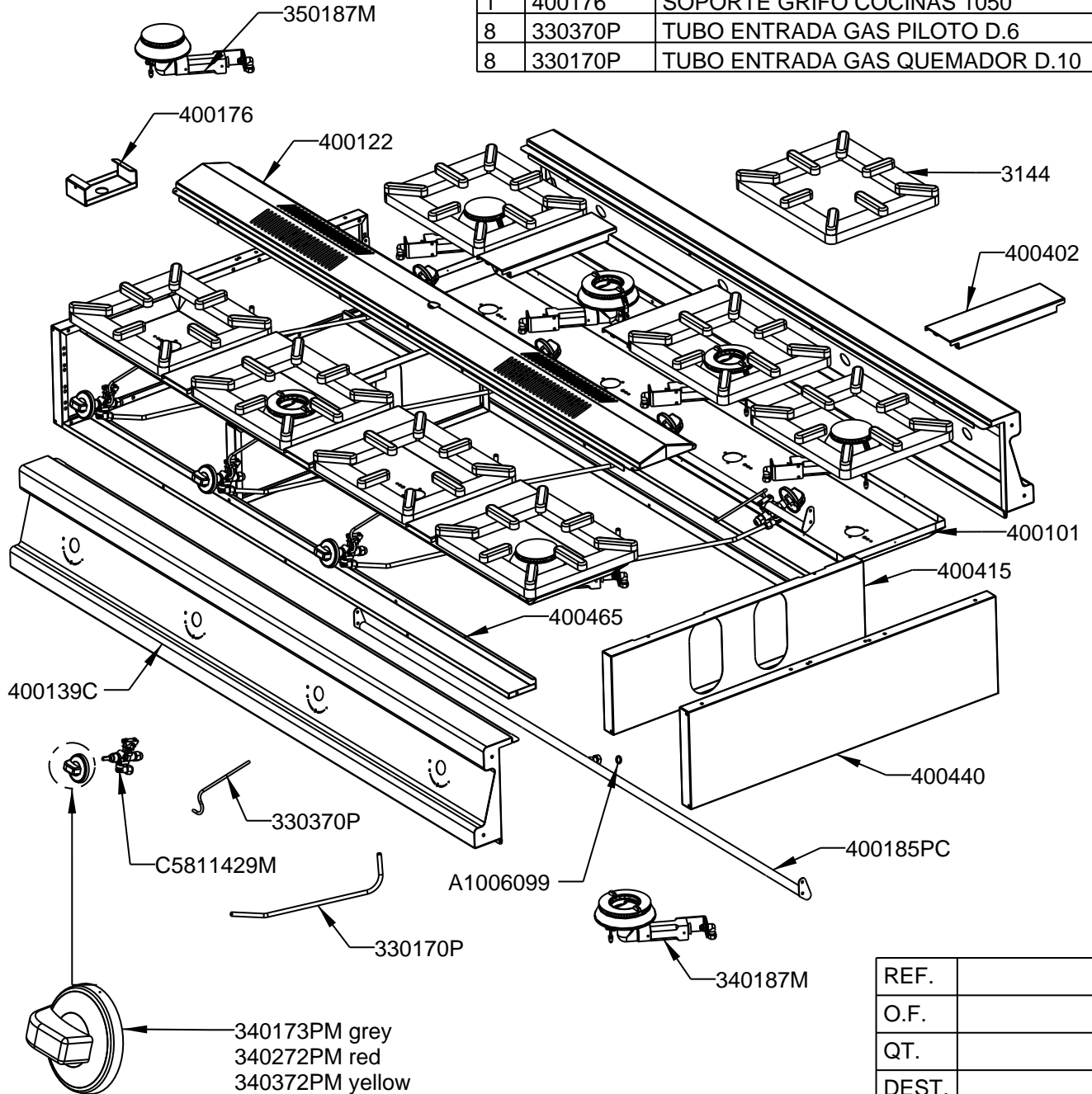
PROGRAMA:  
4001-01-M



4785/ER/11/05



| QT | COD       | DESCRIPCION                     |
|----|-----------|---------------------------------|
| 2  | 400185PC  | BATERIA COMPLETA                |
| 2  | 400139C   | CONJUNTO FRONTAL COCINA 8F 1050 |
| 8  | 340173PM  | CONJUNTO MANDO A GAS            |
| 4  | 350187M   | CONJUNTO QUEMADOR 6.5 KW (D)    |
| 4  | 340187M   | CONJUNTO QUEMADOR 9 KW (E)      |
| 2  | 400465    | FRONTAL INFERIOR 1900           |
| 8  | C5811429M | GRIFO COCINA 21-S COMPLETO      |
| 2  | A1006099  | JUNTA PLANA 1/2 GOMA            |
| 2  | 400440    | LATERAL SUPERIOR CENTRAL 1050   |
| 2  | 400415    | LATERAL SUPERIOR INTERIOR 1050  |
| 8  | 3144      | PARRILLA SIMPLE                 |
| 1  | 400122    | PETO CENTRAL SOBRE 1900         |
| 6  | 400402    | SEPARADOR FUEGOS                |
| 2  | 400101    | SOBRE 4F. PARA F.1050           |
| 1  | 400176    | SOPORTE GRIFO COCINAS 1050      |
| 8  | 330370P   | TUBO ENTRADA GAS PILOTO D.6     |
| 8  | 330170P   | TUBO ENTRADA GAS QUEMADOR D.10  |



FUNDADA EN 1978  
**MASBAGA**  
HORNOS COCINAS

**EURAST**

**macfrin**

TOLERANCIAS GENERALES: ±0.1 mm

**macfrin**  
group  
**COOKING SYSTEMS,SL**

FAMILIA: COCINAS 2008

MODELO: 4001

DENOMINACION:  
ENCIMERA COMPLETA MONTADA 4001

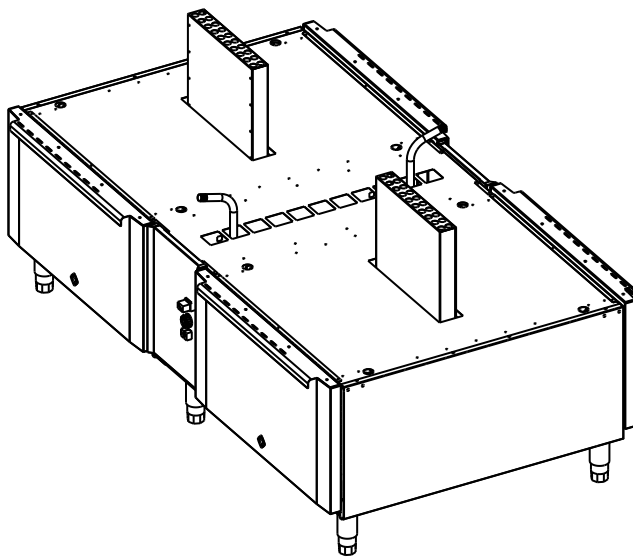
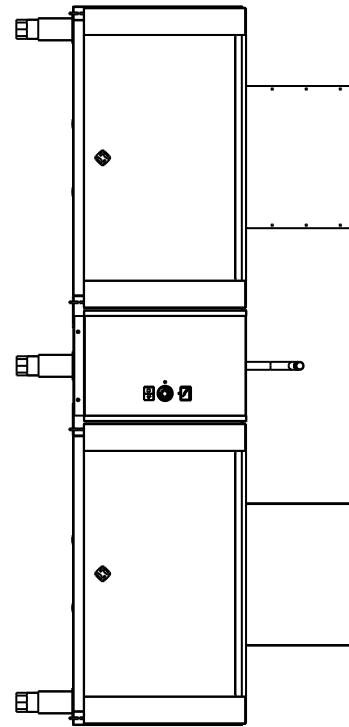
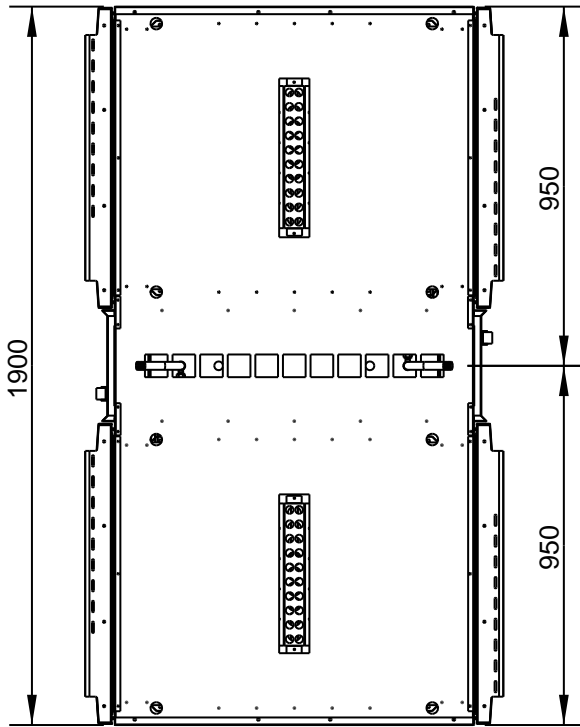
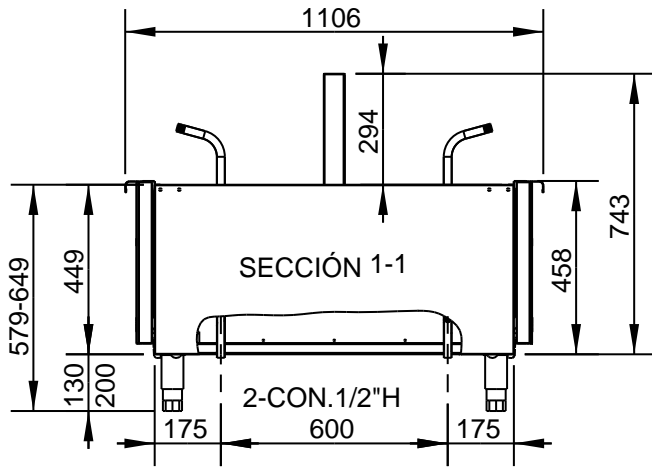
ESCALA:  
1/20

MATERIAL:  
INOX

|       |  |
|-------|--|
| REF.  |  |
| O.F.  |  |
| QT.   |  |
| DEST. |  |

DATA:  
28/08/08

PROGRAMA:  
4001-01-M



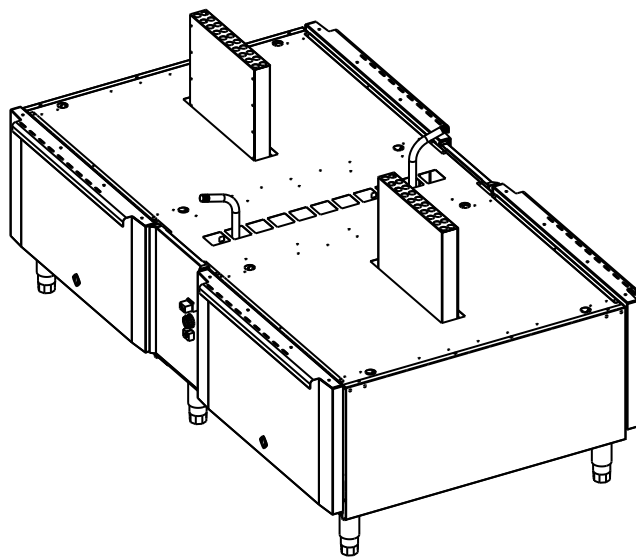
|       |  |
|-------|--|
| REF.  |  |
| O.F.  |  |
| QT.   |  |
| DEST. |  |



926/MA/11/05

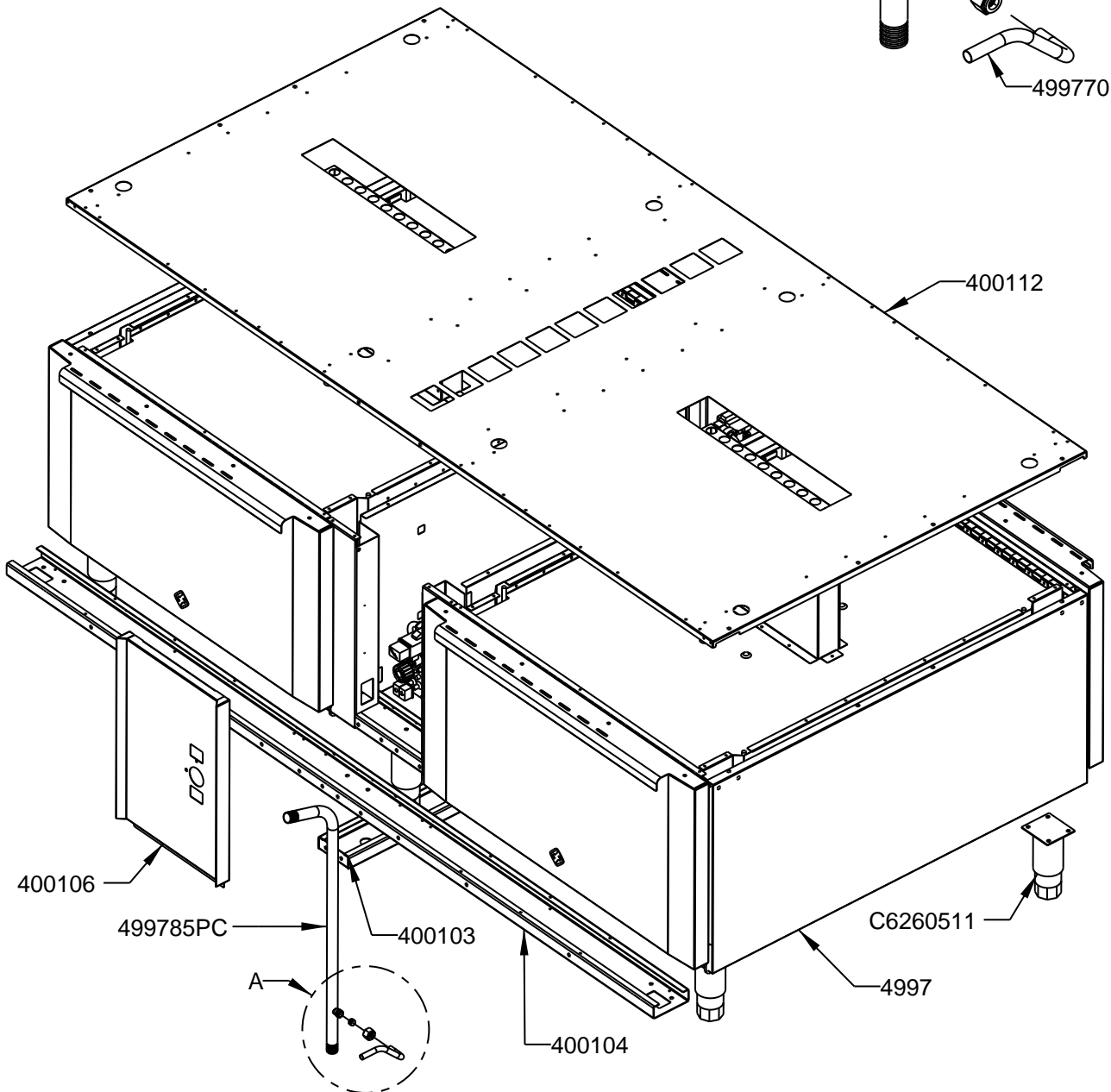
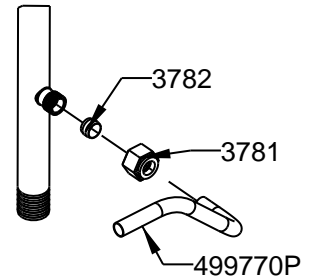


4785/ER/11/05



| QT | COD      | DESCRIPCION               |
|----|----------|---------------------------|
| 2  | 3781     | TUERCA M16X1.5 D.10       |
| 2  | 3782     | BICONO D.10 LATON         |
| 2  | 4997     | KIT HORNO PASANTE LV 1050 |
| 1  | 400103   | OMEGA CENTRAL 1050        |
| 2  | 400104   | OMEGA COCINA 1900         |
| 2  | 400106   | CANTONERA HORNO LV L.1900 |
| 1  | 400112   | TECHO HORNO 1900X1050     |
| 2  | 499770P  | TUBO ENTRADA GAS VALVULA  |
| 2  | 499785PC | BATERIA COMPLETA          |
| 6  | C6260511 | PATA INOX 130-200 (S. F)  |

DETALLE A  
ESCALA 1/5



FUNDADA EN 1978  
**MAS BAGA**  
STAINLESS COOKERS

**EURAST**

**macfrin**

TOLERANCIAS GENERALES: ±0.1 mm



**COOKING SYSTEMS,SL**

FAMILIA: COCINAS 2008

DATA:  
29/08/08

MODELO: 4001

DENOMINACION:  
BAJOS CON 2 HORNO PASANTES 1050

ESCALA:  
1/20

MATERIAL:  
INOX

PROGRAMA:  
400180M