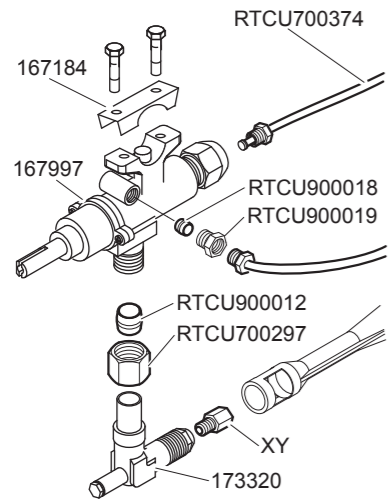
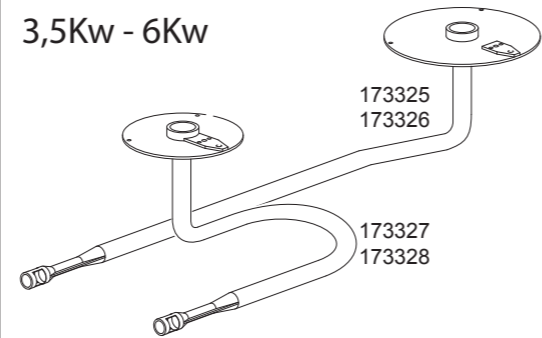


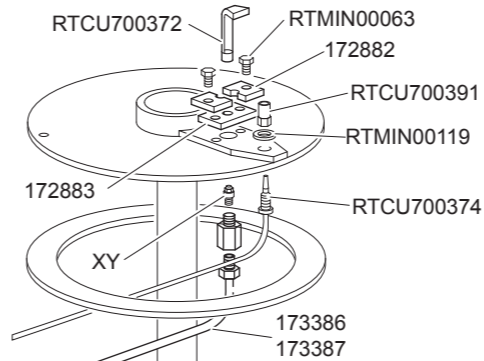
3,5Kw - 6Kw



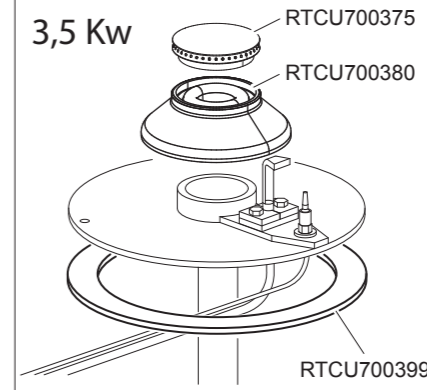
3,5Kw - 6Kw



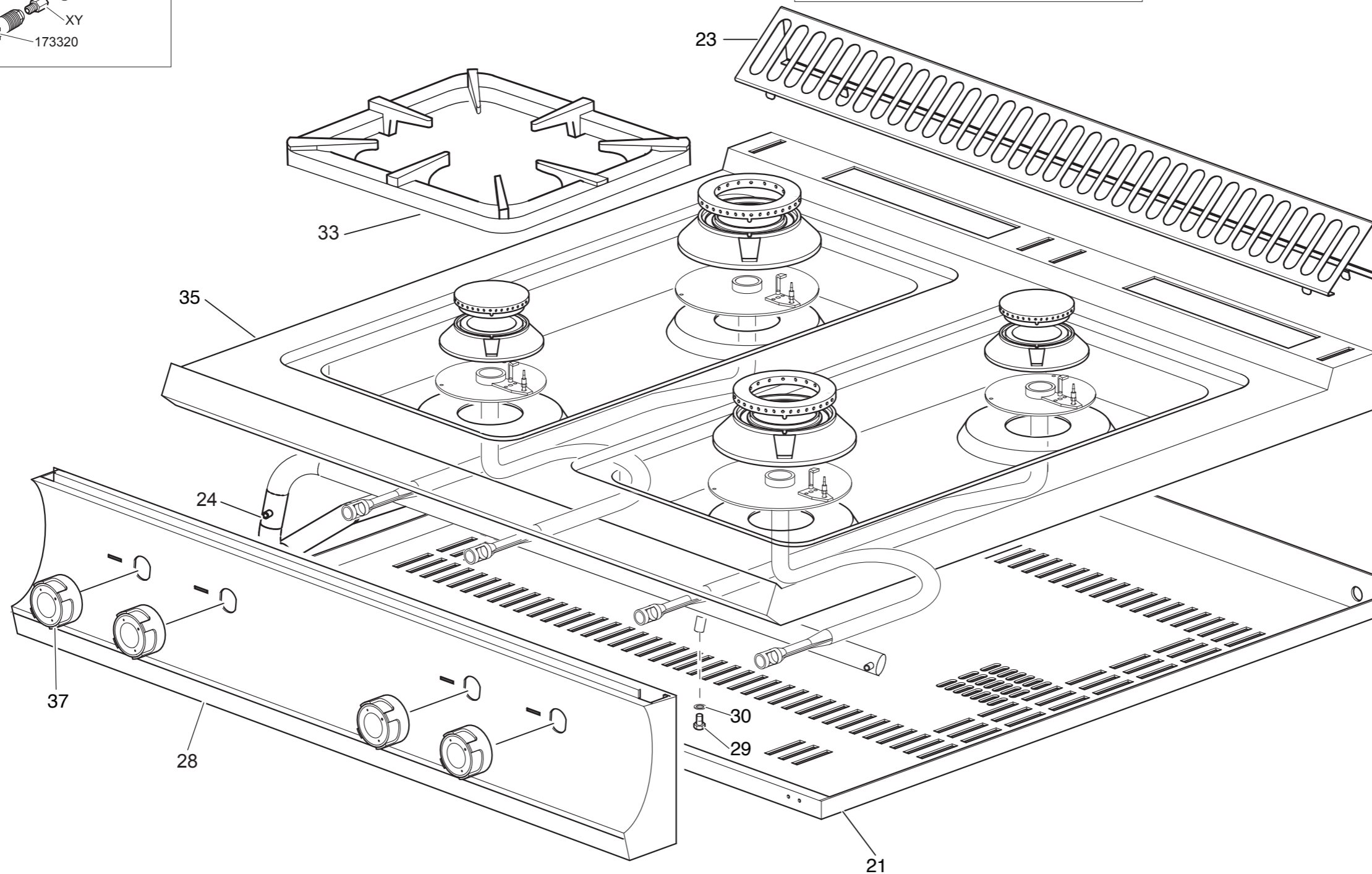
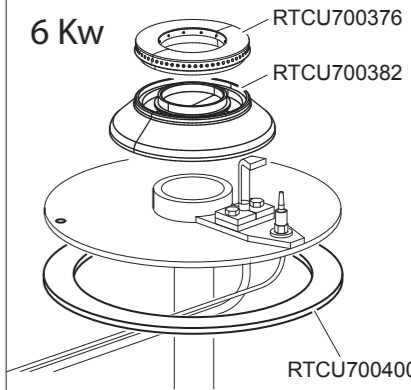
3,5Kw - 6Kw

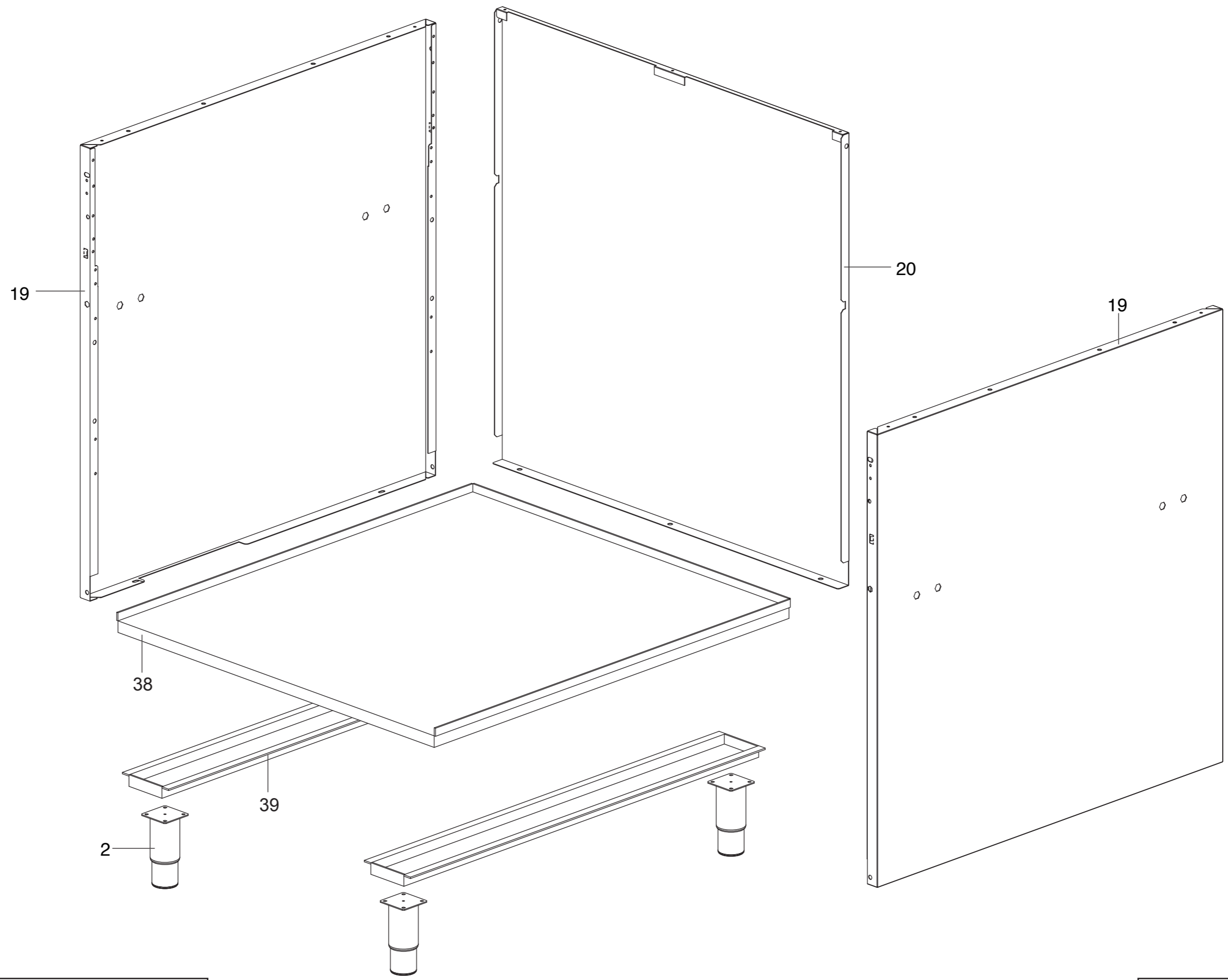


3,5 Kw



6 Kw





## G4SA77

= Ricambi consigliati - Recommended spare parts

TAVOLA	POS.	CODICE	ITALIANO	FRANCESE	INGLESE	TEDESCO
TAV.700-080	2	RTCU700277	PIEDINO	PIED	FOOT	FUSS
TAV.700-080		167997	RUBINETTO	ROBINET	TAP	HAHN
TAV.700-080		167184	BRIGLIA R.V.G4S77	CRAMPON SOUPAPE	COUPLING VALVE	ZUGHEL
TAV.700-080		RTCU700374	T/COPPIA 50	THERMOCOUPLE 50	THERMOCOUPLE 50	THERMOELEMENT 50
TAV.700-080		RTCU900018	BICONO D.6	BICONE Ø6	BICONE Ø6	ZWEIKEGEL Ø6
TAV.700-080		RTCU900019	CALOTTA D.6	ÉCROU Ø6	NUT Ø6	MUTTER Ø6
TAV.700-080		RTCU900012	BICONO D.10	BICONE Ø10	BICONE Ø10	ZWEIKEGEL Ø10
TAV.700-080		RTCU900013	CALOTTA D.10	ÉCROU Ø10	NUT Ø10	MUTTER Ø10
TAV.700-080	XY	VEDI MANUALE UGELLI	INIET. PILOTA	INJECTEUR VEILLEUSE	PILOT INIECTOR	PILOTEINSPRITZER
TAV.700-080		173320	SUPPORTO INIETTORE	SUPPORT INJECTEUR	INJECTOR SUPPORT	EINSPRITZHALTERUNG
TAV.700-080		173325	TUBO AL. ANT. BRUCIATORE 6 KW	TUBE DE DISTRIB. BRÛLEUR ANTÉR. 6 KW	FRONT BURNER DISTRIB. PIPE 6 KW	VORDER. BRENNERVERSORG. 6 KW
TAV.700-080		173326	TUBO AL. ANT. BRUCIATORE 3,5 KW	TUBE DE DISTRIB. BRÛLEUR ANTÉR.3,5 KW	FRONT BURNER DISTRIB. PIPE 3,5 KW	VORDER. BRENNERVERSORG. 3,5 KW
TAV.700-080		173327	TUBO AL. POST. BRUCIATORE 6 KW	TUBE DE DISTRIB. BRÛLEUR POSTÉR. 6 KW	BACK BURNER DISTRIB. PIPE 6 KW	HINTERER BRENNERVERSORG. 6 KW
TAV.700-080		173328	TUBO AL. POST. BRUCIATORE 3,5 KW	TUBE DE DISTRIB. BRÛLEUR POSTÉR. 3,5 KW	BACK BURNER DISTRIB. PIPE 3,5 KW	HINTERER BRENNERVERSORG. 3,5 KW
TAV.700-080		172883	GUARNIZ. PIATR. FIS. PILOTA G4SF7/1	GARNITURE	GASKET	DICHTUNG
TAV.700-080		RTCU700372	PILOTA	VEILLEUSE	PILOT	PILOTBRENNER
TAV.700-080		RTIMIN00063	V.M4X8TES.INOX	V.M4X8TES.INOX	V.M4X8TES.INOX	V.M4X8TES.INOX
TAV.700-080		172882	PIASTRINA FISSAGGIO PILOTA	PLAT VEILLEUSE	PILOT PLATE	TELLER PILOTBRENNER
TAV.700-080		RTCU700391	DADO FISSAGGIO T/COPPIA	ÉCROUR POUR THERMOCOUPLE	NUT FOR THERMOCOUPLE	MUTTER FÜR THERMOELEMENT
TAV.700-080		RTMIN00119	RONDELLA P.6X12X1,6	RONDELLE	WASHER	UNTERLEGSSCHEIBE
TAV.700-080		173386	TU. PILOTA ANTERIORE	TUBE VEILLEUSE ANTÉRIEUR	FRONT PILOT PIPE	VORDERES VERSUCHSROHR
TAV.700-080		173387	TU. PILOTA POSTERIORE	TUBE VEILLEUSE POSTÉRIEUR	BACK PILOT PIPE	HINTERES VERSUCHSROHR
TAV.700-080		RTCU700375	SPARTIFIAMMA 3,5 KW	CHAPEAU DE BRÛLEUR 3,5 KW	BURNER CUP 3,5 KW	FLAMMERTRENNER 3,5 KW
TAV.700-080		RTCU700380	BRUCIATORE 3,5 KW	BRÛLEUR 3,5 KW	BURNER 3,5 KW	BRENNER 3,5 KW
TAV.700-080		RTCU700399	GUARNIZIONE BRUC. 3,5 KW	GARNITURE DE BRÛLEUR 3,5 KW	BURNER GASKET 3,5 KW	BRENNERGARNITUR 3,5 KW
TAV.700-080		RTCU700376	SPARTIFIAMMA 6 KW	CHAPEAU DE BRÛLEUR 6 KW	BURNER CUP 6 KW	FLAMMERTRENNER 6 KW
TAV.700-080		RTCU700382	BRUCIATORE 6 KW	BRÛLEUR 6 KW	BURNER 6 KW	BRENNER 6 KW
TAV.700-080		RTCU700400	GUARNIZIONE BRUC. 6 KW	GARNITURE DE BRÛLEUR 6 KW	BURNER GASKET 6 KW	BRENNERGARNITUR 6 KW
TAV.700-080	19	173523	FIANCO	CÔTÉ	SIDE	RECHTE
TAV.700-080	20	167252	POSTERIORE INOX	PANNEAU POSTÉRIEURE INOX	INOX BACK PANEL	INOX RÜCKWAND
TAV.700-080	21	169187	FONDO TOP	FOND TOP	BOTTOM TOP	UNTERE EBENE TOP
TAV.700-080	23	166595	GRIGLIA CAM.G4S77	GRILLE POUR CHEMINÉE	CHIMMERY GRILL	SCHERNSTEINROST
TAV.700-080	24	167468	ASSIEME RAMPA	COLLECTEUR	COLLECTOR	SPEISERAMPE
TAV.700-080	28	171594	CRUSCOTTO	PANNEAU DE CONTRÔLE	CONTROL PANEL	STIRNBRETT
TAV.700-080	29	RTMIN00077	V.M5X16TSP.TCR.Z/B.	V.M5X16	V.M5X16	V.M5X16
TAV.700-080	30	RTMIN00069	RONDELLA P.5X15 Z/B.	RONDELLE	WASHER	UNTERLEGSSCHEIBE
TAV.700-080	33	RTCU700274	GRIGLIA PLACCA	GRILLE DE PLAQUE	WORK PLATE GRATE	PLATTENROST
TAV.700-080	35	175906+163603	AS.PLACCA G4S77+TAPPO FISS.	PLAN DE CUISSON	WORK PLANE	PLATTE
TAV.700-080	37	171437+174332	CORPO MANOP.RUBINETTO+ANELLO	BOUTON POUR SOUPAPE DE SÛRETE+ANNEAU	SAFETY VALVLE KNOB+RING	HAHN MIT VENTIL+RING
TAV.700-080	38	167327	PI.INF.INOX	PLAN INFERIEUR	LOWER PLAN	UNTERE EBENE
TAV.700-080	39	166557	TRA.P/PIEDINI	TRAVERSE	CROSSBAR	QUERTRAGER