

K981E

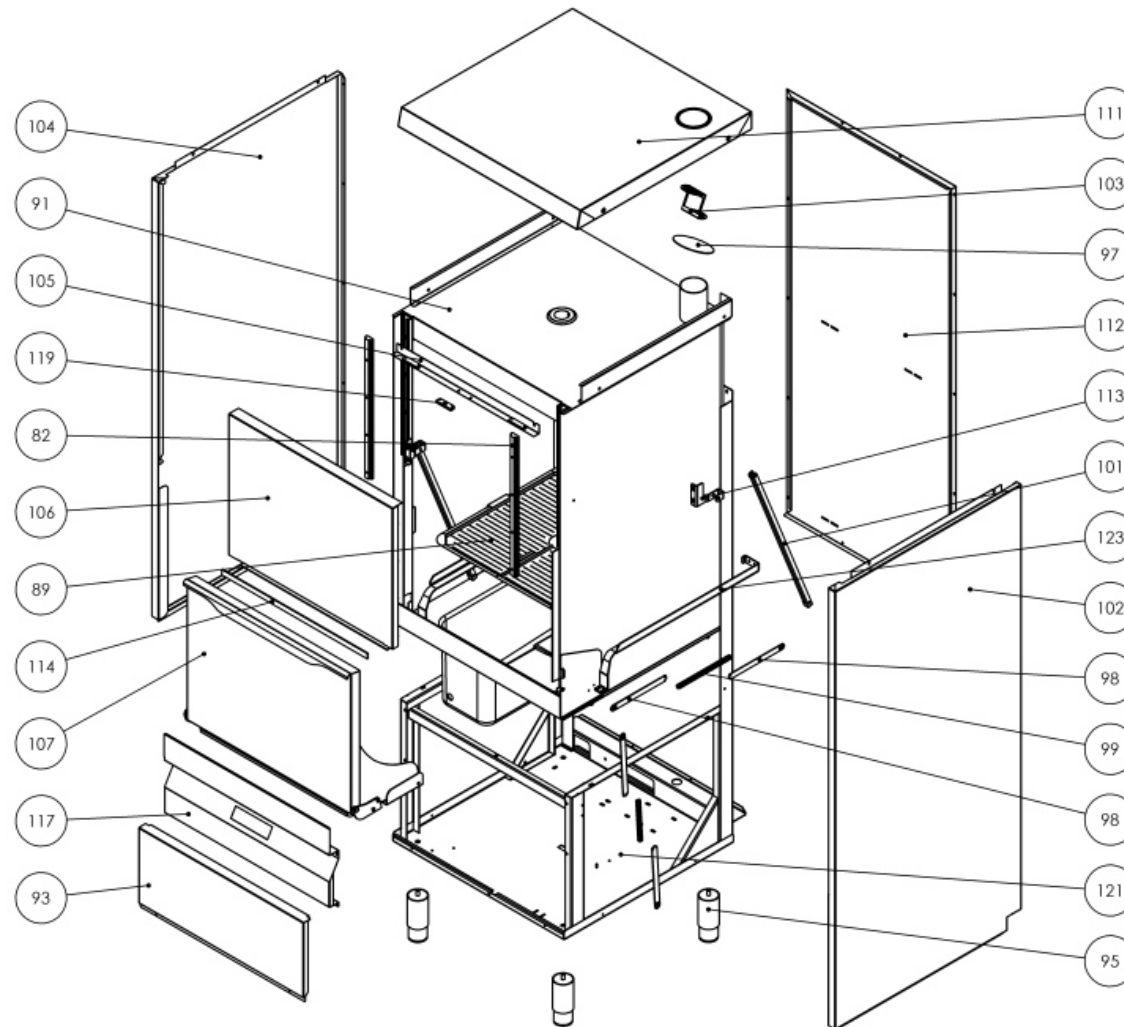
- LAVAOGGETTI KORAL CESTO 60x67 ELECTRONIC



(print on 14/03/2016)

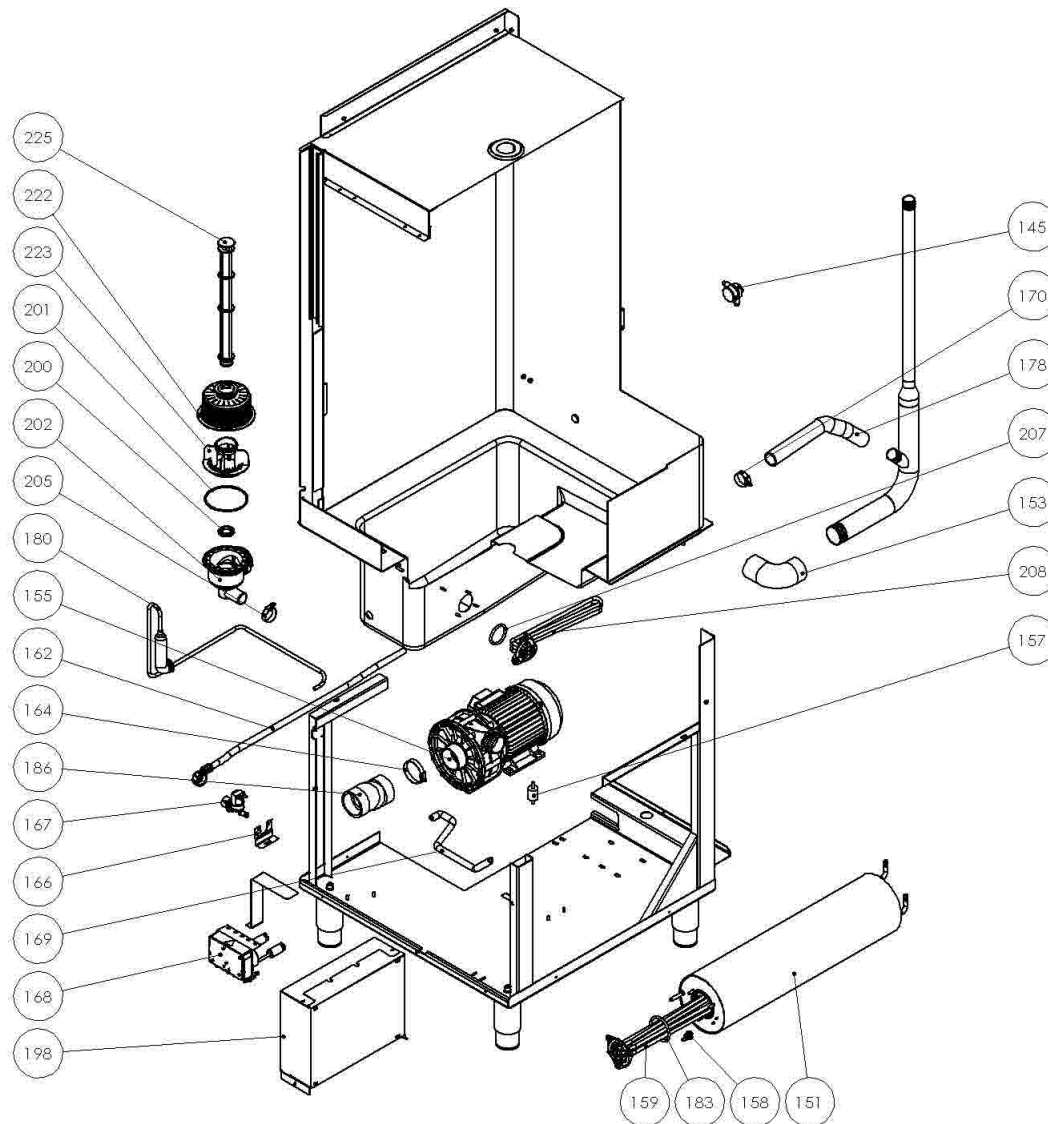


(print on 14/03/2016)



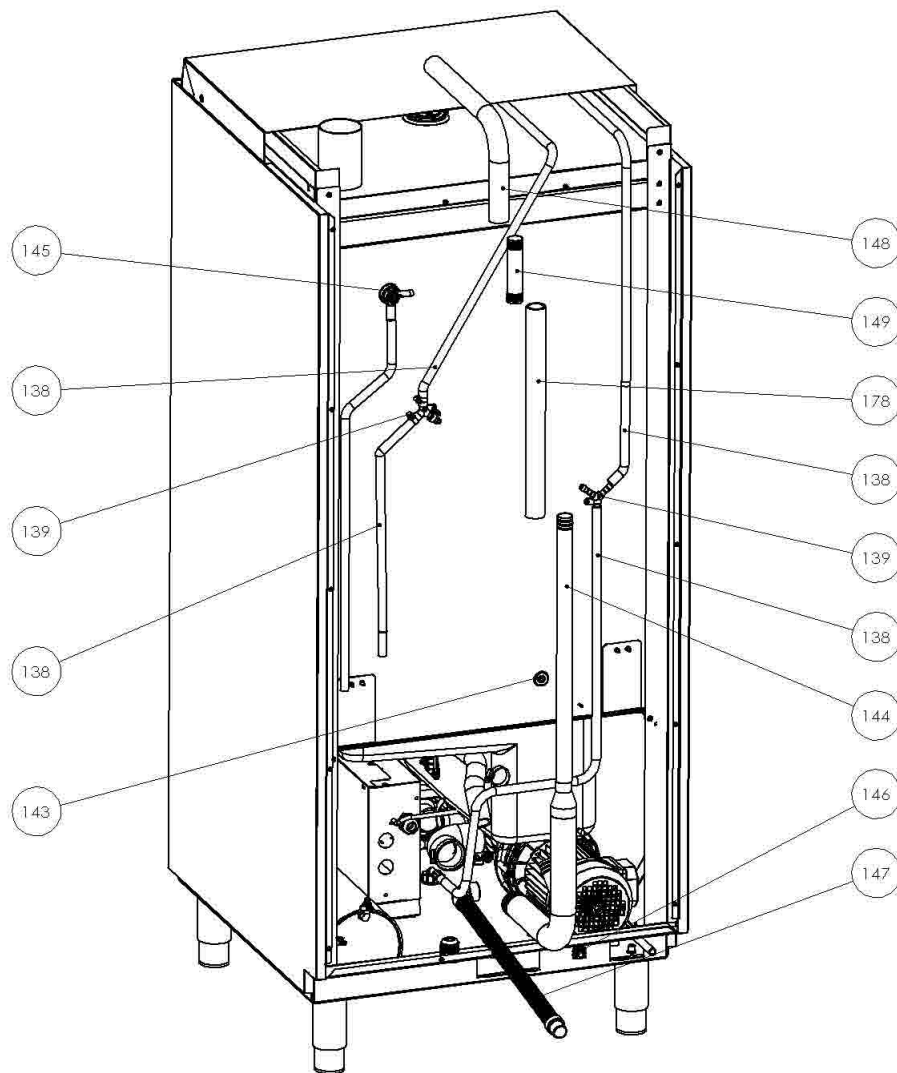
N	ITEM
82	1201046
89	1201011
91	981530
93	981550
95	1000090
97	950502
98	4392
99	1430
101	981541
102	981580
103	950503
104	981585
105	981548
106	981542
107	981540
111	981500
112	981520
113	981546
113	981547
114	100545
117	981517
119	1225
121	981560
123	951578

(print on 14/03/2016)



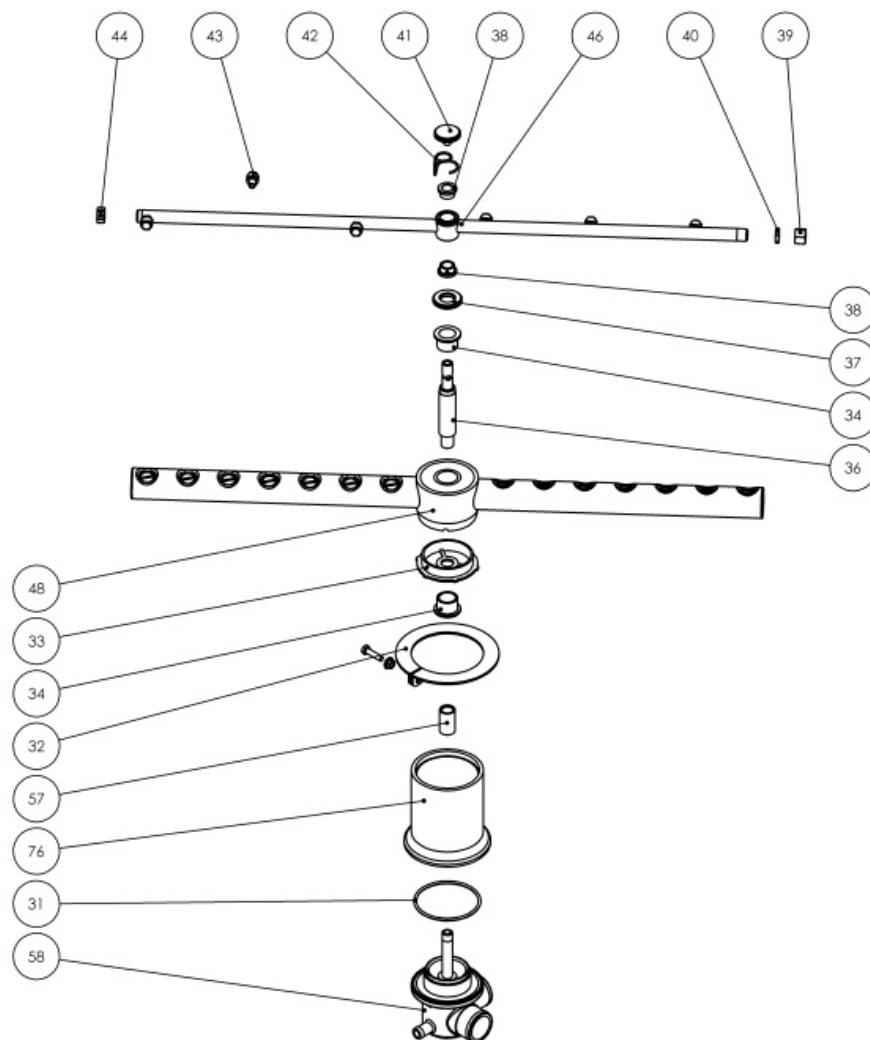
N	ITEM
151	951420
153	1200706
155	8900
157	182
158	103347
159	103432
161	100554
162	1305
164	550
166	4325
167	103370
168	1275K
169	1381
170	510
178	103038
180	3282
183	103435
186	951700
198	CAB951E
200	104465
201	104445
202	104440
205	515
207	103445
208	103451
222	104455
223	104450
225	104462

(print on 14/03/2016)



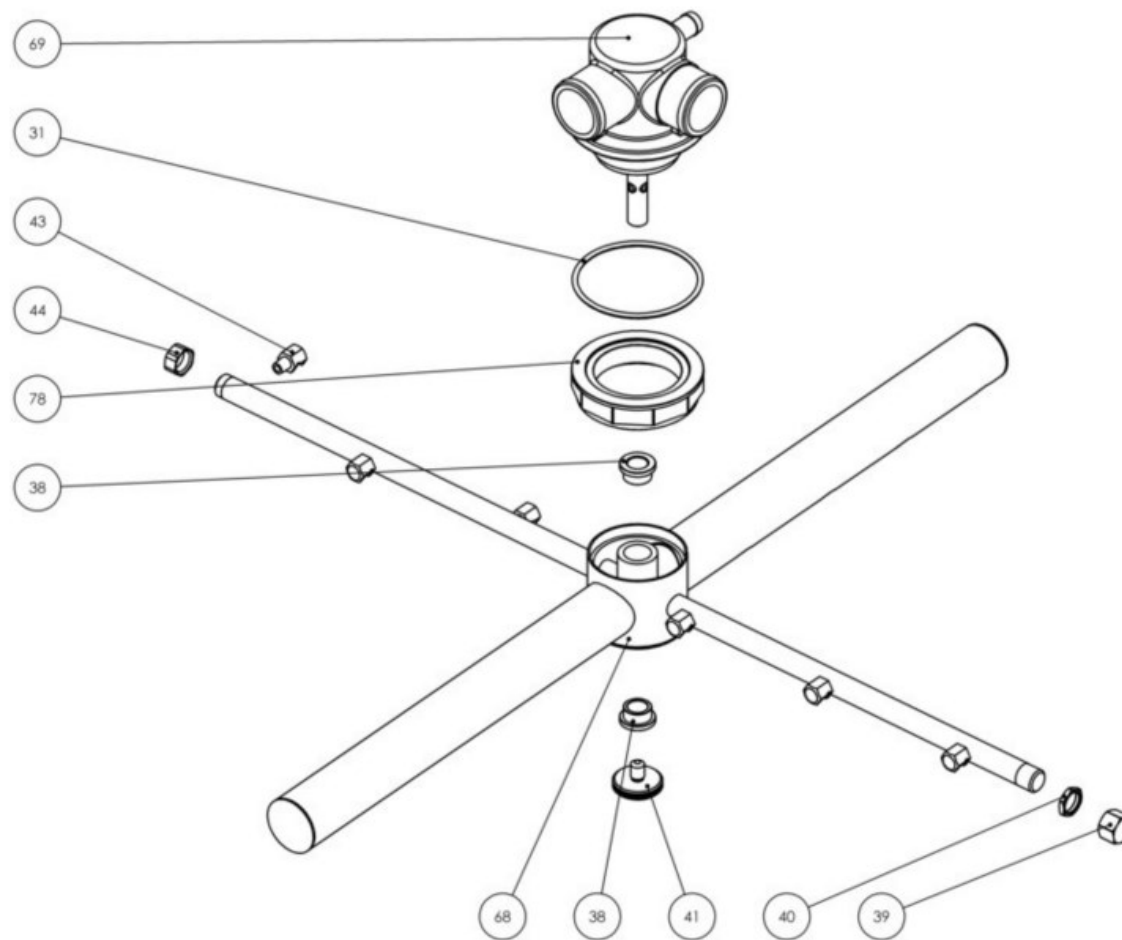
N	ITEM
138	1380
139	600
143	1347
144	9502060
145	1500
146	103555
147	1335
148	600720
149	630

(print on 14/03/2016)



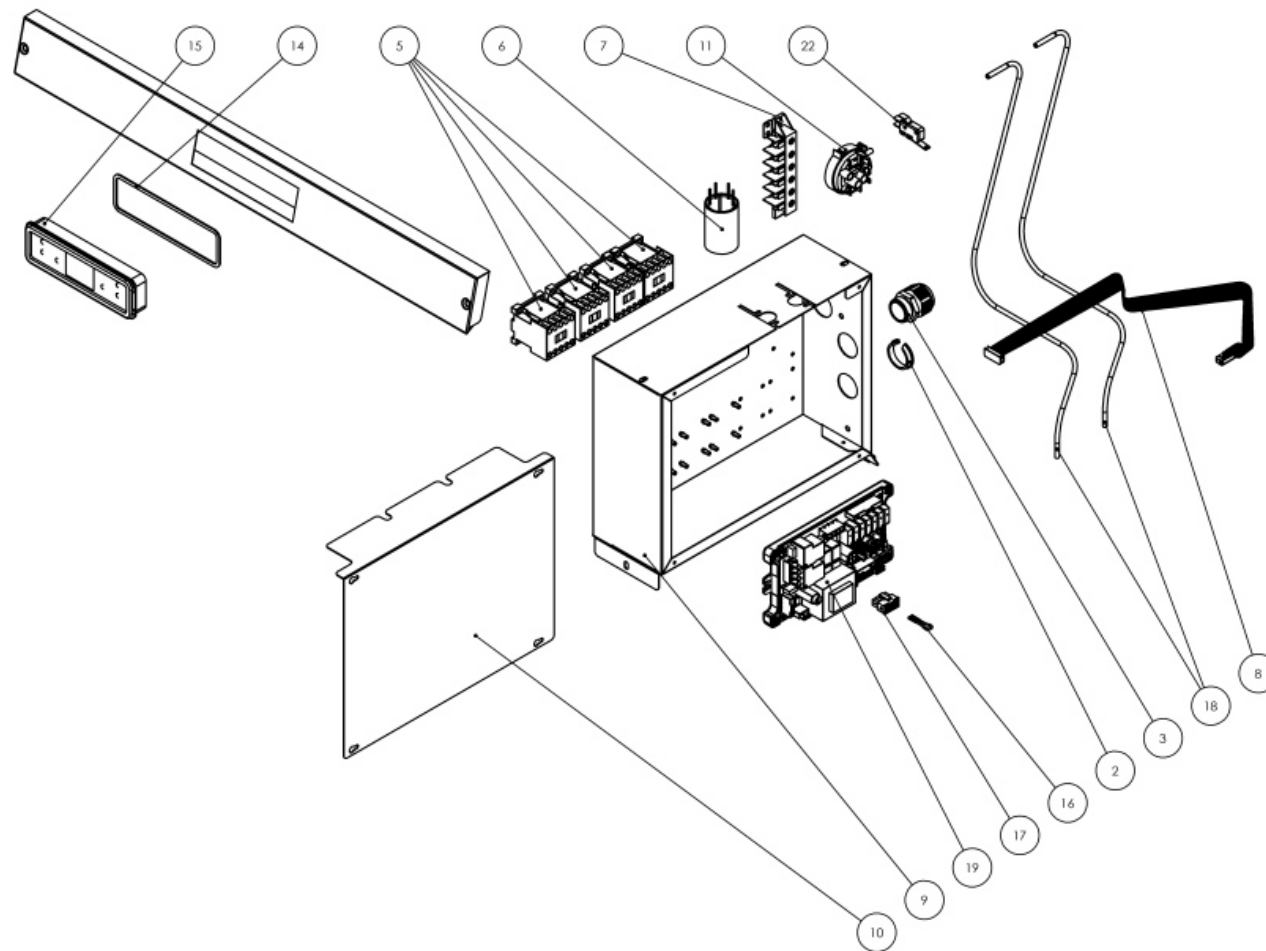
N	ITEM
31	104405
32	104138
33	104073T
34	104110
36	104072
37	104050
38	104100
39	104011
40	104012
41	104040
42	1415
43	104000
44	104010
46	950801
48	950867
57	104407
58	104415
68	950860
69	104412
76	104401
78	104403

(print on 14/03/2016)



N	ITEM
31	104405
32	104138
33	104073T
34	104110
36	104072
37	104050
38	104100
39	104011
40	104012
41	104040
42	1415
43	104000
44	104010
46	950801
48	950867
57	104407
58	104415
68	950860
69	104412
76	104401
78	104403

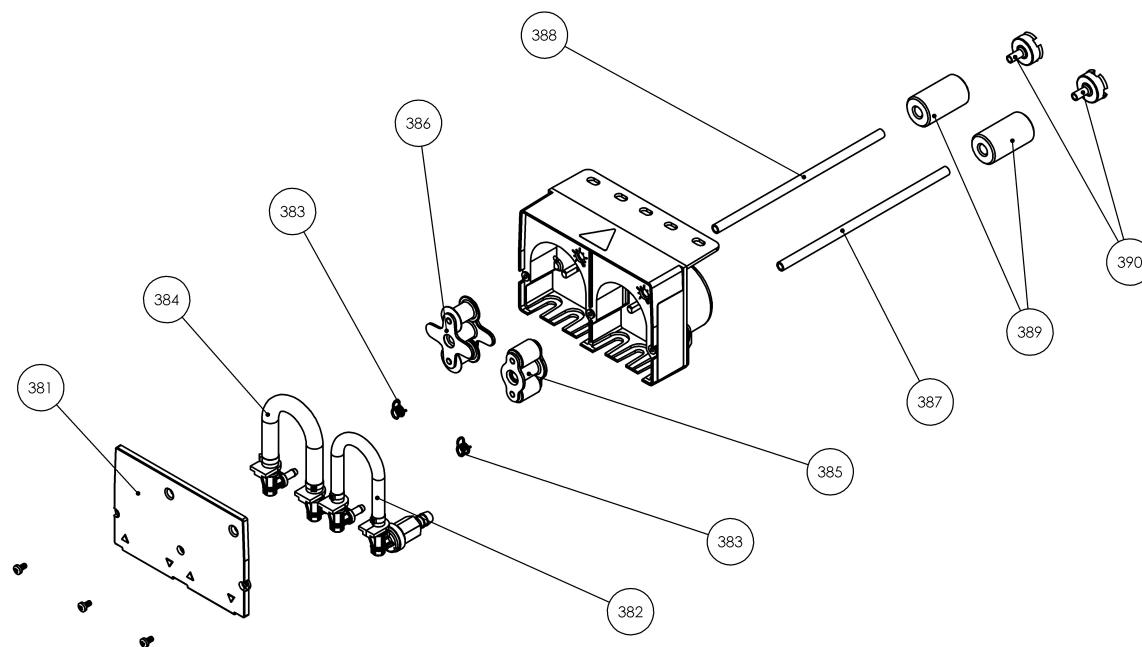
(print on 14/03/2016)



N	ITEM
2	103616
3	103615
5	103390
6	103100
7	103557
8	103761
9	103605
10	103606
11	103382
14	103779
15	103781
18	103770
19	103700
22	103539

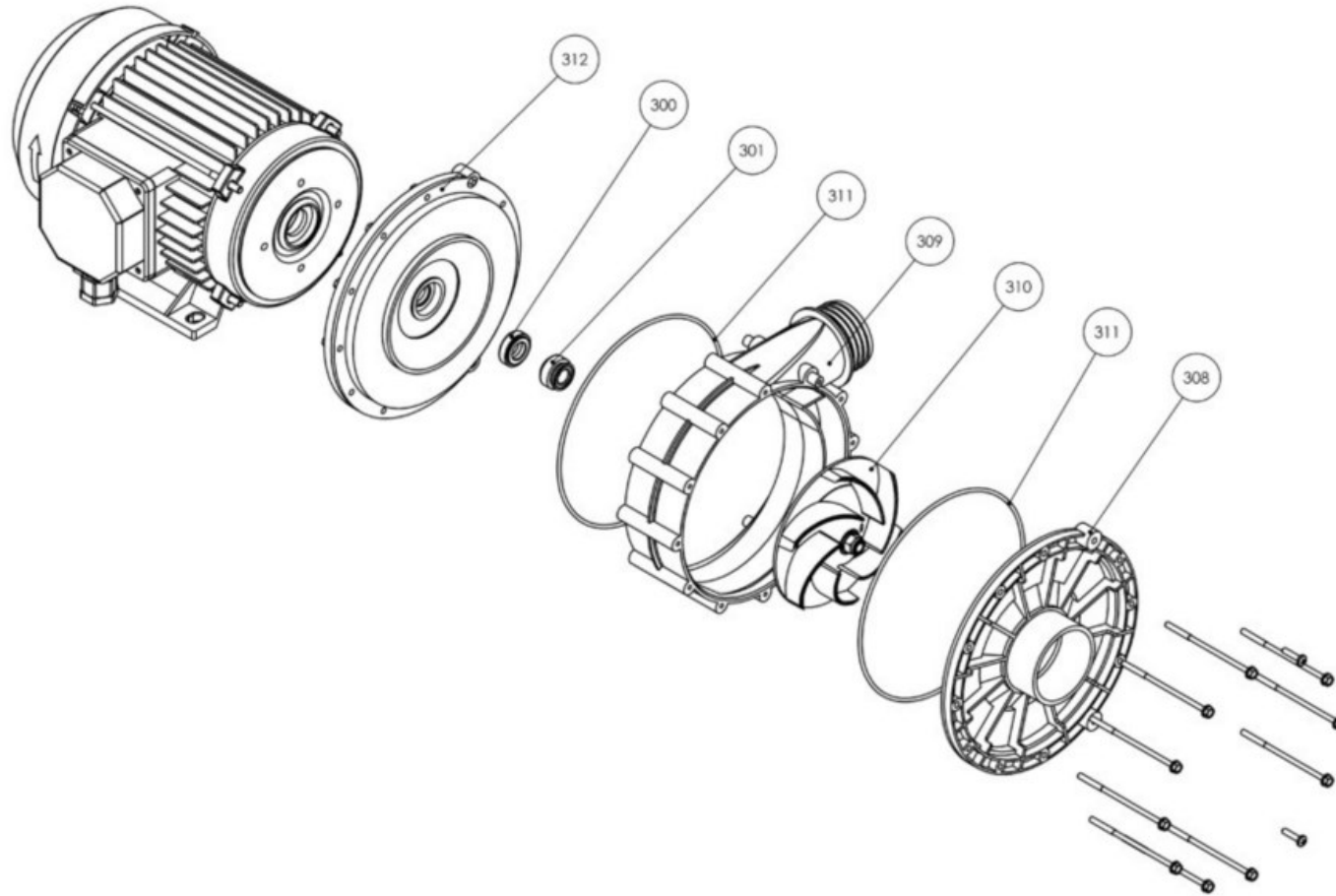
(print on 14/03/2016)

N	ITEM
381	1261
382	1216
383	503
384	1217
385	1211B
386	1211A
387	1420
388	1421
389	1215
390	1218



(print on 14/03/2016)

N	ITEM
300	6013
301	6014
308	6809
309	6810
310	6811
311	6812
312	6813



K981E - LAVAOGGETTI KORAL CESTO 60x67 ELECTRONIC



N	ITEM	DESCRIPTION (IT)	N	ITEM	DESCRIPTION (IT)
2.82	1201046	GUIDA SCORRIMENTO IN PEHD NERO	3.198	CAB951E	CABLAGGIO PANNELLO K951E ELECTRONIC
2.89	1201011	FILTRO PIANO VASCA	3.200	104465	GUARNIZIONE PER TROPPOPIENO NBR75 NERO
2.91	981530	VASCA 981	3.201	104445	GUARNIZIONE OR COLLETTORE 101,20x3,53 NBR70
2.93	981550	PANNELLO ANTERIORE	3.202	104440	GRUPPO ASPIRAZIONE-SCARICO LAVAPIATTI
2.95	1000090	PIEDINO INOX Ø60 REGOLABILE H=12-19cm	3.205	515	FASCETTA INOX 30-45 W2B NASTRO 12
2.97	950502	PARASPRUZZI CAMINO 950-960-980	3.207	103445	GUARN.OR RESIST. VASCA PER CAPOTTA 4,5KW O-RING NBR70 56,52x5,33
2.98	4392	STAFFETTA MOLLE PER BILANCIAMENTO PORTE 981	3.208	103451	RESISTENZA VASCA PER LAVAPIATTI A CAPOTTA 4500W 400V
2.99	1430	MOLLA AISI302 INOX RITORNO PORTA PER LAVAOGGETTI	3.222	104455	FILTRO ASPIRAZIONE LAVASTOVIGLIE Ø130
2.101	981541	ASTA CERNIERA	3.223	104450	GHIERA PER GRUPPO ASPIRAZIONE-SCARICO LAVASTOVIGLIE Ø115
2.102	981580	PARETE ESTERNA DESTRA	3.225	104462	TROPPOPIENO LAVASTOVIGLIE A CAPOTTA
2.103	950503	PARASPRUZZI "Z" INTERNO CAMINO	4.138	1380	TUBO GOMMA 10X17 120°C AL MT Calorwater 10 Bar 120°C LL
2.104	981585	PARETE ESTERNA SINISTRA	4.139	600	RACCORDO TRE VIE Ø10mm
2.105	981548	PARASPRUZZI PORTA	4.143	1347	TAPPO GOMMA Ø17
2.106	981542	PORTA SUPERIORE	4.144	9502060	COLONNA LAVAGGIO K951E
2.107	981540	PORTA INFERIORE 981	4.145	1500	VALVOLA ANTIRIFLUSSO
2.111	981500	COPERTURA SUPERIORE	4.146	103555	MORSETTO EQUIPOTENZIALE
2.112	981520	SCHIENA	4.147	1335	TUBO SCARICO L=2mt CON CURVA Ø28 E MANICOTTO DRITTO Ø24
2.113	981546	CERNIERA DX PORTA SUPERIORE	4.148	600720	TUBO TERMOFORMATO Ø30 28x36x1300 EPDM+Maglia
2.113	981547	CERNIERA SX PORTA SUPERIORE	4.149	630	TUBO RACCORDO Ø30x1 L=120 INOX COMPLETO DI CANALINI
2.114	100545	GUARNIZIONE LABIRINTO ROTOLO DA 20 MT POLICLOR BM AUTOEST.SENZA ADESIVO NER	5.31	104405	GUARNIZIONE OR GRUPPO PLAST Ø60 Sp.2,62 NBR70°
2.117	981517	PANNELLO COMANDI ELECTRONIC	5.32	104138	ANELLO PER GRUPPO CENTRALE Ø70,5
2.119	1225	MAGNETE RESINATO CHIUSURA PORTA 62,5x18,5x7,2	5.33	104073T	GHIERA INOX Ø60 CON ANELLO INOX Ø50
2.121	981560	ZOCCOLO 981	5.34	104110	BUSSOLA CARBOGRAFITE Ø26mm G451 26x16,1x15
2.123	951578	GUIDA CESTO SX	5.36	104072	PERNO INOX GIRANTE LAVAOGG.
3.151	951420	BOILER INOX PER LAVAOGGETTI VASCA STAMPATA	5.37	104050	DADO ZIGRINATO INOX M15x1
3.153	1200706	MANICOTTO MANDATA IN GOMMA Ø50x60 EPDM+Maglia	5.38	104100	BUSSOLA CARBOGR.Ø14,1mm G451 Ø18x10,30 H8,7
3.155	8900	MOTORE POMPA LAVAGGIO 2,7 HP SENZA MORSETTIERA PER LAVAPIATTI A CAPOTTA CES	5.39	104011	TAPPO INOX TUBO DI RISCIAQUO M12X1 CON FORO Ø0,75
3.157	182	ANTIVIBRANTE 2M 60 SH 25x30mm M6x18	5.40	104012	DADO M12X1 FISSAGGIO TAPPO RISCIAQUO
3.158	103347	TERMOSTATO SICUREZZA 100°C 16A RIARMO MANUALE	5.41	104040	TAPPO INOX ZIGRINATO
3.159	103432	RESISTENZA BOILER 6000W 380V	5.42	1415	MOLLA FERMA TAPPO ZIGRINATO
3.161	100554	PANNELLO 528x625x4 PER COIBENTAZIONE BOILER Ø160	5.43	104000	GETTO RISCIAQUO IN AISI303 ES10X17
3.162	1305	TUBO CARICO ACQUA MT 2 PVC CORDPLAST C/GUARNIZIONI	5.44	104010	TAPPO TUBO RISCIAQUO PASSO 12X1 AISI303
3.164	550	FASCETTA W2B 50-70 BANDA 12mm	5.46	950801	GIRANTE RISCIAQUO MOD.950/990-1600
3.166	4325	STAFFETTA PORTAVALVOLA	5.48	950867	GIRANTE INOX LAVAGGIO LAVAOGGETTI
3.167	103370	ELETTROVALVOLA SINGOLA 180° BOBINA 220V-50/60Hz	5.57	104407	BOCCOLA F/F M10/M12x1 Ø15 L=26mm
3.168	1275K	DOSATORE DI BRILLANTANTE E DETERGENTE ELETTRICO + PESO + FILTRO + VALVOLA D	5.58	104415	GRUPPO PLASTICA PERNO DA 52 E TAPPO PER NUOVA 1200
3.169	1381	TUBO GOMMA 8X15 120°C AL MT Calorwater 10 Bar 120°C LL	5.68	950860	GIRANTE INOX LAVAGGIO/RISCIAQUO SUPERIORE
3.170	510	FASCETTA 25-40/12 W2B	5.69	104412	GRUPPO PLAST.PERNO DA 52+TAPPO PER 950-960-980-990
3.178	103038	TUBO GOMMA RADIATOR Ø30x38	5.76	104401	CORPO FISSO PLASTICA
3.180	3282	TRAPPOLA D'ARIA COMPLETA L=130cm	5.78	104403	GHIERA FISSAGGIO GRUPPO PLAST
3.183	103435	GUARN.OR RESIST. 4,5-6-9-12 KW O-RING NBR70 59,69x5,34	6.31	104405	GUARNIZIONE OR GRUPPO PLAST Ø60 Sp.2,62 NBR70°
3.186	951700	MANICOTTO ASPIRAZIONE IN GOMMA Ø60x71 EPDM+MAGLIA	6.32	104138	ANELLO PER GRUPPO CENTRALE Ø70,5

K981E - LAVAOGGETTI KORAL CESTO 60x67 ELECTRONIC



N	ITEM	DESCRIPTION (IT)	N	ITEM	DESCRIPTION (IT)
6.33	104073T	GHIERA INOX Ø60 CON ANELLO INOX Ø50	8.390	1218	FILTRO PER TUBETTO ASPIRAZIONE DOSATORE
6.34	104110	BUSSOLA CARBOGRAFITE Ø26mm G451 26x16,1x15	9.300	6013	GUARNIZIONE TENUTA CERAMICA
6.36	104072	PERNO INOX GIRANTE LAVAOGG.	9.301	6014	GUARNIZIONE TENUTA ROTANTE PER POMPA DI LAVAGGIO
6.37	104050	DADO ZIGRINATO INOX M15x1	9.308	6809	FLANGIA ASPIRAZIONE FRONTALE Ø60 2,7 - 3,0 Hp
6.38	104100	BUSSOLA CARBOGR.Ø14,1mm G451 Ø18x10,30 H8,7	9.309	6810	CHIOCCIOLA MANDATA HP 2,7 (centr.)
6.39	104011	TAPPO INOX TUBO DI RISCACQUO M12X1 CON FORO Ø0,75	9.310	6811	GIRANTE MOTORE POMPA HP 2,7 - 3,0 MOD. MEC80T270 E MEC80T300
6.40	104012	DADO M12X1 FISSAGGIO TAPPO RISCACQUO	9.311	6812	GUARNIZIONE OR POMPA HP 2,7
6.41	104040	TAPPO INOX ZIGRINATO	9.312	6813	FLANGIA MOTORE POMPA HP 2,7
6.42	1415	MOLLA FERMA TAPPO ZIGRINATO			
6.43	104000	GETTO RISCACQUO IN AISI303 ES10X17			
6.44	104010	TAPPO TUBO RISCACQUO PASSO 12X1 AISI303			
6.46	950801	GIRANTE RISCACQUO MOD.950/990-1600			
6.48	950867	GIRANTE INOX LAVAGGIO LAVAOGGETTI			
6.57	104407	BOCCOLA F/F M10/M12x1 Ø15 L=26mm			
6.58	104415	GRUPPO PLASTICA PERNO DA 52 E TAPPO PER NUOVA 1200			
6.68	950860	GIRANTE INOX LAVAGGIO/RISCACQUO SUPERIORE			
6.69	104412	GRUPPO PLAST.PERNO DA 52+TAPPO PER 950-960-980-990			
6.76	104401	CORPO FISSO PLASTICA			
6.78	104403	GHIERA FISSAGGIO GRUPPO PLAST			
7.2	103616	PASSACAVO Ø25 PER SCATOLA ELETTRICA			
7.3	103615	PRESSACAVO PER SCATOLA IGNIFUGA PASSO PG21 IP66			
7.5	103390	TELERUTTORE 4P VITE 230V 50-60HZ AC1 20A			
7.6	103100	FILTRO CLICK DEM 3X440VAC D38X56 - UL			
7.7	103557	MORSETTIERA 6 POLI			
7.8	103761	CAVO DI COLLEGAMENTO FLAT POTENZA/CONSOLE L=120cm			
7.9	103605	QUADRO ELETTRICO ELECTRONIC, AISI430 10/10 CON PIEGHE FACILITATE			
7.10	103606	COPERCHIO AISI430 10/10 PER QUADRO ELETTRICO ELECTRONIC			
7.11	103382	PRESSOSTATO TAR. 180/70 TYPE 760			
7.14	103779	GUARNIZIONE PER CONSOLE COMANDI CON DISPLAY LCD			
7.15	103781	CONSOLE COMANDI CON DISPLAY LCD E PULSANTI TOUCH			
7.18	103770	SONDA DI TEMPERATURA VASCA/BOILER L=166cm			
7.19	103700	SCHEDA DI POTENZA CON FIRMWARE 1.75			
7.22	103539	MICROINTERRUTTORE DI SICUREZZA			
8.381	1261	PLEXIGLASS PER DOSATORE DOPPIO			
8.382	1216	TUBETTO SILICONICO PER DOSATORE BRILLANTANTE ELETTRICO RACC.90° CON VALVOLA			
8.383	503	FASCETTA ALL 6-6,7			
8.384	1217	TUBETTO SANTOPRENE PER DOSATORE DETERGENTE ELETTRICO RACC.90°			
8.385	1211B	RULLO INTERNO PER DOSATORE BRILLANTANTE ELETTRICO			
8.386	1211A	RULLO INTERNO PER DOS.DETERGENTE			
8.387	1420	TUBO 7X4 AZZURRO			
8.388	1421	TUBO 7X4 GIALLO			
8.389	1215	PESO PER TUBETTO ASPIRAZIONE DOSATORE			