

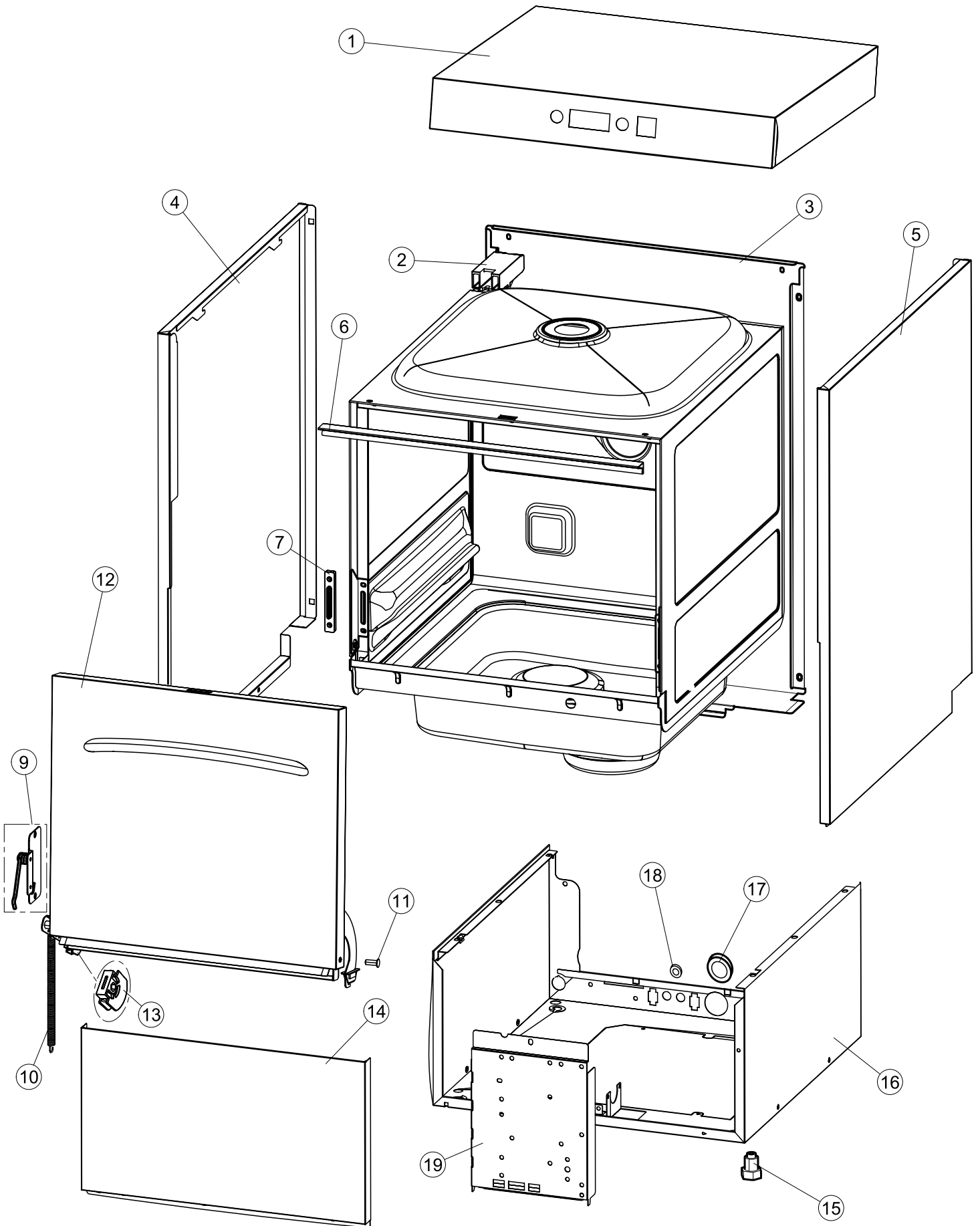
ELETTROBAR

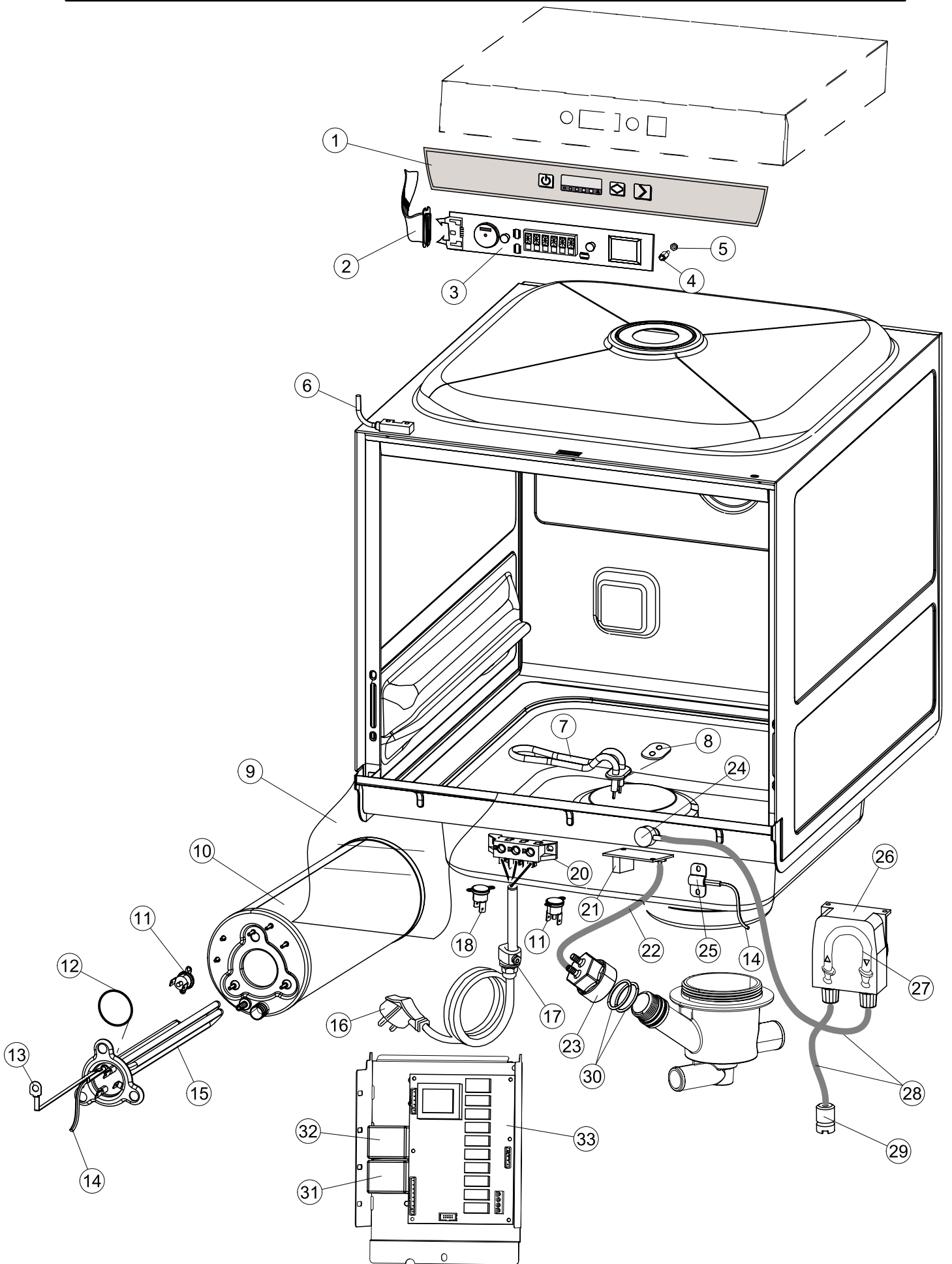
SPARE PARTS CATALOGUE
ERSATZTEILKATALOG
CATALOGUE PIECES DETACHEES
CATALOGO PARTI RICAMBIO
CATALOGO DE PIEZAS DE RECAMBIO
CATALOGO PEÇAS DE REPOSIÇÃO

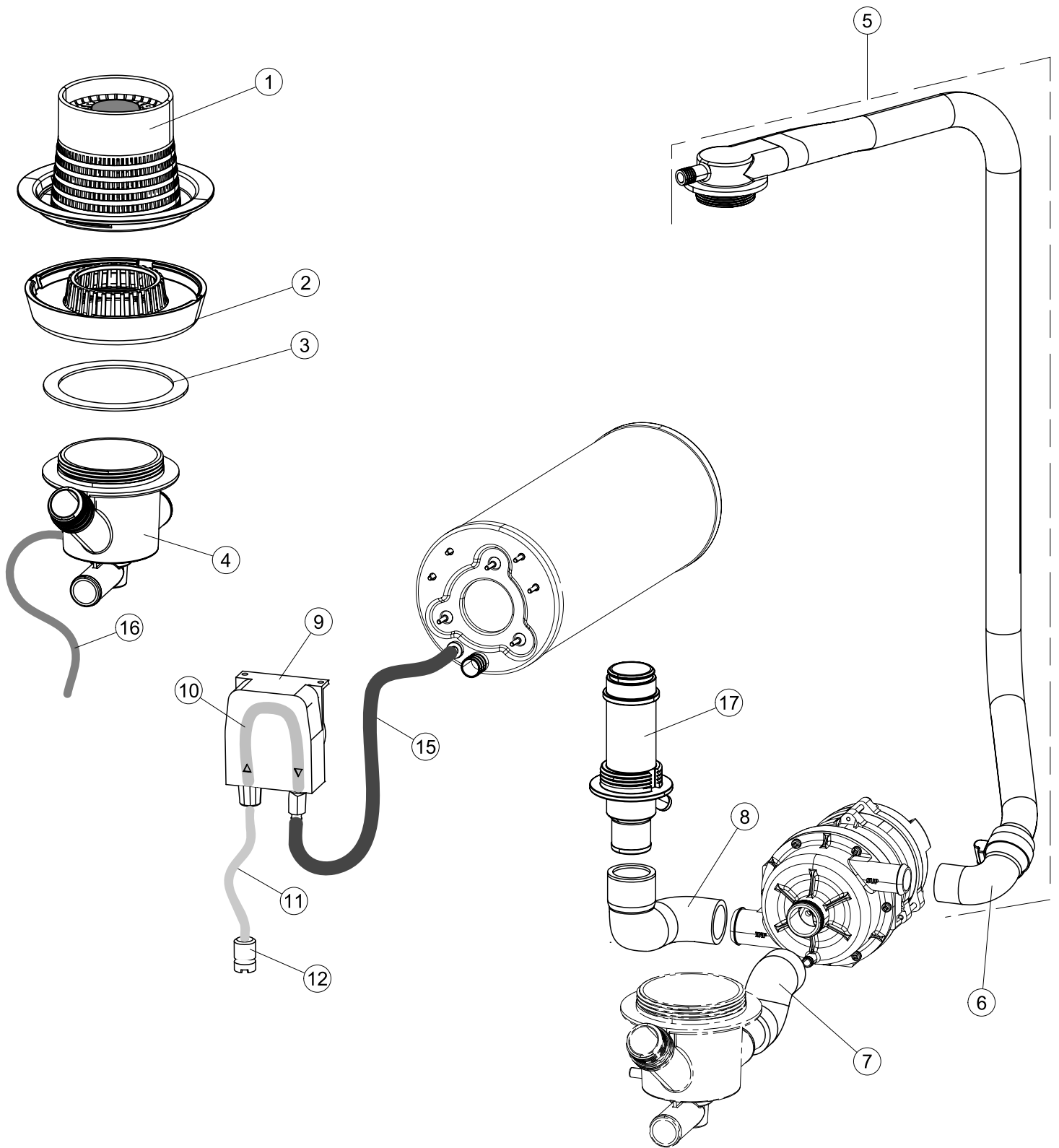
River-242

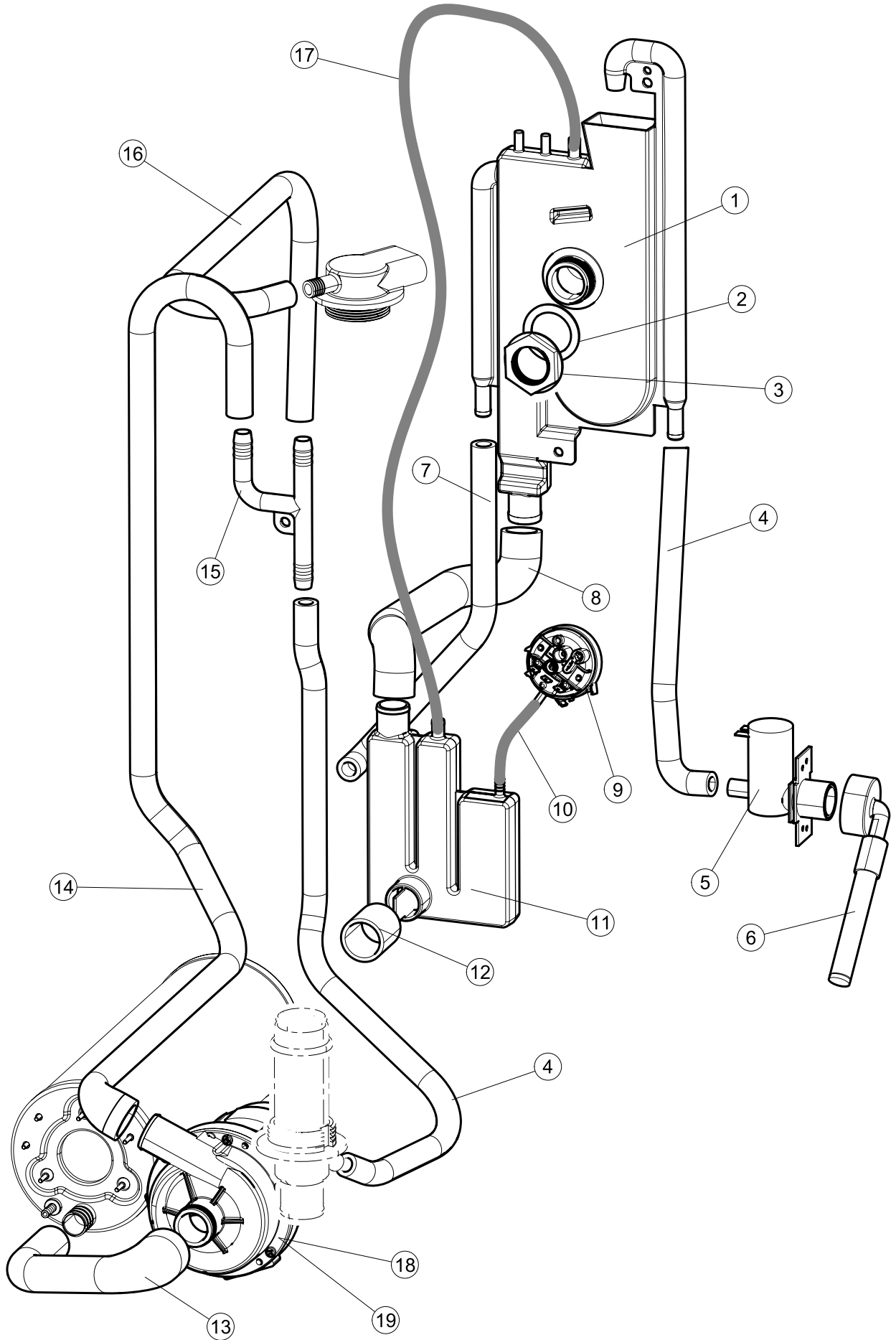
18-10-2010

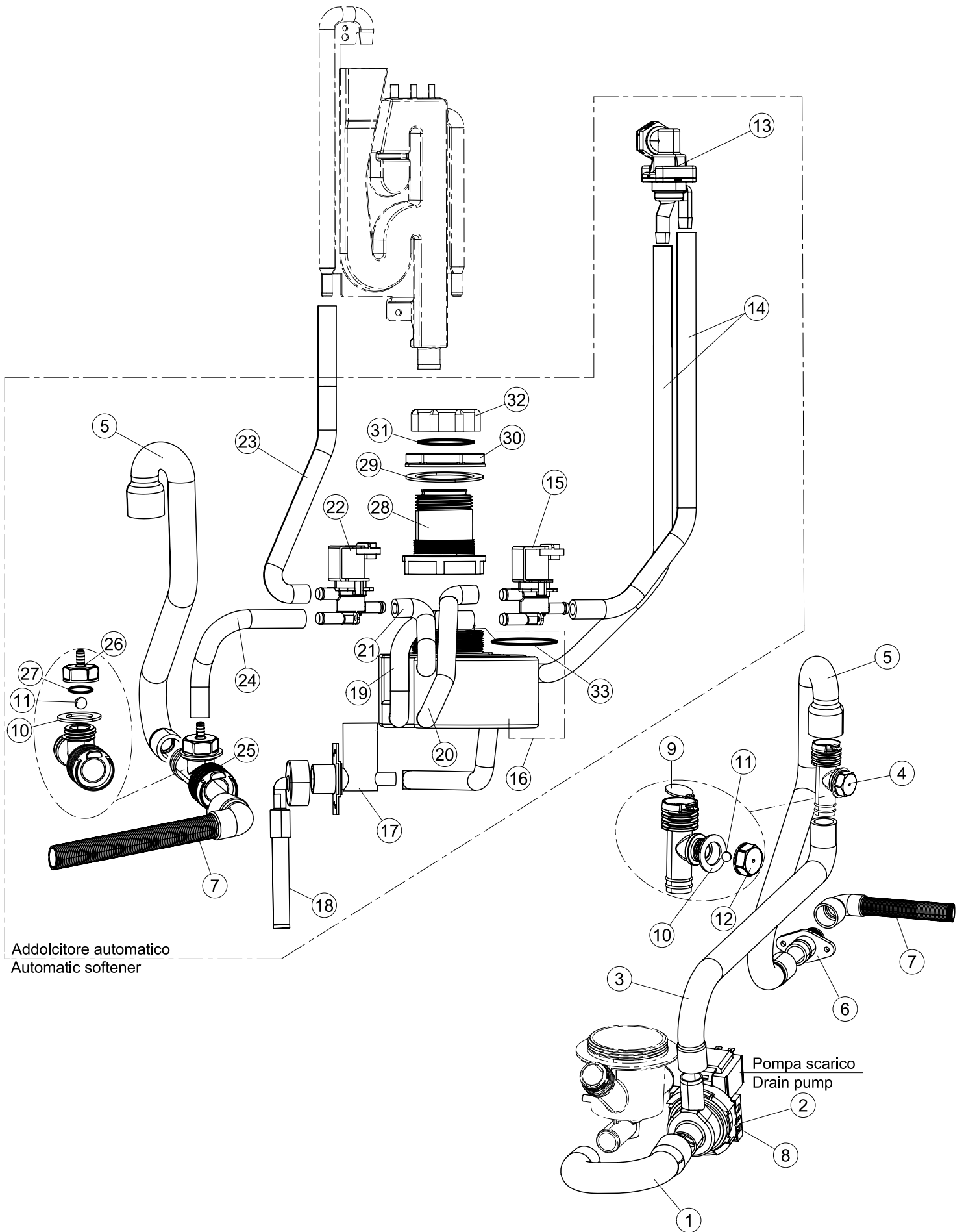
1



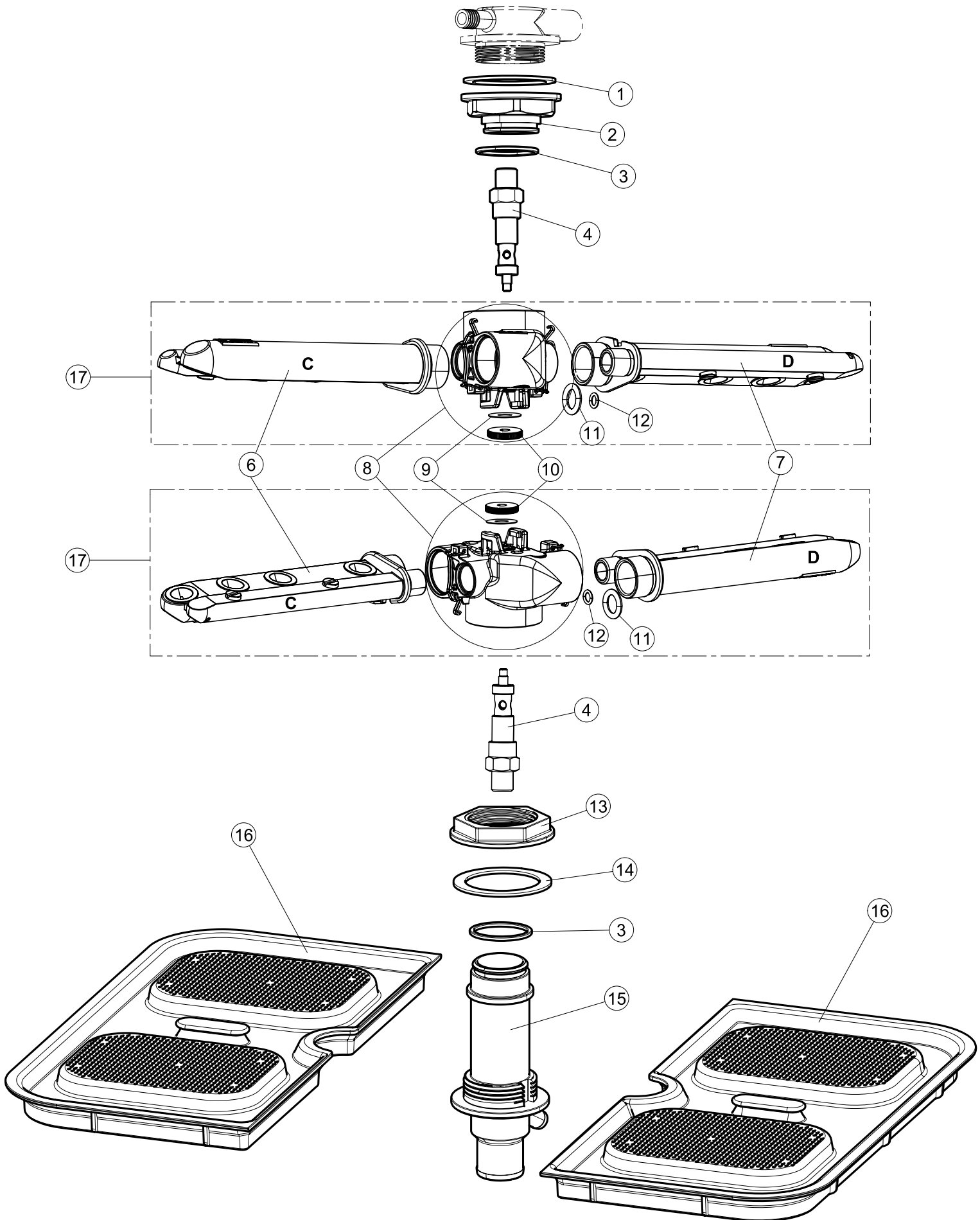


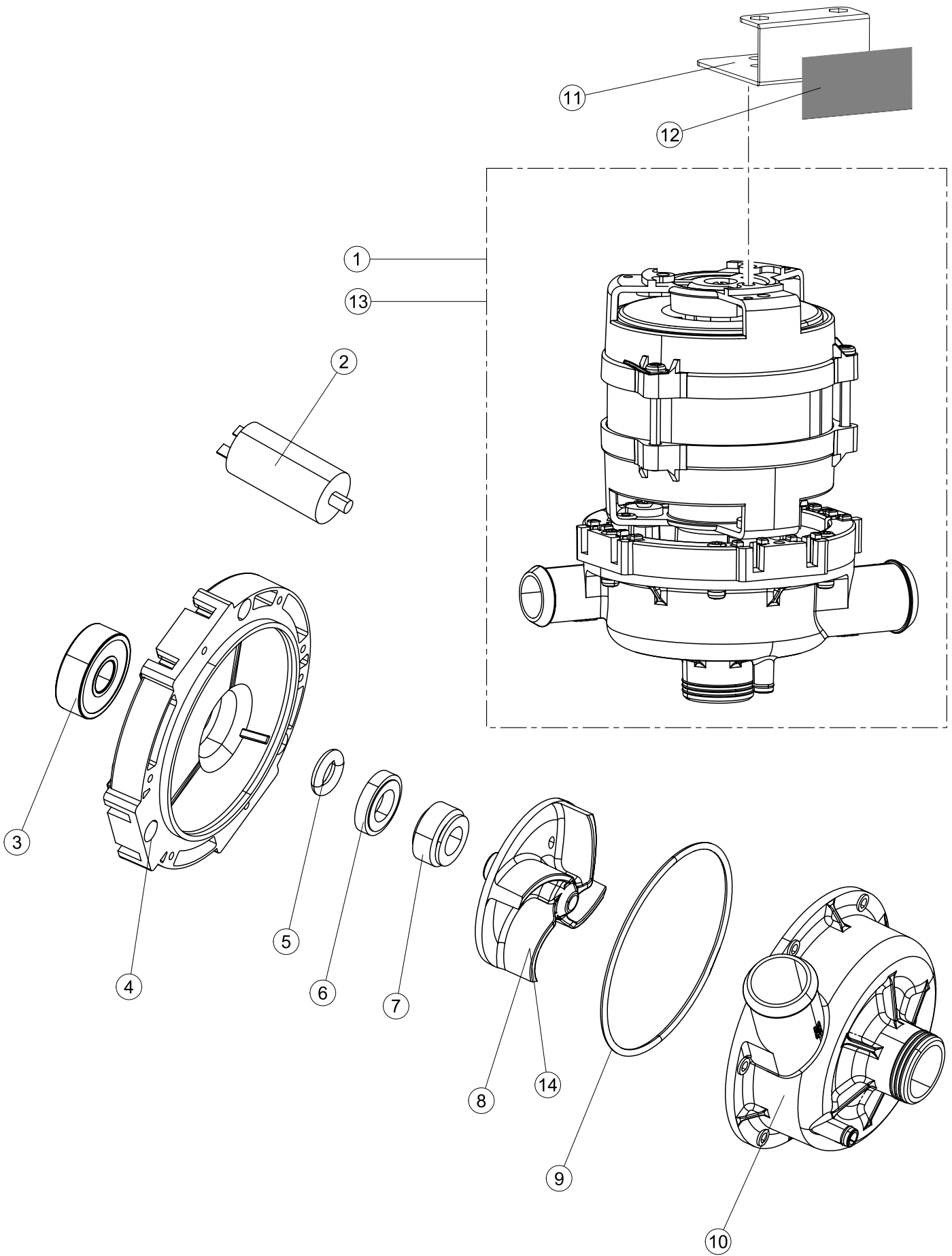






6





Seite	Position	Code	Alter Code	Beschreibung	ME
1	7	307016		BUEGELLAGER F. TUERSTANGE	NR
1	10	449062		FEDER	NR
1	11	325034	REB325034	ZAPFEN, TÜRSCHARNIER - 40	NR
1	12	029658		TUER	NR
1	13	307017		BATTUTA X MOLLA BILANC.E CHIUSURA LA40	NR
1	15	461010	REB461010	STÜTZFUSS, SECHSK. S621-	NR
1	18	459006	REB459006	KABELDURCHGANG, Di9/De16 22	NR
2	2	211017		CABEL	NR
2	3	227083		TASTENFELD	NR
2	4	419036		ABSTANDSSTÜCK, M3	NR
2	5	417119		SCHRAUBENMUTTER, M3 KUNST. WEISS	NR
2	6	211002	REB211002	KONTAKT, MAGNET.+KABEL 302N.Ocm25	NR
2	7	230098	REB230098	WIDERSTAND, TANK 600W/230V	NR
2	8	437086	REB437086	DICHTUNG, TANKWIDERSTAND	NR
2	11	236047	REB236047	THERM.,KONT. TANK/S.95ø+/-3ø	NR
2	12	456075		TORISCHE DICHTUNG 37,47X5,33 NBR	NR
2	13	69871		SONDENHALTER	NR
2	14	231016		KUGEL	NR
2	15	230113		HEIZUNG 2600W/230V FL.PICCOLA P/BULBO	NR
2	16	299040	REB299040	STECKER, SCHUKO 90^ VERKAB. l=2.5mt	NR
2	17	459005	REB459005	KABELKLIPPS, STEAB Art.5024	NR
2	18	236048	REB236048	THERM.,KONT. BOILER/L.80ø+/-3ø(2611354)	NR
2	19	236047	REB236047	THERM.,KONT. TANK/S.95ø+/-3ø	NR
2	20	220010	REB220010	KLEMMENB. FV 110 50f	NR
2	21	224018		DRUCKWAECHTER LA50	NR
2	22	143253		SILIKONSCHLAUCH 3X8	MT
2	23	107013		LUFT-GLOCKE DES DRUCKSCHALTERS	NR
2	24	468151	DZR150NT	VERBINDUNGSST., SEIFENEINTRITT CPL NM * GESCHW.	NR
2	25	028105		PLATCHEN	NR
2	26	209028		DOSAT.PERIST.DETERGENTE P/FISSA	NR
2	27	143258		FLASCHEN 6X10	NR
2	28	143194	REB143194	ROHR 4x6 CRISTAL, DURCHS.	MT
2	29	121143		SIEB FUER SPUELMITTELPUMPE	NR
2	30	456073		O-RING	NR
2	31	229029	REB229029	RELAIS FINDER 65.31 230/50	NR
2	32	229040		RELAIS 62.83.8.230.0300	NR
2	33	215032		KARTE	NR
3	1	121142		GRUPPO FILTRO RIVER-TOPTECH(LA40)CRP-SP	NR
3	4	136029		ABSAUG/ABFLUSSKOERPER	NR
3	5	115146		VEREINTE WASHLEITUNG LA40	NR
3	10	143261		FLASCHEN 5X10	NR
3	11	H.775601		ROHR 4x6 CRISTAL BLAU PVC	MT
3	12	121143		SIEB FUER SPUELMITTELPUMPE	NR
3	15	143005	SPG10	ROHR, DRUCKSCHALTER TP 5x11 (CASER/15/NL C4N)	MT
3	16	H.165168		PVC SCHLAUCH	MT
3	17	115144		ZENTRALLEITUNG UNTEN	NR
4	1	144021		AIR GAP GEOFFNETER BEHAELTER	NR
4	2	437104		DICHTUNG	NR
4	3	417125		MUTTER	NR
4	4	143004	REB143004	ROHR, DRUCKSCHALTER TP 10X17 (CASER/15NL C4N)	MT
4	5	240021		"CRP" WASSERZUFUHR-EINWEGMAGNETVENTIL	NR

4	5	240021		"CRP" WASSERZUFUHR-EINWEGMAGNETVENTIL	NR
4	6	143170	REB143170	ROHR, EINLASS 60.10.02.15 DVGW	NR
4	9	224028		ARBEITSDRUCKWAECHTER 50/30	NR
4	10	143235		ROHR 4x7 SILICON, DURCHSICHT. CRP	MT
4	11	144027		AIR GAP GEOFFNETER BEHAELTER	NR
4	12	127095		MANICOTTO BOILER->SISTEMA CRP	NR
4	13	127123		MANICOTTO ASPIRAZIONE POMPA CRP LA40	NR
4	15	143173	REB143173	VERBIND., NACHSPÜLEN KUNST.35/40/50	NR
4	17	H.165168		PVC SCHLAUCH	MT
4	18	80627		PUMPE	NR
4	19	80629		PUMPE	NR
5	2	80117	C.80117	ABLASSPUMPE RIVER	NR
5	3	127121		MANICOTTO P./SCARICO>VALVOLA SFIATO LA40	NR
5	4	144992		GR.VALVOLA DI SFIATO X PS LA40	NR
5	6	468152	REB468152	VERBINDUNGSST., ABLAUF CLEAN.3	NR
5	7	143137	REB143137	ABLASSROHR D18 GEBOG. ENDE	NR
5	8	80117HZ		ABLASSPUMPE 240V/60HZ (DPS35-015)	NR
5	9	499092		MEMBRANA VALVOLA SFIATO PS LA50	NR
5	10	437083		DICHTUNG, GUMMI D32D19.5S1.5	NR
5	11	476008		SFERA.VALVOLA.LA50.HOST.D=5/16"	NR
5	13	144010	REB144010	RÜCKSCHLAGVORR.(EB) MIT ENTLÜFTUNG	NR
5	14	143004	REB143004	ROHR, DRUCKSCHALTER TP 10X17 (CASER/15NL C4N)	MT
5	15	999288		GRUPPO VALVOLA DEVIATR.CON RIDUTTORE	NR
5	16	117005		WASSERENTKAECKER	NR
5	17	240021		"CRP" WASSERZUFUHR-EINWEGMAGNETVENTIL	NR
5	17	240021		"CRP" WASSERZUFUHR-EINWEGMAGNETVENTIL	NR
5	18	143170	REB143170	ROHR, EINLASS 60.10.02.15 DVGW	NR
5	22	240020		MAGNETVENTIL ZWEI WEGE	NR
5	25	144993		LUFTLOCH-VENTIL DER ABFLUSSPUMPE CRP	NR
5	26	468205		ABFLUSSANSCHLUSS LA50	NR
5	27	456015	REB456015	O-Ring 112 9.92X2.62	NR
5	29	437102		GUARNIZIONE CONDOTTO INFER.LA50	NR
5	30	429073		GHIERA FISSA CONDOTTO INF.LA50	NR
5	31	456052	REB456052	O-Ring 144	NR
5	32	480005	REB480005	PFROPFEN, SALZBEHALTER	NR
5	33	456079		DICHTUNG O-RING	NR
6	1	437113		DICHTUNG DES KOERPERS -UNTEN- FUER GLAES ERSPUELER	NR
6	2	429078		RING	NR
6	3	303018	REB303018	DICHTUNGS- UND GLEITRING CL.3	NR
6	4	325087		PERNO PETTINE PARALLELI INF.LA50	NR
6	6	106148		SPUEL/NACHSPUELARM E40 (6 DUESEN) PARALLEL	NR
6	7	106149		SPUEL/NACHSPUELARM E40 (7 DUESEN) PARALLEL	NR
6	8	129067		CORPETTO COMPLETO X PETTINI PAR.D40.6	NR
6	9	437100		DICHTUNG	NR
6	10	454006		ZAPFEN	NR
6	11	456071		OR D.I.24X2.5 ART.34916	NR
6	12	456070		OR D.I.15.54X2.62 ART.20886	NR
6	13	429079		RING	NR
6	14	437108		DICHTUNG	NR
6	15	115144		ZENTRALLEITUNG UNTEN	NR
6	17	990110		GRUPPO LAV.RISC.BRACCI PARALLELI E40	NR
7	1	130166		PUMPE	NR
7	2	206013		KONDENSATOR 4 MF FUER WASCHPUMPE	NR
7	8	124063		UMPENFLUEGEL 50HZ	NR
7	9	456084		TORISCHE DICHTUNG	NR

7	10	116035	PUMPENGEHAEUSE	NR
---	----	--------	----------------	----