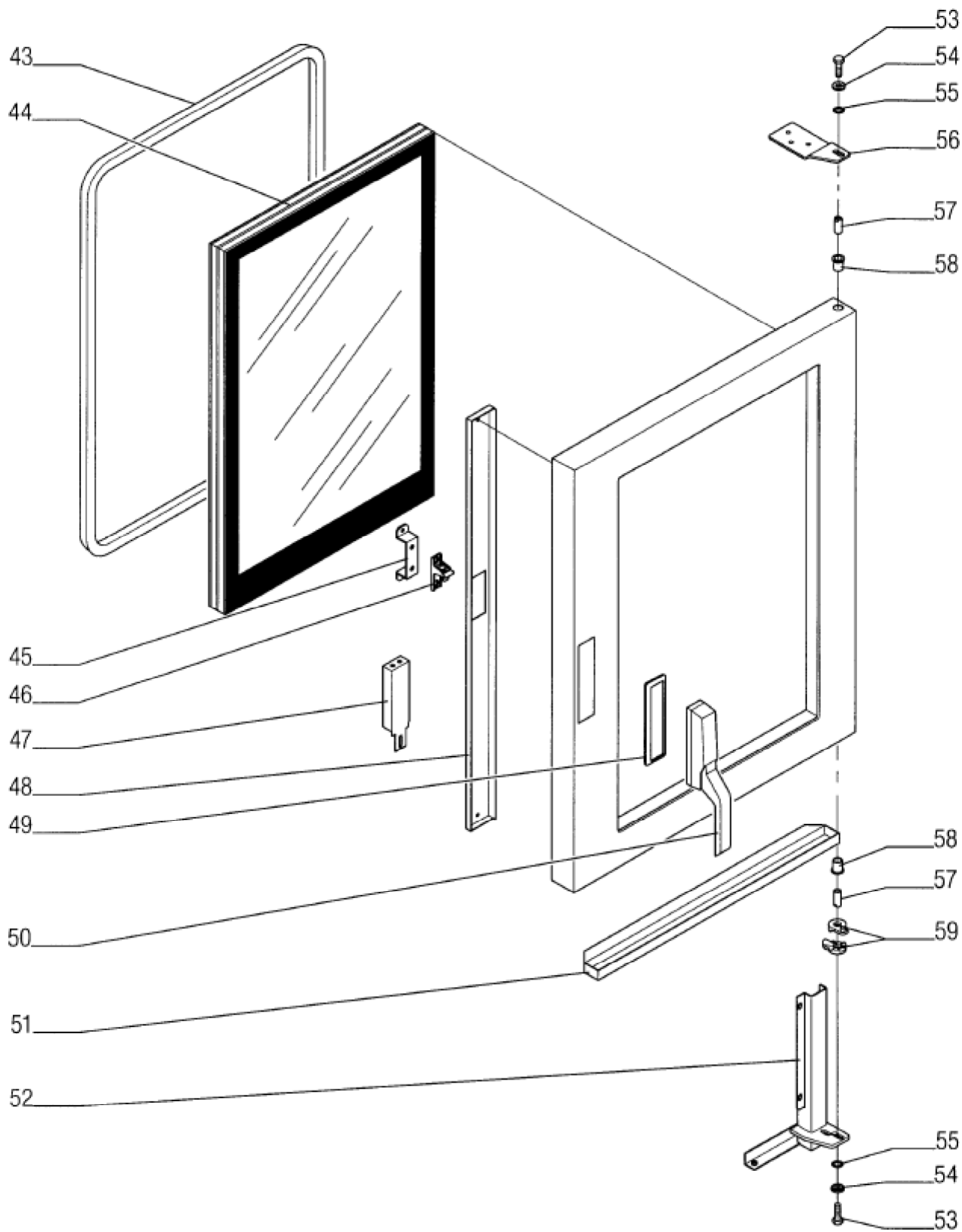
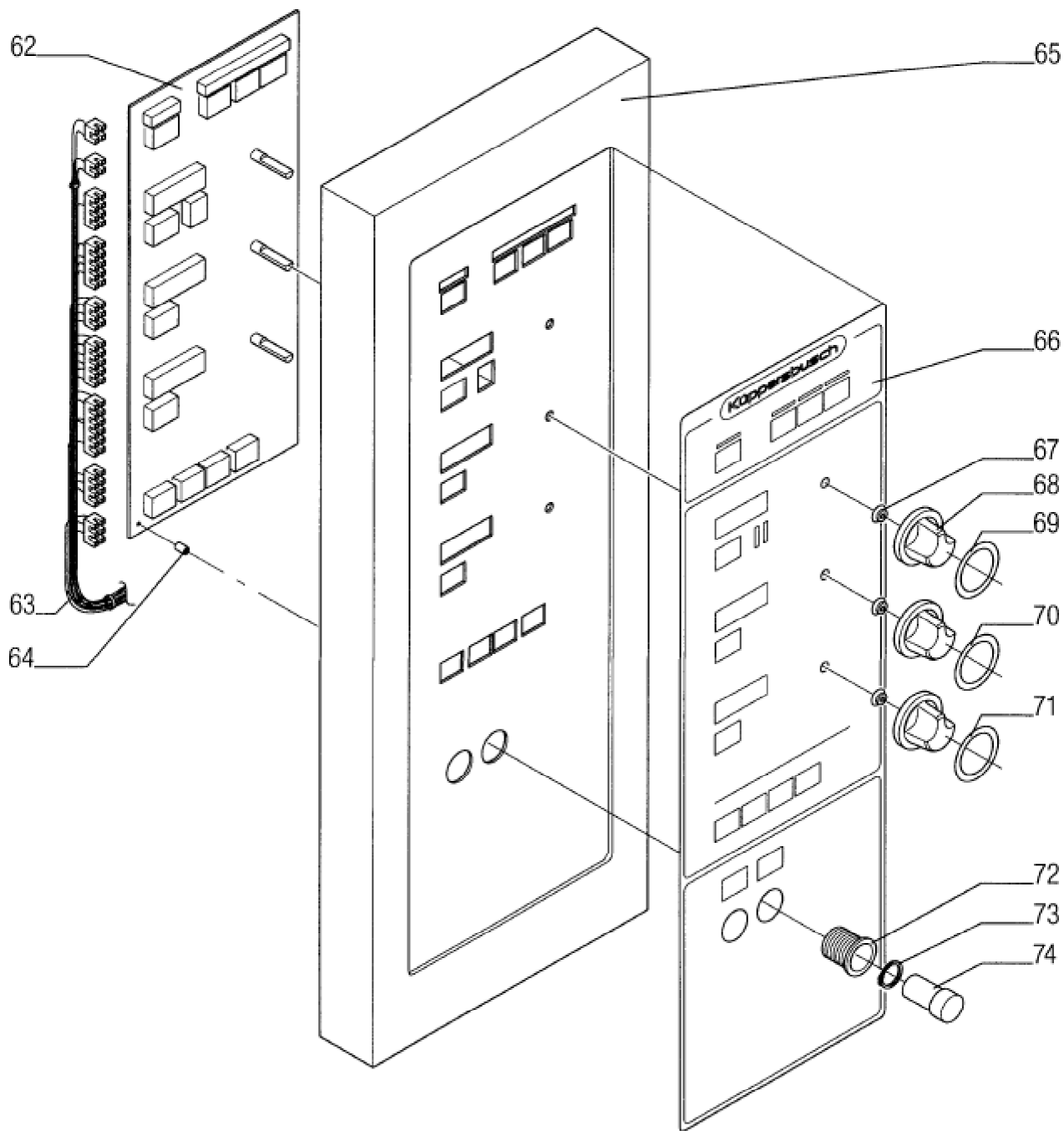


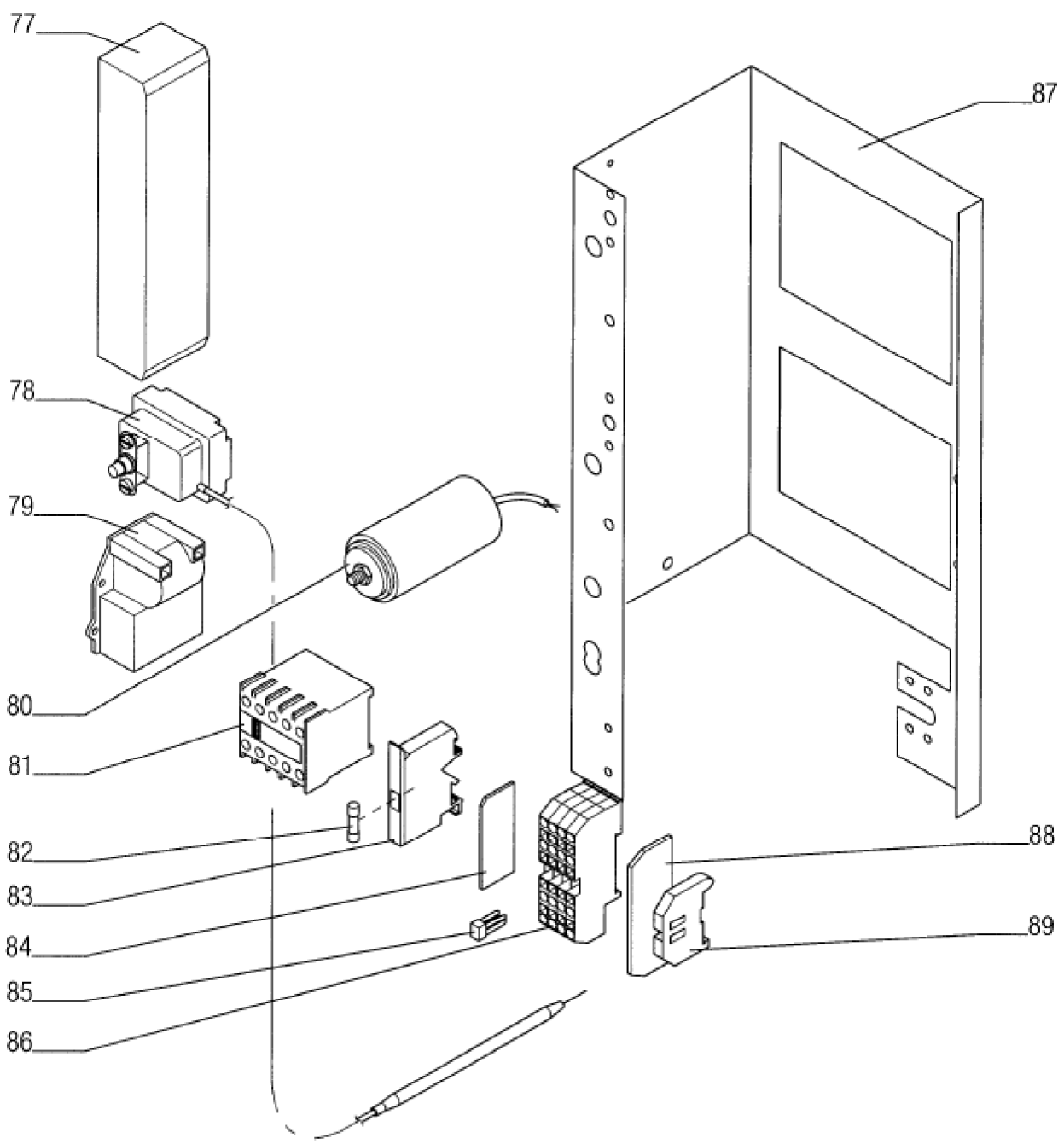
Seite	Position	Kreditorart.Nr	GB	DE
001	001	733893000	Cover frame	Abdeckrahmen
001	002	734604010	Hood	Abzugshaube
001	003	765205000	gasket	Dichtung
001	004	817831000	holder, top	Halter oben
001	005	178410	fan wheel 230-240V	Querstromlüfter 230-240V
001	006	060898	foam seal 2,80 m	Schaumstoffdichtung 2,80 m
001	007	984709002	ventilator housing	Lüftergehäuse
001	008	993278002	cover	Decke
001	009	062300	foot of the unit	Gerätefuß
001	010	186097	interference suppression	Entstörsatz
001	011	989832009	distributor	Verteiler
001	012	071267	hose for Spray hose	Schlauch für Schlauchbrause
001	013	989841002	lid	Deckel
001	014	989840002	Bolster plate	Spannplatte
001	015	163001	lighting complete	Beleuchtung kpl.
001	016	060314	gasket	Dichtung
001	017	163000	halogen lamp 12V, 20W	Halogenlampe 12V, 20W
001	018	103700	glass cover	Glasabdeckung
001	019	989678002	holder for Spray hose	Halter für Schlauchbrause
001	020	172855	Spray gun	Spritzpistole
001	021	113095	Valve coupling Nitomatic	Ventilkupplung Nitomatic
001	022	146766	double nipple R3/4"	Doppelnippel R3/4"
001	023	765206000	gasket	Dichtung
001	024	733856010	side wall	Seitenwand
001	025	983790002	corner right	Ecke rechts
001	026	782587004	rack	Hordengestell
001	027	994401002	Condensate channel	Kondensatrinne
001	028	986164002	cover	Abdeckblech
001	029	177160	micro-switch	Mikroschalter
001	030	185587	end holder Typ 209 -101	Endhalter Typ 209 -101
001	031	185584	junction terminal 4 mm ²	Durchgangsklemme 4 mm ²
001	032	185594	transversal bridge	Querbrücker
001	033	185592	isolating plate 4mm ²	Trennplatte 4mm ²
001	034	185584	junction terminal 4 mm ²	Durchgangsklemme 4 mm ²
001	035	185575	junction terminal 3x4 mm ²	Durchgangsklemme 3x4 mm ²
001	036	185574	stop plate 3x4 mm ²	Abschlußplatte 3x4 mm ²
001	037	185584	junction terminal 4 mm ²	Durchgangsklemme 4 mm ²
001	038	185589	protective conductor clamp 16 mm ²	Schutzleiterklemme 16 mm ²



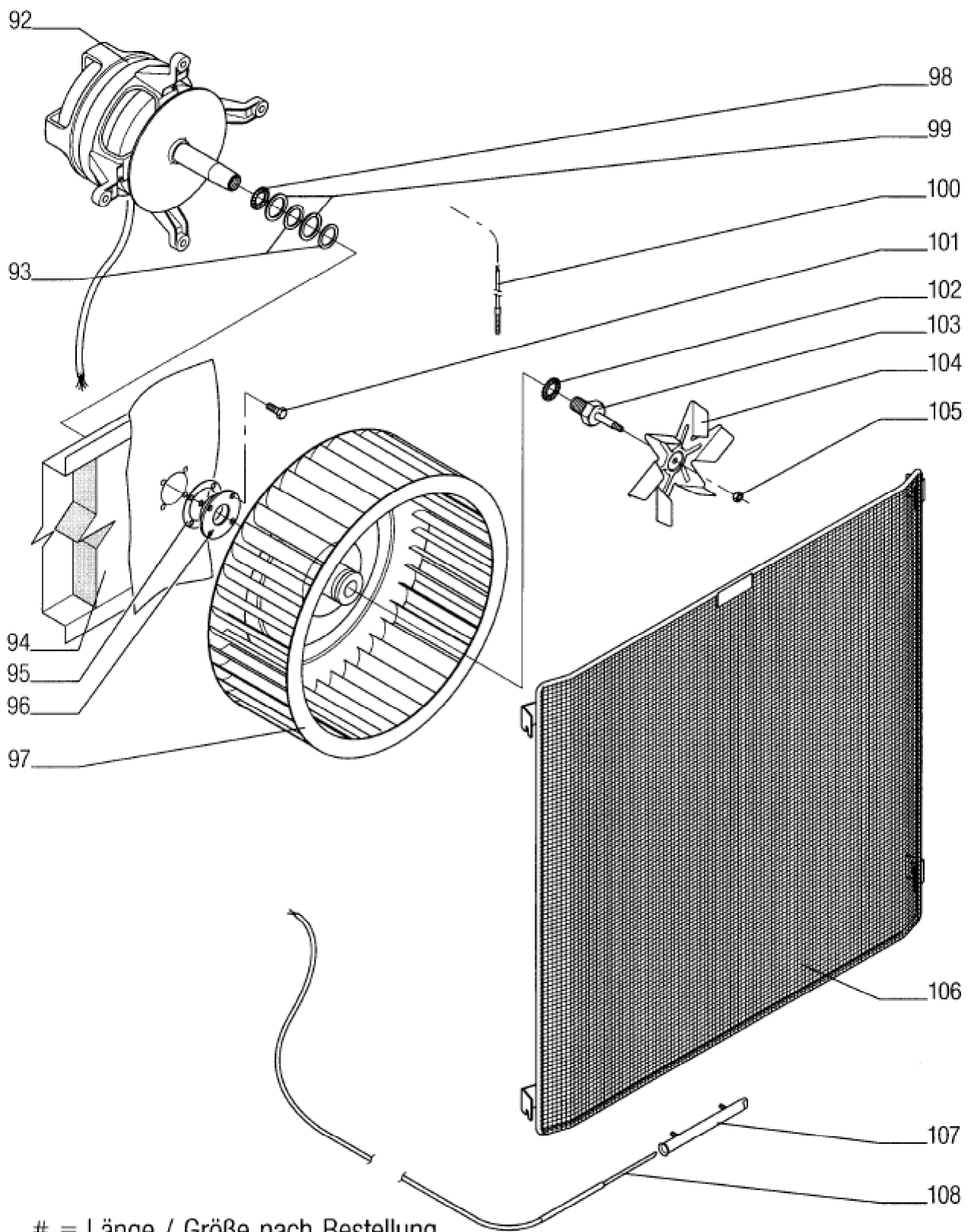
Seite	Position	Kreditorart.Nr	GB	DE
003	043	062329	door gasket	Türdichtung
003	044	103316	Insulating glass three part, triple	Isoverglasung 3-fach
003	045	986370002	block bridge	Klobenbrücke
003	046	133200	clamp	Schließkloben
003	047	993745002	Filter housing	Filtergehäuse
003	047B	092400	Molecular screen	Molekularsieb
003	047C	062370	drain plug	Stopfen
003	048	989910002	cover strip	Abdeckleiste
003	049	062346	collar	Manschette
003	050	133199	automatic locking	Automatischer Verschuß
003	051	736402010	collecting pan	Wanne
003	052	131605	hinge bearing lower	Scharnierlager unten
003	053	153476	hex screw M8x20	Sechskantschraube M8x20
003	054	146511	washer	Unterlegscheibe
003	055	157194	lock washer	Sicherungsscheibe
003	056	734382000	hinge bearing top	Scharnierlager oben
003	057	146795	bolt for hinge bearing	Bolzen für Scharnierlager
003	058	133548	collar end bearing	Bundlager
003	059	134382	Door catch	Türraste



Seite	Position	Kreditorart.Nr	GB	DE
005	062	161603	Regulator combination	Reglerkombination
005	063	163366	cable harness	Kabelbaum
005	064	061135	spacing roll	Distanzrolle
005	065	133601	switch panel	Schalterblende
005	066	101523	symbol mask	Symbolmaske
005	067	060306	axle seal	Achsdichtung
005	068	189009	knob with flat spring black	Knebel mit Blattfeder schwarz
005	069	100309	scale ring f. bain-marie Room temperature	Skalenring Garraumtemperatur
005	070	100306	scale ring f. bain-marie Cycle duration	Skalenring Prozessdauer
005	071	100305	scale ring f. bain-marie Core temperature	Skalenring Kerntemperatur
005	072	146894	sleeve	Hülse
005	073	157024	sealing ring 16x1	Sicherungsring 16x1
005	074	146893	plunger	Stößel

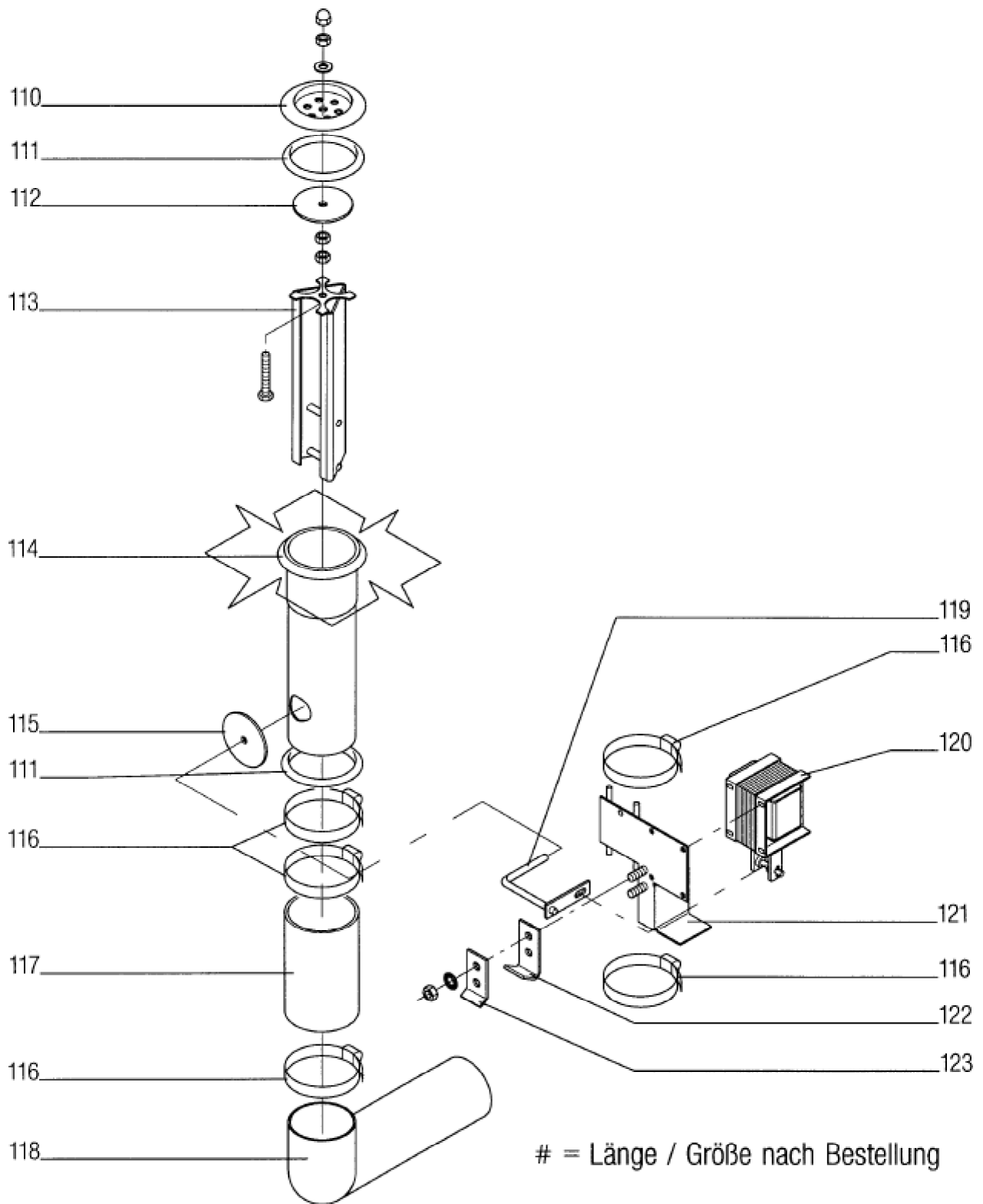


Seite	Position	Kreditorart.Nr	GB	DE
007	077	164703	transformer	Transformator
007	078	176592	temperature limiter 51.33995.030, 308 °C	Temperaturbegrenzer 51.33995.030, 308 °C
007	079	185310	ignition transformer	Zündtrafo
007	080	164812	capacitor for motor	Kondensator für Motor
007	081	185830	contactor 230V 50HZ	Schütz 230V 50HZ
007	082	216325	fine-wire fuse 4 A	Feinsicherung 4 A
007	083	184683	safety clamp	Sicherungsklemme
007	084	186276	stop plate	Abschlußplatte
007	085	185594	transversal bridge	Querbrücker
007	086	185575	junction terminal 3x4 mm ²	Durchgangsklemme 3x4 mm ²
007	087	986275002	assembly panel	Montageblech
007	088	185574	stop plate 3x4 mm ²	Abschlußplatte 3x4 mm ²
007	089	185587	end holder Typ 209 -101	Endhalter Typ 209 -101

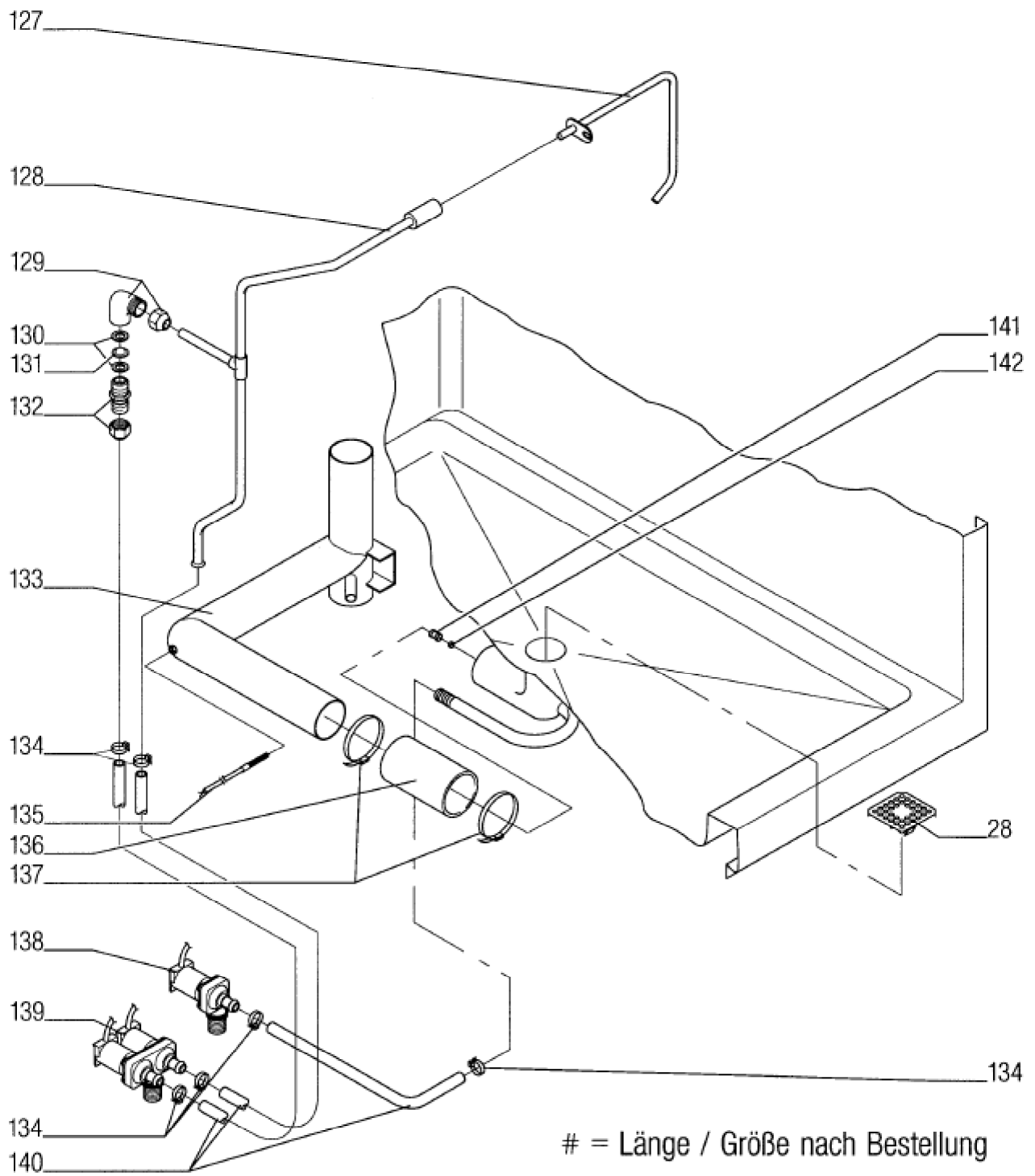


= Länge / Größe nach Bestellung

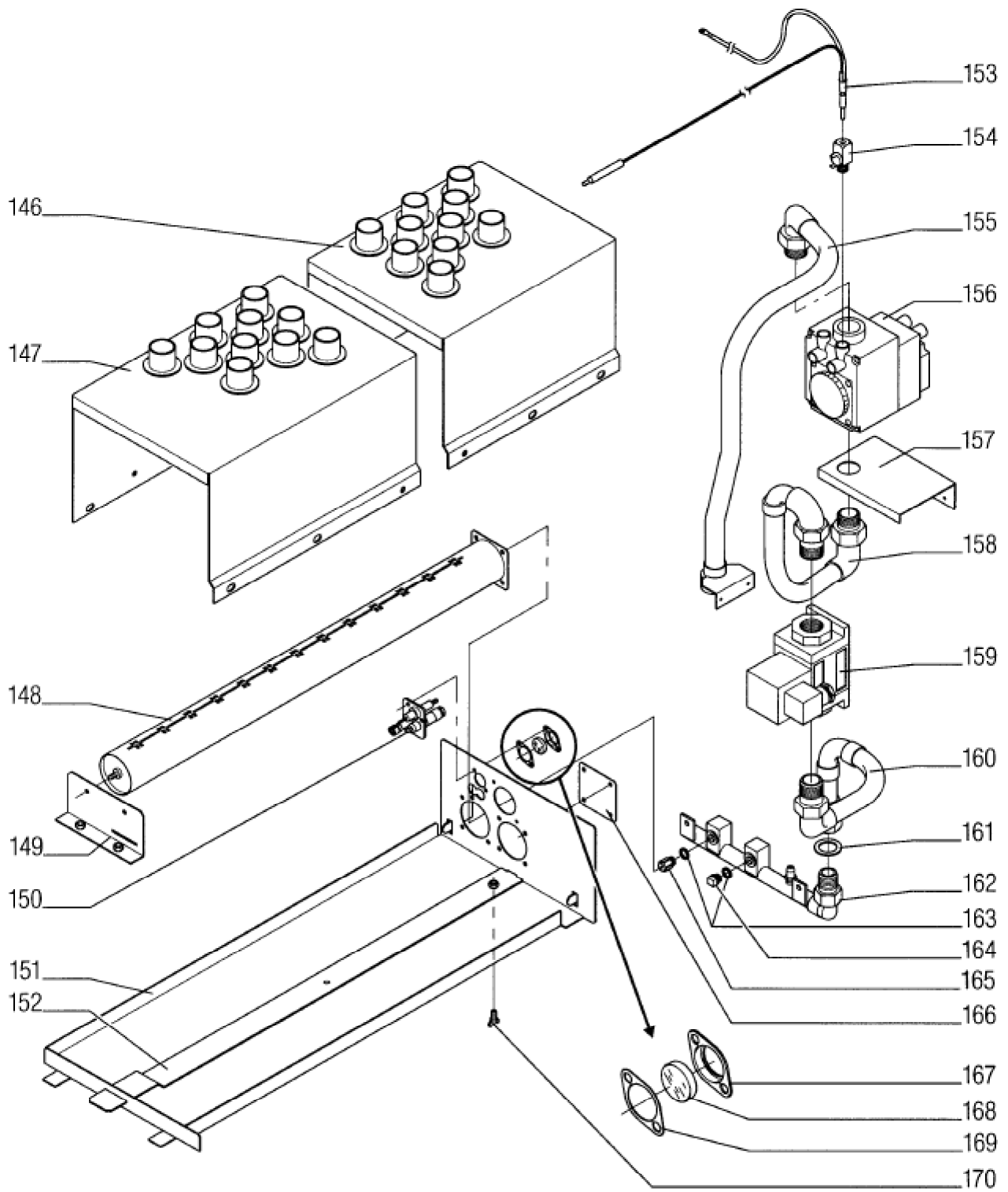
Seite	Position	Kreditorart.Nr	GB	DE
009	092	120101	motor	Motor
009	092B	092153	Silicon grease	Silikonfett
009	093	146360	sealing disc	Dichtungsscheibe
009	094	186680	Insulating mat 10x67x1000	Dämmmatte 10x67x1000
009	095	062131	sealing ring	Dichtring
009	096	146769	through-line	Durchführung
009	097	174257	fan wheel RD 355x127	Ventilatorrad RD 355x127
009	098	157192	Seeger sprocket ring	Seeger-Zackenring
009	099	146361	clamping ring	Spannring
009	100	161608	Screw-in temperature sensor	Einschraubtemperaturfühler
009	101	356923	hex screw	Sechskantschraube
009	102	156930	spring ring B16	Federring B16
009	103	811136000	reinforcement for fan wheel	Verstärkung für Lüfterrad
009	104	174220	fan wheel	Lüfterrad
009	106	143299	screen grid	Schutzgitter
009	106	154896	hex nut M 6	Sechskantmutter M 6
009	107	988094002	Case	Köcher
009	108	174464	core temperature sensor PT 100 without ball	Kerntemperatur-Fühler PT 100 ohne Kugel



Seite	Position	Kreditorart.Nr	GB	DE
011	110	734103004	Plate flange for pressure relief device	Tellerflansch für Druckentlastung
011	111	060840	sealing ring RD 59x6	Rundschnurdichtung RD 59x6
011	112	062385	sealing washer for pressure relief device	Dichtscheibe für Druckentlastung
011	113	994500002	Guide plate	Führungsblech
011	114	132500	coupling piece	Einbaustutzen
011	115	061489	silicon collar	Silikon-Manschette
011	116	260259	hose clamp 40-60 mm	Schlauschelle 40-60 mm
011	117	061002	silicone hose	Silikonschlauch
011	118	131478	Steam nozzle	Dampfstutzen
011	119	994010002	lever	Hebel
011	120	162200	AC lifting magnet	Wechselstrom-Hubmagnet
011	121	994005002	support panel	Halteblech
011	122	736807000	Inset plate	Einhängeblech
011	123	736808000	Striking plate	Schliessblech



Seite	Position	Kreditorart.Nr	GB	DE
013	127	994107002	spray tube	Sprührohr
013	128	994543002	water pipe	Wasserleitung
013	129	134376	Clamping screw fitting	Klemmverschraubung
013	130	062381	gasket	Dichtung
013	131	161146	ignition nozzle	Zünddüse
013	132	166558	crimp fitting straight	Quetschverschraubung gerade
013	133	131465	outlet pipe	Abflußrohr
013	134	260254	hose clamp 16-25 mm	Schlauchschele 16-25 mm
013	135	161608	Screw-in temperature sensor	Einschraubtemperaturfühler
013	136	061002	silicone hose	Silikonschlauch
013	137	260259	hose clamp 40-60 mm	Schlauchschele 40-60 mm
013	138	173134	solenoid 3/4"-1/2"	Magnetventil 3/4"-1/2"
013	139	173121	double solenoid 3/4"	Doppelmagnetventil 3/4"
013	140	071221	steam hose 1/2",13x6	Dampfschlauch 1/2",13x6
013	141	160873	radiant inset	Strahleinsatz
013	142	160872	jet head	Düsenkopf



Seite	Position	Kreditorart.Nr	GB	DE
015	146	991419002	Baffle front	Prallblech vorn
015	147	991420002	Baffle rear	Prallblech hinten
015	148	164401	burner / stainless steel	Brenner / Edelstahl
015	149	989823002	holder for burner	Halter für Brenner
015	150	161134	pilot burner (gas)	Allgas-Zündbrenner
015	151	993667002	combustion area base, base of combustion area, bas	Brennraumboden
015	152	989656002	lock	Verriegelung
015	153	994544002	thermocouple	Thermoelement
015	154	183235	Breaker contact	Unterbrecherkontakt
015	155	990488002	feed pipe	Zuleitung
015	156	173243	All gas multiple control element	Allgas-Mehrfachstellglied
015	157	734598000	U-bracket	U-Winkel
015	158	990486002	tube	Rohr
015	159	173142	solenoid	Magnetventil
015	160	993642002	connecting tube natural gas	Anschlussrohr Erdgas
015	161	062390	sealing ring	Dichtring
015	162	993628002	burner jet assembly	Düsenstock
015	163	157163	Copper ring	Cu-Ring
015	164	163456	plug	Verschlußstopfen
015	165	152502	jet G20 natural gas	Düse G20 Erdgas
015	166	734462000	flange	Flansch
015	167	706610000	frame for viewing glass	Sichtfensterrahmen
015	168	148990	washer for inspection window	Scheibe für Sichtfenster
015	169	060194	gasket	Dichtung
015	170	153312	thumb screw M6x10	Flügelschraube M6x10