

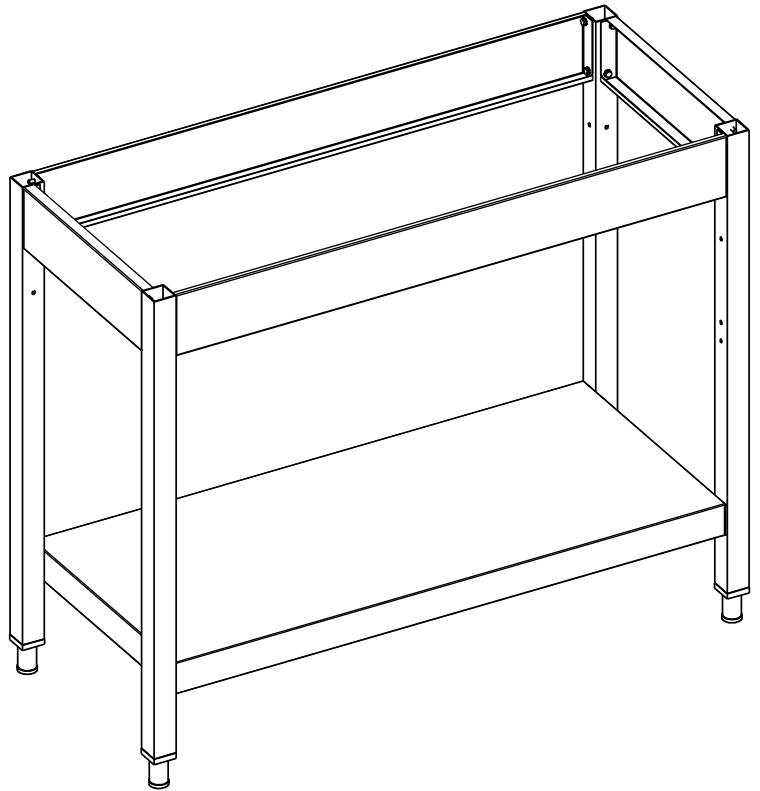
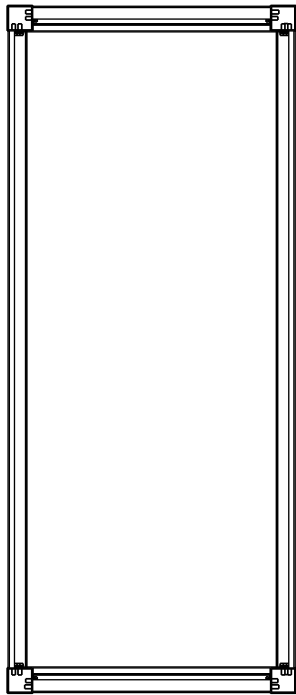
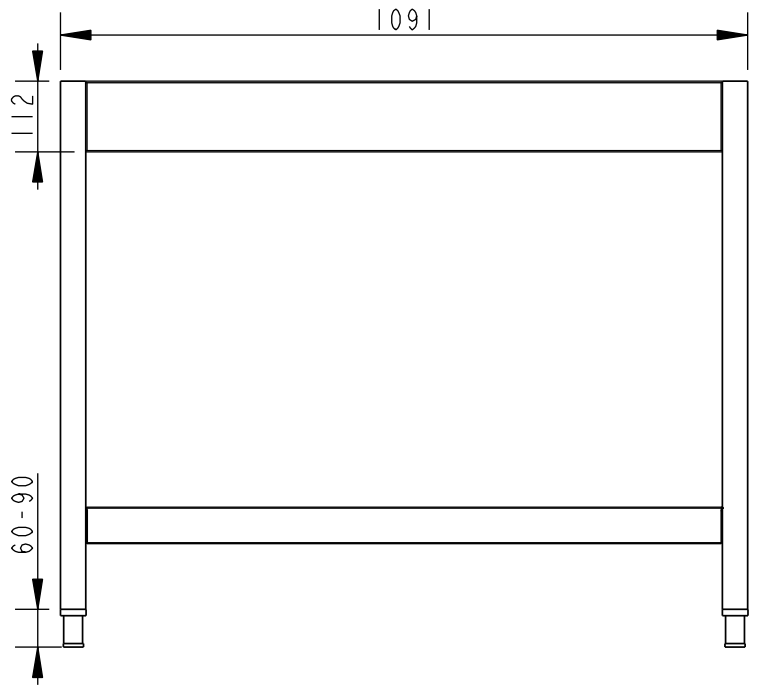
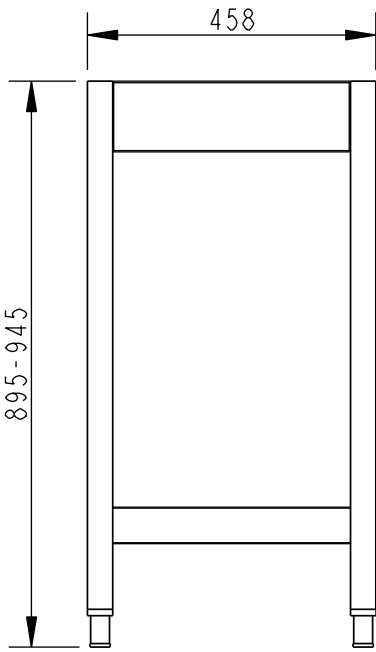


Applus[®]
 LGAI
 Organismo
 Notificado
0370

AENOR
 Organismo
 Notificado
0099



TOLERANCIAS GENERALES: ±0.5 mm



FAMILIA: ASADORES

FECHA: 22/02/13

MODELO: 5354

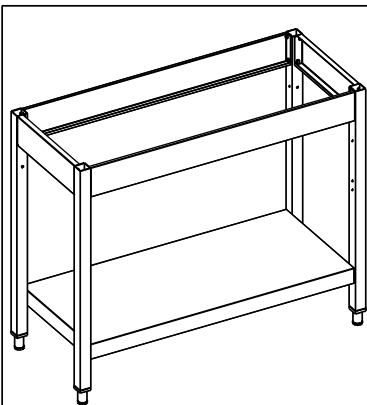
PESO(Kg): 15.075

**DENOMINACION:
 MESA SOPORTE ASADOR**

**ESCALA:
 1/12**

**MATERIAL:
 INOX**

**CODIGO:
 5354**



QT	COD	DESCRIPCION
1	535435	ESTANTE MESA SOPORTE ASADOR
1	535436	OMEGA EST. MESA SOP. ASADOR
2	535440	FRISO LAT. MESA SOP. ASADOR
2	535465	FRISO FRN/TRS. MESA SOP. ASADOR
2	171208P	PATA DEL. DCHA. /TRAS. IZQ.
2	171209P	PATA DEL. IZQ. /TRAS. DCHA.
24	C1064063	TORNILLO M-6X15 DIN933 ZN
24	C1260243	ARANDELA M-6 DIN-125 ZN



Applus[®]
LGA1
Organismo Notificado
0370

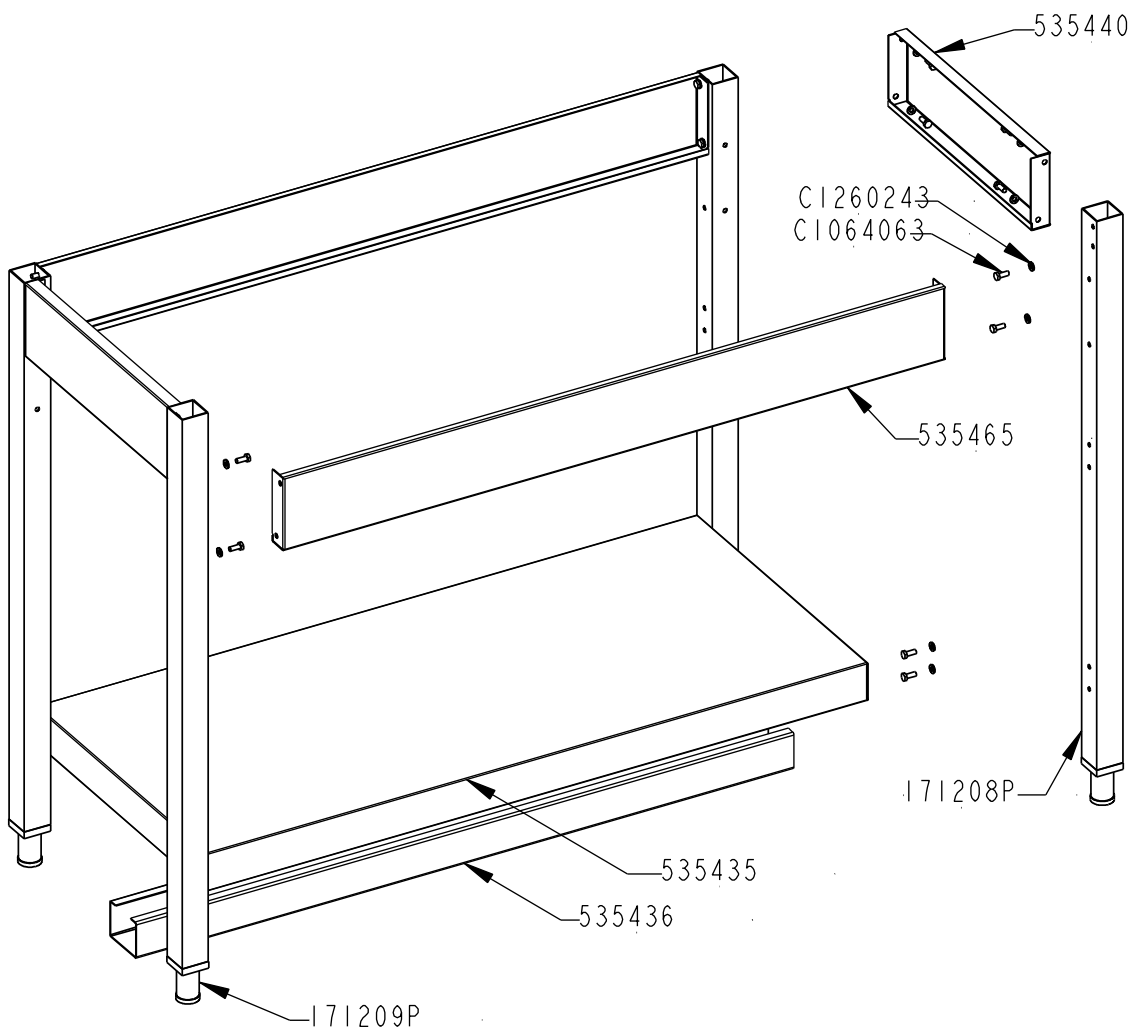
AENOR
Organismo Notificado
0099

FUNDADA EN 1876
MAS BAGA
GRANDES COCINOS

EURAST

mag-fin

TOLERANCIAS GENERALES: ±0.5 mm



FAMILIA: ASADORES

FECHA: 22/02/13

MODELO: 5354

PESO(Kg): 15.075

**DENOMINACION:
MESA SOPORTE ASADOR**

**ESCALA:
1/10**

**MATERIAL:
INOX**

**CODIGO:
5354**



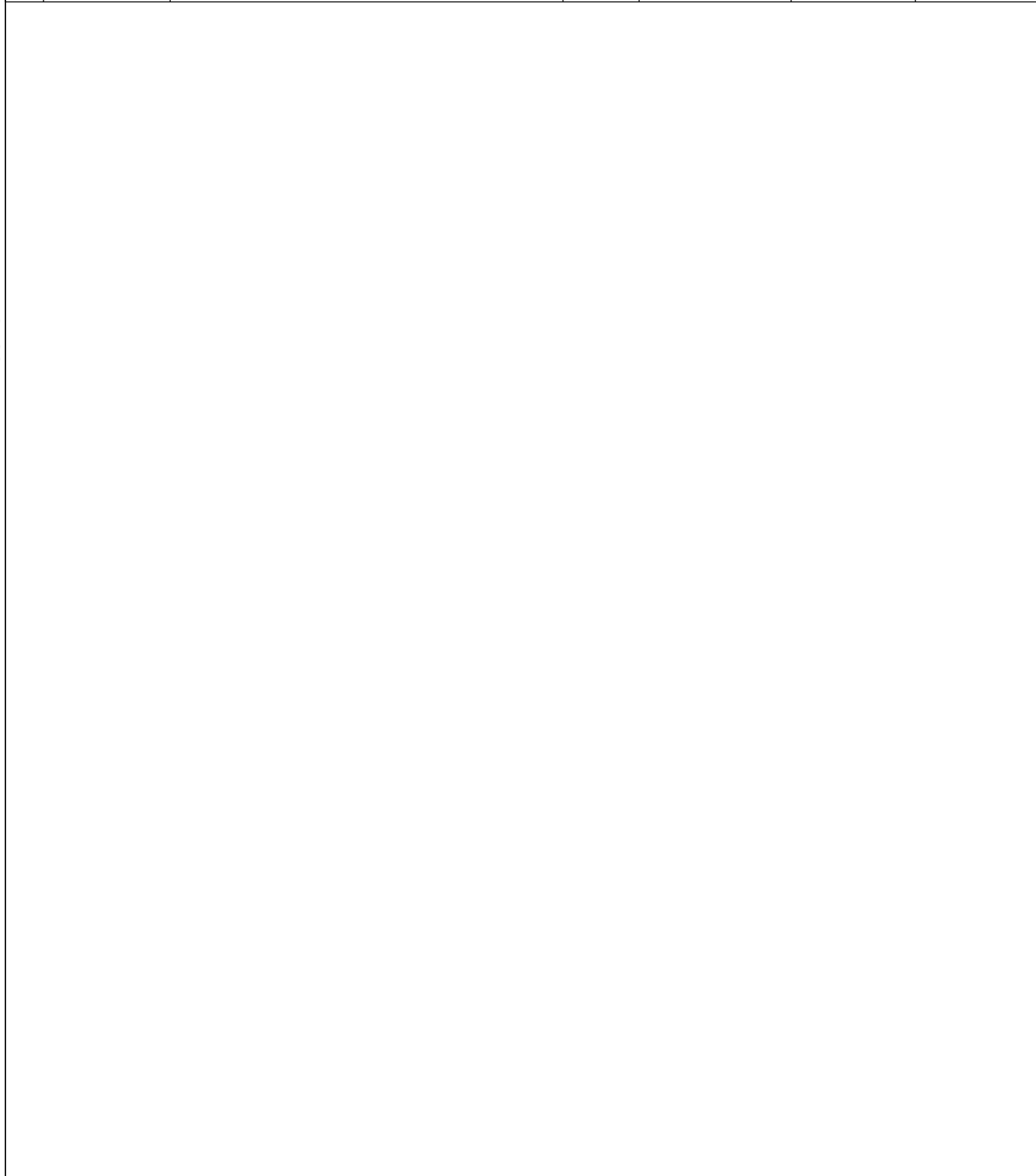
Applus[®]
 LGAI
 Organismo
 Notificado
0370

AENOR
 Organismo
 Notificado
0099



TOLERANCIAS GENERALES: ±0.5 mm

QT	COD	DESCRIPCION	FAB.	MATERIAL	DATA	PESO
1	535435	ESTANTE MESA SOPORTE ASADOR	SÍ	i441 0.8	22/02/13	4.269
1	535436	OMEGA EST.MESA SOP.ASADOR	SÍ	GALVA 1.5	22/02/13	2.353
2	535440	FRISO LAT.MESA SOP.ASADOR	SÍ	i441 1.2	22/02/13	0.645
2	535465	FRISO FRN/TRS.MESA SOP.ASADOR	SÍ	i441 1.2	22/02/13	1.537
2	171208P	PATA DEL.DCHA./TRAS.IZQ.	NO	INOX <input type="checkbox"/> 40x1.	56/02/11	0.982
2	171209P	PATA DEL.IZQ./TRAS.DCHA.	NO	INOX <input type="checkbox"/> 40x1.	56/02/11	0.980
24	C1064063	TORNILLO M-6X15 DIN933 ZN	NO	FE ZN	17/12/09	0.006
24	C1260243	ARANDELA M-6 DIN-125 ZN	NO	FE ZN	22/03/11	0.001



	FAMILIA: ASADORES		FECHA: 22/02/13
	MODELO: 5354		PESO(Kg): 15.075
DENOMINACION: MESA SOPORTE ASADOR	ESCALA: 1/8	MATERIAL: INOX	CODIGO: 5354