

GPL408

GPL408

CATALOGO PARTI DI RICAMBIO
CATALOGUE PIECES DETACHEES
ERSATZTEILKATALOG
SPARE PARTS CATALOGUE





**Catalogo parti di ricambio valido
dalla matricola 0000001 (31.10.2006) ad oggi (09.01.2017)**

**Catalogue pieces detachees
valable à partir du numero de Série n. 0000001 (31.10.2006) jusqu'à aujourd'hui
(09.01.2017)**

**Ersatzteilkatalog
gültig ab Serien-Nr. 0000001 (31.10.2006) bis heute (09.01.2017)**

**Spare parts catalogue
valid from serial no. 0000001 (31.10.2006) up today (09.01.2017)**

**Catálogo de peças de reposição
válido do número de série 0000001 (31.10.2006) até hoje (09.01.2017)**

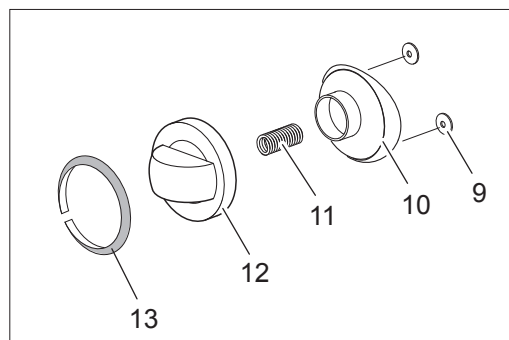
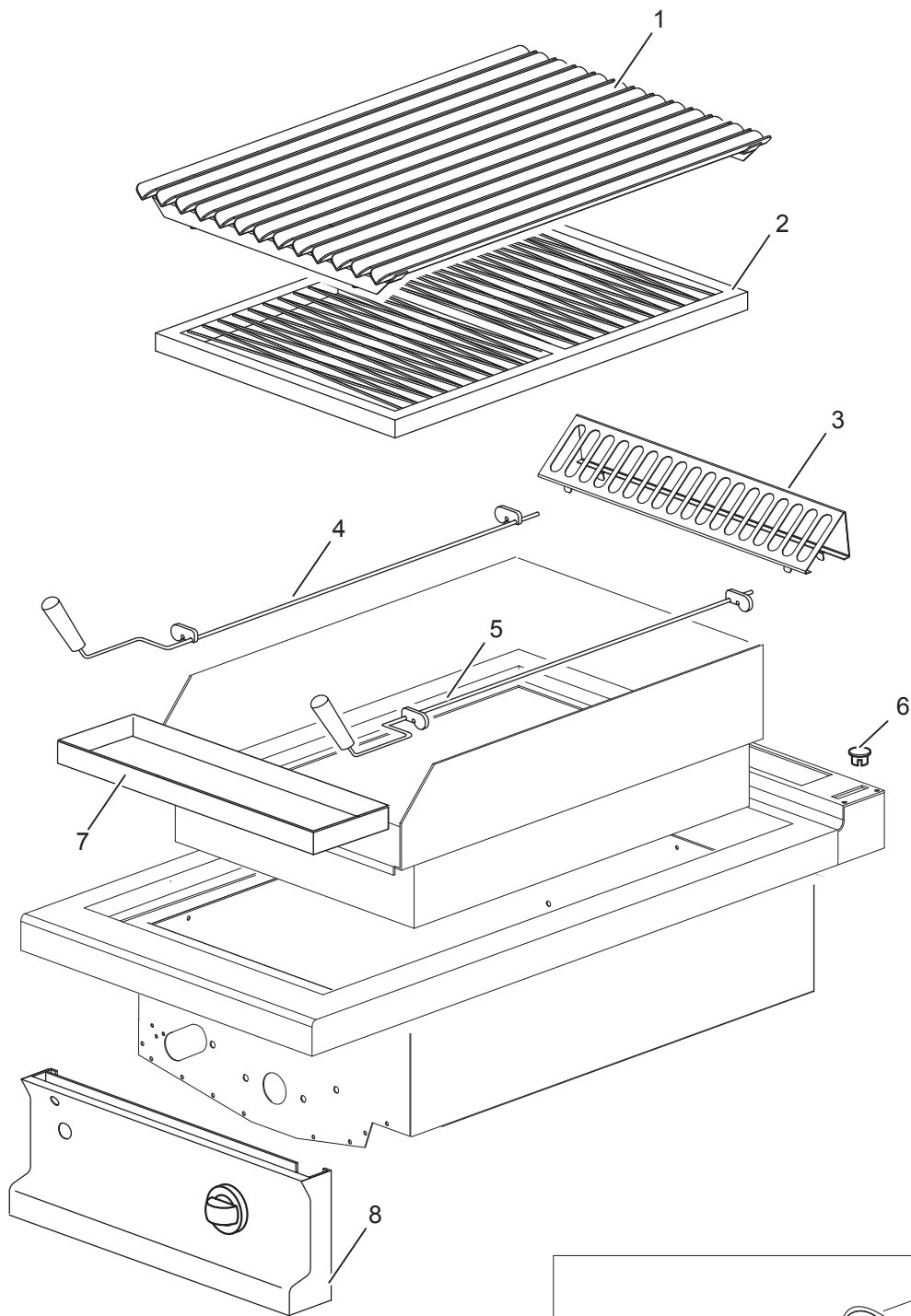
Le informazioni sono considerate non vincolanti. Le immagini rappresentate sono puramente indicative. Il produttore si riserva il diritto di apportare modifiche in qualsiasi momento senza preavviso.

Les informations données ne sont pas contraignantes. Les images montrées sont à titre indicatif. Le producteur se réserve le droit d'apporter des modifications sans préavis.

Die im vorliegenden Dokument aufgeführten Informationen und Bilder sind unverbindlich. Der Hersteller behält sich das Recht vor, jederzeit ohne vorherige Ankündigung Änderungen vorzunehmen

Info and drawing could be slightly different from reality and they cannot be considered as compelling. Manufacturer can modify info anytime without forewarning.

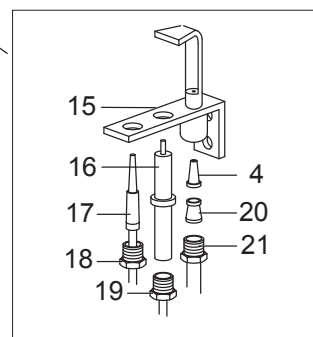
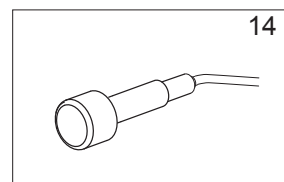
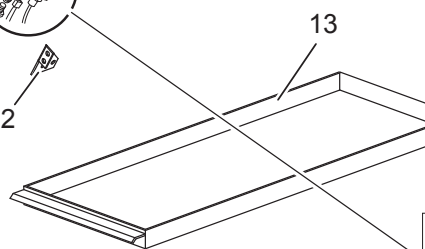
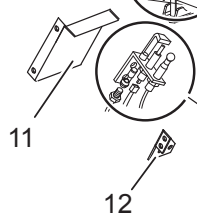
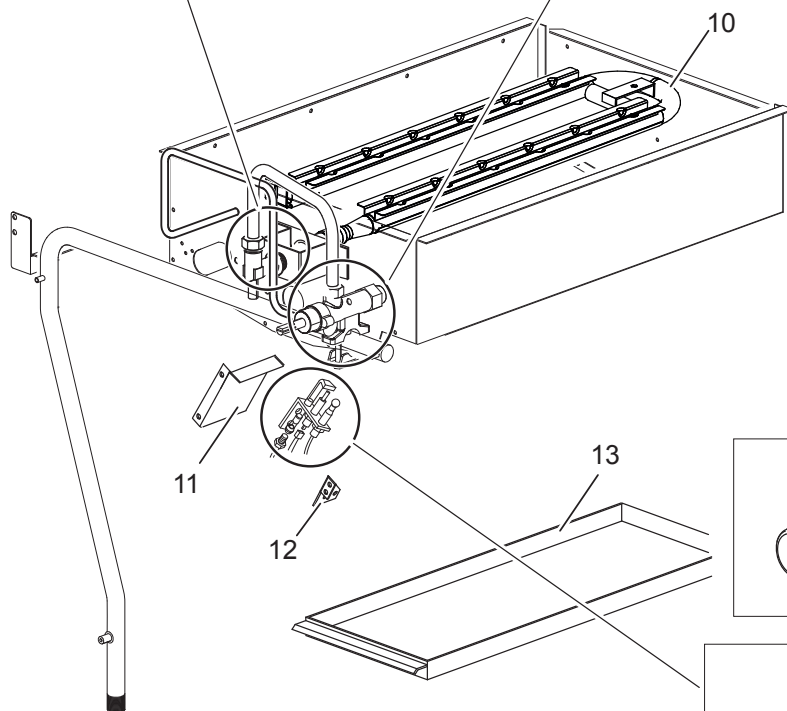
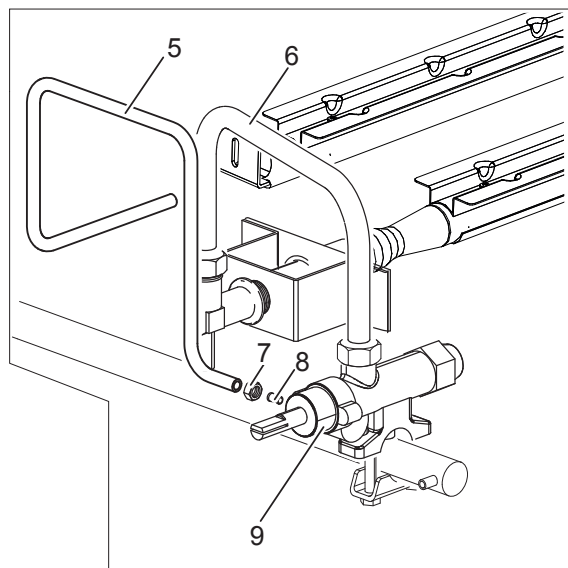
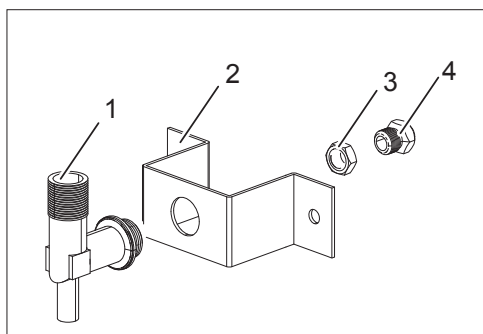
As Informações e desenhos podem estar um pouco diferente da realidade e são puramente indicativas. O fabricante pode modificar estas informações a qualquer momento sem aviso prévio.



Nr.	Code	Title	Recommended
1.	A800001271	FOR CHARCOAL GRILL MOD.GPL408	N
2.	182819	LAVASTONE FRAME	
3.	181043	GRILLE POUR CHEMINÉE	N
4.	174650	BARRE DE LEVAGE GAUCHE	N
5.	174651	BARRE DE LEVAGE DROIT	N
7.	182816	OIL DRAWER	N
8.	174615	CONTROL PANEL	N
12.	169337	GAS VALVE KNOB BODY G4S6HH BLACK	S
13.	172032	KNOB RING	S



Nr.	Code	Title	Recommended
1.	182362	<i>BACK SIDE</i>	N
2.	180969	<i>TOLE LATERAL</i>	N
3.	RTCU700277	<i>PIED+BOUCHON S.G4SF7/145</i>	N



Nr.	Code	Title	Recommended
1.	RTCU900337	SUPPORT INJECT.F+PLAQUE C4F	N
2.	174537	PLATE	N
3.	RTCU900005	CONTRE-ECROU SUPP.INJEXT.PLAQUE	N
4.	INIETTORE	SEE HANDBOOK NOZZLES	N
5.	174540	BURNER PILOT PIPE	N
6.	174538	FEEDING PIPE FOR BURNER	N
7.	RTCU900019	ECROU D.6 PEL0903/1	N
8.	RTCU900018	BICONE D.6 PEL0905	N
9.	167997	GAS TAP G4S77	S
10.	174532	BRULEUR	N
11.	182817	PLATE	N
12.	174539	PLATE	N
13.	174541	TIROIR POUR CENDRE	N
14.	RIC0004096	PIEZO UNIT	S
15.	RTCP800034	CORPS PILOTE G100 0140026	S
16.	RTCP800033	BOUGIE D'ALLUMAGE RONDE G100 CAST0772183	S
17.	RTCU900474	THERMOCOUPLE 75 0290087/TARGET	S
18.	RTCP800038	RACCORD T/C.PIL.GC47 0974036	S
19.	RTCU900215	RACCORD CAND.TUYAU DE VIDANGE ST.0974037	S
20.	RTCU800183	BICONE D.6 G4SF 0957010	S
21.	RTCU800182	ECROU ALL.D.6 G4SF 0958047	S