



## Kochgeräte Serie 650 Gas-Herd

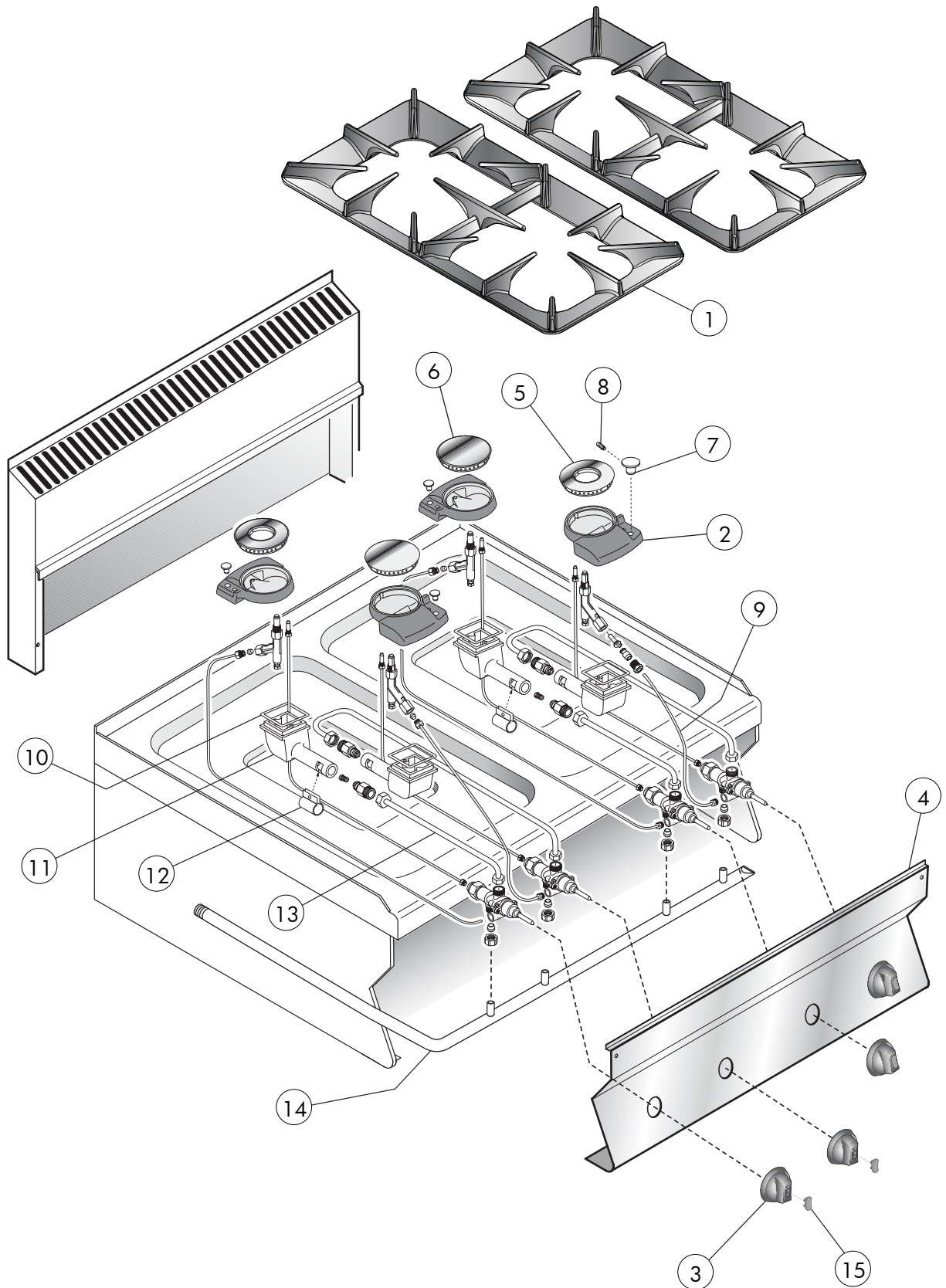
Artikel-Nr. 121101 (OC6FEV7G)

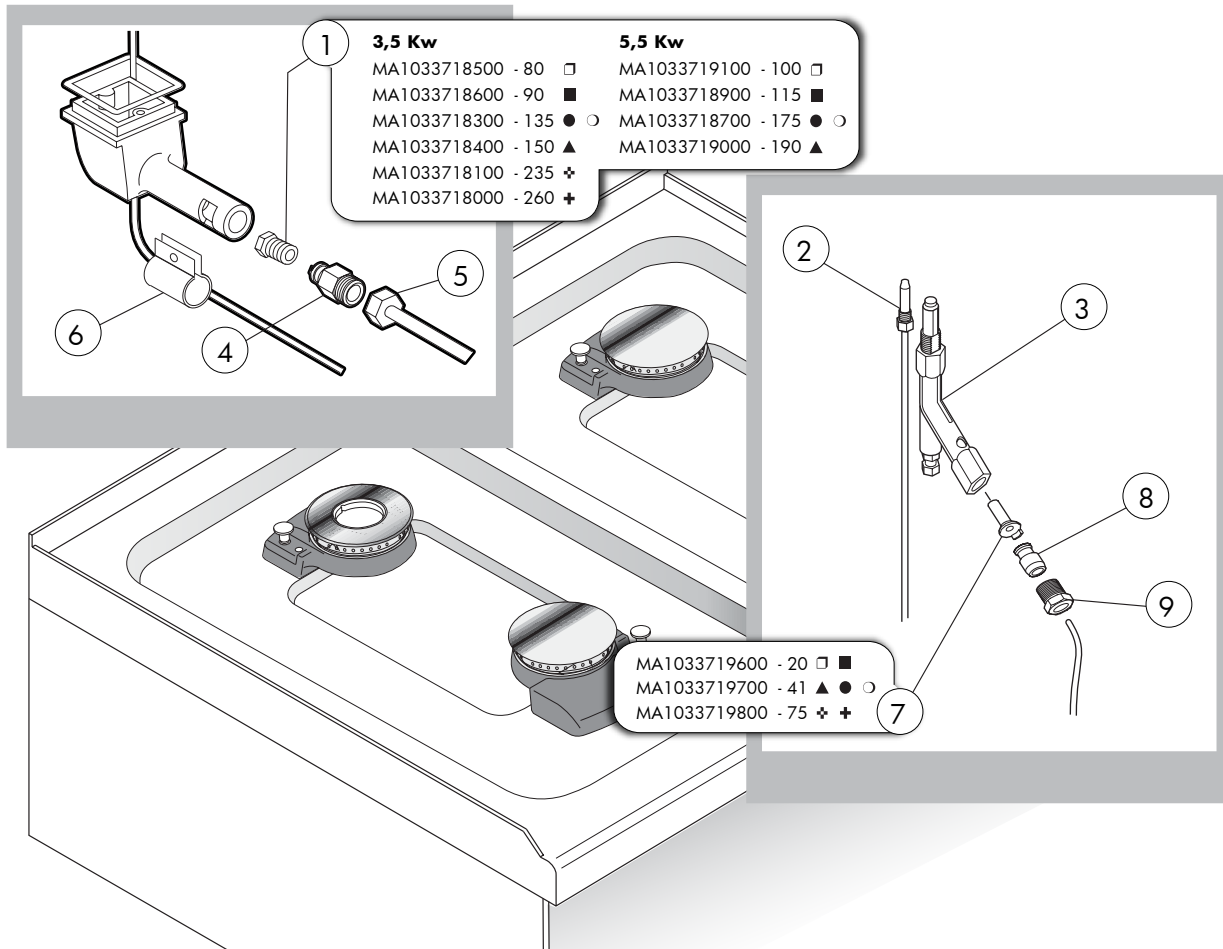
---

### Explosionszeichnung / Ersatzteile

---

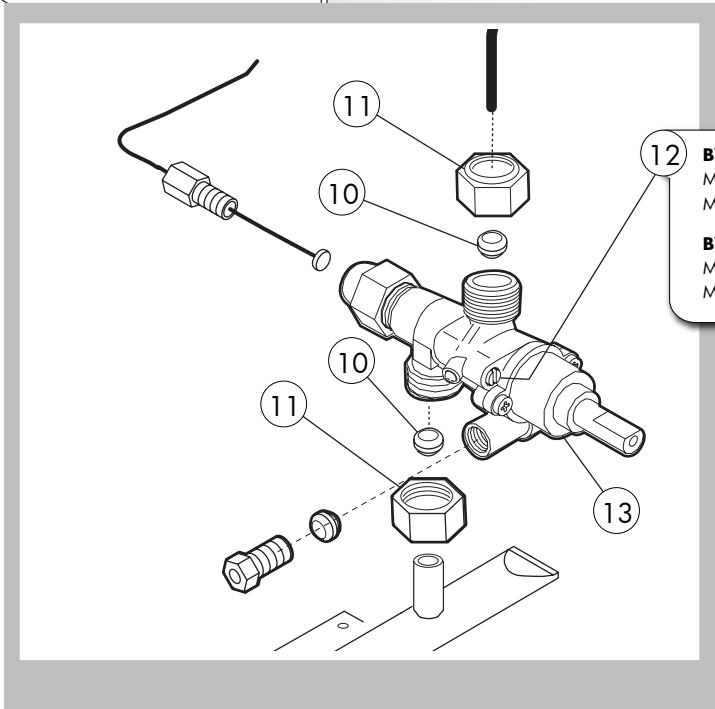
Bitte bei Ersatzteilbestellung immer Artikelnummer und Seriennummer mit angeben!



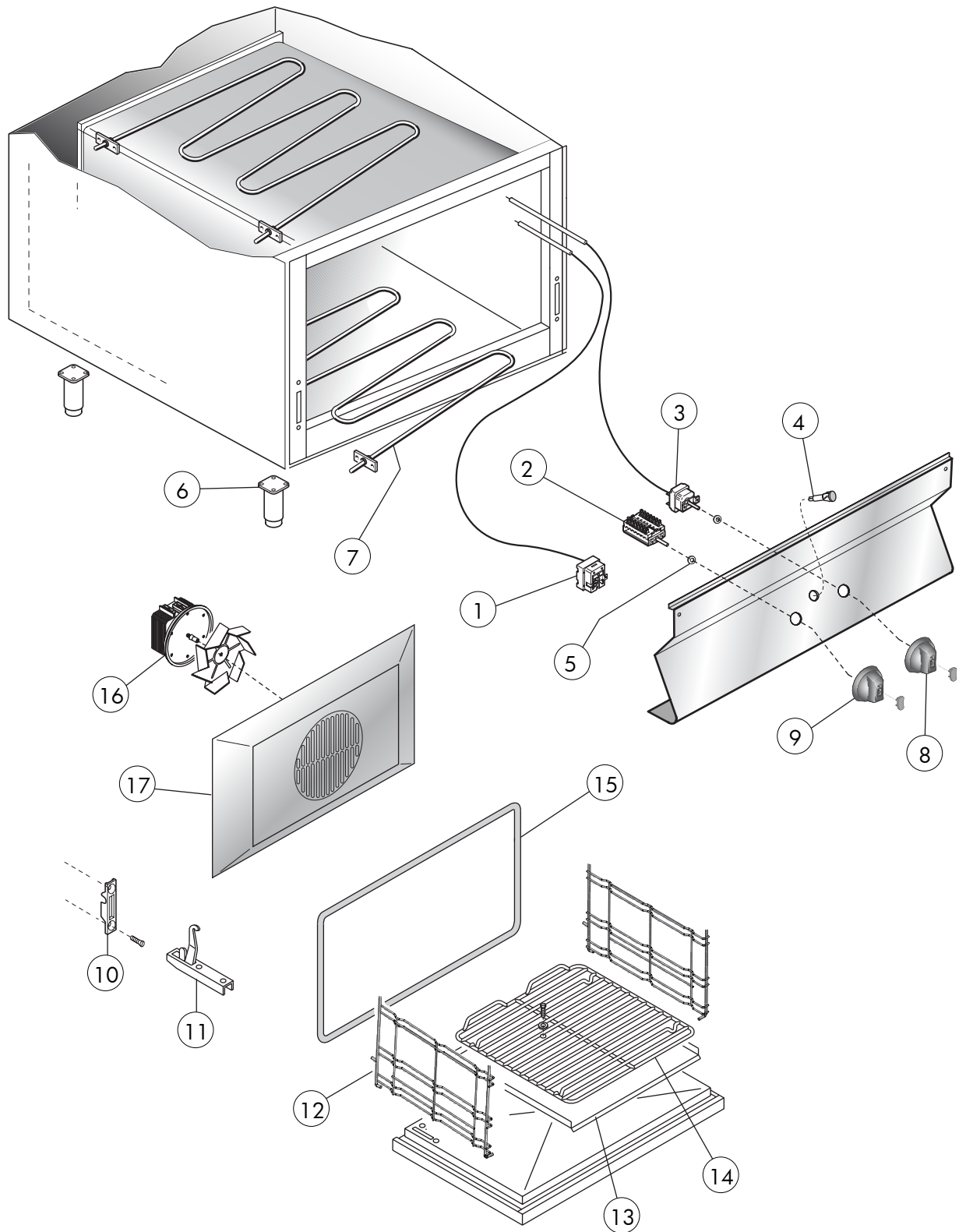


- |                        |  |                        |
|------------------------|--|------------------------|
| <b>3,5 Kw</b>          |  | <b>5,5 Kw</b>          |
| MA1033718500 - 80 □    |  | MA1033719100 - 100 □   |
| MA1033718600 - 90 ■    |  | MA1033718900 - 115 ■   |
| MA1033718300 - 135 ● ○ |  | MA1033718700 - 175 ● ○ |
| MA1033718400 - 150 ▲   |  | MA1033719000 - 190 ▲   |
| MA1033718100 - 235 ✦   |  |                        |
| MA1033718000 - 260 ✦   |  |                        |

- |                         |
|-------------------------|
| MA1033719600 - 20 □ ■   |
| MA1033719700 - 41 ▲ ● ○ |
| MA1033719800 - 75 ✦ ✦   |



- |                         |  |
|-------------------------|--|
| <b>12 BYPASS 3,5 Kw</b> |  |
| MA1033719900 - 40 ■ □   |  |
| MA1883400 - 70 ▲ ● ○    |  |
| <b>BYPASS 5,5 Kw</b>    |  |
| MA1033720000 - 55 ■ □   |  |
| MA1033720200 - 90 ▲ ● ○ |  |



## Series 650

Gasherde mit Elektro - Backofen

### Table\_A

POS.	CODE	PIECES	BESCHREIBUNG	DATA	C
1	CR0846910	2	GRILLES		
2	CR0795730	2	CUP BURNER KW 3,5		
	MACM297300	2	CUP BURNER KW 5,5		
3	CR0790930	4	DREHKNOPF		
4	CR0847300	1	FRONTBLENDE		
5	CR0937570	2	WAND-LEITBLECH KW 3,5		
6	CR0937560	2	WAND-LEITBLECH KW 5,5		
7	MA1033717300	4	HAUBE-BRENNER-PILOTEN		
8	MA15119399	4	DÜBEL		
9	CR0932770	2	GASRÖHRE "FRONT"		
	CR0932780	2	GASRÖHRE "ZURÜCK"		
10	MA1036607800	2	DICHTUNGSBRENNER KW 3,5		
	MA1036607900	2	DICHTUNGSBRENNER KW 5,5		
11	MA1033700200	2	VENTURI KW 3,5		
	MA1032101300	2	VENTURI KW 5,5		
12	MA1044229212	4	REGLER-LUFT		
13	CR0932750	2	VERSUCHSRÖHRE " FRONT "		
	CR0932760	2	VERSUCHSRÖHRE "ZURÜCK"		
14	CR0849760	1	GASRAMPE		
15	CR0842400	4	KORK		

\* >>> Empfohlener Austausch

## Series 650

Gasherde mit Elektro - Backofen

### Table\_B

POS.	CODE	PIECES	BESCHREIBUNG	DATA	C
1		4	DÜSE		
2	MA1916000	4	THERMOELEMENT		
3	MA1887700	4	ZÜNDFLAMME		
4	MA1033717200	4	ÜBERBRINGER-SCHNABEL		
5	MA1326500	4	NUß M16X1,5		
6	MA1044229212	4	REGLER-LUFT		
7		4	VERSUCHSSCHNABEL		
8	MA673600	4	KEGEL /4 S		
9	MA673500	4	VERSUCHSUNION		
10	MA86720	8	KEGEL /10		
11	MA1326500	8	NUß M16X1,5		
12		4	BY-PASS		
13	CR0580450	4	HÖREN SIE HAHN-VENTIL AUF		

\* >>> Empfohlener Austausch

**Series 650**  
Gasherde mit Elektro - Backofen

**Table\_C**

POS.	CODE	PIECES	BESCHREIBUNG	DATA	C
1	MA1878500	1	SICHERHEITS THERMOSTAT		
2	MA1309000	1	VORDERTAFEL ENCODER		
3	MA1309115	1	ENERGIE-REGLER		
4	CR0587500	1	VERSUCHSLAMPE		
5	CR0587650	2	DICHTUNGS SCHAFT		
6	MA6086200	4	FUSS		
7	CR0932670	2	HEIZUNG DES ELEMENTS		
8	CR0933670	1	ENERGIE-REGLER-KNAUF		
9	CR0933680	1	ENCODER KNAUF		
10	MA1304500	2	UNTERSTÜTZUNG		
11	CR0934850	2	OFEN-SCHARNIER		
12	CR0932690	2	ABSETZBARES GITTER		
13	CR0932710	1	ALLEINIGE ÖFEN		
14	CR0932700	1	CHROMAT-GITTER		
15	CR0931990	1	DICHTUNGSOFEN		
16	MA4330800	1	ENTLÜFTER		
17	CR0932640	1	SCHUTZ-ENTLÜFTER		

\* >>> Empfohlener Austausch