



Applus®
LGA1
Organismo
Notificado
0370

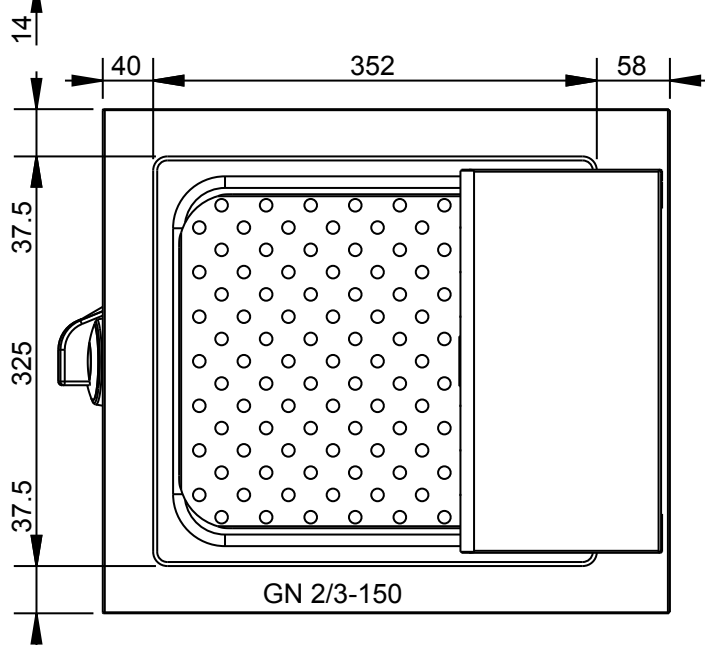
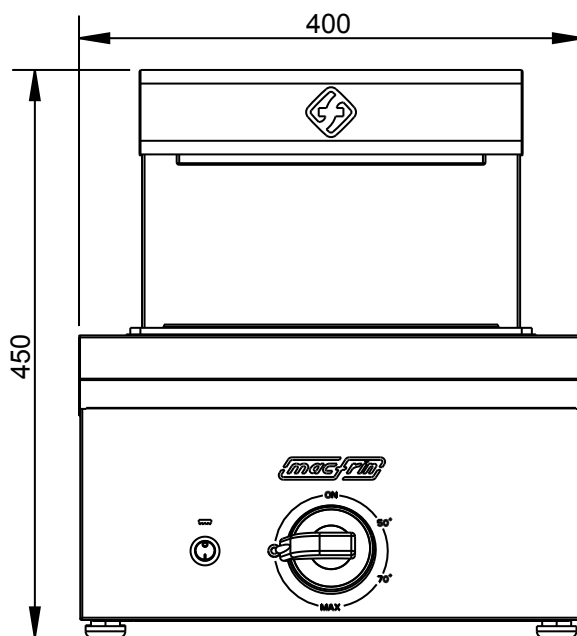
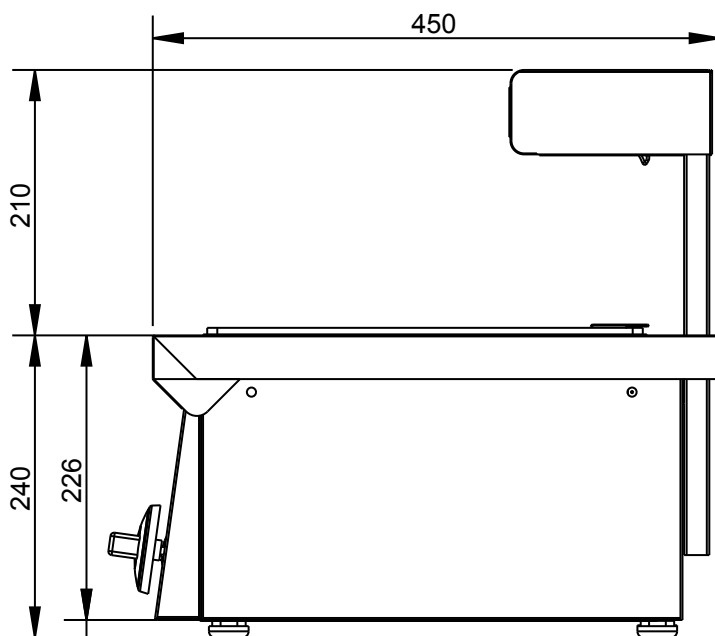
AENOR
Organismo
Notificado
0099

FUNDADA EN 1878
MASBAGA
GRANDES COCINAS

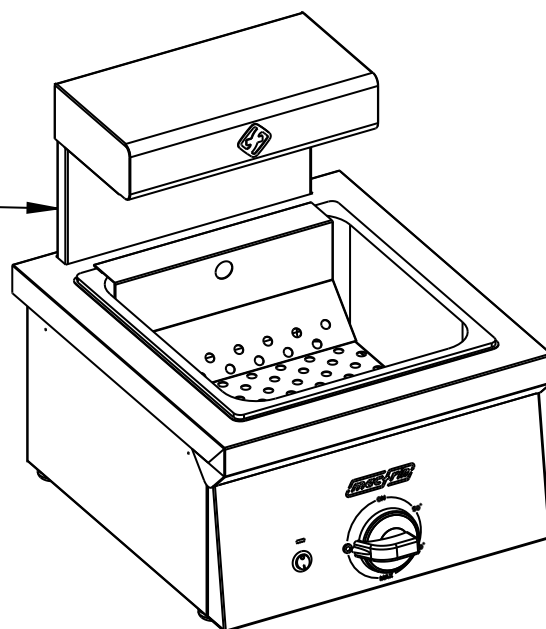
EURAST

mac-fin

TOLERANCIAS GENERALES: ± 0.5 mm



LA PANTALLA SE ENTREGA
DESMONTADA, SE MONTA CON
2 TORNILLOS.
LA CONEXION ELECTRICA VIENE
HECHA.



POTENCIA: 500W CUBA + 400W PANTALLA = 900W
CONEXIÓN: CABLE 3X2.5 (3m) CON CLAVIJA



FAMILIA: BAR 2009

FECHA: 06/05/10

MODELO: 4421

PESO(Kg): 13.526

DENOMINACION:
CONSERVA FRITOS GN 2/3

ESCALA:
1/6

MATERIAL:
INOX

CODIGO:
4421



Applus®
LGA1
Organismo
Notificado
0370

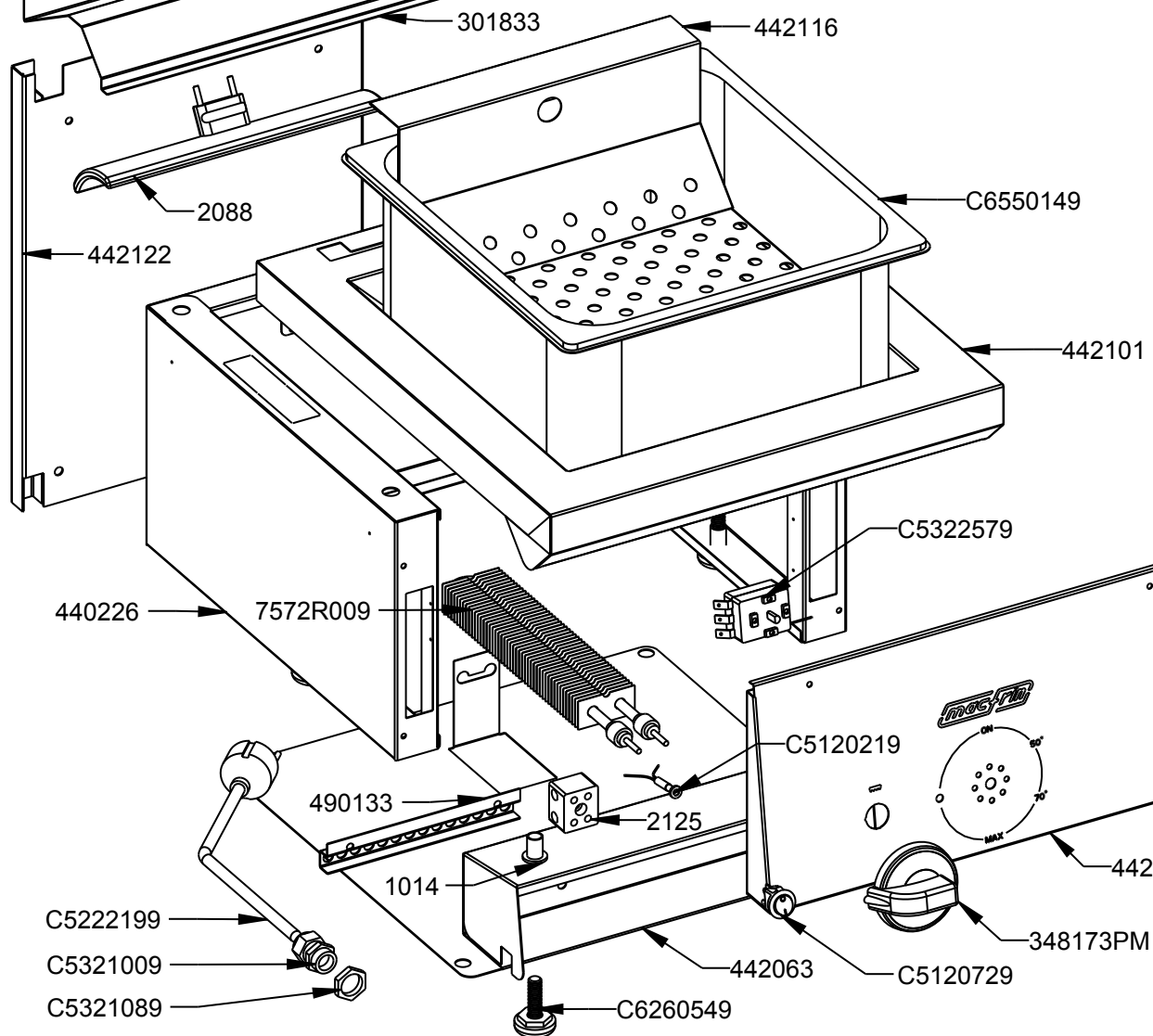
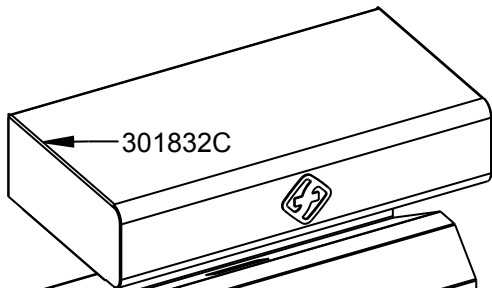
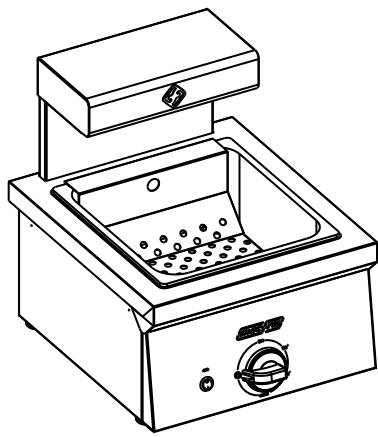
AENOR
Organismo
Notificado
0099

FUNDADA EN 1878
MAS BAGA
GRANDES COCINAS

EURAST

mac-fri

TOLERANCIAS GENERALES: ± 0.5 mm



QT	COD	DESCRIPCION
4	1014	REMACHE ROSCADO M-10
1	2088	RESISTENCIA CERAMICA 400W
1	2125	REGLETA CERÁMICA BP16
1	301833	SOPORTE INFRARROJOS PANTALLA
1	440226	ENVOLVENTE BAR 400
1	442063	BASE B*M*/ CF BAR
1	442101	SOBRE CF BAR
1	442116	FONDO PERFORADO 2/3-150
1	442122	PETO PANTALLA C.F. BAR
1	442139	FRONTAL MANDOS CF BAR
1	490133	PROTECTOR BULBO
1	301832C	TAPA PANTALLA SOLDADA
1	348173PM	CONJUNTO MANDO ELECTRICO
1	7572R009	RESISTENCIA ALETAS PLANA 0.5Kw
1	C5120219	PILOTO REDONDO ROJO D.5.5
1	C5120729	INTERRUPTOR RED.ROJO LUZ
1	C5222199	CABLE 3X2.5 C/ENCHUFE
1	C5321009	PRENSAESTOPA PG-11
1	C5321089	TUERCA PG-11
1	C5322579	TERMOSTATO 30-90° TB-09
4	C6260549	PATA PA M-10X30 BASE D.30
1	C6440149	CUBETA GN 2/3-150



FAMILIA: BAR 2009

FECHA: 06/05/10

MODELO: 4421

PESO(Kg): 13.526

DENOMINACION:
CONSERVA FRITOS GN 2/3

ESCALA:
1/5

MATERIAL:
INOX

CODIGO:
4421



Applus®
LGA I
Organismo
Notificado
0370

AENOR
Organismo
Notificado
0099



TOLERANCIAS GENERALES: ± 0.5 mm

QT	COD	DESCRIPCION	FAB.	MATERIAL	DATA	PESO
1	301832	TAPA PANTALLA CONSERVA FRITOS	SÍ	INOX 0.8	16/02/09	0.752
1	301833	SOPORTE INFRARROJOS PANTALLA	SÍ	INOFER 0.8	17/03/08	0.335
1	440226	ENVOLVENTE BAR 400	SÍ	INOFER 0.8	04/03/10	2.284
1	442063	BASE B°Mª/ CF BAR	SÍ	INOFER 0.8	24/05/10	1.372
1	442101	SOBRE CF BAR	SÍ	INOFER 0.8	06/05/10	1.343
1	442116	FONDO PERFORADO 2/3-150	SÍ	INOFER 0.8	06/05/10	0.796
1	442122	PETO PANTALLA C.F. BAR	SÍ	INOFER 1.2	06/05/10	1.366
1	442139	FRONTAL MANDOS CF BAR	SÍ	INOFER 0.8	06/05/10	0.670
1	490133	PROTECTOR BULBO	SÍ	INOFER 0.8	14/03/08	0.060
1	301832C	TAPA PANTALLA SOLDADA	SÍ	INOX	16/02/09	0.769
2	TESTA3030	CHAPA 30X30X0.6	SÍ	INOX 0.6	02/03/09	0.004
2	TESTA35	ANGULO TESTATINA 35	SÍ	INOX 0.6	29/08/07	0.004
4	1014	REMACHE ROSCADO M-10	NO	ZN	17/12/09	0.008
1	2088	RESISTENCIA CERAMICA 400W	NO	CERAMICA	09/06/09	0.974
1	2125	REGLETA CERÁMICA BP16	NO	CERAM.	29/09/09	0.141
1	340172P	EMBELLECEDOR MANDO GAS/ELECT.	NO	ABS	10/12/07	0.012
1	348173P	MANDO ELECTRICO	NO	BAQ	10/12/07	0.096
1	348173PM	CONJUNTO MANDO ELECTRICO	NO	BAQ+ABS	10/12/07	0.108
1	7572R009	RESISTENCIA ALETAS PLANA 0.5Kw	NO	GALVA	05/05/10	0.460
1	C5120219	PILOTO REDONDO ROJO D.5.5	NO	CU	14/04/09	0.002
1	C5120729	INTERRUPTOR RED.ROJO LUZ	NO	PL	14/04/09	0.009
1	C5222199	CABLE 3X2.5 C/ENCHUFE	NO	CU	11/06/09	0.396
1	C5321009	PRENSAESTOPA PG-11	NO	PLASTICO	06/10/09	0.034
1	C5321089	TUERCA PG-11	NO	PLASTICO	06/10/09	0.005
1	C5322579	TERMOSTATO 30-90° TB-09	NO	PLASTICO	09/06/09	0.269
4	C6260549	PATA PA M-10X30 BASE D.30	NO	PA NEGRA	15/04/10	0.074
1	C6440149	CUBETA GN 2/3-150	NO	INOX	23/09/09	1.805



FAMILIA: BAR 2009

FECHA: 06/05/10

MODELO: 4421

PESO(Kg): 13.526

DENOMINACION:
CONSERVA FRITOS GN 2/3

ESCALA:
7/48

MATERIAL:
INOX

CODIGO:
4421