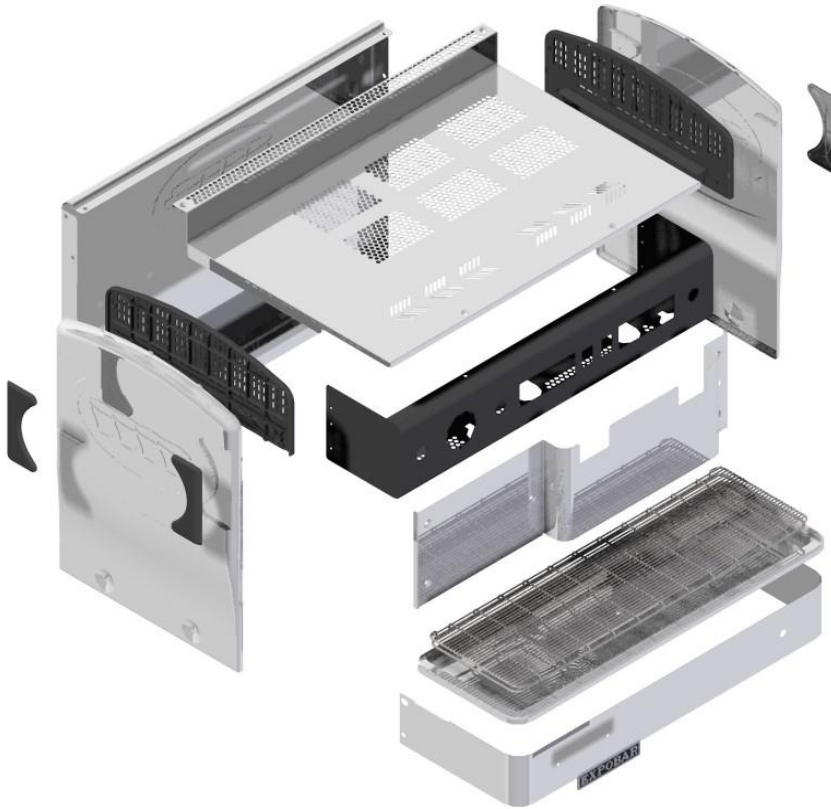


Contenido

1. Despiece carrocería.	3
2. Despiece máquina 2GR Control.	6
3. Montajes caldera 2GR Control / Control Display.	7
5. Laberinto de carga y drenaje.	9
6. Despiece máquina 2GR Control (cambio posición volutrones).	10
7. Colector para máquina vaso alto 2GR Control.	10
8. Despiece grupo erogador.	11
9. Portacacillos.	12
10. Grifo vapor.	13
11. Grifo agua.	14
12. Esquemas eléctricos.	15
13. Dispositivos eléctricos y electrónicos.	21

1. Despiece carrocería.



VISERA

Denominación	Cod.
VISERA CONTROL DISPLAY 3 BOILER	16000105
VISERA CONTROL 2 GR MARKUS SILVER	16000101



EMBELLECEDOR INFERIOR

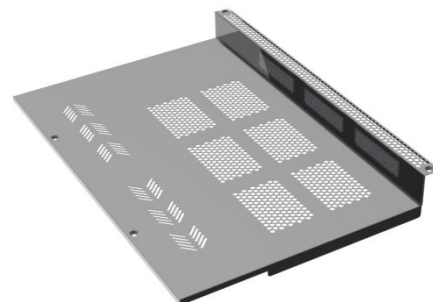
Denominación	Cod.
EMBELLECEDOR INF. 2 GR MARKUS	16000200
EMBELL.INFERIOR 2 GR. V. ALTO	12030070
EMBELLECEDOR INFERIOR 2GR MEGA DOWN	12030064



1. Despiece carrocería.

POSATAZAS

Denominación	Cod.
POSATAZAS 2 GR MARKUS SILVER	16000100



LATERAL INOX

Denominación	Cod.
LATERAL INOX EMBUTIDO MARKUS	16000051



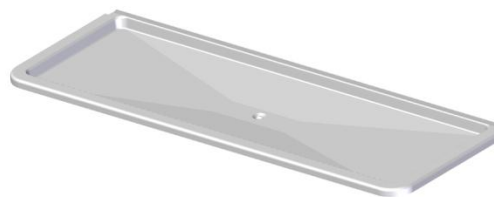
CENTRAL TRASERA

Denominación	Cod.
CENTRAL CARROCERIA 2 GR. MARKUS	16000091



BANDEJA

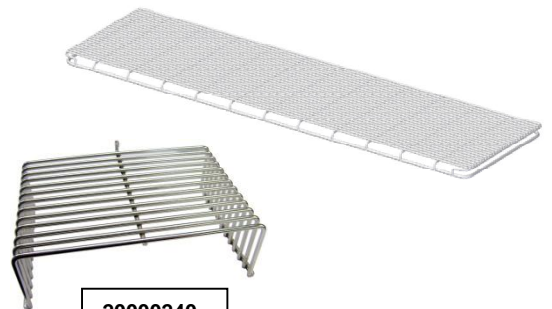
Denominación	Cod.
BANDEJA RECOGEGOTAS 2 GR INOX	20000166



1. Despiece carrocería.

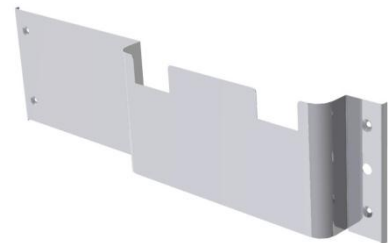
REJILLA

Denominación	Cod.
REJILLA 2GR	20000216
REJILLA VASO ALTO	20000240



FRONTAL

Denominación	Cod.
FRONTAL 2 GR MEGA-MARKUS	19000110
FRONTAL 2 GR VASO ALTO MEGA	19000112



ANAGRAMA

Denominación	Cod.
ANAGRAMA EXPOBAR NIQUEL	*70300010A



POSTIZO

Denominación	Cod.
POSTIZO LATERAL ABS MARKUS	16000050

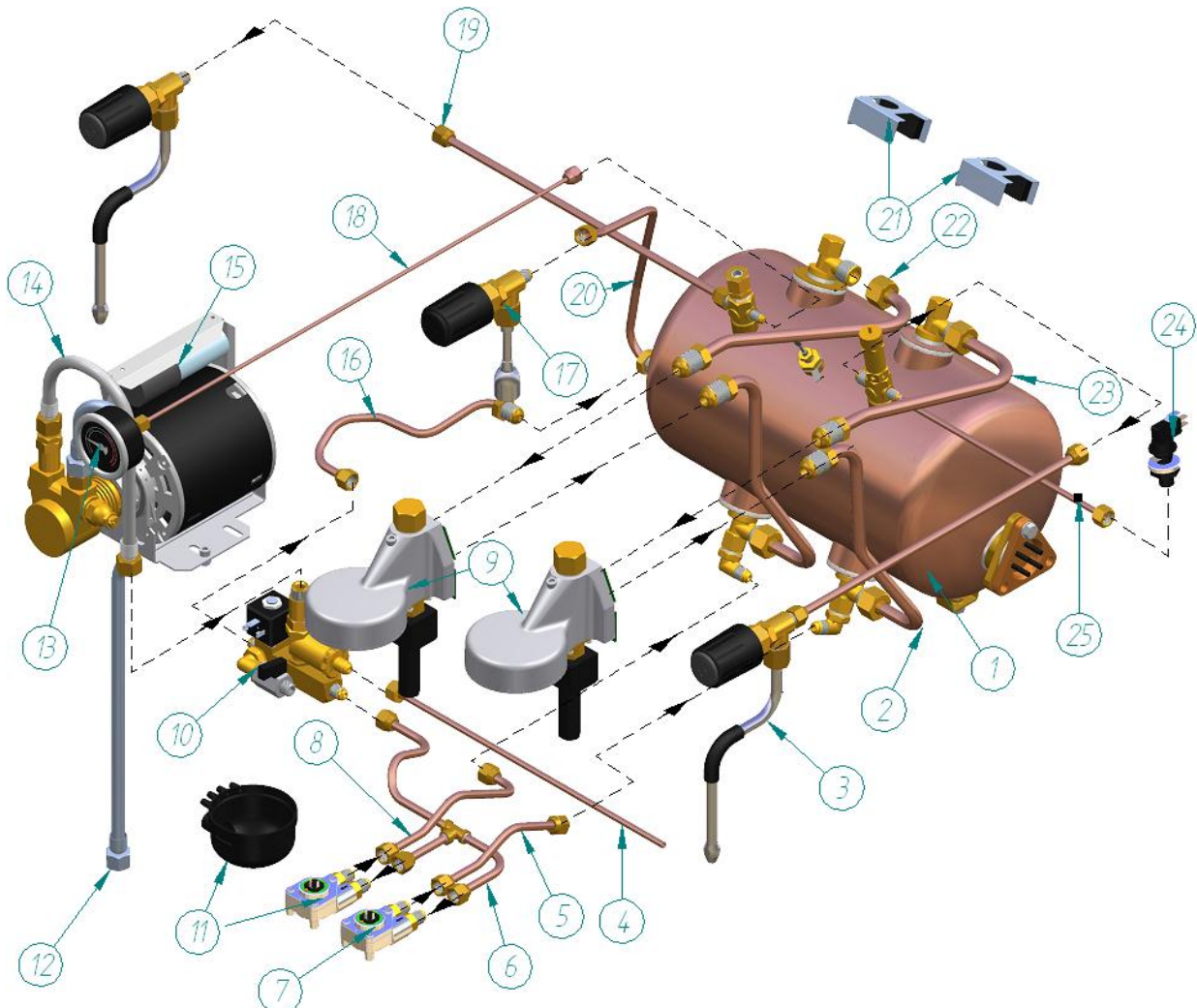


LATERAL CORTO

Denominación	Cod.
LATERAL ABS CORTO NEGRO MARKUS	16000056NE

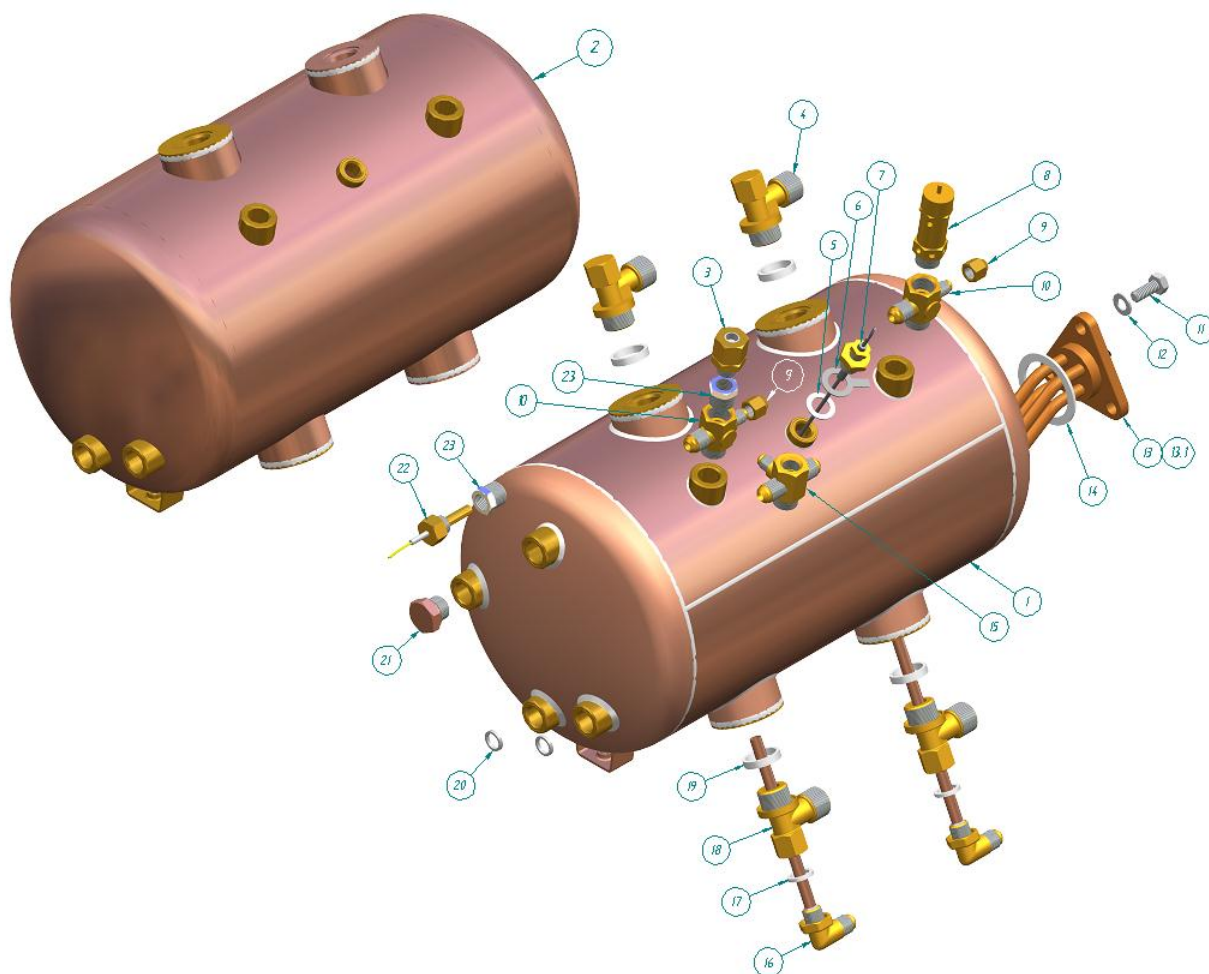


2. Despiece máquina 2GR Control.



Nº	Denominación	Cod .
1	MONT. CALDERA	-----
2	TUBO RETORNO GRUPO DERECHO	35110000
3	GRIFO VAPOR MEGACREM	-----
4	TUBO VACIADO CALDERA	35110012
5	TUBO SALIDA VOLUTRON +	35040007
6	TUBO BATERIA L 2 GR DISTRIBUIDOR +	35110461
7	DOSIFICAD. VOL.UL/RED LATON TEF+LED	60100045
8	TUBO VOLUMETRICO LABERINTO MC +	35040104
9	GRUPO EROGADOR	-----
10	LABERINTO V.A./MEGA/M.C. NUEVO	ESC00093
11	CACILLO DESAGÜE + VASO ALTO	70001000
12	LATIGUILLO FLEXIBLE 180CM	35900180
13	MANOMETRO 1 LECTURA D-60	60000065
14	LATIGUILLO FLEXIBLE 30 CM	35900020
15	MONT. MOTOBOMBA	ESC00010
16	TUBO CARGA MEGACREM	35110465
17	GRIFO AGUA COMPLETO	-----
18	TUBO MANOMETRO	35110530
19	TUBO VAPOR	35110113
20	TUBO GRIFO AGUA	35110005
21	CONJUNTO IMANES	ESC00100
22	TUBO ENTRADA GRUPO IZQUIERDO	35110003
23	TUBO ENTRADA GRUPO DERECHO	35110002
24	PRESOSTATO PIRIS	60000008
25	TUBO SUPLEMENTO VAPOR	35110163

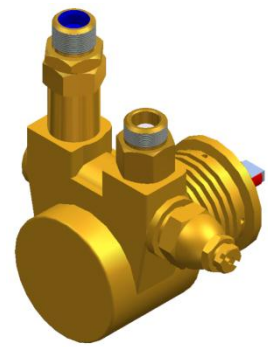
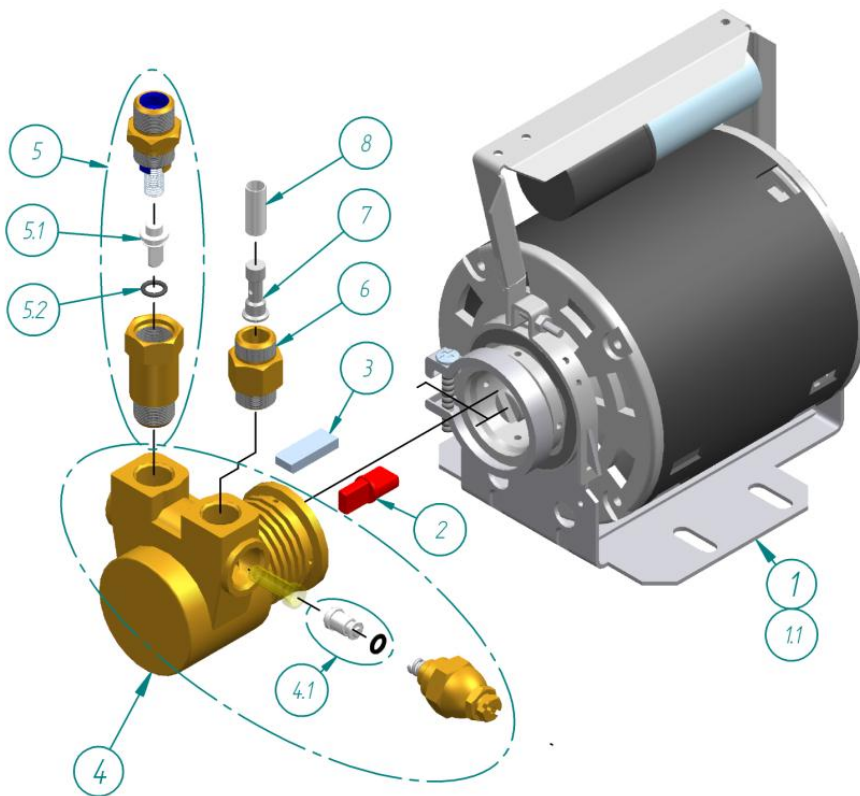
3. Montajes caldera 2GR Control / Control Display.



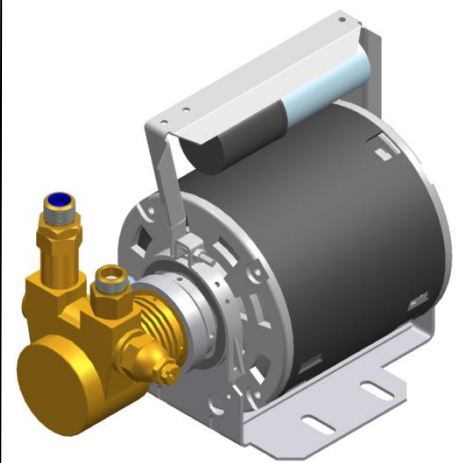
Nº	Denominación	Cod.
1	CALDERA 2GR 11 LITROS	15100020
2	CALDERA 2GR.MC. 11 LITROS	15100025
3	VALVULA ANTIDEPRESION	65000200
4	RACOR SUP. TERMICOS 1/2 X1/2	30000200
5	ARAND. DIN 6798 - M12 (A) A2 DENTADA	25679812
6	ARANDELA TOMA TIERRA INOX	25000003
7	SONDA NIVEL 1/4 LATON	60100040
8	VALVULA SEGURIDAD CN10 PTFE CE	65000110
9	TAPON CIEGO 1/8 HEMBRA	30000315
10	RACOR 2 VIAS 1/4 * 1/8	30000100
11	TORN. DIN 933 - 8x20 A2 HEX	25093320
12	ARAND. DIN 125 - M8 A2 PLANA	25012530

Nº	Denominación	Cod.
13	RESISTENCIA 3050 W- 230V 2GR	38027000
14	J.RESISTENCIA TEFLON (40x52x2)	50010030
15	RACOR 3 VIAS 1/4 * 1/4 * 1/8	30000110
16	INYECTOR 1/4 CONICO	30000220
17	JUNTA TEFLON 1/4 (13.2x18.2x2.5)	50010020
18	RACOR INF.TERMICO 1/2X1/2X1/4	30000210
19	JUNTA TEFLON TERMICO 1/2 (21.2x25.7x5)	50010010
20	J. TEFLON RACOR CALDERA 3/8 (11x14.5x2'5)	50010050
21	TAPON M 3/8	30000290
22	SONDA TEMPERATURA CALDERA	60100076
23	REDUCTOR MACHO HEMBRA 3/8x1/4	30000003

4. Montaje Motobomba completo.



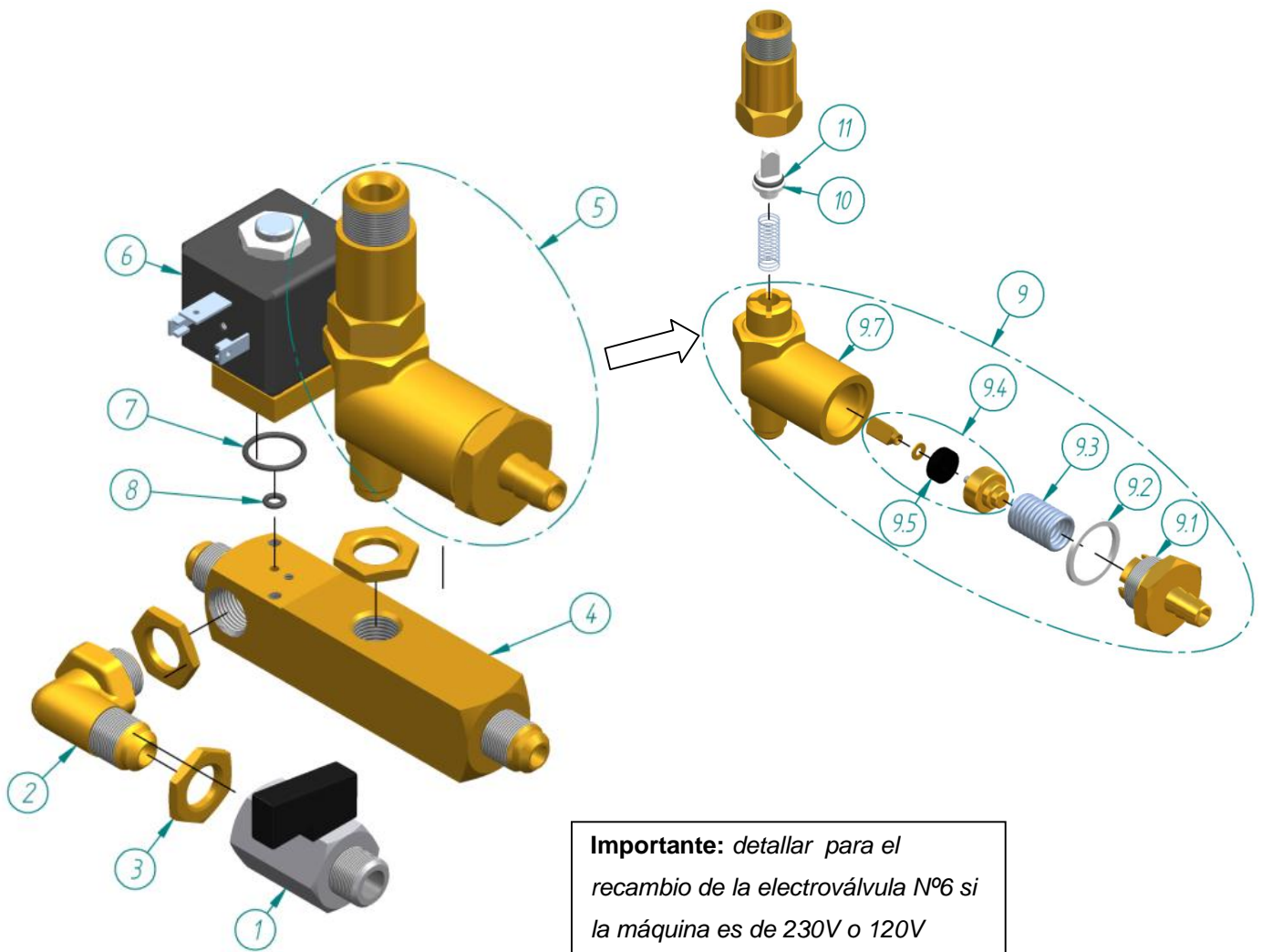
ESC00015



ESC00010

Nº	Denominación	Cod.
1	MOTOR CREM 230V	60000016
1.1	MOTOR CREM 120 V	60000028
2	CARDAN BOMBA	30000019
3	CARDAN RECTO BOMBA-MOTOR	30000022
4	BOMBA (TRATAMIENTO ESPECIAL CREM)	60000030
4.1	PISTON BYPASS BOMBA	60000031
5	VALVULA DE RETENCION	65000010
5.1	ALOJAMIENTO TORICA V.RETENCION	30369110
5.2	JUNTA TORICA (8x 1.9)	50000130
6	RACOR BOMBA 3/8 x 3/8	30000240
7	PORTAFILTRO TEFLÓN ENTRADA AGUA	30100100
8	FILTRO TUBULAR GRUPO	70000009
	CONJUNTO MOTOBOMBA CREM 230V	ESC00010
	BOMBA COMPLETA CON RACORES	ESC00015

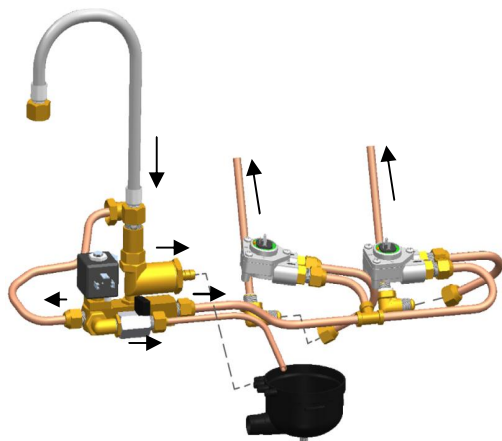
5. Laberinto de carga y drenaje.



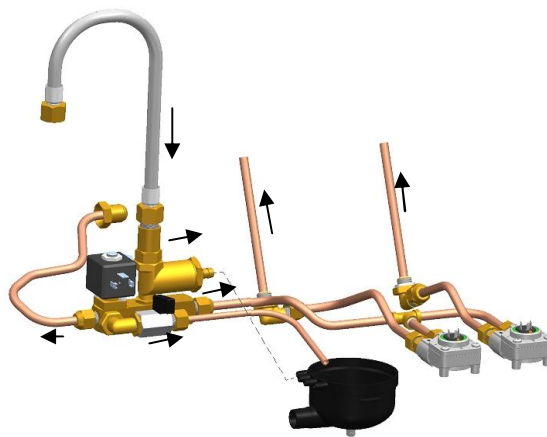
Nº	Denominación	Cod
1	GRIFO VACIADO CALDERA	15000310
2	RACOR CODO CONICO ¼ * ¼	30000215
3	TUERCA HEXAGONAL ¼	30100010
4	DISTRIBUIDOR MC	30100033
5	CONJUNTO VÁLVULA RETENCIÓN + EXPANSIÓN (sin agujero)	65000031
6	ELECTROVALVULA PLACA BASE PARKER 50/60Hz	60000105
7	OR PLACA BASE GRANDE	50000105
8	OR PLACA BASE PEQUEÑA	50000110
9	VÁLVULA EXPANSIÓN	65000020
9.1	RACOR MACHON ½ X ¼	30369135
9.2	JUNTA TEFLÓN 21,7*25,7*2	50010040
9.3	MUELLE VÁLVULA EXPANSIÓN	55000030
9.4	VÁLVULA CARGA	CTAV7-26
9.5	JUNTA PLANA VITON 12.9*4*4	50000020
9.6	CUERPO VÁLVULA ALIVIO	30369100
9.7	VÁLVULA DE RETENCIÓN	65000010
10	ALOJAMIENTO TORICA V.RETENCION	30369110
11	JUNTA TORICA (8X1,9)	50000010

6. Despiece máquina 2GR Control (cambio posición volutrones).

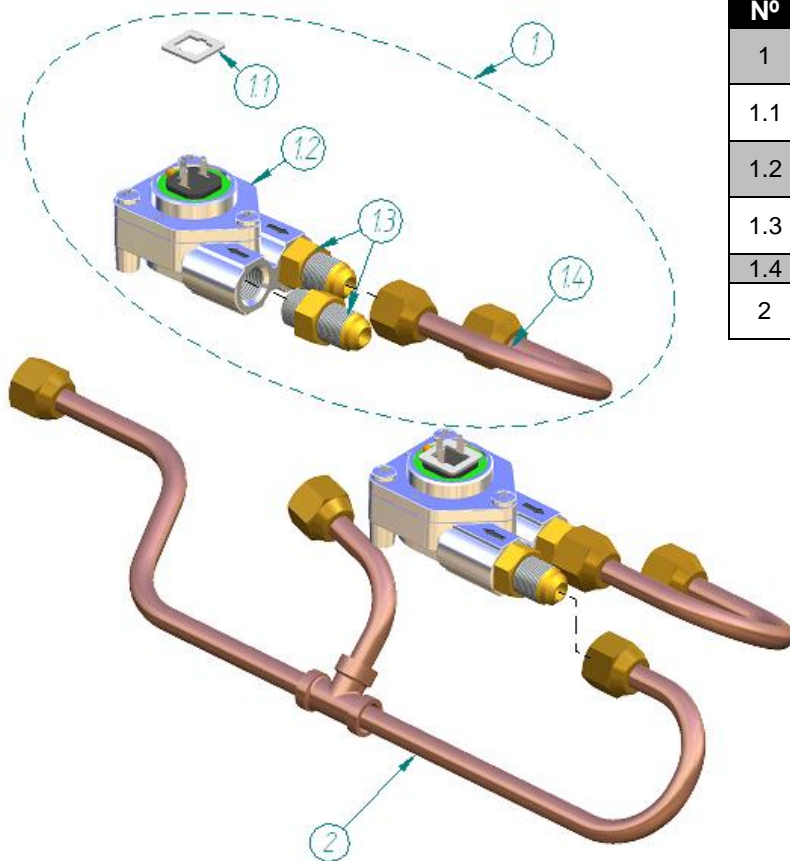
Posición/ montaje volutrones,
anterior al 01/01/2010



Posición/ montaje Volutrones
posterior al 01/01/2010

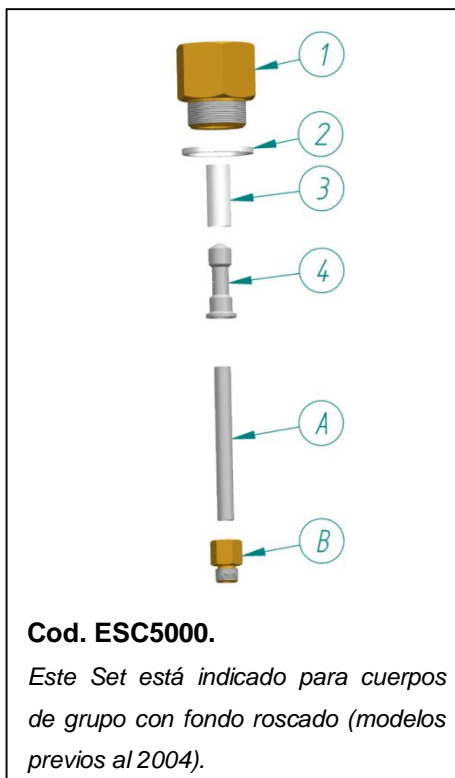
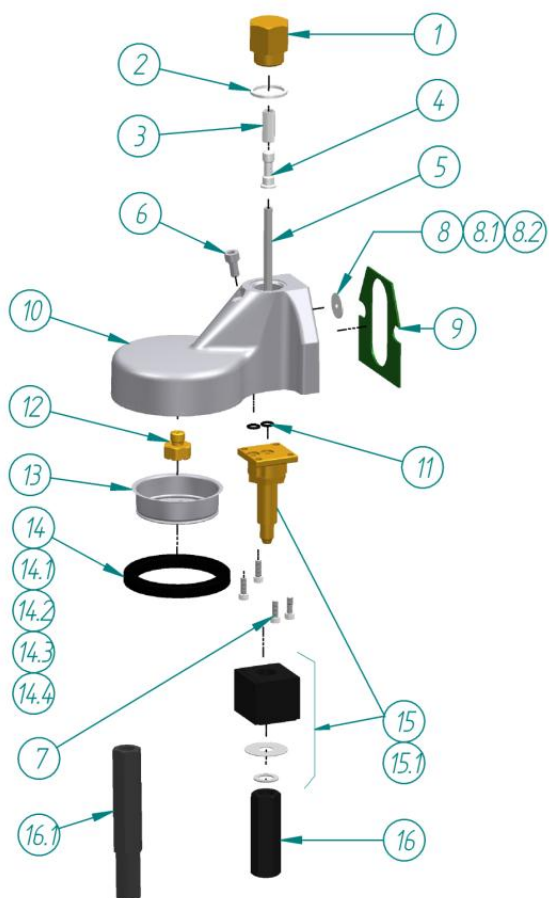


7. Colector para máquina vaso alto 2GR Control.



Nº	Denominación	Cod .
1	CONJUNTO DOSIFICADOR VOLUMÉTRICO V.A.	ESC00060
1.1	JUNTA ESNPECIAL CONECTOR VOLUTION	45000001
1.2	DOSIFICAD. VOL.UL/RED LATON TEF+LED	60100045
1.3	RACOR CONICO ¼ X ¼ ELECTRON	30000510
1.4	TUBO VOLUMETRICO	35040103
2	TUBO COLECTOR 2GR MEGACREM	35110464

8. Despiece grupo erogador.

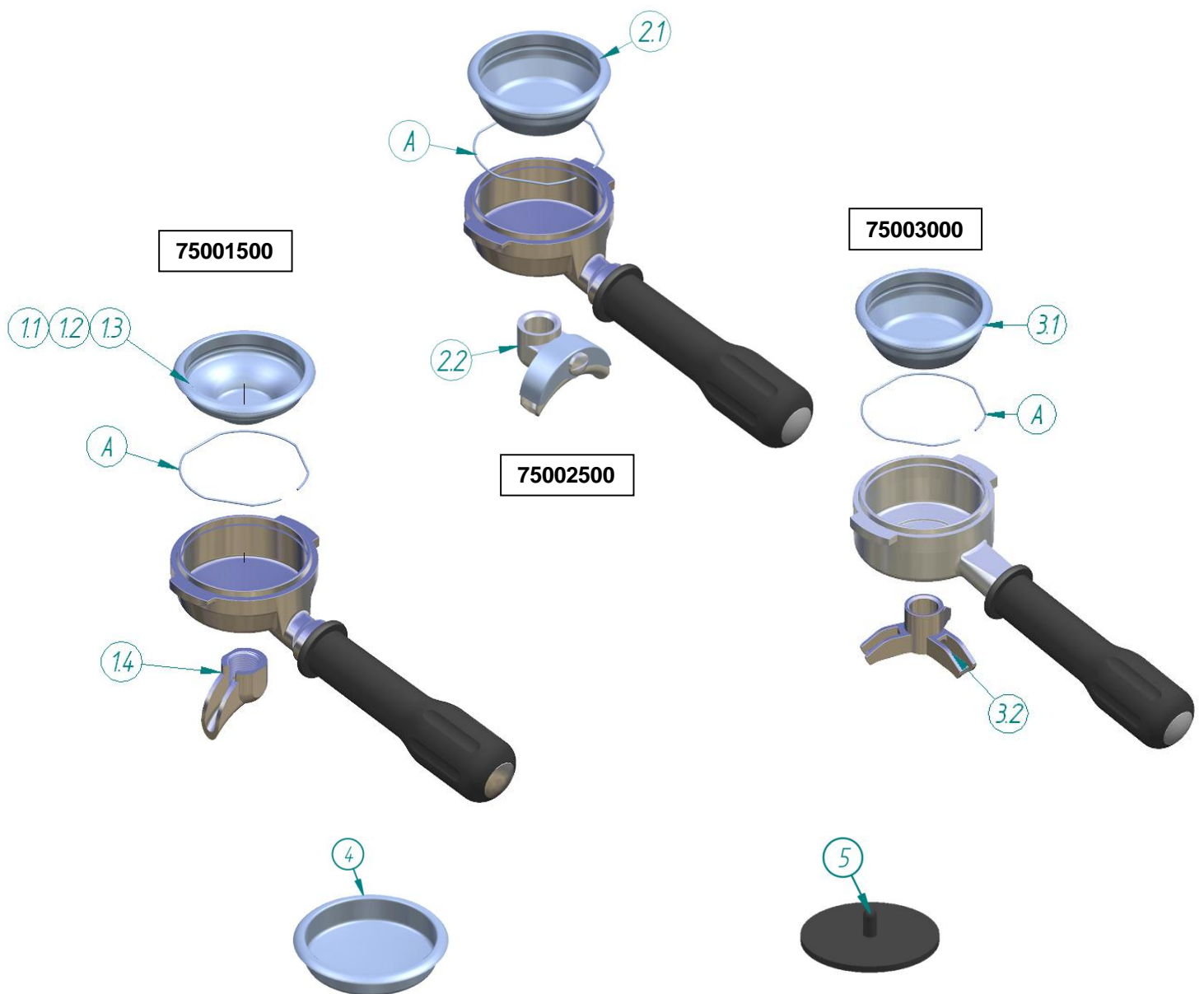


Cod. ESC5000.

Este Set está indicado para cuerpos de grupo con fondo roscado (modelos previos al 2004).

Nº	Denominación	Cod
1	TAPON LARGO 1/2 GRUPO	30200035
2	JUNTA TEFLON GRUPO (21.7x25.7x2)	50010040
3	FILTRO TUBULAR GRUPO	70000009
4	CHICLE PORTAFILTRO TEFLON	30200061
5	PORTACHICLE TEFLON 4x6x65	30200026
6	TORN. DIN 912-6x10 A2 ALLEN	25091250
7	TORN. DIN 912-4x12 A2 ALLEN	25091210
8	CHICLE TEFLON 3.5 (3.5x18.2x1)	50020000
8.1	CHICLE TEFLON 2.5 (2.5x18.2x1)	50020020
8.2	CHICLE TEFLON 2 (2*18.2*1)	50020010
9	JUNTA PLANA GRUPO CHASIS VERDE	50000010
10	CUERPO GRUPO CREM	30200010
11	JUNTA ELECTROVALVULA VITON OR 6.07x1.78	50000100
12	DIFUSOR GRUPO CREM	30200040
13	DUCHA	75000010
14	JUNTA PORTA 8 EXPOBAR	75000081
14.1	JUNTA PORTA 8,5MM	75000083
14.2	JUNTA PORTA 9MM	75000085
14.3	SUPLEMENTO PORTA 0.5 mm	75000090
14.4	SUPLEMENTO PORTA GOMA 1 mm.	75000095
15	ELECTROVALVULA GRUPO PARKER 230 V	60000112
15.1	ELECTROVALVULA GRUPO PARKER 120 V	60000115
16	ROMPECHORROS GRUPO NEGRO	30000040
16.1	ROMPECHORROS VASO ALTO NEGRO	30000043
-	CONJ.SUST. PORTACH TEFL (Grupo Roscado)	ESC50000
A	PORTACHICLE TEFLON 4x6x65	30200026
B	ACOPLE TUBO PORTACHICLE	30200070

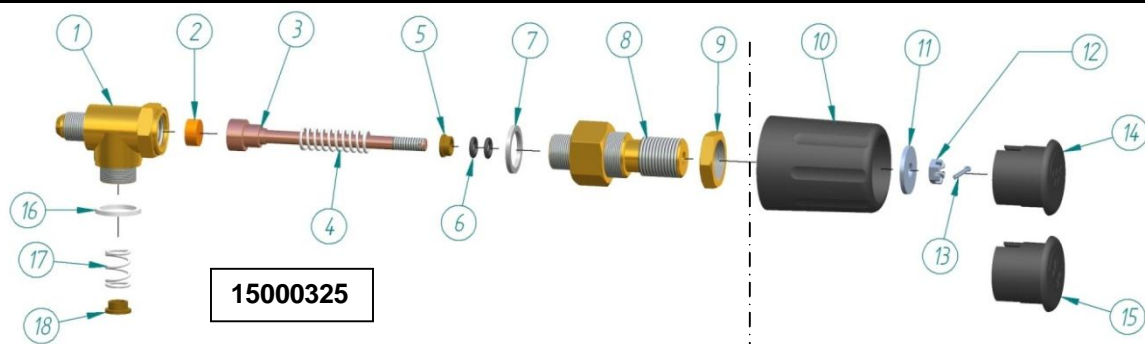
9. Portacacillos.



Nº	Denominación	Cod.
1	PORTAFILTRO COMPLETO 1 SALIDA	75001500
1.1	CACILLO 1 TAZA 6 GR	75000059
1.2	CACILLO 1 TAZA 6,5 GR	75000037
1.3	CACILLO 1 TAZA (7 GR.)	75000031
1.4	SALIDA 1 TAZA	75000050
2	PORTAFILTRO COMPLETO 2 SALIDAS	75002500
2.1	CACILLO 2 TAZAS (14 GR.)	75000041

Nº	Denominación	Cod.
2.2	SALIDA 2 TAZAS	75000060
3	PORTAFILTRO COMPLETO 3 TAZAS	75003000
3.1	CACILLO 3 TAZAS (21gr)	75000049
3.2	SALIDA 3 TAZAS	75000070
A	MUELLE CIERRE PORTACACILLO	75000120
4	CACILLO CIEGO	75000020
5	MEMBRANA FILTRO	75000000

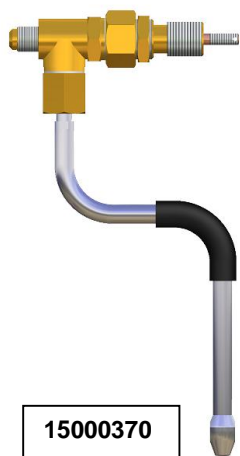
10. Grifo vapor.



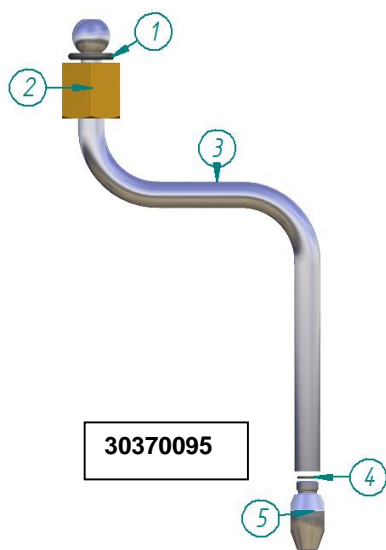
15000325

Nº	Denominación	Cod
	GRIFO A/V SIN LANZA	15000325
1	CUERPO GRIFO	30370070
2	TACO CIERRE	30370060
3	EJE GRIFO ROSCADO M-6	30370050
4	MUELLE EJE	30370040
5	CASQUILLO LATON EMPUJE EJE	30370065
6	TORICA EJE	30370020
7	JUNTA METALOPLASTICA	30370030
8	RACOR GRIFO	30370010
9	TUERCA SUJECCION DEL GRIFO A/V	30370140

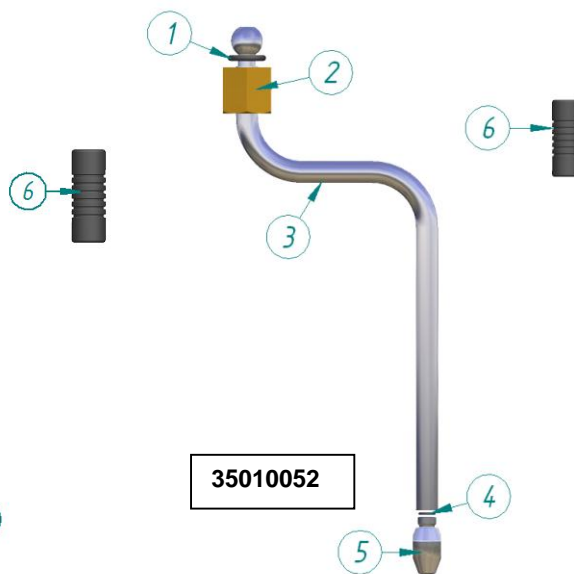
Nº	Denominación	Cod
10	POMO GRIFO A/V SIN ARO	40000015
11	ARAND. DIN 440-M6 R-A2 POMO	25012521
12	TUERCA ALMENADA M6-DIN979	25097960
13	PASADOR GRIFO AGUA/VAPOR	30370110
14	ANAGRAMA POMO GRIFO AGUA	30370120
15	ANAGRAMA POMO GRIFO VAPOR	30370130
16	JUNTA TEFLON LANZA GRIFO A/V	50010080
17	MUELLE LANZA AGUA/VAPOR	30370076
18	CASQUILLO MUELLE LANZA	30370077



15000370



30370095



35010052

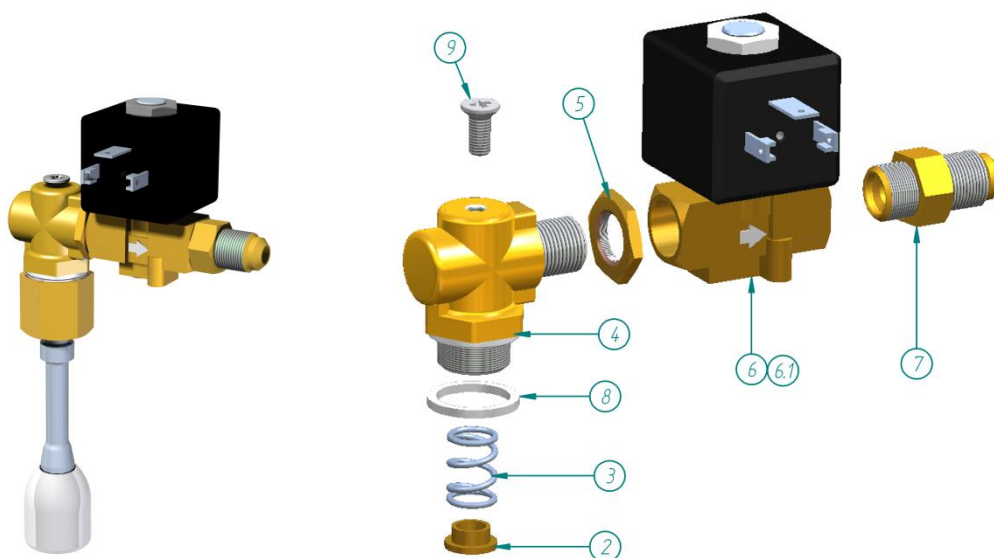
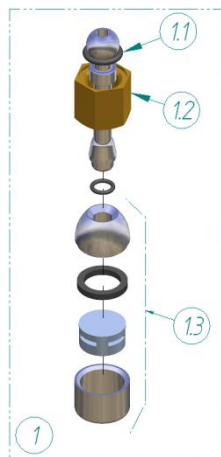
Nº	Description	Cod
	GRIFO VAPOR MEGACREM	15000370
1	JUNTA TORICA 12.1x2.7 LANZA AGUA/VAPOR	30370075
2	TUERCA 3/8" - HEX 22 PARA LANZA	*70000010
3	LANZA VAPOR V.A. (MEGA-N, ELEG-ELEN-G10)	35010052
	LANZA VAPOR MOD.MEGA-N, ELEG-G10 +	30370095

Nº	Description	Cod
4	JUNTA TORICA 6x1 BOQUILLA LANZA	50010090
5	BOQUILLA VAPOR 4 F. M-8,5	30370180
6	PROTECCION GOMA LANZA VAPOR	70000035

11. Grifo agua.



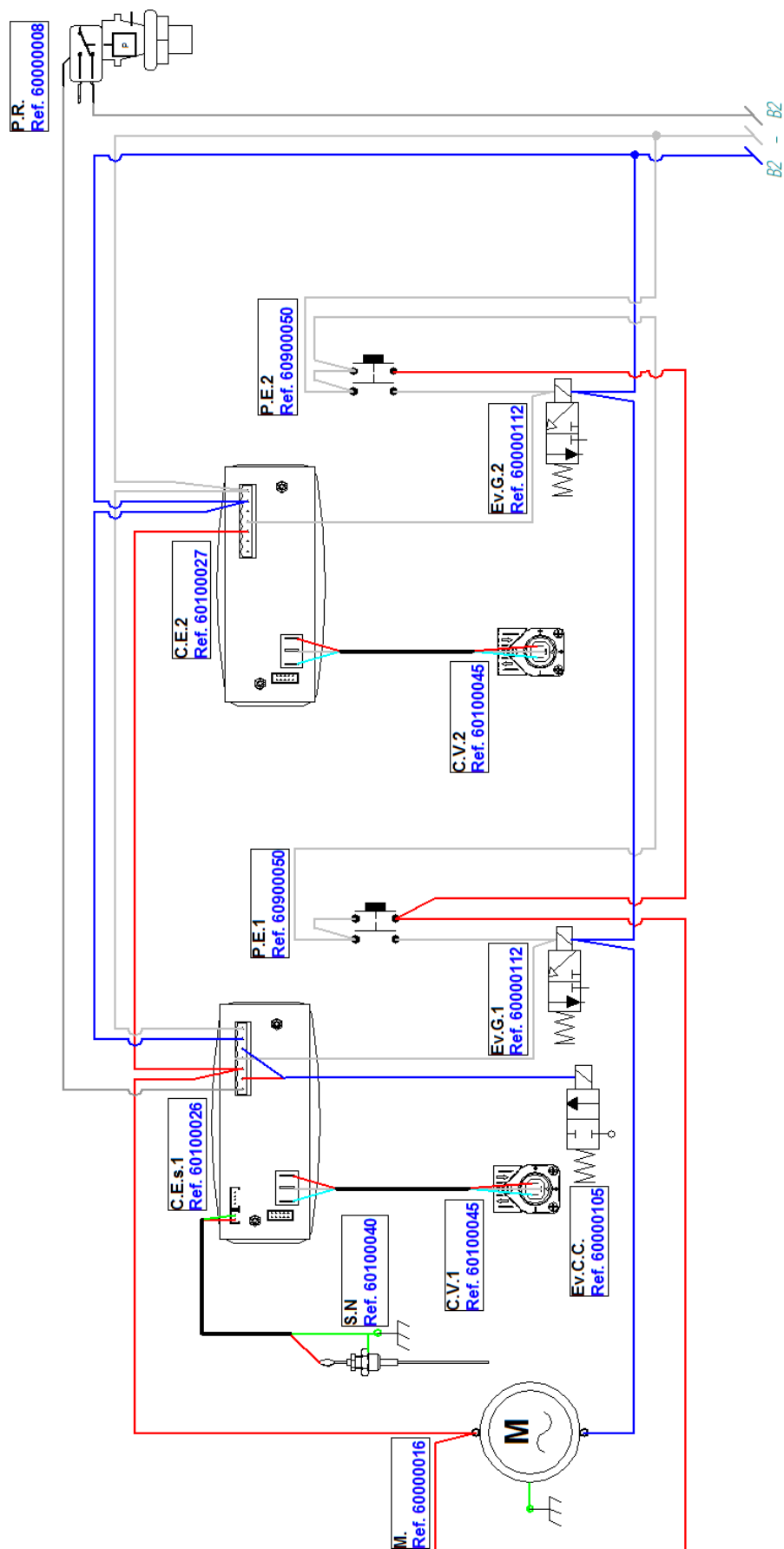
15000330



Nº	Denominación	Cod.
	GRIFO AGUA	15000330
1	LANZA AGUA MOD. CLASSIC	30370080
1.1	JUNTA TORICA 12.1X2.7 LANZA AGUA/VAPOR	30370075
1.2	TUERCA 3/8+HEX 22 PARA LANZA	*70000010
1.3	BOQUILLA COMPLETA GRIFO AGUA	30000050
2	CASQUILLO MUELLE LANZA	30370077
3	MUELLE LANZA AGUA	30370076
4	RACOR CODO 318X1/4	30000235
5	CONTRATUERCA HEXAGONAL 1/4	30100010
6	ELECTROVÁLVULA 1/4 PARKER 230V	60000100
6.1	ELECTROVÁLVULA 1/4 PARKER 120V	60000103
7	RACOR CÓNICO 1/4X1/4 ELECTRON	30000510
8	JUNTA TEFLÓN LANZA GRIFO A/V	50010080
9	TORNILLO 5X12 DIN965 CABEZA PLANA	25008515

12. Esquemas eléctricos.

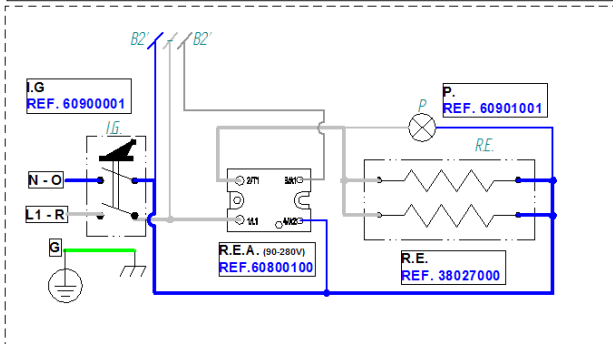
MARKUS SILVER
2GR CONTROL/V.A.



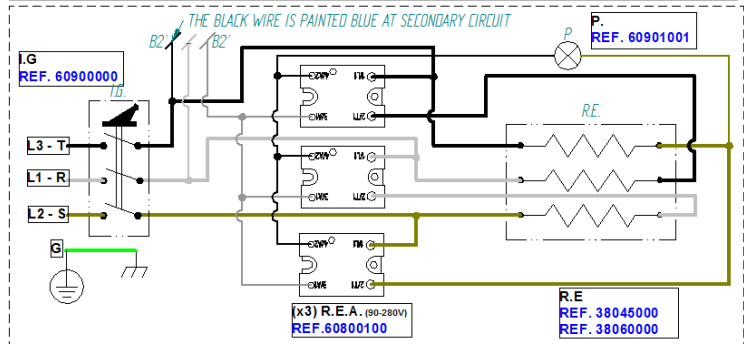
12. Esquemas eléctricos

CIRCUITO DE POTENCIA

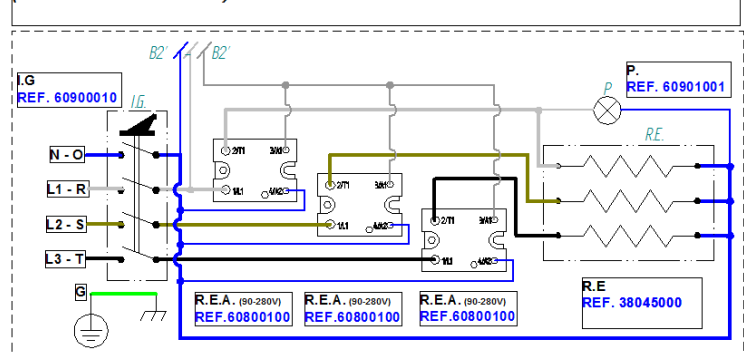
(STANDARD) 230V 1N~ HEATING ELEMENT 3050W- 2GR



(OPTIONAL) 230V 3~ HEATING ELEMENT 4500W - 2GR



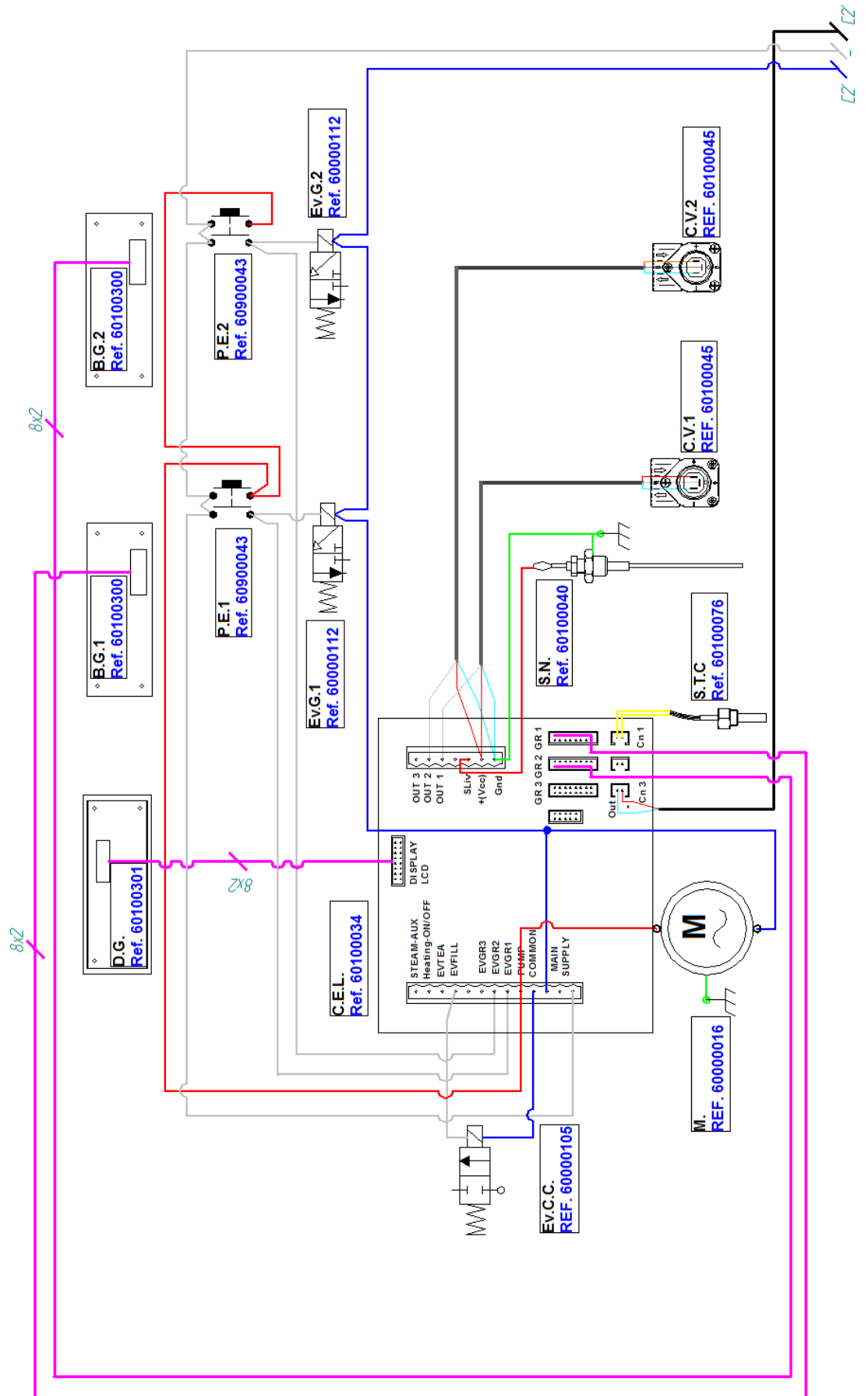
(OPTIONAL POWERED) 400V 3N~ HEATING ELEMENT 4500W - 2GR



Abrev	Denominación
C.V.	CONTADOR VOLUMETRICO
Ev.C.C.	ELECTROVALVULA DE CARGA
Ev.AI.	ELECTROVALVULA AGUA INFUSIONES
Ev.G.	ELECTROVALVULA DE GRUPO
G	TIERRA
L.	LINEA FASE
M.	MOTOBOMBA
N.	NEUTRO
R.E.	RESISTENCIA
R.C.	REGLETA DE CONEXIÓN
P.	PILOTO RESISTENCIA
P.E.	PULSADOR EROGACIÓN
R.L.	REGULADOR DE NIVEL
S.N.	SONDA NIVEL
R.E.A.	RELE ESTATICO AC

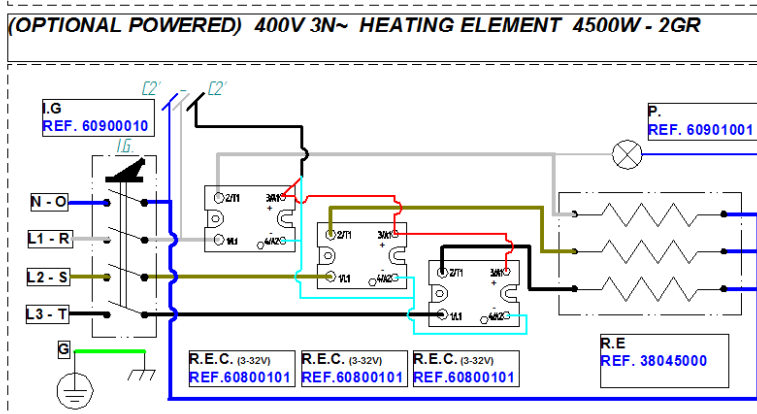
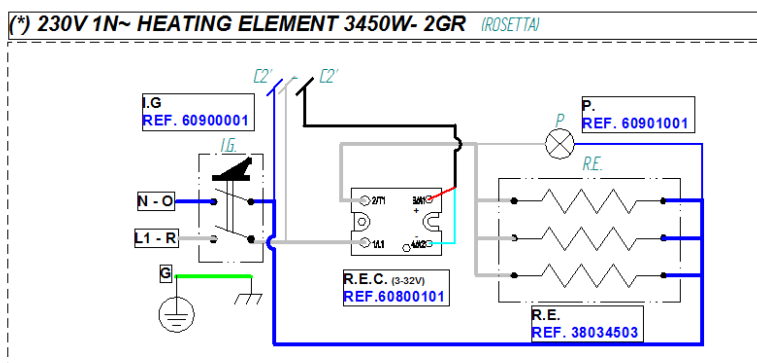
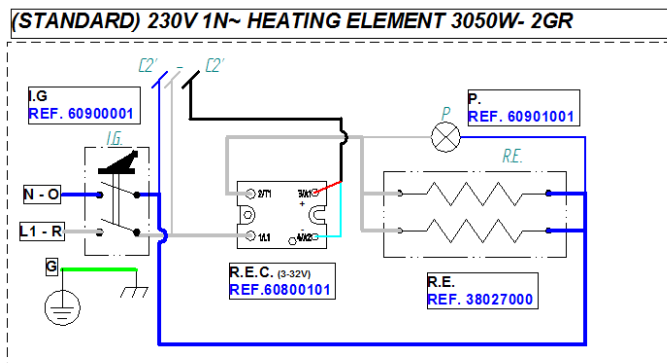
12. Esquemas eléctricos

MARKUS SILVER
2GR DISPLAY



12. Esquemas eléctricos

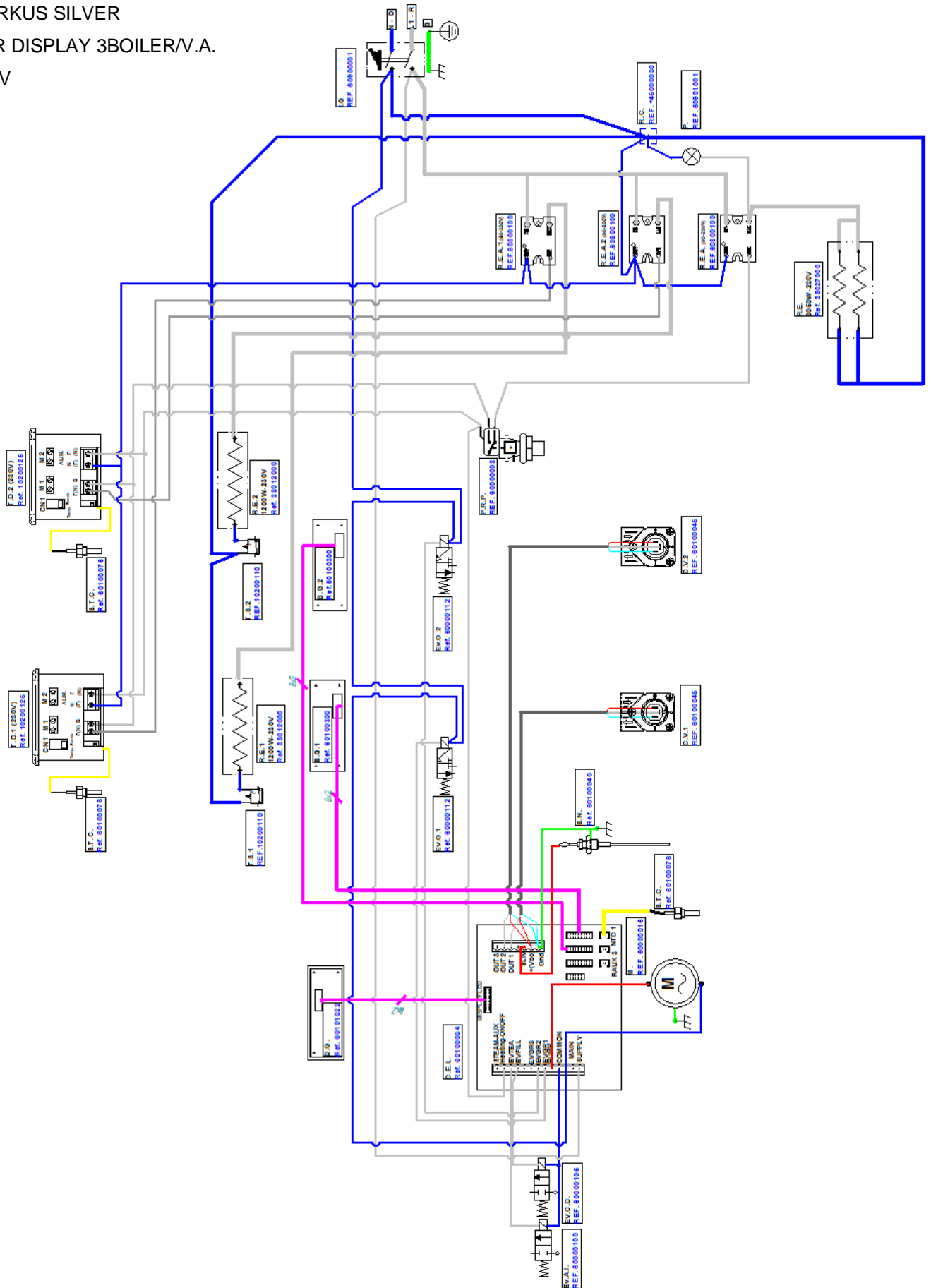
CIRCUITO DE POTENCIA



Abrev	Denominación
B.G.	BOTONERA G-10MONROC/ELEN/MARKUS
C.E.L.	CENTRALITA ELECTRONICA 3D5 LUX
C.V.	CONTADOR VOLUMETRICO
D.G.	DISPLAY G-10/ELEN/MARKUS 3D5 LUX
Ev.C.C.	ELECTROVALVULA DE CARGA
Ev.G.	ELECTROVALVULA DE GRUPO
I.L.	INTERRUPTOR LUMINOSO
G	TIERRA
L.	LINEA FASE
M.	MOTOBOMBA
N.	NEUTRO
R.E.	RESISTENCIA
R.C.	REGLETA DE CONEXIÓN
P.	PILOTO RESISTENCIA
P.E.	PULSADOR EROGACIÓN
P.R.S	PRESOSTATO TRIPOLAR
P.R.P.	PRESOSTATO MONOPOLAR
R.L.	REGULADOR DE NIVEL
S.N.	SONDA NIVEL
M.M.	MOTOR MOLINO
R.E.C.	RELE ESTATICO
R.E.A.	RELE ESTATICO AC

12. Esquemas eléctricos

MARKUS SILVER
 2GR DISPLAY 3BOILER/V.A.
 230V



12. Esquemas eléctricos

Abrev	Denominación
B.G.	BOTONERA G-10MONROC/ELEN/MARKUS
C.E.X.	CENTRALITA ELECTRÓNICA 3d5G-10/MARKUS 3D5
C.E.L.	CENTRALITA ELECTRÓNICA 3D5 LUX
C.V.	CONTADOR VOLUMETRICO
D.G.	DISPLAY G-10/ELEN/MARKUS 3D5 LUX
T.S.	TERMOSTATO DE SEGURIDAD
Ev.C.C.	ELECTROVALVULA DE CARGA
Ev.AI.	ELECTROVALVULA AGUA INFUSIONES
Ev.G.	ELECTROVALVULA DE GRUPO
I.L.	INTERRUPTOR LUMINOSO
G	TIERRA
L.	LINEA FASE
M.	MOTOBOMBA
N.	NEUTRO
R.E.	RESISTENCIA
R.C.	REGLETA DE CONEXIÓN
P.	PILOTO RESISTENCIA
P.E.	PULSADOR EROGACIÓN
P.R.S	PRESOSTATO TRIPOLAR
P.R.P.	PRESOSTATO MONOPOLAR
R.L.	REGULADOR DE NIVEL
S.N.	SONDA NIVEL
M.M.	MOTOR MOLINO
R.E.C.	RELE ESTATICO
R.E.A.	RELE ESTATICO AC

13. Dispositivos eléctricos y electrónicos.



Denominación	Cod.
BOTONERA G10	60100300
FRONTAL BOTONERA G10	60102013
CENTRALITA 1D5 OVAL 230 V S/SONDA	60100401
CENTRALITA 1D5 OVAL 230V C/SONDA	60100402



Denominación	Cod.
CARATULA CENTRALITA 1D5 CARBONO	*70000184

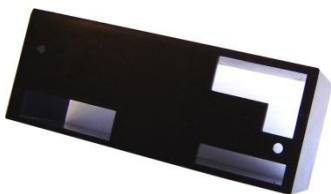
27. Dispositivos eléctricos y electrónicos.



Denominación	Cod.
DISPLAY CONTROL MARKUS	60101022
FRONTAL DISPLAY MARKUS	60102014
CAJA TRASERA DISPLAY MARKUS	60102015
CARATULA DISPLAY MARKUS CONTROL	*60100024
DISPLAY CONTROL MEGA/G-10/NEW ELEGANCE	60100301



Denominación	Cod.
CENTRALITA 3D5 LUX	60100034
PORTA PILA BOTON PCB CR2032	60101045
PILA BOTON D20 CR2032	60104046
TERMOSTATO DIGITAL 230 PiD	60100301
TERMOSTATO OFFICE IGA	10200110



Denominación	Cod.
PULSADOR SETA	*60100019
CAJA TRASERA CENTRALITA 1D5 NEGRA	60102004
CONECTOR VERDE 1D5 (7 PIN)	60100030

27. Dispositivos eléctricos y electrónicos.

Denominación	Cod.
CAJA PROTECCIÓN RELE	60800103



CON PRESOSTATO

MONTAJE EN MÁQUINAS DE CAFÉ

CON SONDA DE TEMPERATURA DE CALDERA

Denominación	Cod.
RELE ESTATICO 90-280V	60800100

Denominación	Cod.
RELE ESTATICO 3-32V	60800101



Denominación	Cod.
INTERRUPTOR 1 POSICIÓN MAQUINAS DE 2GR.	60900000
INTERRUPTOR 1 POSICION 2 POLOS IGA	60900001
POMO INTERRUPTOR GENERAL	40000050



Denominación	Cod.
PILOTO RESISTENCIA 55 CM	60901001



Denominación	Cod.
ARANDELA TOMA TIERRA INOX	25000003
SONDA NIVEL	60100040
CABLE SONDA NIVEL CENTRALITA 1D5	60100037

27. Dispositivos eléctricos y electrónicos.



Denominación	Cod.
CABLE L. 600 mm	60100038
CABLE L. 800 mm	60100039
CABLE L. 1000 mm	60100036



Denominación	Cod.
PULSADOR NEGRO	60900043



Denominación	Cod.
SONDA TEMPERATURA CALDERA	60100076
PROLONGACION CABLE Sonda TEMPERATURA	60100082



Denominación	Cod.
PRESOSTATO PIRIS	60000008

27. Dispositivos eléctricos y electrónicos.

Denominación	Cod.
DOSIFICADOR VOLUMÉTRICO UL/RED	60100045



Denominación	Cod.
TAPA DOSIFICADOR VOLUMÉTRICO	60102040



Denominación	Cod.
JUNTA TAPA VOLUMETRICO	60102020



Denominación	Cod.
VENTOLINA VOLUMETRICO	60102010



Denominación	Cod.
CONECTOR VOLUTRON	60100055



Denominación	Cod.
JUNTA CONECTOR VOLUTRON	60100055



Denominación	Cod.
DEPURADOR AUTOMÁTICO 4 LTS.	0I000004
DEPURADOR AUTOMÁTICO 4 LTS. 120V	0I000004E



