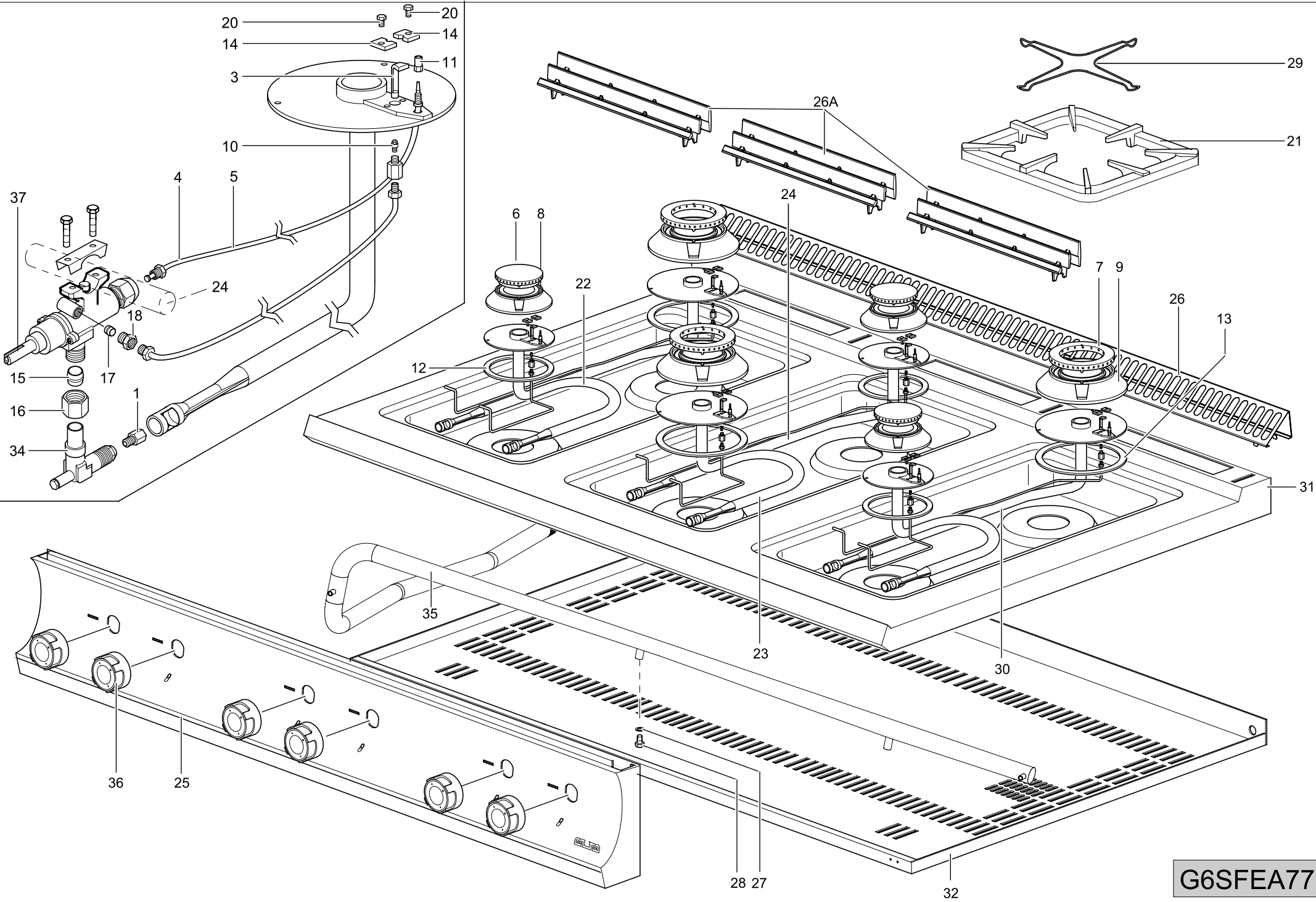


G6SFEA77

**DOMINA 700**

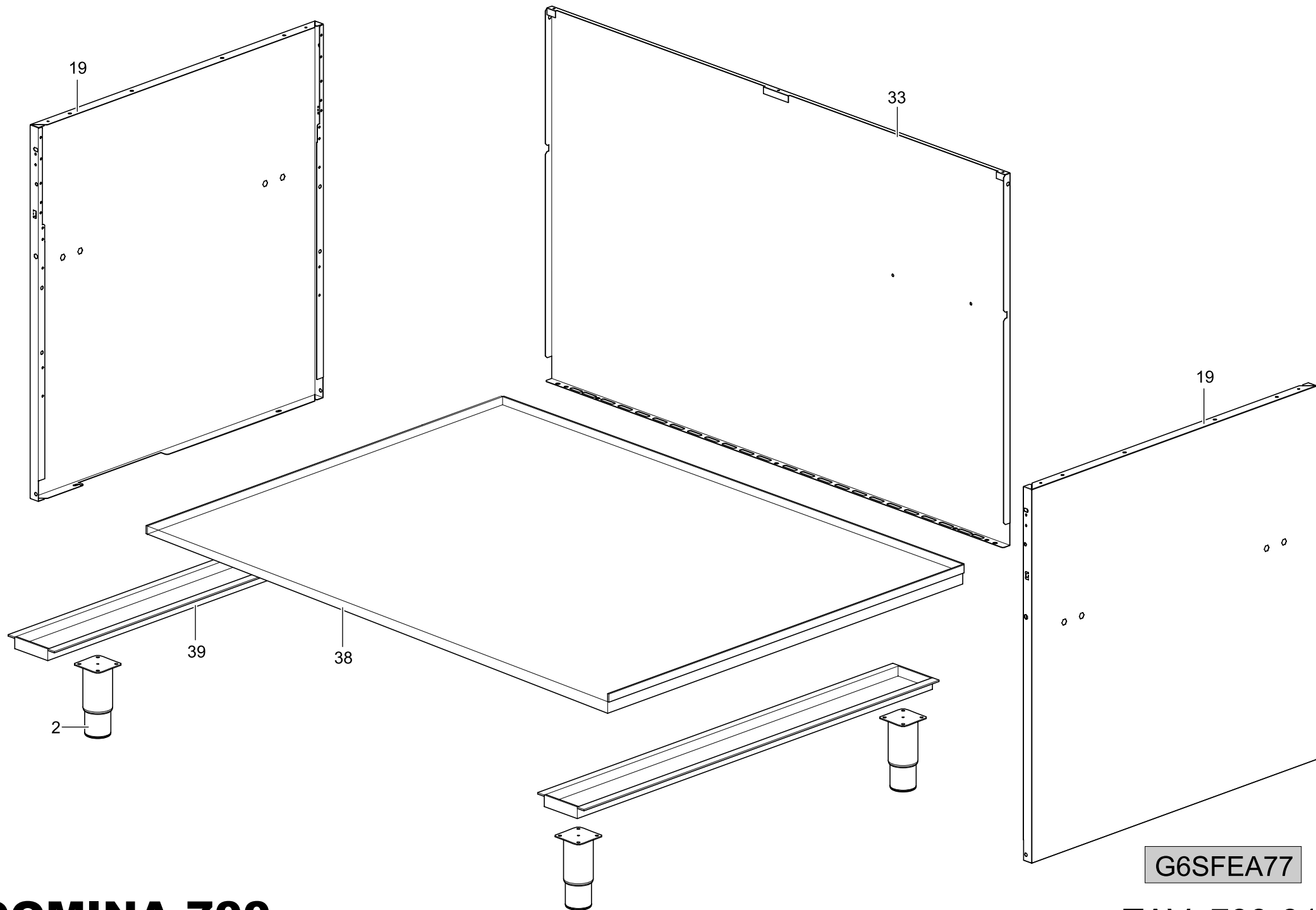
TAV. 700-012



G6SFEA77

**DOMINA 700**

TAV. 700-012



G6SFEA77

**DOMINA 700**

TAV. 700-012

TAVOLA	POS.	CODICE	ITALIANO	FRANCESE	INGLESE	TEDESCO
TAV. 700-012 OVEN	①	168847+169896	MANOP.TERM.F.EL.G4SFE9+ANELLO	POIGNÉE DU THERMOSTAT+ANNEAU	THERMOSTAT KNOB+RING	THERMOSTATKUGELGRIFF+RING
TAV. 700-012 OVEN	②	166465	LAMP.SP.VERDE	LAMPE TÉMOIN VERTE	GREEN WARNING LIGHT	GRÜNE KONTROLLEUCHE
TAV. 700-012 OVEN	③	166466	LAMP.SP.ARANCIONE	LAMPE DE SIGNALATION ORANGE	ORANGE LAMP LIGHT	DUNKELORANGE LAMPE ANZEIGE
TAV. 700-012 OVEN	④	167516	COMM.TERM.F.	COMMUTATEUR-THERMOSTAT	COMMUTATOR-THERMOSTAT	KOMMUTATOR-THERMOSTAT
TAV. 700-012 OVEN	⑤	RTCU600067	T.E.EF09 5534059801	THERMOSTAT ELECTRONIQUE	THERMOSTAT ELECTRONIC	THERMOSTAT ELEKTRONISCH
TAV. 700-012 OVEN	⑥	RTCU800185	STAFFA ALTA COMM/TERM 617079	ÉTRIER HAUTE	HINGH FLASK	HOCHBÜGEL
TAV. 700-012 OVEN	⑦	RTCU800152	T.L.E4F/T350 5532562808	THERMOSTAT LIMITEUR	THERMOSTAT LIMIT	THERMOSTAT
TAV. 700-012 OVEN	⑧	167379	R.F.G4SFE77 3,8KW240	RESISTANCE 3,8KW	ELEMENT 3,8KW	WIDERSTAND 3,8KW
TAV. 700-012 OVEN	⑨	167380	R.G.G4SFE77 1,5KW240	RESISTANCE 1,5KW	ELEMENT 1,5KW	WIDERSTAND 1,5KW
TAV. 700-012 OVEN	⑩	168366	CONVOGLIATORE CAMINO	CONVOYEUR DE CHEMINÉE	FLUE CONVEJOR	FORDERWERK DES KAMINS
TAV. 700-012 OVEN	⑪	168349	CIELO INOX G	CIEL INOX	INOX CEILING	INOX CEILING
TAV. 700-012 OVEN	⑫	167334	POSTERIORE INOX G	PANNEAU DERRIÈRE INOX	STAINLESS STEEL BACK PANEL	INOX-RÜCKWAND
TAV. 700-012 OVEN	⑬	167326	FIANCO	CÔTÉ DROITE	RIGHT SIDE	RECHTE SEITE
TAV. 700-012 OVEN	14	RTCU700277	PIEDINO+T.S	PIED	FOOT	FUSS
TAV. 700-012 OVEN	⑮	RTCU900004	P/RULLINO CERN.F.4GIPR000159	SUPPORT CHARNIÈRE	HINGE SUPPORT	SCHARNIERROLLENTRÄGER
TAV. 700-012 OVEN	16	RTCU900026	CERN.P.F.DX C6FM MOLLAST	CHARNIÈRE DROITE	RIGHT HINGE	RECHTE TÜRANGEL
TAV. 700-012 OVEN	⑰	167238	LATERALE FORNO	PANNEAU LATÉRAL DU FOUR	OVEN LATERAL PANEL	SEITENWAND
TAV. 700-012 OVEN	18	RTCU900027	CERN.P.F.SX C6FM MOLLASTF	CHARNIÈRE GAUCHE PORTE DU FOUR	OVEN DOOR LEFT HINGE	LINKE OFENTÜRANGEL
TAV. 700-012 OVEN	19	167385	PI.P/RESIST.	PANNEAU INFÉRIEURE	LOWER PANEL	UNTERE EBENE
TAV. 700-012 OVEN	20	167218	PI.FORNO EL. SMALT.	PANNEAU INFÉRIEURE	LOWER PANEL	UNTERE EBENE
TAV. 700-012 OVEN	21	167222	C/PORTA F.	CONTRE PORTE	COUNTER DOOR	GEGENTÜR
TAV. 700-012 OVEN	22	167221	PORTA F.	PORTE	DOOR	TÜR
TAV. 700-012 OVEN	23	160738	MANIGLIA F.G4SF9 01460001	POIGNÉ	HANDLE	HANDGRIFF
TAV. 700-012 OVEN	24	163888	GUARN.LAT.F.G4SF9	GARNITURE	GASKET	DICHTUNG
TAV. 700-012 OVEN	25	164738	GUARN.SUP.F.	GARNITURE	GASKET	DICHTUNG
TAV. 700-012 OVEN	26	163886	PROFILO GUARN.LAT.F.G4SF9	GARNITURE	GASKET	DICHTUNG
TAV. 700-012 OVEN	27	164736	PROFILO GUARN.SUP.F.G4SF9	GARNITURE	GASKET	DICHTUNG
TAV. 700-012 OVEN	28	168378	PAN.COM.G4SFE9	PANNEAU DE CONTRÔLE	CONTROL PANEL	STEUERTAFEL
TAV. 700-012 OVEN	29	RTCU700341	GRIGLIA F.G4SF7	GRILLE	GRATE	ROST
TAV. 700-012 OVEN	30	RTCU900422	CAVO AL.250/SEZ.2.5X5CAVI	CÂBLE DE ALIMENTATION	FEEDING CABLE	VERSORGUNGSKABEL
TAV. 700-012 OVEN	31	RTBF800138	F/CAVOPG21 53015050+D53019050C	ARRÊT DU CABLE	CHOCK	KABELDURCHGANG
TAV. 700-012 OVEN	32	168368	PARETE POST. CAMINO	PAROI ARRIERE CHEMINÉE	FLUE REAR WALL	RÜCKWAND
TAV. 700-012 OVEN	33	168367	PARETE ANT. CAMINO	PAROI AVANT CHEMINÉE	FLUE FRONT WALL	VORDERWAND
TAV. 700-012 TOP	①	VEDI MANUALE UGELLI	INIET.	INJECTEUR	INIECTOR	INSPRITZER
TAV. 700-012 TOP	②	RTCU700277	PIEDINO+T.S.G4SF9/150	PIED	FOOT	FUSS
TAV. 700-012 TOP	③	RTCU700372	PILOTA	VEILLEUSE	PILOT	PILOTBRENNER
TAV. 700-012 TOP	④	RTCU700373	T/COPPIA 30	THERMOCOUPLE 30	THERMOCOUPLE 30	THERMOELEMENT 30
TAV. 700-012 TOP	⑤	RTCU700374	T/COPPIA 50	THERMOCOUPLE 50	THERMOCOUPLE 50	THERMOELEMENT 50
TAV. 700-012 TOP	⑥	RTCU700375	SPARTIFIAMMA 3,5 KW	CHAPEAU DE BRÛLEUR 3,5 KW	BURNER CUP 3,5 KW	FLAMMERTRENNER 3,5 KW
TAV. 700-012 TOP	⑦	RTCU700376	SPARTIFIAMMA 6 KW	CHAPEAU DE BRÛLEUR 6 KW	BURNER CUP 6 KW	FLAMMERTRENNER 6 KW
TAV. 700-012 TOP	⑧	RTCU700380	BRUCIATORE 3,5 KW	BRÛLEUR 3,5 KW	BURNER 3,5 KW	BRENNER 3,5 KW
TAV. 700-012 TOP	⑨	RTCU700382	BRUCIATORE 6 KW	BRÛLEUR 6 KW	BURNER 6 KW	BRENNER 6 KW
TAV. 700-012 TOP	10	VEDI MANUALE UGELLI	INIET. PILOTA	INJECTEUR VEILLEUSE	PILOT INIECTOR	PILOTEINSPRITZER
TAV. 700-012 TOP	11	RTCU700391	DADO FISSAGGIO T/COPPIA	ÉCROUR POUR THERMOCOUPLE	NUT FOR THERMOCOUPLE	MUTTER FÜR THERMOELEMENT
TAV. 700-012 TOP	12	RTCU700399	GUARNIZIONE FLANGIA 3,5 KW	GUARNITURE DE BRIDE 3,5 KW	FLANGE GASKET 3,5 KW	GUARNITURE VON ZÜGEL 3,5 KW
TAV. 700-012 TOP	13	RTCU700400	GUARNIZIONE FLANGIA 6 KW	GUARNITURE DE BRIDE 6 KW	FLANGE GASKET 6 KW	GUARNITURE VON ZÜGEL 6 KW
TAV. 700-012 TOP	14	RTCU700407	PIASTRINA FISSAGGIO PILOTA	PLAT VEILLEUSE	PILOT PLATE	TELLER PILOTBRENNER
TAV. 700-012 TOP	⑮	RTCU900012	BICONO D.10	BICONE Ø10	BICONE Ø10	ZWEIKEGEL Ø10
TAV. 700-012 TOP	⑯	RTCU700297	CALOTTA D.10	ÉCROU Ø10	NUT Ø10	MUTTER Ø10
TAV. 700-012 TOP	17	RTCU900018	BICONO D.6	BICONE Ø6	BICONE Ø6	ZWEIKEGEL Ø6
TAV. 700-012 TOP	⑰	RTCU900019	CALOTTA D.6	ÉCROU Ø6	NUT Ø6	MUTTER Ø6
TAV. 700-012 TOP	19	166556	FIANCO	CÔTÉ	SIDE	RECHTE

TAV. 700-012 TOP	20	RTIMIN00124	V.M4X8TES.INOX	V.M4X8TES.INOX	V.M4X8TES.INOX	V.M4X8TES.INOX
TAV. 700-012 TOP	21	RTCU700274	GRIGLIA PLACCA	GRILLE DE PLAQUE	WORK PLATE GRATE	PLATTENROST
TAV. 700-012 TOP	22	167055	TUBO ANTERIORE BRUC. 3,5 KW	TUBE DE DISTRIB. BRÛLEUR ANTÉR. 3,5 KW	FRONT BURNER DISTRIB. PIPE 3,5 KW	VORDER. BRENNERVERSORG. 3,5 KW
TAV. 700-012 TOP	23	167056	TUBO ANTERIORE BRUC. 6 KW	TUBE DE DISTRIB. BRÛLEUR ANTÉR. 6 KW	FRONT BURNER DISTRIB. PIPE 6 KW	VORDER. BRENNERVERSORG. 6 KW
TAV. 700-012 TOP	(24)	167057	TUBO POSTERIORE BRUC. 3,5 KW	TUBE DE DISTRIB. BRÛLEUR POSTÉR. 3,5 KW	BACK BURNER DISTRIB. PIPE 3,5 KW	HINTERER BRENNERVERSORG. 3,5 KW
TAV. 700-012 TOP	(25)	167087	CRUSCOTTO	PANNEAU DE CONTRÔLE	CONTROL PANEL	STIRNBRETT
TAV. 700-012 TOP	26	167734	GRIGLIA CAMINO	GRILLE POUR CHEMINÉE	CHIMMERY GRILL	SCHERNSTEINROST
TAV. 700-012 TOP	26A	166594	GRIGLIA CAM. NERA/LUC/RAAF	GRILLE POUR CHEMINÉE	CHIMMERY GRILL	SCHERNSTEINROST
TAV. 700-012 TOP	27	RTMIN00069	RONDELLA P.5X15 Z/B.	RONDELLE	WASHER	UNTERLEGSSCHEIBE
TAV. 700-012 TOP	28	RTMIN00077	V.M5X16TSP.TCR.Z/B.	V.M5X16	V.M5X16	V.M5X16
TAV. 700-012 TOP	29	RTCU700028	GRIGLIA DI RIDUZIONE	GRILLE DE RÉDUCTION	REDUCTION GRATE	REDUZIERROST
TAV. 700-012 TOP	30	167058	TUBO POSTERIORE BRUC. 6 KW	TUBE DE DISTRIB. BRÛLEUR POSTÉR. 6 KW	BACK BURNER DISTRIB. PIPE 6 KW	HINTERER BRENNERVERSORG. 6 KW
TAV. 700-012 TOP	31	167090	ASSIEME PLACCA	PLAN DE CUISSON	WORK PLANE	PLATTE
TAV. 700-012 TOP	32	167093	FONDO TOP	FOND TOP	BOTTOM TOP	UNTERE EBENE TOP
TAV. 700-012 TOP	33	167414	POSTERIORE INOX	PANNEAU POSTÉRIEURE INOX	INOX BACK PANEL	INOX RÜCKWAND
TAV. 700-012 TOP	34	160324	SUPPORTO INIETTORE	SUPPORT INJECTEUR	INJECTOR SUPPORT	EINSPRITZHALTERUNG
TAV. 700-012 TOP	35	167095	RAMPA	COLLECTEUR	COLLECTOR	SPEISERAMPE
TAV. 700-012 TOP	36	168851+169909	MANOPOLA RUBINETTO + ANELLO	BOUTON POUR SOUPAPE DE SÛRETE	SAFETY VALVLE KNOB	HAHN MIT VENTIL
TAV. 700-012 TOP	37	167069	RUBINETTO VALVOLATO	SOUPAPE DE SÛRETE	SAFETY VALVLE KNOB	HAHN MIT VENTIL
TAV. 700-012 TOP	38	167324	PI.INF.INOX	PLAN INFERIEUR	LOWER PLAN	UNTERE EBENE
TAV. 700-012 TOP	39	166557	TRA.P/PIEDINI	TRAVERSE	CROSSBAR	QUERTRÄGER

○ RICAMBI CONSIGLIATI