

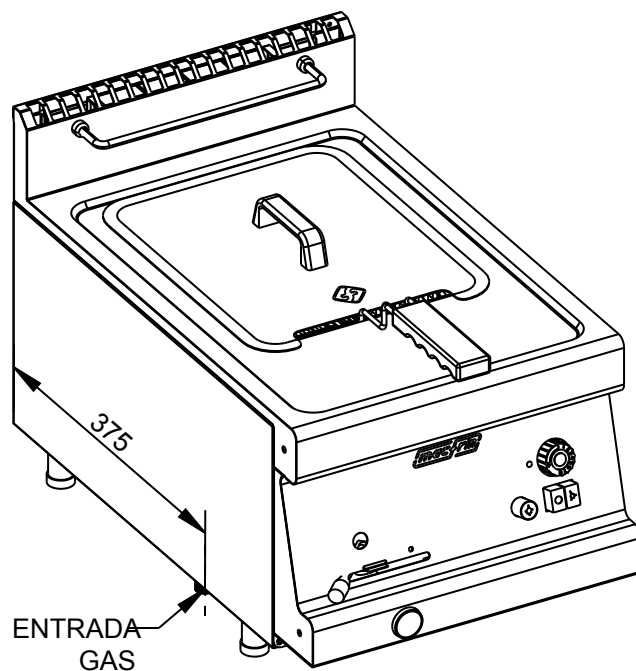
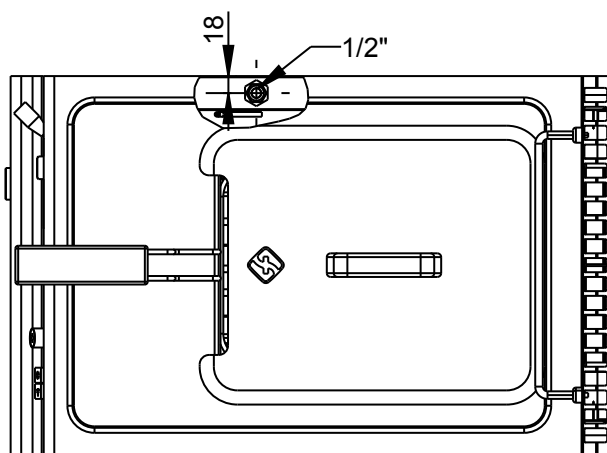
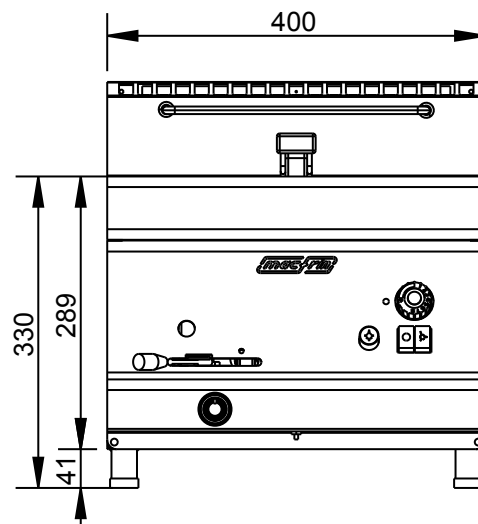
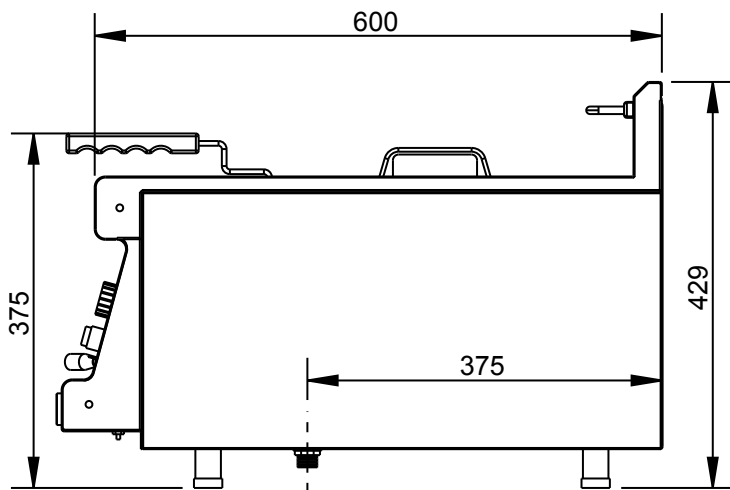


AENOR
Organismo Notificado
0099

Applus®
LGA1
Organismo Notificado
0370



TOLERANCIAS GENERALES: ± 0.5 mm



POTENCIA: 12.000 KCAL/H



FAMILIA: COCINAS 2008

FECHA: 27/05/11

MODELO: 3026

PESO(Kg): 27.801

DENOMINACION:
FREIDORA SNK 10 GAS

ESCALA:
1/8

MATERIAL:
INOX

CODIGO:
3026



Applus®
LGA1
Organismo
Notificado
0370

AENOR
Organismo
Notificado
0099

FUNDADA EN 1878
MASBAGA
GRANDES COCINAS

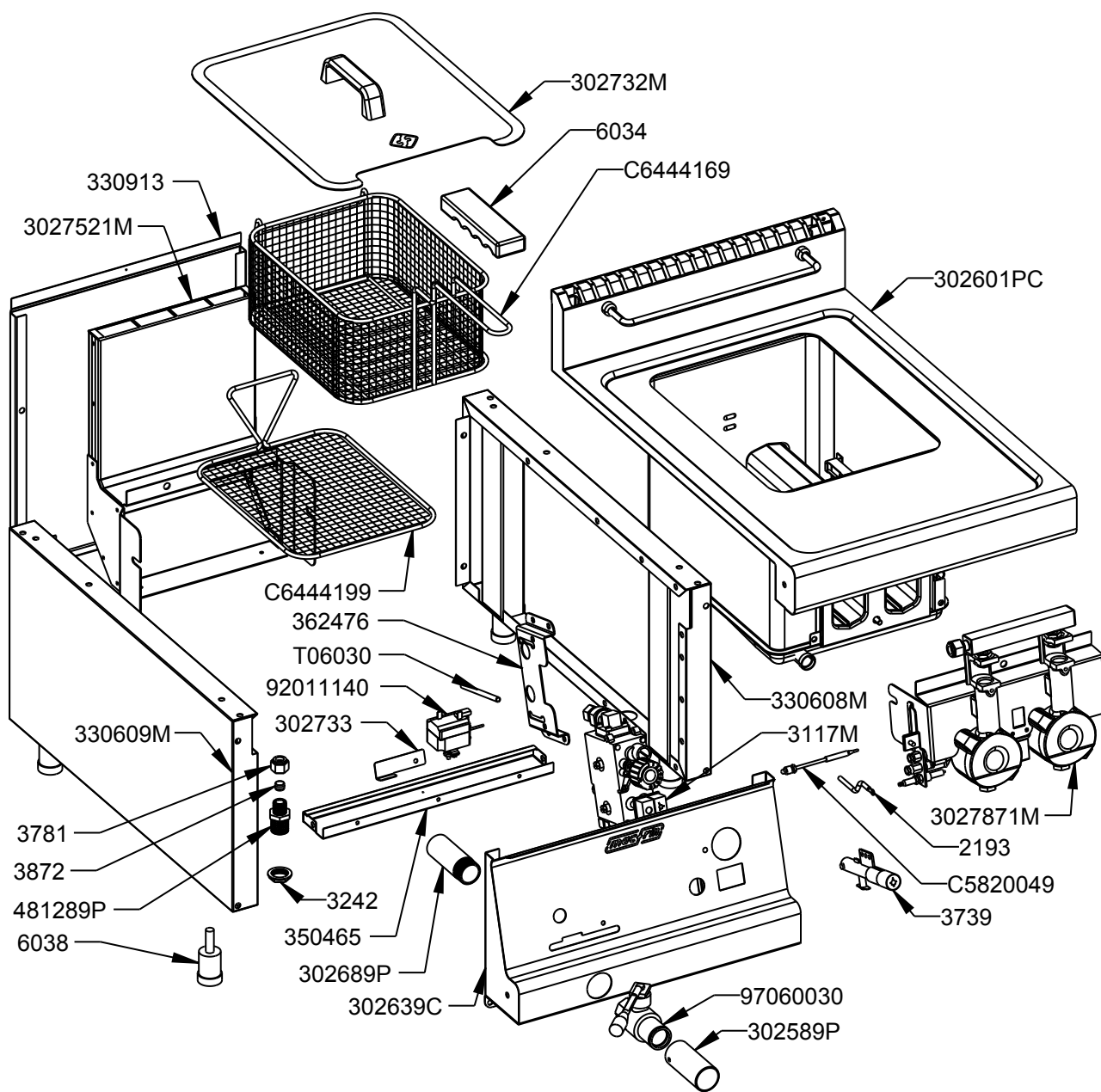
EURAST

mag-fin

TOLERANCIAS GENERALES: ± 0.5 mm

QT	COD	DESCRIPCION
1	2193	CABLE PIEZO L=370
1	3242	TUERCA LATON 1/2"
1	3739	ENCENDIDO PIEZOELECTRICO
1	3781	TUERCA M16X1.5 D.10
1	3782	BICONO D.10 LATON
1	6034	TIRADOR FREIDORA
4	6038	PATA REGULABLE AP.SNACK
1	302733	PROTECTOR GRIFO DESAGÜE
1	330913	TRASERO HORNILLO 400
1	350465	FRONTAL INFERIOR 400
1	362476	SOPORTE VALV.MINISIT-CONTACTOR
1	92011140	TERMOSTATO SEGURIDAD 224° GAS
1	97060030	GRIFO
1	302589P	PROLONGACIÓN GRIFO DESAGÜE
1	302601PC	CUBA GAS 10L SNK
1	302639C	CONJ.FR.MAN FREID.GAS SNK 400

1	302689P	ALARGO GRIFO 65 mm 3/4" M-H
1	302732M	TAPA FREIDORA SNK CON ASA
1	3027521M	CONJ.CHIMENEA FREID.SNK
1	3027871M	KIT QUEMADORES FREIDORA SNK
1	3117M	VALVULA SIT COMPLETA 190°
1	330608M	CONJ.LAT.SUPERIOR DCH.600
1	330609M	CONJ.LAT.SUPERIOR IZQ.600
1	481289P	MACHON D.10 - 1/2" - M16X1.5
1	C5820049	TERMOPAR LISO M9X1 L 320
1	C6444169	CESTA FREIDORA 10L CUBA EMB.
1	C6444199	FILTRO FREIDORA 10L CUBA EMB.
1	T06030	TUBO AL D.6 L.300



FAMILIA: COCINAS 2008

FECHA: 27/05/11

MODELO: 3026

PESO(Kg): 27.801

DENOMINACION:
FREIDORA SNK 10 GAS

ESCALA:
1/8

MATERIAL:
INOX

CODIGO:
3026



Applus®
LGA1
Organismo
Notificado
0370

AENOR

Organismo
Notificado
0099



TOLERANCIAS GENERALES: ± 0.5 mm

QT	COD	DESCRIPCION	FAB.	MATERIAL	DATA	PESO
1	300399	TAPA 20X20 C/AGUJERO D.12	SÍ	FE 1.2	02/09/08	0.003
1	301399	TAPA 20X20	SÍ	FE 1.2	02/09/08	0.004
1	302639	FRONTAL MAN.FREIDORA GAS SNK 400	SÍ	INOX 1.2	30/05/11	1.258
1	302732	TAPA FREIDORA SNK	SÍ	INOFER 1.2	05/04/11	0.941
1	302733	PROTECTOR GRIFO DESAGÜE	SÍ	INOX 0.8	21/03/11	0.010
1	302752	SALIDA VAHOS FREID.SNK	SÍ	GALVA 1.5	28/07/10	1.990
1	330608	LATERAL SUPERIOR 600 DCHO	SÍ	INOFER 0.8	29/10/08	1.456
1	330609	LATERAL SUPERIOR 600 IZQ	SÍ	INOFER 0.8	29/10/08	1.456
3	330675	REFUERZO PATA	SÍ	GALVA 1.5	11/12/08	0.429
1	330913	TRASERO HORNILLO 400	SÍ	INOFER 0.8	11/12/08	0.931
1	350465	FRONTAL INFERIOR 400	SÍ	INOFER 0.8	15/06/10	0.180
1	362176	SOPORTE-ADAPT.PIEZO SIT-JUNK	SÍ	INOFER 0.8	18/05/11	0.035
1	362476	SOPORTE VALV.MINISIT-CONTACTOR	SÍ	GALVA 1.5	24/09/08	0.122
1	380778	TAPETA LATERAL DERECHA FRONTAL	SÍ	INOX 1.2	25/02/09	0.121
1	380779	TAPETA LATERAL IZQ. FRONTAL	SÍ	INOX 1.2	26/06/07	0.121
1	3026762	SOPORTE QUEMADOR FREIDORA SNK	SÍ	GALVA 1.5	21/03/11	0.482
1	3026763	SOPORTE PILOTO	SÍ	GALVA 1.5	21/03/11	0.023
1	3027521	REFUERZO SALIDAFREIDORA SNK	SÍ	INOFER 1.2	28/07/10	0.406
1	3027781	TAPETA LAT.DCH.CHIMENEA	SÍ	GALVA 1.5	18/03/11	0.207
1	3027791	TAPETA LAT.IZQ.CHIMENEA	SÍ	GALVA 1.5	18/03/11	0.213
1	3027881	CORRELLAMAS	SÍ	INOFER 0.8	14/03/11	0.039
1	3306751	REFUERZO PATA C/ENCAJE BATERIA	SÍ	GALVA 1.5	09/01/09	0.361
1	302639C	CONJ.FR.MAN FREID.GAS SNK 400	SÍ	INOX	30/05/11	1.584
1	302732M	TAPA FREIDORA SNK CON ASA	SÍ	INOX	21/03/11	0.994
1	3027521M	CONJ.CHIMENEA FREID.SNK	SÍ	GALVA	14/03/11	2.811
1	3027871M	KIT QUEMADORES FREIDORA SNK	SÍ	GALVA	21/03/11	2.846
1	330608M	CONJ.LAT.SUPERIOR DCH.600	SÍ	INOX	17/01/11	2.330
1	330609M	CONJ.LAT.SUPERIOR IZQ.600	SÍ	INOX	17/01/11	2.261
2	TESTA140	ANGULO TESTATINA 140	SÍ	INOX 0.6	29/08/07	0.016
4	TESTA35	ANGULO TESTATINA 35	SÍ	INOX 0.6	29/08/07	0.004
4	1014	REMACHE ROSCADO M-10	NO	ZN	17/12/09	0.008
8	1051	TORNILLO ZN M4X15 DIN 84	NO	FE ZN	01/01/09	0.003
2	1095	TORNILLO M-5X10 TLR INOX	NO	INOX	01/01/09	0.003
1	2193	CABLE PIEZO L=370	NO	FIBRA/CU	01/01/09	0.003
1	3117	VALVULA MINI SIT 190°	NO	AL	08/04/10	2.881
1	3242	TUERCA LATON 1/2"	NO	INOX	27/11/00	0.009
1	3313	RACORD INTERRUMPIDO	NO	LATON	02/09/10	0.016
2	3486	TUERCA 3/8	NO	Fe Znc	13/12/10	0.008
1	3739	ENCENDIDO PIEZOELECTRICO	NO	INOX	29/04/11	0.098
1	3765	MANDO VALV. SIT	NO	PLASTICO	01/01/09	0.014
4	3781	TUERCA M16X1.5 D.10	NO	LATON	05/09/08	0.015
4	3782	BICONO D.10 LATON	NO	LATON	01/01/09	0.001
2	3785	JUNTA VALVULA MINISIT	NO	GOMA	01/01/09	0.000
1	6034	TIRADOR FREIDORA	NO	PLASTICO	07/10/09	0.308
4	6038	PATA REGULABLE AP.SNACK	NO	BAQUELITA	01/12/93	0.068
1	6165	TIRADOR TAPA FREIDORA	NO	BAQUELITA	09/04/10	0.048
1	330189	MANGUITO M16X1.5 TUBO D.10	NO	FE	22/09/08	0.007
1	92011140	TERMOSTATO SEGURIDAD 224° GAS	NO	PLASTICO	02/09/10	0.197
1	97060030	GRIFO	NO	LATON	01/01/01	0.424
1	302589P	PROLONGACIÓN GRIFO DESAGÜE	NO	INOX D33.5X1.5	02/09/10	0.088
1	302601PC	CUBA GAS 10L SNK	NO	INOX	01/06/11	8.320
1	302689P	ALARGO GRIFO 65 mm 3/4" M-H	NO	LATON	22/03/11	0.150



FAMILIA: COCINAS 2008

FECHA: 27/05/11

MODELO: 3026

PESO(Kg): 27.801

DENOMINACION:
FREIDORA SNK 10 GAS

ESCALA:
1/10

MATERIAL:
INOX

CODIGO:
3026



Applus®
LGA1
Organismo
Notificado
0370

AENOR
Organismo
Notificado
0099



TOLERANCIAS GENERALES: ± 0.5 mm

1	3027861P	COLECTOR FREÍDORA 2 SALIDAS	NO	FE	14/03/11	0.085
1	3027861PC	COLECTOR FREIDORA SNK	NO	FE ZINCADO	14/03/11	0.098
1	3117M	VALVULA SIT COMPLETA 190°	NO	AL	08/04/10	3.136
2	362489P	MACHON D.10 - 3/8" - M16X1.5	NO	LATON	01/10/08	0.029
1	481289P	MACHON D.10 - 1/2" - M16X1.5	NO	LATON	15/12/09	0.026
1	A1018996	RACORD BUJIA	NO	LATON	01/01/09	0.004
1	A1018997	RACORD PILOTO	NO	LATON	01/01/09	0.004
1	A1018998	RACORD TERMOPAR	NO	LATON	01/01/09	0.004
1	A1018999	BICONO PILOTO	NO	LATON	01/01/09	0.002
1	C1062013	TORNILLO M-5X10 DIN933 ZN	NO	FE ZN	03/02/09	0.003
4	C1063249	TORNILLO M-4X6 DIN 7985 ZN	NO	FE ZN	01/01/08	0.001
1	C1160093	TUERCA M5	NO	Fe Znc	13/12/10	0.001
1	C1260053	ARANDELA M-5 DIN-125 ZN	NO	FE ZN	11/05/10	0.001
1	C5810129	PILOTO POLIDORO	NO	FE	01/01/09	0.053
1	C5810129M	PILOTO POLIDORO COMPLETO	NO	FE	28/01/11	0.074
1	C5810139	BUJIA	NO	CER	01/01/09	0.004
1	C5810159	INY.PILOTO GN (27.2) 2 AGUJ.	NO	LATON	01/01/09	0.002
1	C5810169	INY.PILOTO GLP (22) 1 AGUJ.	NO	LATON	01/01/09	0.002
2	C5810419	CODO 90° -3/8" SIT S/R.0906252	NO	AL	01/01/09	0.054
2	C5812639	INY. D.085 GLP QUEM. L.300	NO	LATON	04/09/08	0.012
2	C5812659	INY.D.120GLP.L.550/GN.L.300	NO	LATON	04/09/08	0.012
1	C5815359	TUERCA+BICONO D.6 M10X1	NO	LATON	01/01/09	0.006
2	C5815379	ADAPTADOR 3/8" - 1/8"	NO	GALVA	13/12/10	0.019
2	C5815399	QUEMADOR FREIDORA SNK	NO	FUND	22/07/10	1.000
1	C5820049	TERMOPAR LISO M9X1 L 320	NO	CU	01/01/09	0.018
1	C6444169	CESTA FREIDORA 10L CUBA EMB.	NO	INOX ELEC.	03/09/10	0.479
1	C6444199	FILTRO FREIDORA 10L CUBA EMB.	NO	INOX ELEC.	03/09/10	0.181
1	T06030	TUBO AL D.6 L.300	NO	AL 99.7%	13/05/09	0.009



FAMILIA: COCINAS 2008

FECHA: 27/05/11

MODELO: 3026

PESO(Kg): 27.801

DENOMINACION:
FREIDORA SNK 10 GAS

ESCALA:
1/10

MATERIAL:
INOX

CODIGO:
3026



AENOR
Organismo Notificado
0099

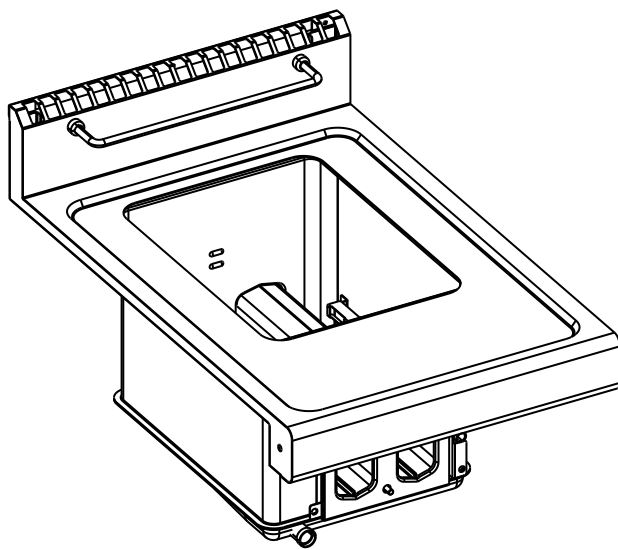
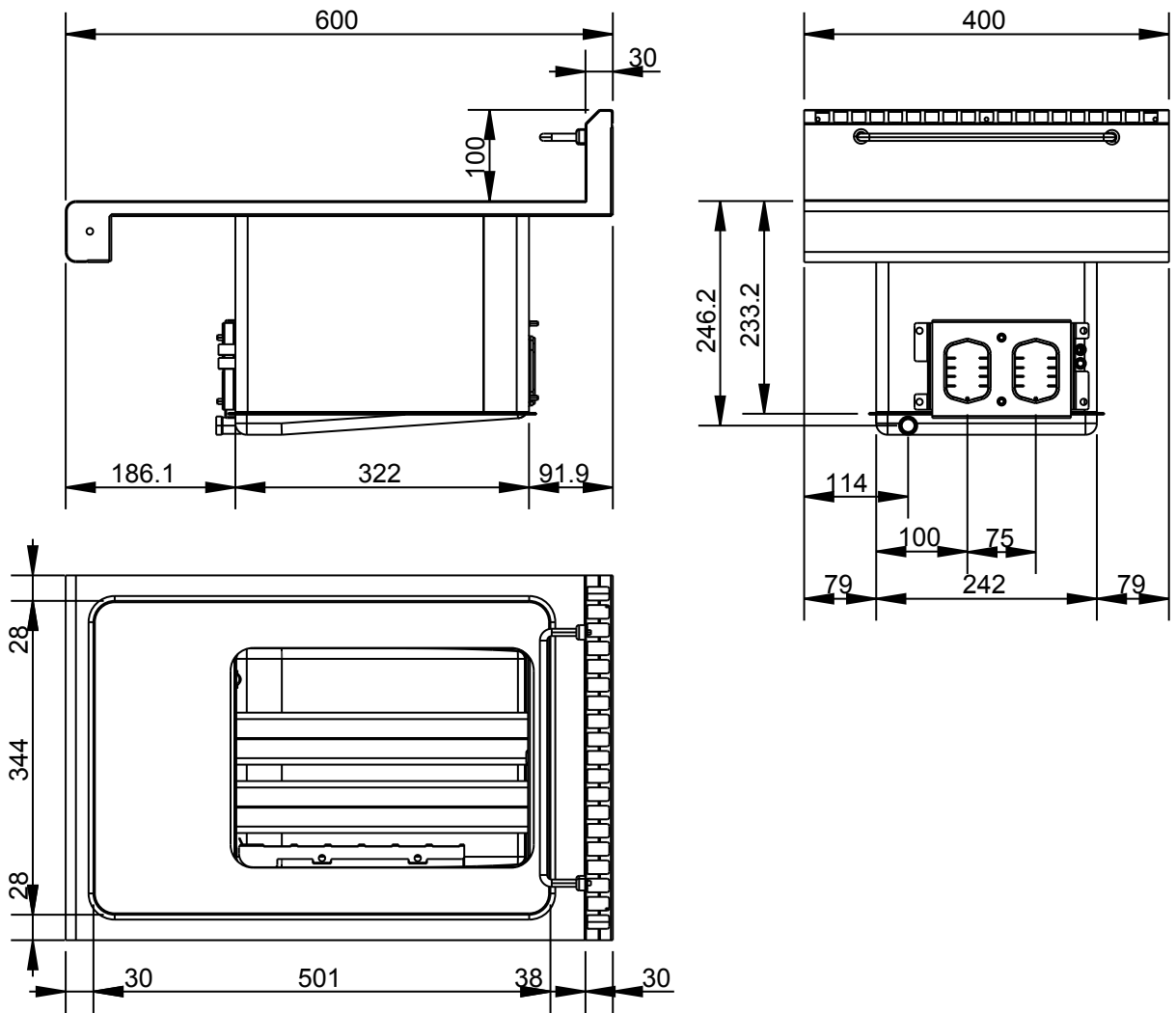
Applus®
LGA I
Organismo Notificado
0370

FUNDADA EN 1878
MAS BAGA
GRANDES COCINAS

EURAST

mac-fini

TOLERANCIAS GENERALES: ± 0.5 mm



REF.	
O.F.	
QT.	
DEST.	



FAMILIA: COCINAS 2008

FECHA: 01/06/11

MODELO: 3026

PESO(Kg): 8.320

DENOMINACION:
CUBA GAS 10L SNK

ESCALA:
1/8

MATERIAL:
INOX

CODIGO:
302601PC



Applus®
LGA1
Organismo
Notificado
0370

AENOR
Organismo
Notificado
0099

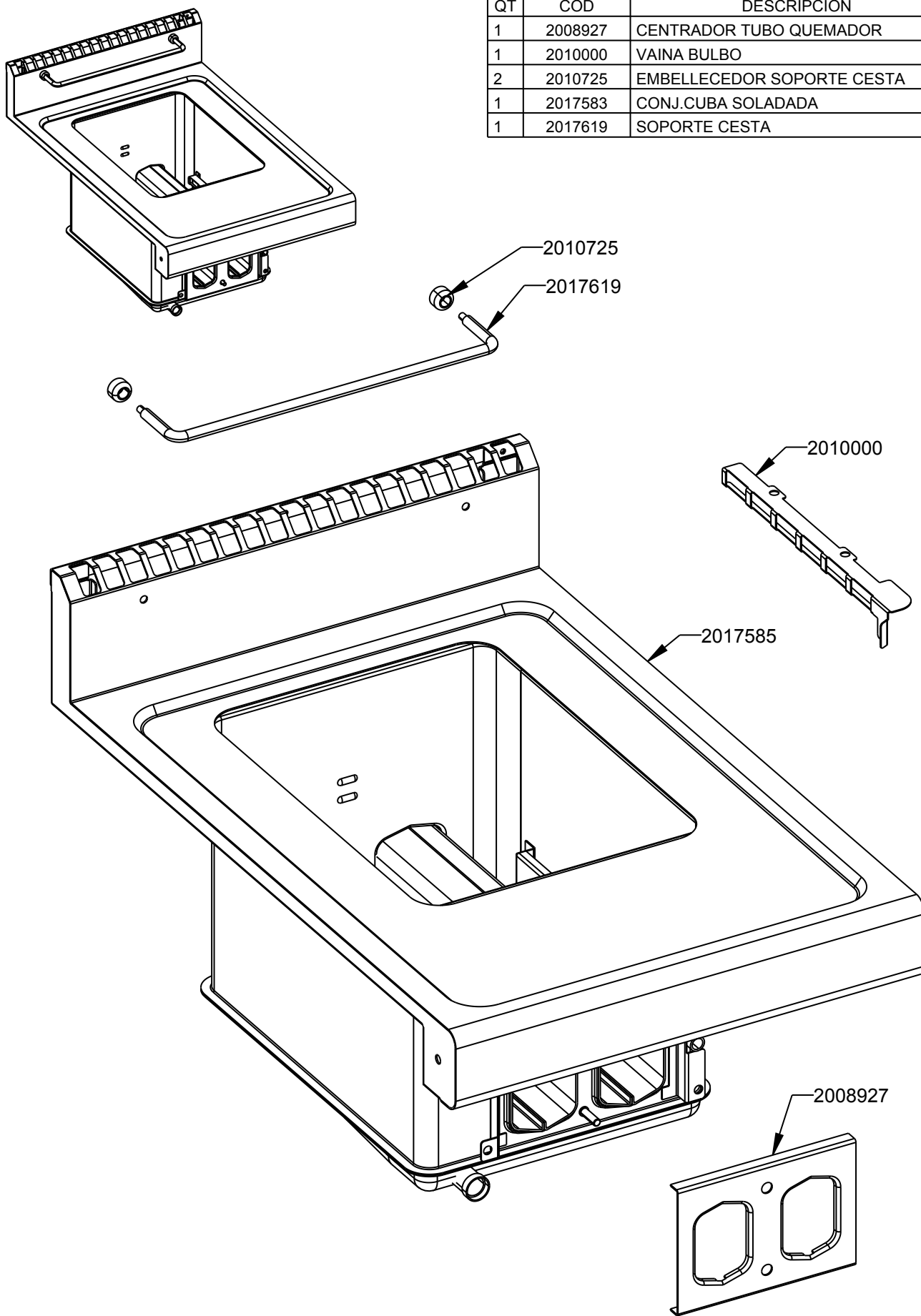
FUNDADA EN 1878
MAS BAGA
GRANDES COCINAS

EURAST

mag-fin

TOLERANCIAS GENERALES: ± 0.5 mm

QT	COD	DESCRIPCION
1	2008927	CENTRADOR TUBO QUEMADOR
1	2010000	VAINA BULBO
2	2010725	EMBELLECEDOR SOPORTE CESTA
1	2017583	CONJ.CUBA SOLADADA
1	2017619	SOPORTE CESTA



FAMILIA: COCINAS 2008

FECHA: 01/06/11

MODELO: 3026

PESO(Kg): 8.320

DENOMINACION:
CUBA GAS 10L SNK

ESCALA:
1/4

MATERIAL:
INOX

CODIGO:
302601PC

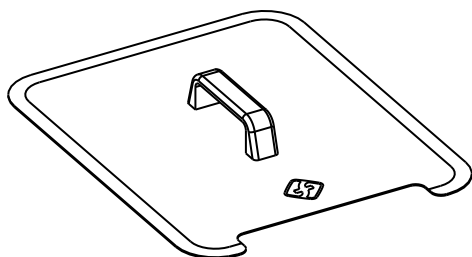


Applus®
LGA1
Organismo
Notificado
0370

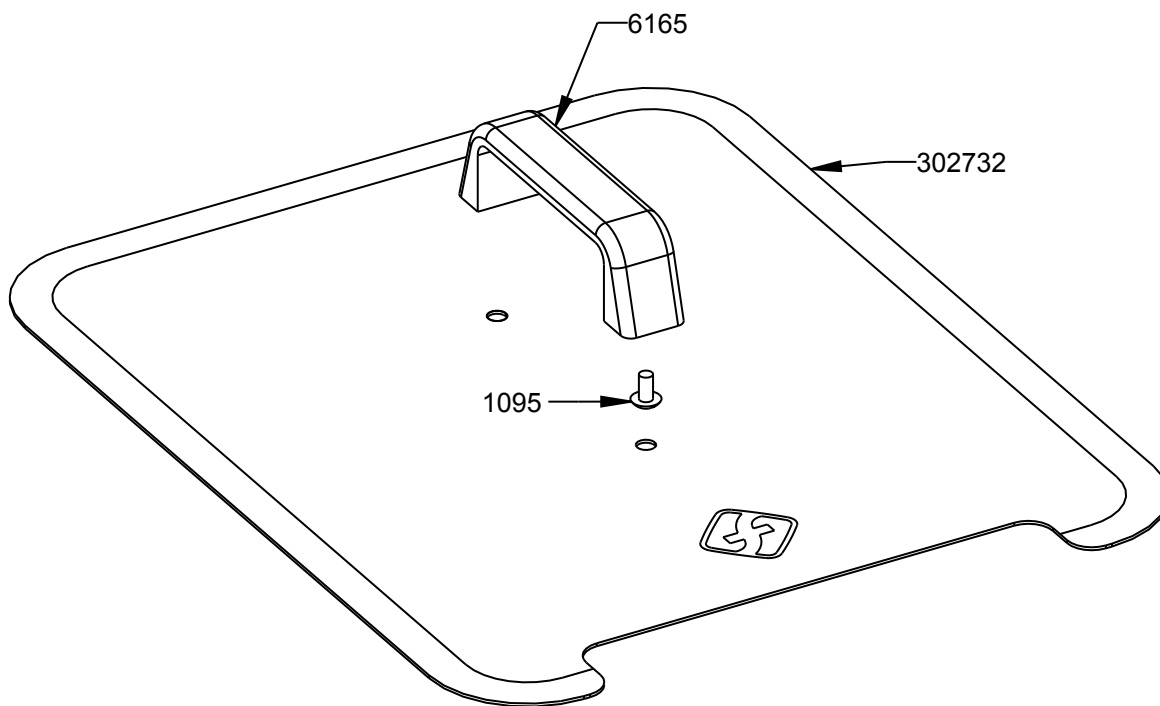
AENOR
Organismo
Notificado
0099



TOLERANCIAS GENERALES: ± 0.5 mm



QT	COD	DESCRIPCION
2	1095	TORNILLO M-5X10 TLR INOX
1	6165	TIRADOR TAPA FREIDORA
1	302732	TAPA FREIDORA SNK



REF.	
O.F.	
QT.	
DEST.	



FAMILIA: COCINAS 2008

FECHA: 21/03/11

MODELO: 3027

PESO(Kg): 0.994

DENOMINACION:
TAPA FREIDORA SNK CON ASA

ESCALA:
1/4

MATERIAL:
INOX

CODIGO:
302732M



Applus®
LGA I
Organismo
Notificado
0370

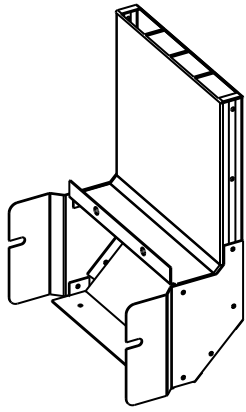
AENOR
Organismo
Notificado
0099

FUNDADA EN 1878
MAS BAGA
GRANDES COCINAS

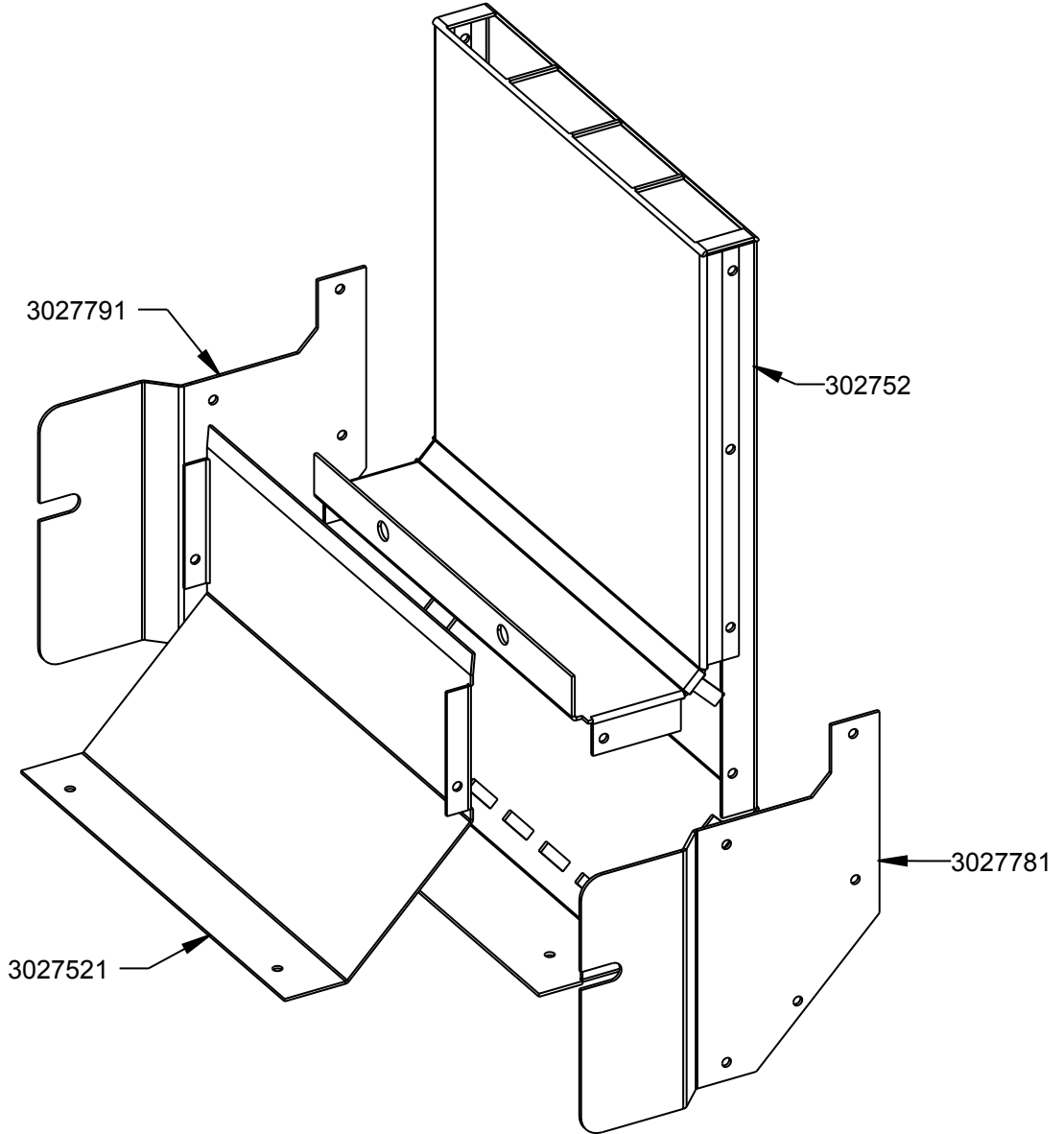
EURAST

mac-fin

TOLERANCIAS GENERALES: ± 0.5 mm



QT	COD	DESCRIPCION
1	302752	SALIDA VAHOS FREID.SNK
1	3027521	REFUERZO SALIDAFREIDORA SNK
1	3027781	TAPETA LAT.DCH.CHIMENEA
1	3027791	TAPETA LAT.IZQ.CHIMENEA



FAMILIA: COCINAS 2008

FECHA: 14/03/11

MODELO: 3027 FRI

PESO(Kg): 2.811

DENOMINACION:
CONJ.CHIMENEA FREID.SNK

ESCALA:
67/200

MATERIAL:
GALVA

CODIGO:
3027521M



Applus®
LGA1
Organismo
Notificado
0370

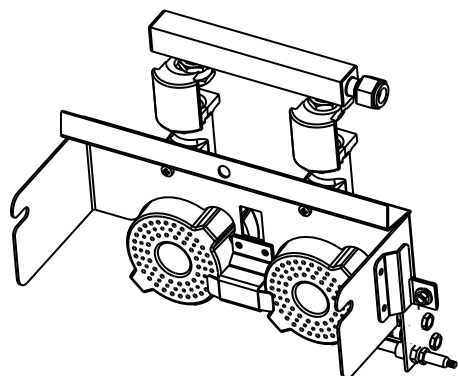
AENOR
Organismo
Notificado
0099

FUNDADA EN 1878
MAS BAGA
GRANDES COCINAS

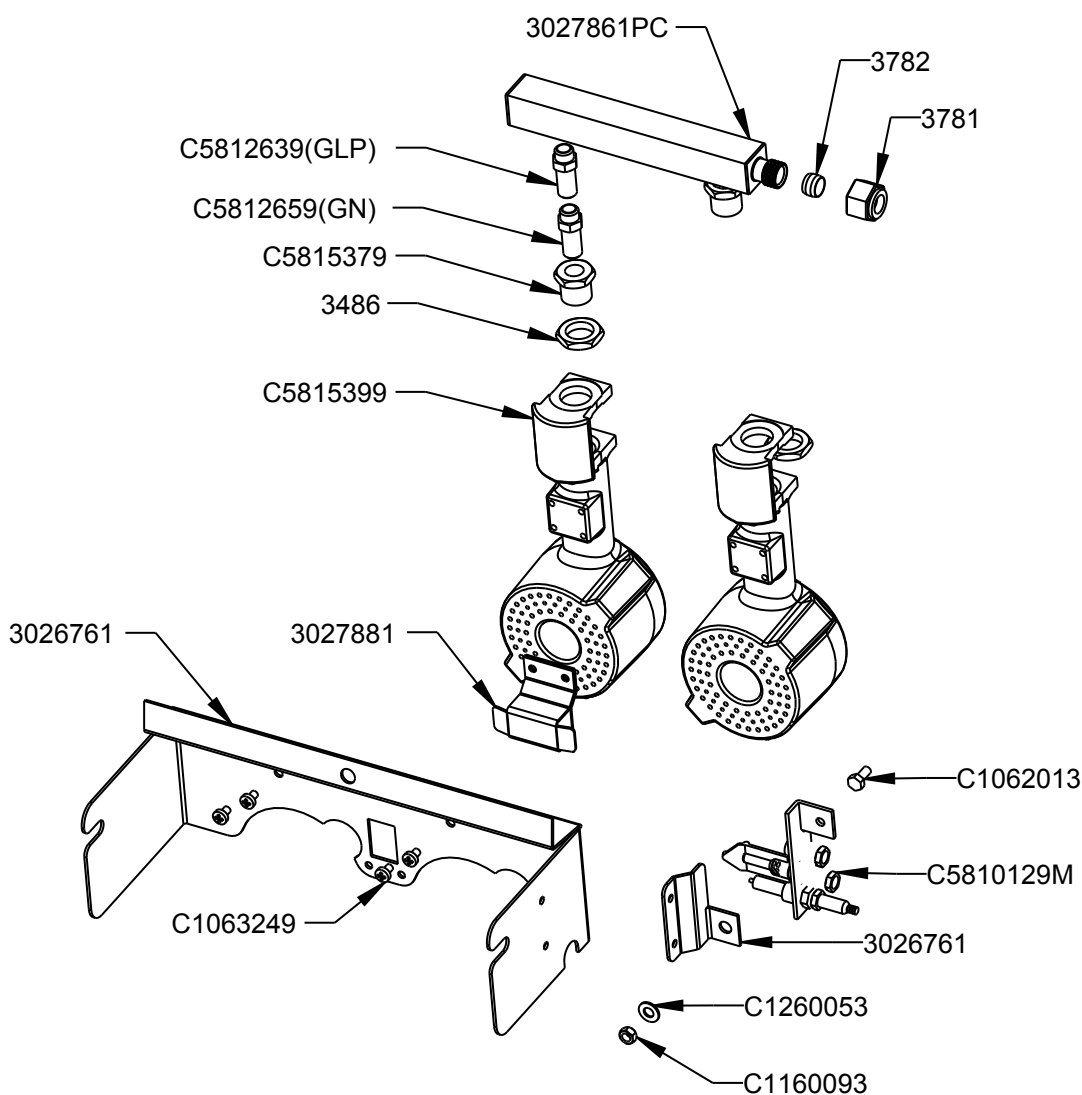
EURAST

mac-fini

TOLERANCIAS GENERALES: ± 0.5 mm



QT	COD	DESCRIPCION
2	3486	TUERCA 3/8
1	3781	TUERCA M16X1.5 D.10
1	3782	BICONO D.10 LATON
1	3026762	SOPORTE QUEMADOR FREIDORA SNK
1	3026763	SOPORTE PILOTO
1	3027881	CORRELLAMAS
1	3027861PC	COLECTOR FREIDORA SNK
1	C1062013	TORNILLO M-5X10 DIN933 ZN
4	C1063249	TORNILLO M-4X6 DIN 7985 ZN
1	C1160093	TUERCA M5
1	C1260053	ARANDELA M-5 DIN-125 ZN
1	C5810129M	PILOTO POLIDORO COMPLETO
2	C5812639	INY. D.085 GLP QUEM. L.300
2	C5812659	INY.D.120GLP.L.550/GN.L.300
2	C5815379	ADAPTADOR 3/8" - 1/8"
2	C5815399	QUEMADOR FREIDORA SNK



FAMILIA: COCINAS 2008

FECHA: 21/03/11

MODELO: 3027

PESO(Kg): 2.846

DENOMINACION:
KIT QUEMADORES FREÍDORA SNK

ESCALA:
1/4

MATERIAL:
GALVA

CODIGO:
3027871M



Applus®
LGA1
Organismo
Notificado
0370

AENOR
Organismo
Notificado
0099



TOLERANCIAS GENERALES: ± 0.5 mm

QT	COD	DESCRIPCION	FAB.	MATERIAL	DATA	PESO
1	300399	TAPA 20X20 C/AGUJERO D.12	SÍ	FE 1.2	02/09/08	0.003
1	301399	TAPA 20X20	SÍ	FE 1.2	02/09/08	0.004
1	3026762	SOPORTE QUEMADOR FREIDORA SNK	SÍ	GALVA 1.5	21/03/11	0.482
1	3026763	SOPORTE PILOTO	SÍ	GALVA 1.5	21/03/11	0.023
1	3027881	CORRELLAMAS	SÍ	INOFER 0.8	14/03/11	0.039
2	3486	TUERCA 3/8	NO	Fe Znc	13/12/10	0.008
1	3781	TUERCA M16X1.5 D.10	NO	LATON	05/09/08	0.015
1	3782	BICONO D.10 LATON	NO	LATON	01/01/09	0.001
1	330189	MANGUITO M16X1.5 TUBO D.10	NO	FE	22/09/08	0.007
1	3027861P	COLECTOR FREÍDORA 2 SALIDAS	NO	FE	14/03/11	0.085
1	3027861PC	COLECTOR FREIDORA SNK	NO	FE ZINCADO	14/03/11	0.098
1	A1018996	RACORD BUJIA	NO	LATON	01/01/09	0.004
1	A1018997	RACORD PILOTO	NO	LATON	01/01/09	0.004
1	A1018998	RACORD TERMOPAR	NO	LATON	01/01/09	0.004
1	A1018999	BICONO PILOTO	NO	LATON	01/01/09	0.002
1	C1062013	TORNILLO M-5X10 DIN933 ZN	NO	FE ZN	03/02/09	0.003
4	C1063249	TORNILLO M-4X6 DIN 7985 ZN	NO	FE ZN	01/01/08	0.001
1	C1160093	TUERCA M5	NO	Fe Znc	13/12/10	0.001
1	C1260053	ARANDELA M-5 DIN-125 ZN	NO	FE ZN	11/05/10	0.001
1	C5810129	PILOTO POLIDORO	NO	FE	01/01/09	0.053
1	C5810129M	PILOTO POLIDORO COMPLETO	NO	FE	28/01/11	0.074
1	C5810139	BUJIA	NO	CER	01/01/09	0.004
1	C5810159	INY.PILOTO GN (27.2) 2 AGUJ.	NO	LATON	01/01/09	0.002
1	C5810169	INY.PILOTO GLP (22) 1 AGUJ.	NO	LATON	01/01/09	0.002
2	C5812639	INY. D.085 GLP QUEM. L.300	NO	LATON	04/09/08	0.012
2	C5812659	INY.D.120GLP.L.550/GN.L.300	NO	LATON	04/09/08	0.012
2	C5815379	ADAPTADOR 3/8" - 1/8"	NO	GALVA	13/12/10	0.019
2	C5815399	QUEMADOR FREIDORA SNK	NO	FUND	22/07/10	1.000



FAMILIA: COCINAS 2008

FECHA: 21/03/11

MODELO: 3027

PESO(Kg): 2.846

DENOMINACION:
KIT QUEMADORES FREÍDORA SNK

ESCALA:
67/200

MATERIAL:
GALVA

CODIGO:
3027871M



Applus®
LGA1
Organismo
Notificado
0370

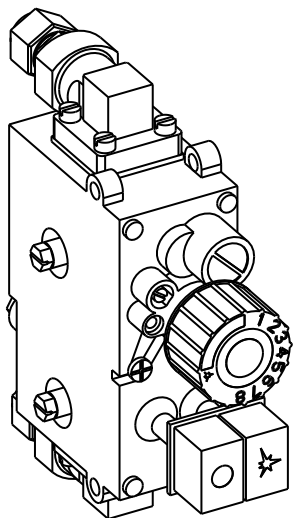
AENOR
Organismo
Notificado
0099

FUNDADA EN 1878
MAS BAGA
GRANDES COCINAS

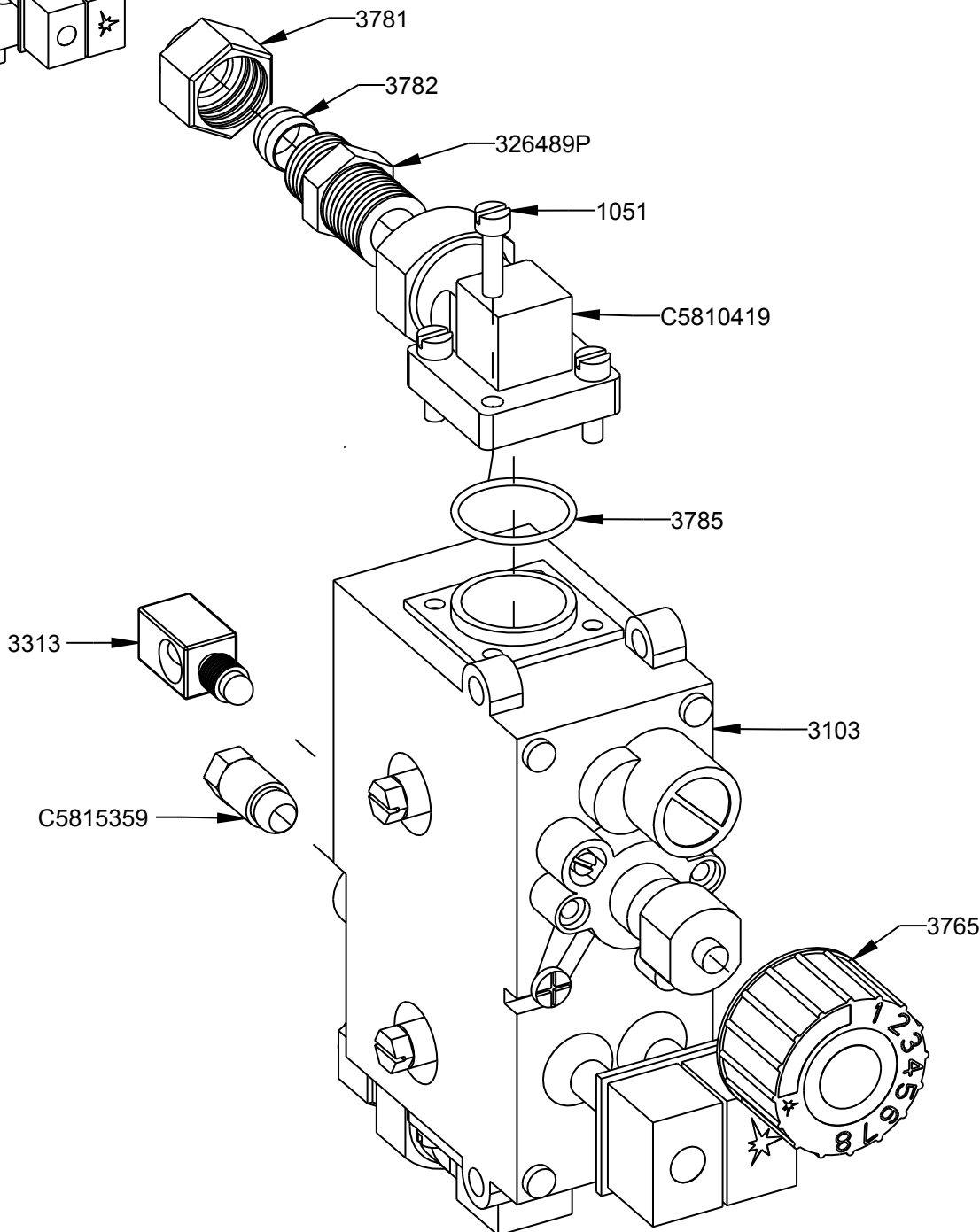
EURAST

mag-fin

TOLERANCIAS GENERALES: ± 0.5 mm



QT	COD	DESCRIPCION
8	1051	TORNILLO ZN M4X15 DIN 84
1	3117	VALVULA MINI SIT 190°
1	3313	RACORD INTERRUPTIDO
1	3765	MANDO VALV. SIT
2	3781	TUERCA M16X1.5 D.10
2	3782	BICONO D.10 LATON
2	3785	JUNTA VALVULA MINISIT
2	362489P	MACHON D.10 - 3/8" - M16X1.5
2	C5810419	CODO 90° -3/8" SIT S/R.0906252
1	C5815359	TUERCA+BICONO D.6 M10X1



FAMILIA: COCINAS 2008

FECHA: 08/04/10

MODELO: 3908

PESO(Kg): 3.136

DENOMINACION:
VALVULA SIT COMPLETA 190°

ESCALA:
1/2

MATERIAL:
AL

CODIGO:
3117M

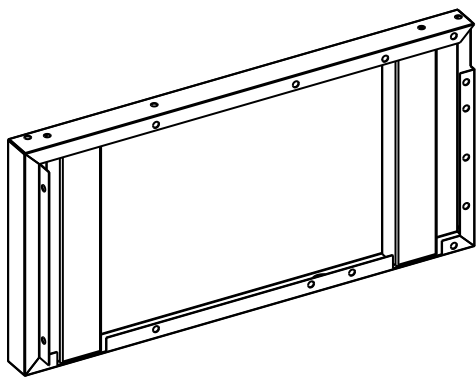


Applus®
LGA1
Organismo
Notificado
0370

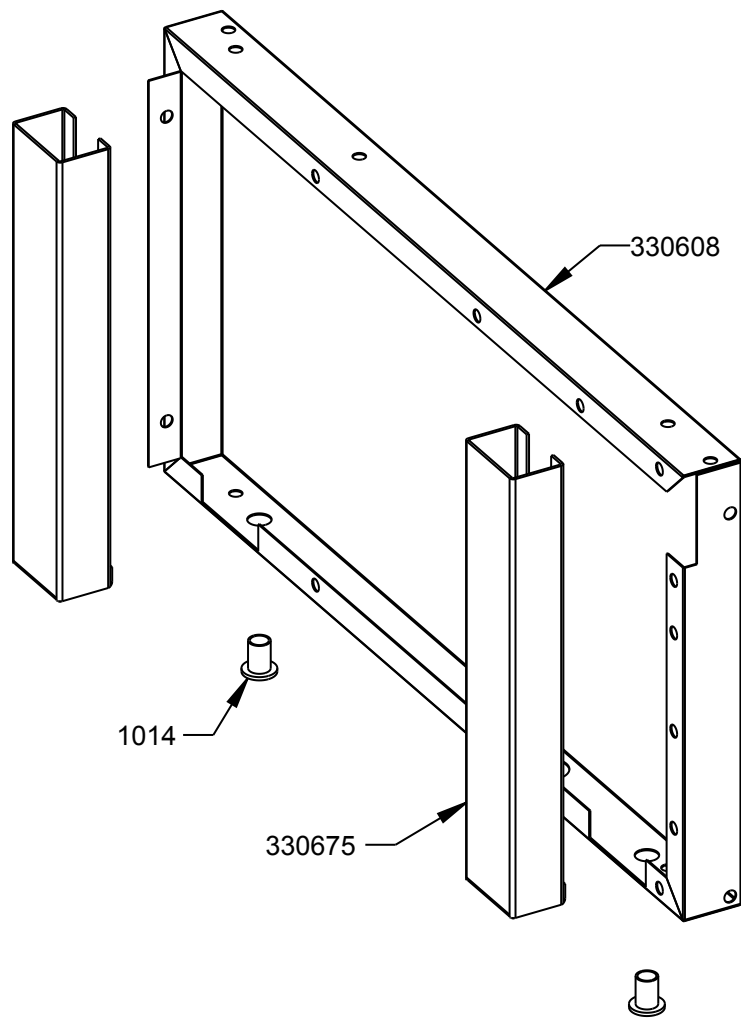
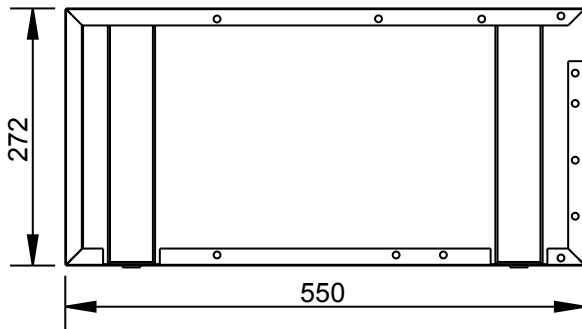
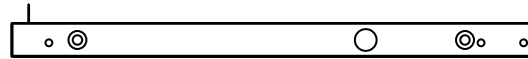
AENOR
Organismo
Notificado
0099



TOLERANCIAS GENERALES: ± 0.5 mm



QT	COD	DESCRIPCION
2	1014	REMACHE ROSCADO M-10
1	330608	LATERAL SUPERIOR 600 DCHO
2	330675	REFUERZO PATA



REF.	
O.F.	
QT.	
DEST.	



FAMILIA: COCINAS 2008

FECHA: 17/01/11

MODELO: 3306

PESO(Kg): 2.330

DENOMINACION:
CONJ.LAT.SUPERIOR DCH.600

ESCALA:
1/4

MATERIAL:
INOX

CODIGO:
330608M

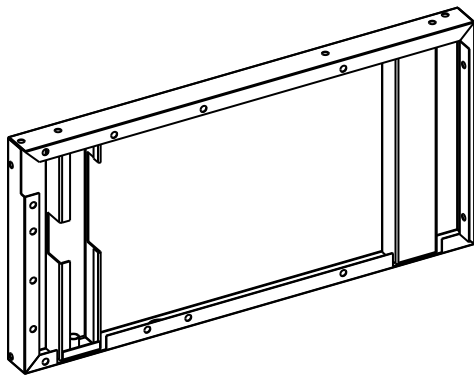


Applus®
LGA1
Organismo
Notificado
0370

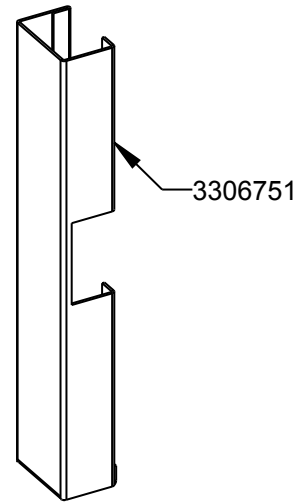
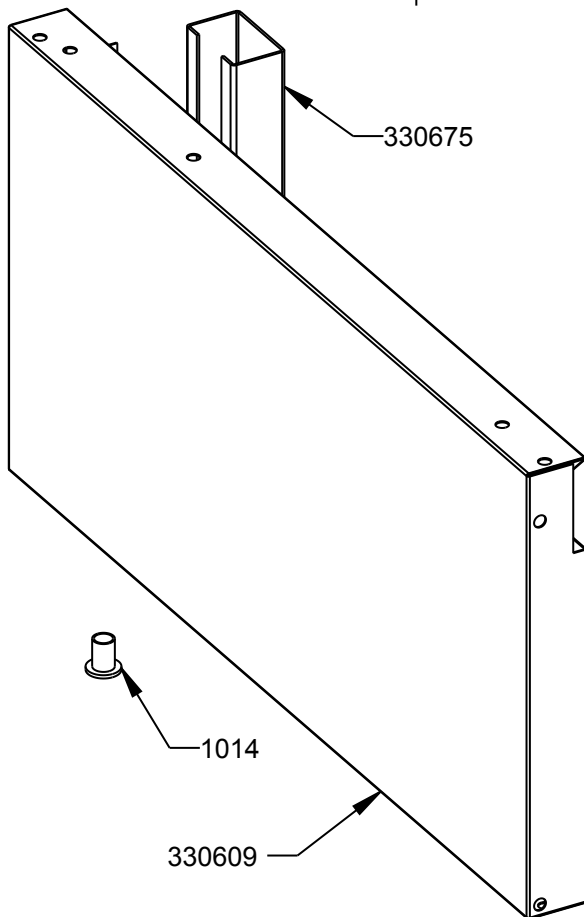
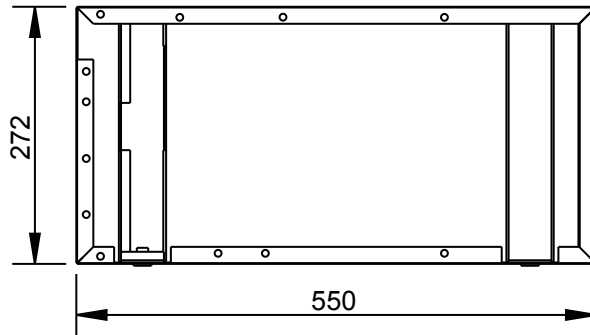
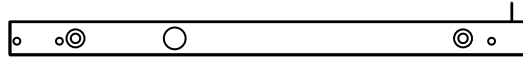
AENOR
Organismo
Notificado
0099



TOLERANCIAS GENERALES: ± 0.5 mm



QT	COD	DESCRIPCION
2	1014	REMACHE ROSCADO M-10
1	330609	LATERAL SUPERIOR 600 IZQ
1	330675	REFUERZO PATA
1	3306751	REFUERZO PATA C/ENCAJE BATERIA



REF.	
O.F.	
QT.	
DEST.	



FAMILIA: COCINAS 2008

FECHA: 17/01/11

MODELO: 3306

PESO(Kg): 2.261

DENOMINACION:
CONJ.LAT.SUPERIOR IZQ.600

ESCALA:
1/4

MATERIAL:
INOX

CODIGO:
330609M