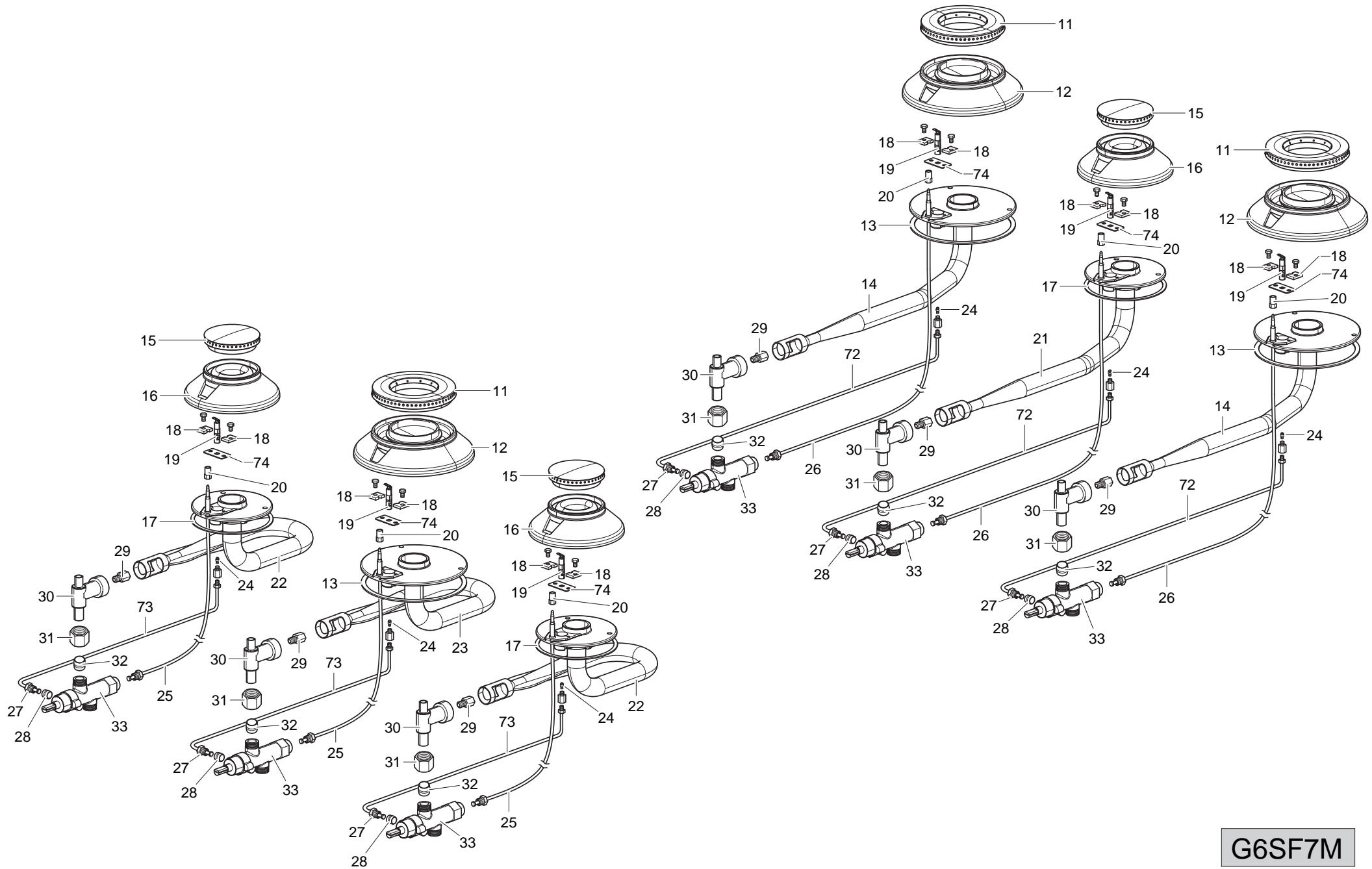


OMNIA 700

G6SF7M

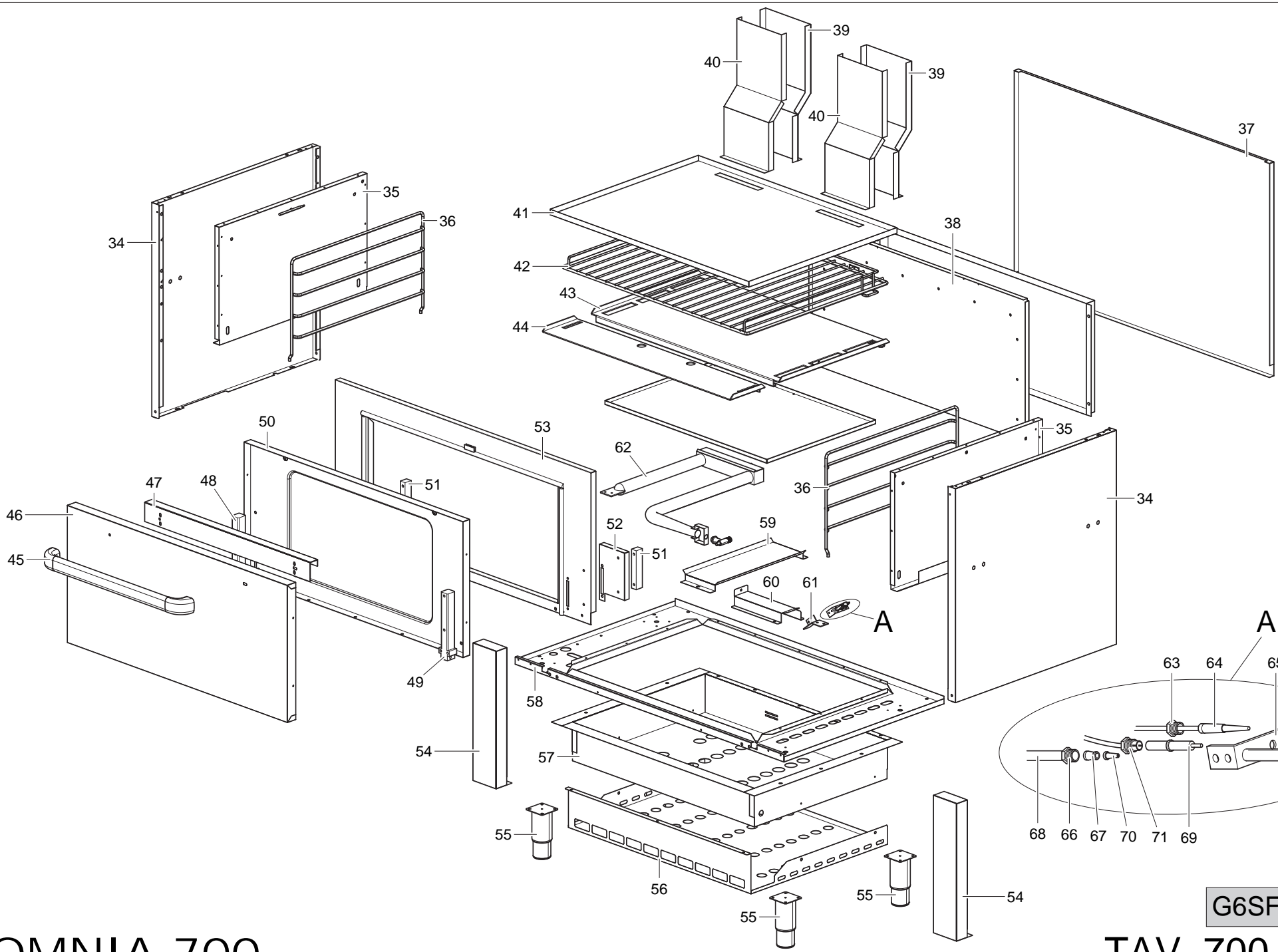
TAV. 700-169



G6SF7M

OMNIA 700

TAV. 700-169



OMNIA 700

G6SF7M

TAV. 700-169

TAVOLA	POS.	CODICE	ITALIANO	FRANCESE	INGLESE	TEDESCO
TAV. 700-169	1	168861+RTCU700309	MANOPOLA RUBINETTO+ANELLO MANOP.RUB.V.G4S7	BOUTON +ANNEAU	KNOB +RING	GRIFF +RING
TAV. 700-169	2	168861+RTCU700528	MANOPOLA RUBINETTO+ANELLO MANOP.TERM.G4SF7	BOUTON +ANNEAU	KNOB +RING	GRIFF +RING
TAV. 700-169	3	167859	CAPPELLOTTO PIEZO HG4S9	ALLUMAGE PIEZO	PIEZO LIGHTING	PIEZOELEKTRISCHER
TAV. 700-169	4	RTCU700020	ACC.PIEZO+DADO G4SF7 0073960	ALLUMAGE PIEZO	PIEZO LIGHTING	PIEZOELEKTRISCHER ANZÜNDER
TAV. 700-169	5	GACU700158	AS.CRUSCOTTO G6SFA7	PANNEAU DE CONTRÔLE	CONTROL PANEL	STIRNBRETT
TAV. 700-169	6	RTCU700404	AS.RAMPA G6SFA7 ZINC.	COLLECTEUR	COLLECTOR	SPEISERAMPE
TAV. 700-169	7	PACU700596	PLACCA G6S7	PLAN DE CUISSON	WORK PLANE	PLATTE
TAV. 700-169	8	GACU700142	AS.GRIGLIA CAM.G6S7 SMALT.	GRILLE POUR CHEMINÉE	CHIMMERY GRILL	SCHERNSTEINROST
TAV. 700-169	9	RTCU700274	GRIGLIA PL.G4S7 NERA/LUC/RAAF	GRILLE DE PLAQUE	WORK PLATE GRATE	PLATTENROST
TAV. 700-169	10	RTCU700028	GRIGLIA RIDUZ.G4S7 NICH.	GRILLE DE RÉDUCTION	REDUCTION GRATE	REDUZIERROST
TAV. 700-169	11	RTCU700376	SPARTIFIAMMA 6KW G4SF7	CHAPEAU DE BRÛLEUR 6 KW	BURNER CUP 6 KW	FLAMMERTRENNER 6 KW
TAV. 700-169	12	RTCU700382	BRUC.6KW G4SF7 SMALT.	BRÛLEUR 6 KW	BURNER 6 KW	BRENNER 6 KW
TAV. 700-169	13	RTCU700400	GUARNIZ.FLANGIA BRUC.6KW G4S7	GUARNITURE DE BRIDE 6 KW	FLANGE GASKET 6 KW	GUARNITURE VON ZÜGEL 6 KW
TAV. 700-169	14	GACU700138	AS.TU.AL.POST.BRUC.6KW G4SF7	TUBE DE DISTRIB. BRÛLEUR POSTÉR. 6 KW	BACK BURNER DISTRIB. PIPE 6 KW	HINTERER BRENNERVERSORG. 6 KW
TAV. 700-169	15	RTCU700375	SPARTIFIAMMA 3,5KW G4SF7	CHAPEAU DE BRÛLEUR 3,5 KW	BURNER CUP 3,5 KW	FLAMMERTRENNER 3,5 KW
TAV. 700-169	16	RTCU700380	BRUC.3,5KW G4SF7 SMALT.	BRÛLEUR 3,5 KW	BURNER 3,5 KW	BRENNER 3,5 KW
TAV. 700-169	17	RTCU700399	GUARNIZ.FLANGIA BRUC3,5KW G4S7	GUARNITURE DE BRIDE 3,5 KW	FLANGE GASKET 3,5 KW	GUARNITURE VON ZÜGEL 3,5 KW
TAV. 700-169	18	172882	PIASTRINA FIS.PILOTA G4SF7	PLAT VEILLEUSE	PILOT PLATE	TELLER PILOTBRENNER
TAV. 700-169	19	RTCU700372	PILOTA P.L.+IN.035 G4SF7 GK803MBM	VEILLEUSE	PILOT	PILOTBRENNER
TAV. 700-169	20	RTCU700391	DADO FIS.T/COPPIA G4SF7 G6049023	ÉCROUR POUR THERMOCOUPLE	NUT FOR THERMOCOUPLE	MUTTER FÜR THERMOELEMENT
TAV. 700-169	21	GACU700137	AS.TU.AL.POST.BRUC.3,5KW G4SF7	TUBE DE DISTRIB. BRÛLEUR POSTÉR. 3,5 KW	BACK BURNER DISTRIB. PIPE 3,5 KW	HINTERER BRENNERVERSORG. 3,5 KW
TAV. 700-169	22	GACU700135	AS.TU.AL.ANT.BRUC.3,5KW G4SF7	TUBE DE DISTRIB. BRÛLEUR ANTÉR. 3,5 KW	FRONT BURNER DISTRIB. PIPE 3,5 KW	VORDER. BRENNERVERSORG. 3,5 KW
TAV. 700-169	23	GACU700136	AS.TU.AL.ANT.BRUC.6KW G4SF7	TUBE DE DISTRIB. BRÛLEUR ANTÉR. 6 KW	FRONT BURNER DISTRIB. PIPE 6 KW	VORDER. BRENNERVERSORG. 6 KW
TAV. 700-169	24	VEDI MANUALE UGELLI	INIET. PILOTA	INJECTEUR VEILLEUSE	PILOT INIECTOR	PILOTEINSPRITZER
TAV. 700-169	25	RTCU700373	T/COPPIA 30 P.L.G4SF7 G1712215	THERMOCOUPLE 30	THERMOCOUPLE 30	THERMOELEMENT 30
TAV. 700-169	26	RTCU700374	T/COPPIA 60 P.L.G4SF7 G1712214	THERMOCOUPLE 60	THERMOCOUPLE 60	THERMOELEMENT 60
TAV. 700-169	27	RTCU900019	CALOTTA D.6 PEL0903/1	ÉCROU Ø6	NUT Ø6	MUTTER Ø6
TAV. 700-169	28	RTCU900018	BICONO D.6 PEL0905	BICONE Ø6	BICONE Ø6	ZWEIKEGEL Ø6
TAV. 700-169	29	VEDI MANUALE UGELLI	INIET.	INJECTEUR	INIECTOR	INSPRITZER
TAV. 700-169	30	RTCU700325	SUPPORTO INIET.PLACCA G4SF7	SUPPORT INJECTEUR	INJECTOR SUPPORT	EINSPRITZHALTERUNG
TAV. 700-169	31	RTCU700297	CALOTTA D.10 FIS/USC.RUB.V.21S	ÉCROU Ø10	NUT Ø10	MUTTER Ø10
TAV. 700-169	32	RTCU900012	BICONO D.10	BICONE Ø10	BICONE Ø10	ZWEIKEGEL Ø10
TAV. 700-169	33	167996	RUB.V.CUC.G4S7 S217988B2-82 PERNO PIENO	SOUPAPE DE SÛRETE	SAFETY VALVLE KNOB	HAHN MIT VENTIL
TAV. 700-169	34	PACU700424	FIANCO G4SF7	CÔTÉ	SIDE	RECHTE
TAV. 700-169	35	PACU701109	PARETE CASS.F.G6SF7M SMALT.	PAROI	WALL	WAND
TAV. 700-169	36	RTCU700660	GRIGLIA LAT.F.G6SF7M	GRILLE	GRATE	ROST
TAV. 700-169	37	PACU700642	POSTERIORE INOX G6SFA7	PANNEAU DERRIÈRE INOX	STAINLESS STEEL BACK PANEL	INOX-RÜCKWAND
TAV. 700-169	38	PACU701107	POSTERIORE CASS.F.G6SF7M SMAL	PANNEAU DERRIÈRE	BACK PANEL	RÜCKWAND
TAV. 700-169	39	PACU701129	PARETE POST.CAM.INT.G6SF7M	PAROI ARRIÈRE CHEMINÉE	FLUE REAR WALL	RÜCKWAND
TAV. 700-169	40	PACU701128	PARETE ANT.CAM.INT.G6SF7M	PAROI AVANT CHEMINÉE	FLUE FRONT WALL	VORDERWAND
TAV. 700-169	41	PACU701106	CIELO CASS.F.G6SF7M SMALT.	CIEL	CEILING	CEILING
TAV. 700-169	42	RTCU700057	GRIGLIA F.G6SF7M	GRILLE	GRATE	ROST
TAV. 700-169	43	PACU701102	PI.FORNO G6SF7M SMALT.	PANNEAU INFÉRIEURE	LOWER PANEL	UNTERE EBENE
TAV. 700-169	44	PACU701108	PI.ANT.F.G6SF7M SMALT.	PANNEAU AVANT	FRONT PANEL	VORDER EBENE
TAV. 700-169	45	PACU700447	MANIGLIA F.RAG.G4SF7 L=457	POIGNÉ	HANDLE	HANDGRIFF
TAV. 700-169	46	PACU701295	PORTA FORNO G6SF7M	PORTE	DOOR	TÜR
TAV. 700-169	47	PACU700571	DISTANZ.PORTA F.G4SF7	SEPARATEUR	SPACER	SPACER
TAV. 700-169	48	RTCU900397	CERN.P.F.SX C6FM 45012502	CHARNIÈRE GAUCHE PORTE DU FOUR	OVEN DOOR LEFT HINGE	LINKE OFENTÜRANGEL
TAV. 700-169	49	RTCU900396	CERN.P.F.DX C6FM 45012501	CHARNIÈRE DROITE PORTE DU FOUR	OVEN DOOR RIGHT HINGE	RECHTE OFENTÜRANGEL
TAV. 700-169	50	PACU701296	C/PORTA F.G6SF7M SMALT.	CONTRE PORTE	COUNTER DOOR	GEGENTÜR
TAV. 700-169	51	RTCU900004	P/RULLINO CERN.F.4GIPR000159	SUPPORT CHARNIÈRE	SUPPORT HINGE	SCHARNIERÖLTRÄGER
TAV. 700-169	52	PACU701297	SQ.RINF.FACC.G6SF7M	SUPPORT	SUPPORT	SUPPORT
TAV. 700-169	53	PACU701293	FACCIATA G6SF7M SMALT.	FRONT SIDE	FRONT SIDE	FRONT SIDE
TAV. 700-169	54	PACU700673	PAN.NEUTRO CENT.GT4SF27	PANNEAU	PANEL	EBENE
TAV. 700-169	55	RTCU700277	PIEDINO+T.S.G4SF7/145	PIED	FOOT	FUSS
TAV. 700-169	56	PACU701132	PROTEZ.PAVIM.G6SF7M	PROTECTION	PROTECTION	SCHUTZ
TAV. 700-169	57	PACU701110	FONDO CASS.F.G6SF7M SMALT.	FOND	BOTTOM	UNTERE EBENE

TAV. 700-169	58	PACU701127	FONDO CUC.G6SF7M	FOND	BOTTOM	UNTERE EBENE
TAV. 700-169	59	PACU700157	DOPPIO FONDO F.G6SF7M	FOND	BOTTOM	UNTERE EBENE
TAV. 700-169	60	PACU701126	SQ.PROTEZ.PILOTA G6SF72P	PILOTE DE PROTECTION	PILOT PROTECTION	PILOT SCHUTZ
TAV. 700-169	61	PACU701130	SQ.P/PILOTA BRUCIATORE G6SF72P	PILOTE DE PROTECTION	PILOT PROTECTION	PILOT SCHUTZ
TAV. 700-169	62	RTCU700048	BRUC.F.G6SF7M NICH.18196455001	BRÛLEUR	BURNER	BRENNER
TAV. 700-169	63	RTCP800038	RACCORDO T/C.PIL.GC47 0974036	ÉCROU POUR THERMOCOUPLE	NUT FOR THERMOELEMENT	THERMOELEMENTANSCHLUSS
TAV. 700-169	64	RTCU900061	T/COPPIA 120 0290091/TARGET	THERMOCOUPLE CM. 120	THERMOCOUPLE CM. 120	THERMOELEMENT CM. 120
TAV. 700-169	65	RTCP800034	CORPO PIL.G100 SIT0140026	VEILLEUSE	PILOT	PILOTBRENNER
TAV. 700-169	66	RTCU800182	CALOTTA AC.D.6 G4SF SIT0958047	CALOTTE D.6	CAP D.6	MUTTER D.6
TAV. 700-169	67	RTCU800183	BICONO D.6 G4SF SIT0957010	BICONE D.6	BICONE D.6	ZWEIKEGEL D.6
TAV. 700-169	68	RTCU700664	TU.PILOTA F.G6SF72P	TUBE D'ALIMENTATION BRÛLEUR	BURNER PIPE	BRENNERVERSORGUNG
TAV. 700-169	69	RTCP800033	CAND.ROT.G100 CAST0772183	BOUGIE OXIDE RONDE	ROUND SPARK	ZÜNDKERZE
TAV. 700-169	70	VEDI MAN.	INIETTORE PILOTA	INJECTEUR VEILLEUSE	PILOT INJECTOR	PILOTBRENNEREINSPRITZE
TAV. 700-169	71	RTCU900215	RACCORDO CAND.PIL.ST.0974037	RACCORD	CONNECTION	ANSCHLUßSTÜCK
TAV. 700-169	72	PACU700573	TU.PILOTA BRUC.POST.G4SF7	TUBE VEILLEUSE BRÛLEUR POSTÉRIEUR	BACK BURNER PILOT PIPE	HINTERES PILOTBRNNERROHR
TAV. 700-169	73	PACU700572	TU.PILOTA BRUC.ANT.G4SF7	TUBE VEILLEUSE BRÛLEUR ANTÉIEUR	FRONT BURNER PILOT PIPE	PILOTBRENNERROHR
TAV. 700-169	74	172883	GUARNIZ.PIASTR.FIS.PILOTA G4SF7/1	GARNITURE	GASKET	DICHTUNG



RICAMBI CONSIGLIATI