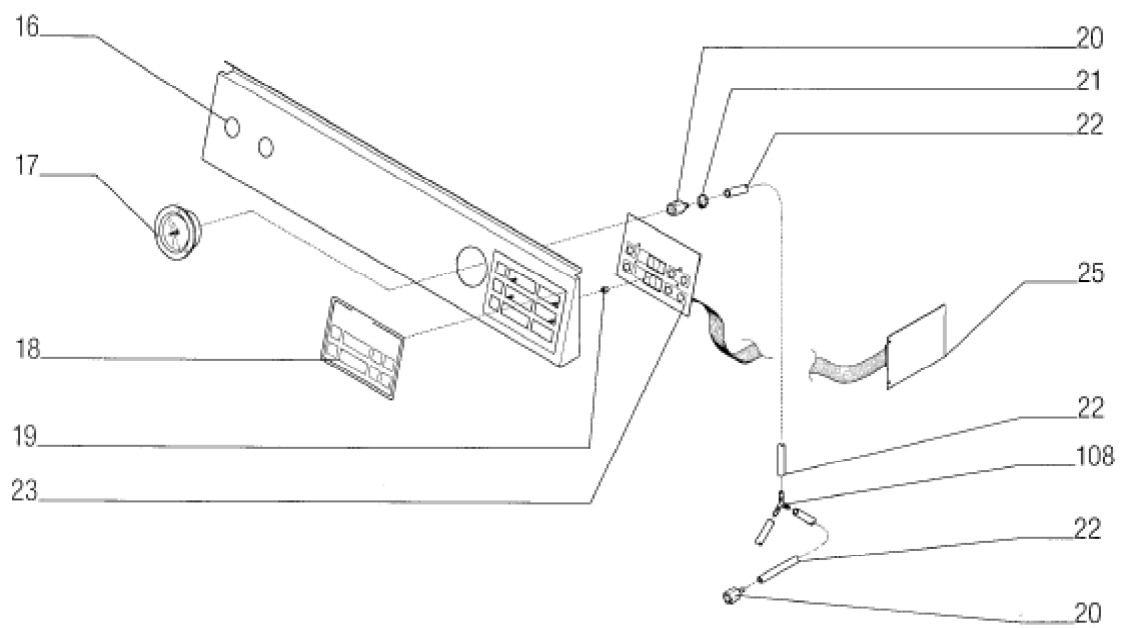
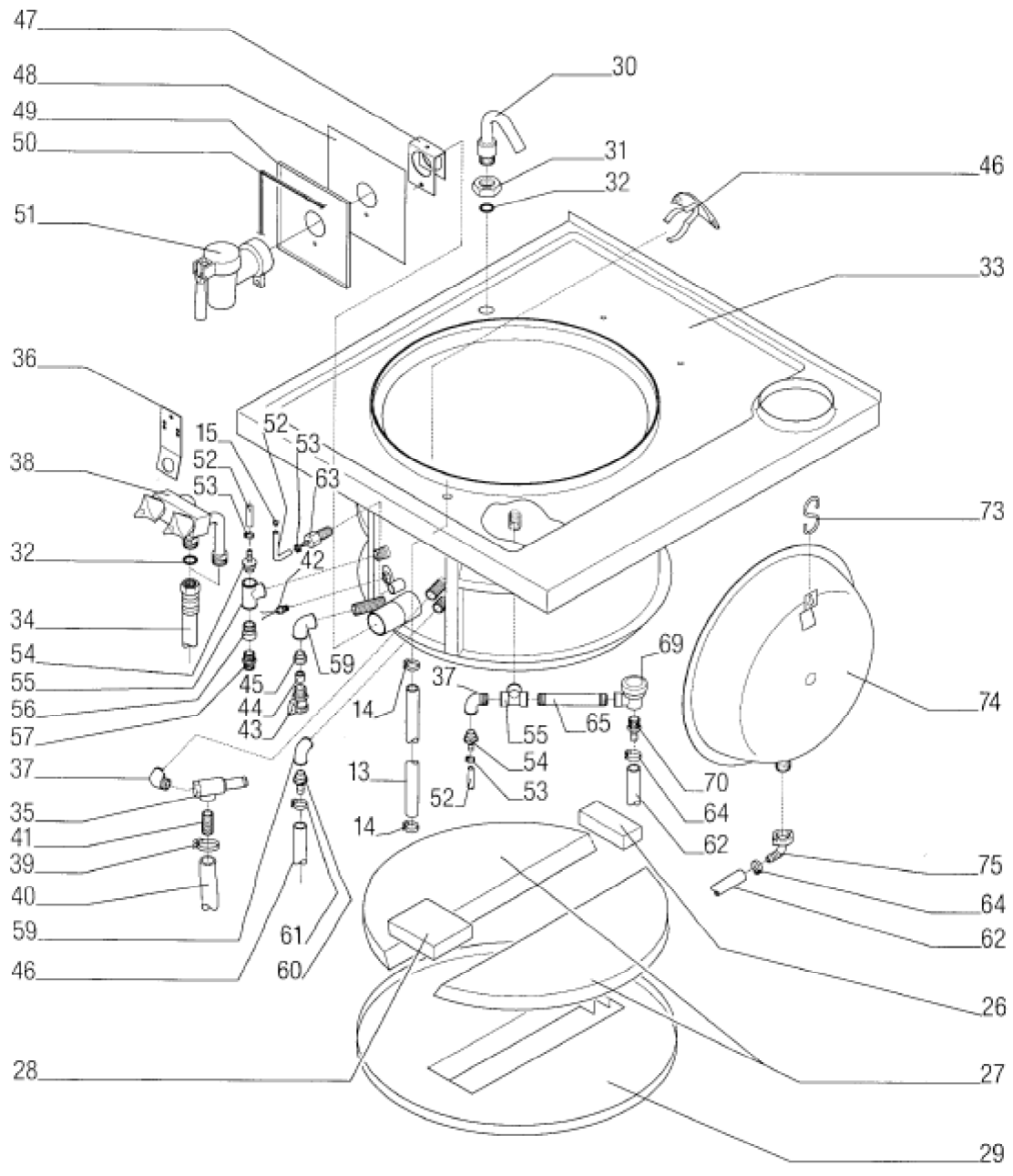


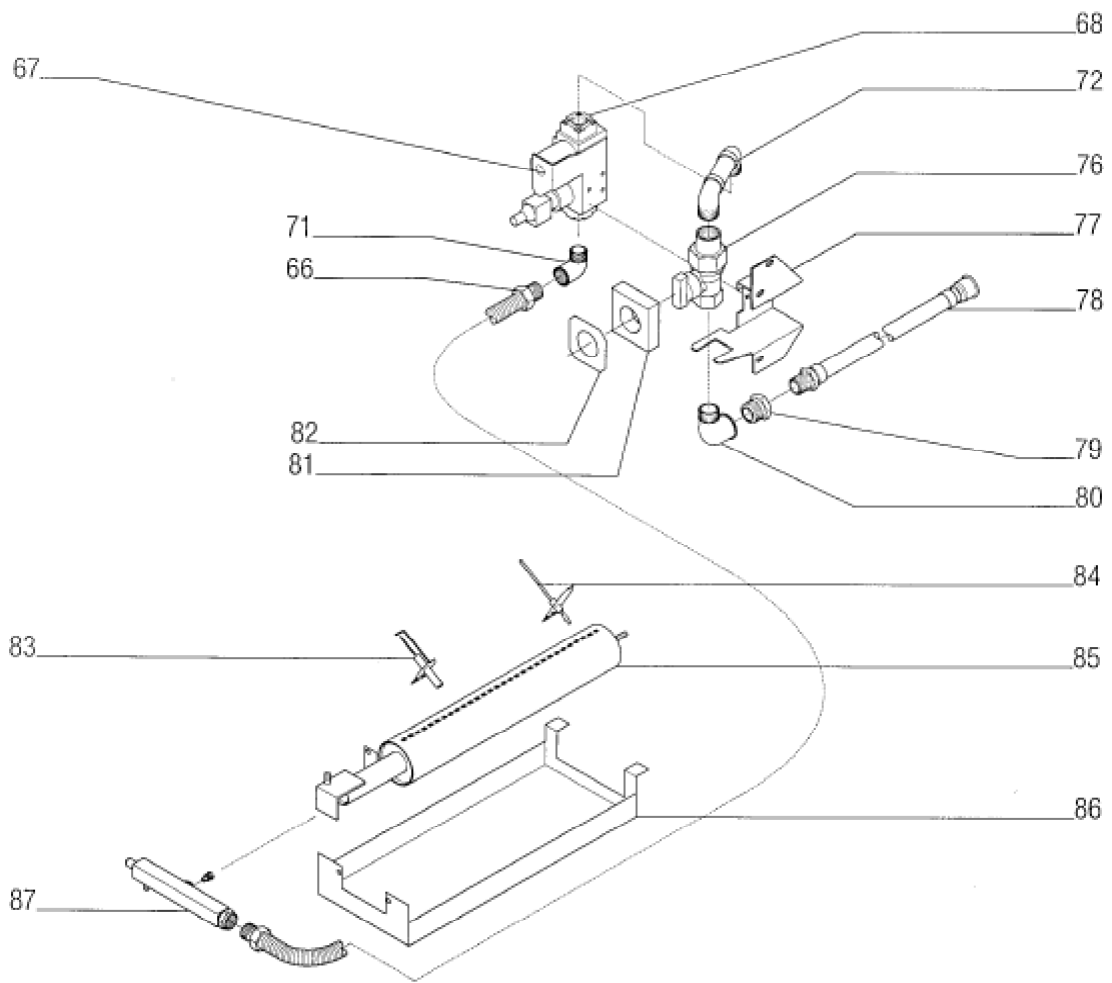
Seite	Position	Kreditorart.Nr	GB	DE
001	001	996547004	lid round polished	Deckel rund geschliffen
001	002	356406	ball shaped knob	Kugelknopf
001	003	738472000	front panel, fascia	Frontblende
001	004	134372	cover swivel joint	Deckeldrehgelenk
001	005	140201	hex screw	Sechskantschraube
001	006	140202	hex screw M5x30	Sechskantschraube M5x30
001	007	140310	z-bar with inner hexagon screw, nut or bolt	Z-Schiene mit Innensechskant
001	008	154898	nickel chromium hex nut M 10 M 10	CNS-Sechskantmutter M 10 M 10
001	009	157129	lock washer S10	Sicherungsscheibe S10
001	010	131492	adjustable piece	Justierstück
001	011	140305	inner hexagon screw, nut or bolt - screw 8x35/4301	Innensechskant - Schraube 8x35/4301
001	012	132948	unit side strip, r.h.	Geräteseitenleiste rechts
001	012	132947	side appliance strip left	Geräteseitenleiste links



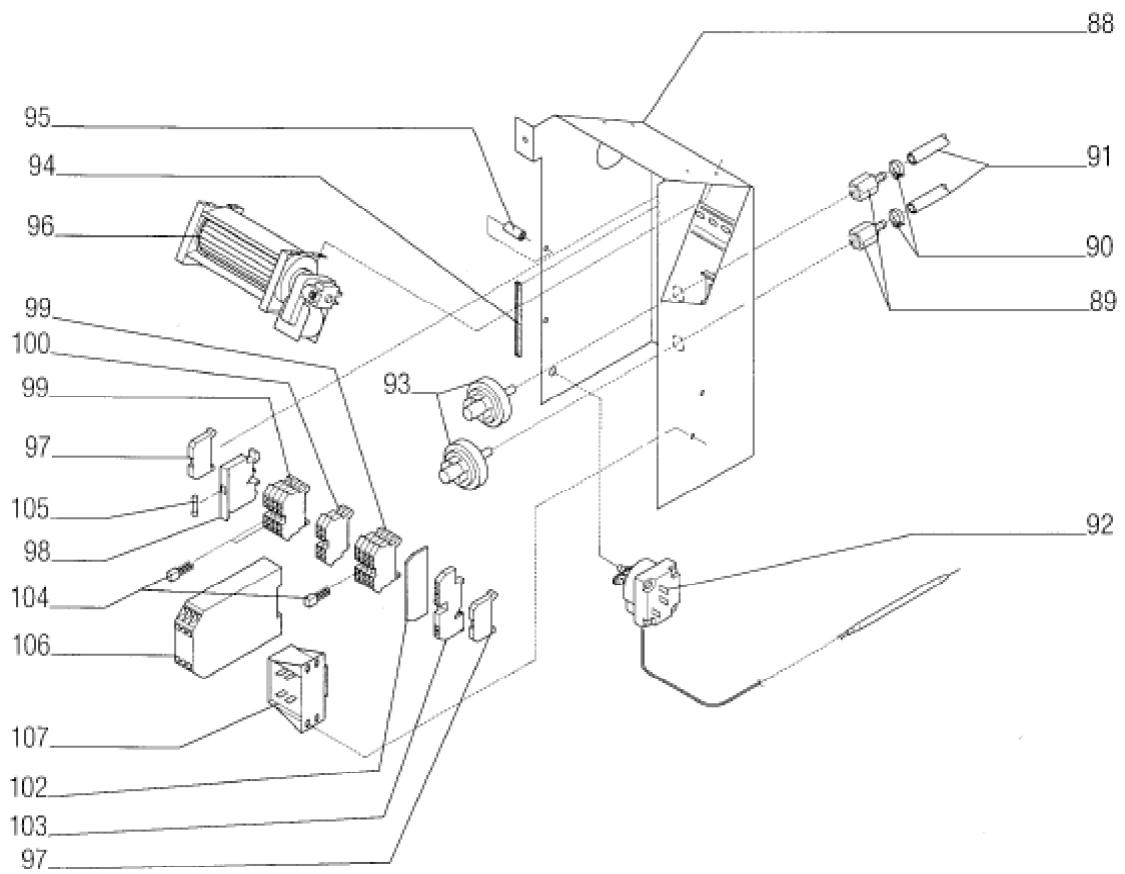
Seite	Position	Kreditorart.Nr	GB	DE
003	016	996144002	control panel assembly	BG-Schalterblende
003	017	151500	pressure gauge	Druckmeßgerät
003	018	064303	symbol mask for electronics	Symbolmaske für Elektronik
003	019	061135	spacing roll	Distanzrolle
003	020	111906	hose sleeve for Gauge	Schlauchtülle für Manometer
003	021	260264	hose clamp 13 mm	Schlauchschelle 13 mm
003	022	071261	low pressure hose	Niederdruckschlauch
003	023	152424	regulator	Regler
003	025	164851	PE-relay card	PE-Relaiskarte
003	108	062214	y-shaped hose connecting piece	Y-Schlauchverbindungsstutzen



Seite	Position	Kreditorart.Nr	GB	DE
005	013	061001	Rubber radiator hose	Gummikühlerschlauch
005	014	260253	hose clamp 25-40 mm	Schlauchschelle 25-40 mm
005	015	155157	bolt 6x15	Bolzen 6x15
005	026	090523	insulating stone	Isolierstein
005	027	090524	insulating stone	Isolierstein
005	028	090523	insulating stone	Isolierstein
005	029	996202002	bottom of oven compartment	Heizraumboden
005	030	178419	water inlet 3/4"	Einlaufarmatur 3/4"
005	031	166103	counter nut 3/4"	Gegenmutter 3/4"
005	032	060520	gasket 3/4"	Dichtung 3/4"
005	033	135202	gas cook pot assembly with top plate	BG-Kessel mit Oberplatte
005	034	151401	Hose connector flexible 600lg.	Schlauchverbindung flexibel 600lg.
005	035	151701	safety valve	Sicherheitsventil
005	036	738272000	holder for Mixing valve	Halter für Mischventil
005	037	166008	angle 1/2"	Winkel 1/2"
005	038	151603	Mixing valve complete	Mischventil kpl.
005	039	260253	hose clamp 25-40 mm	Schlauchschelle 25-40 mm
005	040	061001	Rubber radiator hose	Gummikühlerschlauch
005	041	146874	nipple	Nippel
005	042	161601	temperature sensor PT100	Temperaturfühler PT100
005	043	151000	globe valve	Kugelhahn
005	044	130810	basket filter	Korbfilter
005	046	130800	drain strainer	Auslaufsieb
005	047	991909002	fastening drain valve	Befestigung Entleerhahn
005	048	060990	insulation for fascia	Isolierung für Blende
005	049	738676010	fascia behind drain valve	Blende hinter Entleerhahn
005	050	358470	silicon-foam section black	Silikon-Schaumprofil schwarz
005	051	150301	Safety run-off tap	Sicherheits-Auslaufhahn
005	052	071261	low pressure hose	Niederdruckschlauch
005	053	260264	hose clamp 13 mm	Schlauchschelle 13 mm
005	054	111904	hose sleeve	Schlauchtülle
005	055	166061	t-iron 1/2"	T-Stück 1/2"
005	056	151800	connection Backflow impeder	Anschluss Rückflußverhinderer
005	057	166202	nipple	Nippel
005	059	166011	angle R 1/2"	Winkel R 1/2"
005	060	151101	Aerator with Hose connector	Belüfter mit Schlauchanschluss
005	061	260254	hose clamp 16-25 mm	Schlauchschelle 16-25 mm
005	062	061000	steam hose	Dampfschlauch
005	063	146218	hose sleeve	Schlauchtülle
005	064	260254	hose clamp 16-25 mm	Schlauchschelle 16-25 mm
005	065	111118	pipe nipple 1/2"x120	Rohrnippel 1/2"x120
005	067	164859	firing automaton	Feuerungsautomat
005	067	150126	gas - valve	Gas - Ventil
005	069	150901	Automatic steam vent	Automatischer Dampfentlüfter
005	070	165309	hose sleeve	Schlauchtülle
005	073	132019	suspension for Expansion tank	Aufhängung für Ausdehnungsgefäß
005	074	132301	Pressure expansion tank	Druckausdehnungsgefäß
005	075	111600	threaded angle fitting	Winkelverschraubung



Seite	Position	Kreditorart.Nr	GB	DE
007	066	151410	stainless steel - corrugated hose	Edelstahl - Welschlauch
007	068	153720	connecting flange 1/2"	Anschlussflansch 1/2"
007	071	153721	connection - flange 1/2"	Anschluss - Flansch 1/2"
007	072	996102002	pipe bend	Rohrbogen
007	076	151020	Gas connector - globe valve	Gasanschluß - Kugelhahn
007	077	738458000	holder for gas - regulator	Halter für Gas - Regler
007	078	063602	stainless steel - hose	Edelstahl - Schlauch
007	079	166082	reducing nipple 3/4x1/2"	Reduziernippel 3/4x1/2"
007	080	166009	angle	Winkel
007	081	062134	gasket	Dichtung
007	082	738695000	fascia with gas tap	Blende mit Gashahn
007	083	162805	ignition electrode	Zündelektrode
007	084	162806	detecting device	Fühler
007	085	807275002	burner	Brenner
007	086	738460000	burner - cladding	Brenner - Verkleidung
007	087	996101002	connecting tube	Anschlussrohr



Seite	Position	Kreditorart.Nr	GB	DE
009	088	996648002	Fan plate	Lüfterblech
009	089	111906	hose sleeve for Gauge	Schlauchtülle für Manometer
009	090	260264	hose clamp 13 mm	Schlauchschnelle 13 mm
009	091	071261	low pressure hose	Niederdruckschlauch
009	092	152433	temperature limiter	Sicherheitstemperaturbegrenzer
009	093	176197	pressure switch	Druckschalter
009	094	061142	circuit board guide	Leiterplatte Führung
009	095	161119	cable CU Silikon 100x1600	Leitung CU Silikon 100x1600
009	096	120111	fan wheel	Querstromlüfter
009	097	185587	end holder Typ 209 -101	Endhalter Typ 209 -101
009	098	184683	safety clamp	Sicherungsklemme
009	099	185584	junction terminal 4 mm ²	Durchgangsklemme 4 mm ²
009	100	185589	protective conductor clamp 16 mm ²	Schutzleiterklemme 16 mm ²
009	102	185574	stop plate 3x4 mm ²	Abschlußplatte 3x4 mm ²
009	103	185575	junction terminal 3x4 mm ²	Durchgangsklemme 3x4 mm ²
009	104	185594	transversal bridge	Querbrücker
009	105	216325	fine-wire fuse 4 A	Feinsicherung 4 A
009	106	184833	level regulator	Niveauregler
009	107	164700	transformer	Trafo