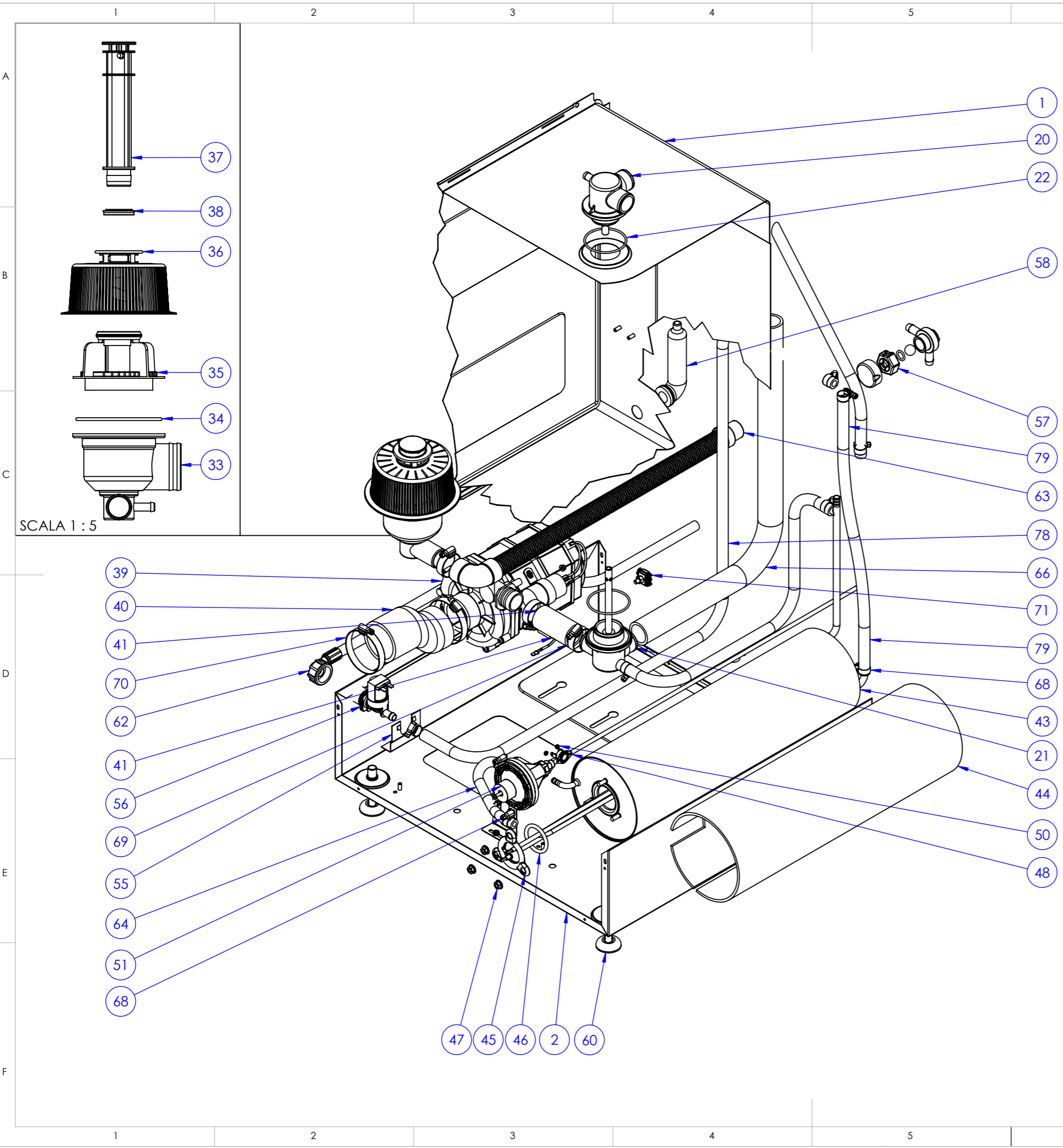
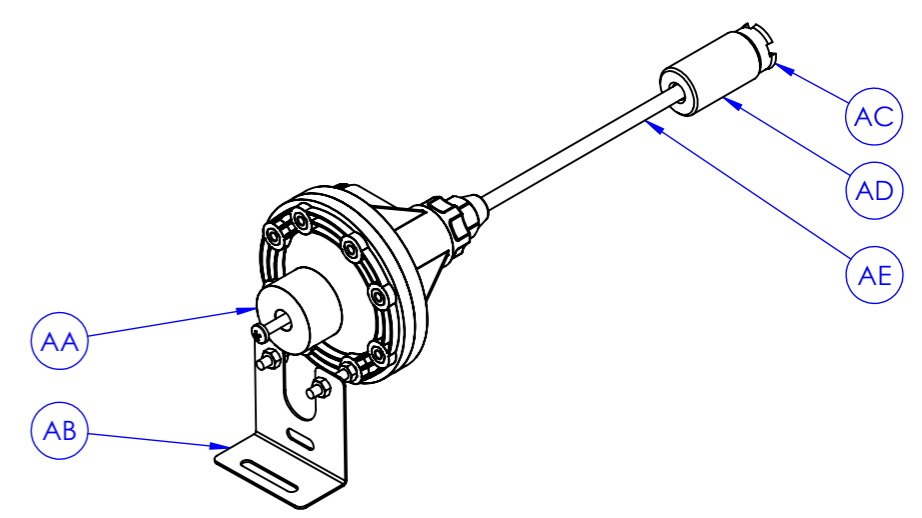


DETTAGLIO A
SCALA 2 : 5

Descrizione / Title:	Codice prodotto / Identification produced
LAVASTOVIGLIE CESTO QUADRO 50x50 DOSATORE BRILLANTANTE	D5037
DISHWASHER SQUARE BASKET 50x50 WITH RINSE-AID DISPENSER	Revisione / Review
	R02
	Scala / Scale: 1:5 Foglio 1 di 7



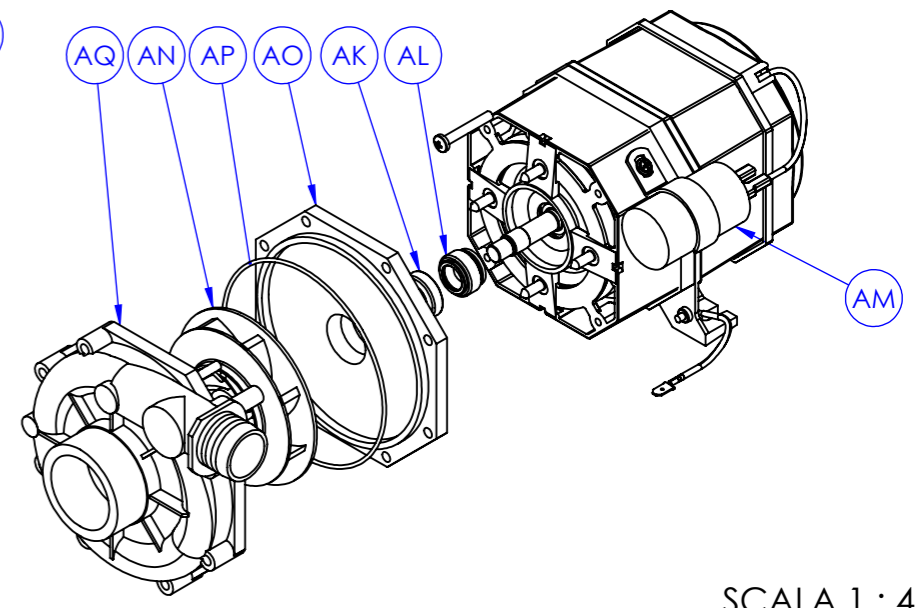
51



SCALA 1:3

POS.	CODE	DESCRIZIONE	DESCRIPTION	Q.TA'
AA	1200	DOSATORE DI BRILLANTANTE	RINSE DOSER	1
AB	4315	STAFFA PORTA DOSATORE BRILL.	BRACKET FOR RINSE DOSER	1
AC	1218	FILTRO PER TUBETTO DOSATORE	FILTER FOR DISPENSER PIPE	1
AD	1215	PESO PER TUBETTO DOSATORE	PESO PER TUBETTO DOSATORE	1
AE	1420	TUBO 6x4 MM AZZURRO	LIGHT BLEU TUBE 6x4 MM	1

39



SCALA 1:4

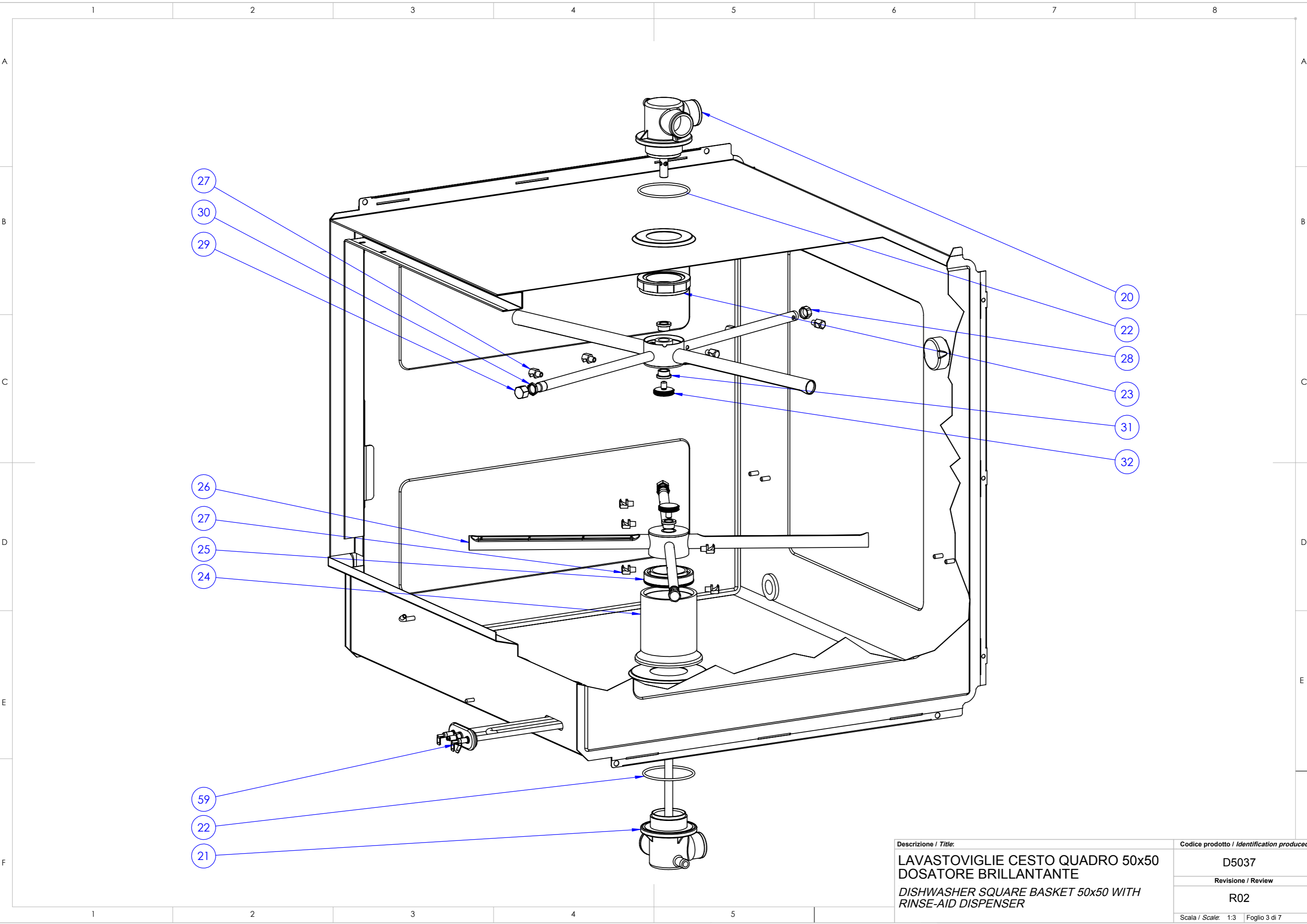
POS.	CODE	DESCRIZIONE	DESCRIPTION	Q.TY
AK	6013	GUARNIZIONE TENUTA CERAMICA	CERAMIC SEALING GASKET	1
AL	6014	GUARNIZIONE TENUTA ROTANTE	ROTARY SEALING GASKET	1
AM	6415	CONDENSATORE MOTORE HP 0,75	MOTOR CAPACITOR	1
AN	8412	GIRANTE MOTORE POMPA HP 0,35-0,40	PUMP MOTOR ROTOR HP 0,35-0,40	1
AO	8003	FLANGIA MOT.POMPA HP 0,35-0,40	WASH PUMP MOTOR FLANGE 0,35-0,40	1
AP	8012	OR CHIOCCIOLA POMPA HP 0,35-0,40	OR GASKET FOR PUMP ROTOR	1
AQ	8010	CHIOCCIOLA MOT. POMPA HP 0,35-0,40	PUMP MOTOR VOLUTE HP 0,35-0,40	1

Descrizione / Title: Codice prodotto / Identification produced

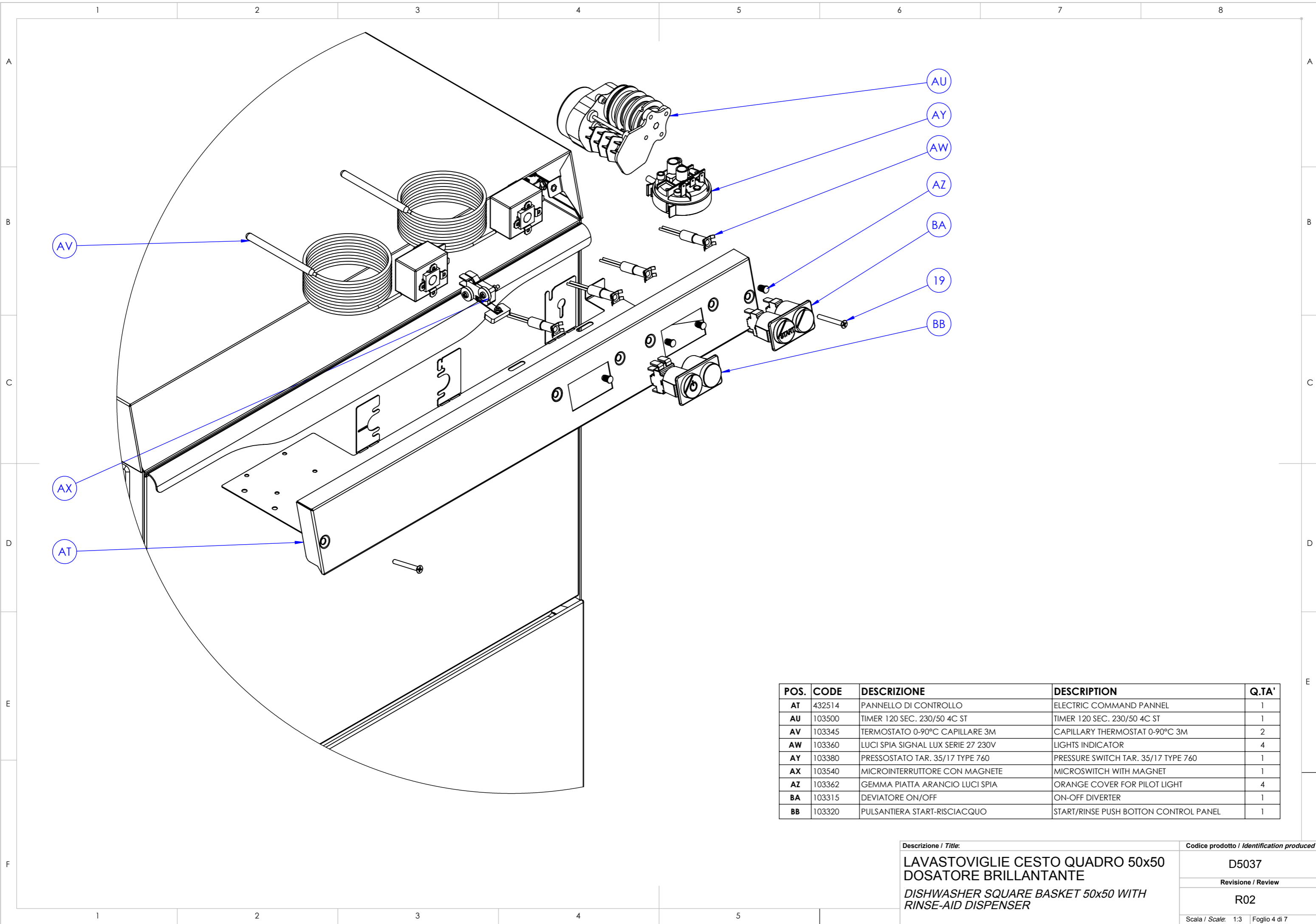
LAVASTOVIGLIE CESTO QUADRO 50x50
DOSATORE BRILLANTANTE
DISHWASHER SQUARE BASKET 50x50 WITH
RINSE-AID DISPENSER

D5037
 Revisione / Review
R02

Scala / Scale: 1:4 Foglio 2 di 7

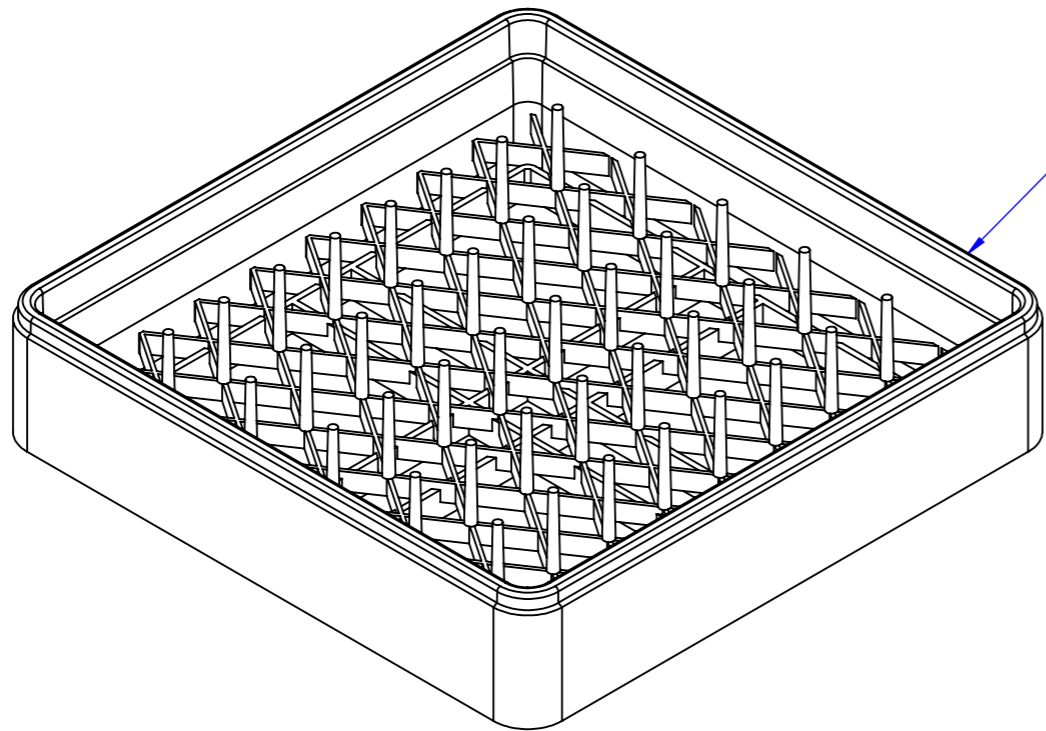
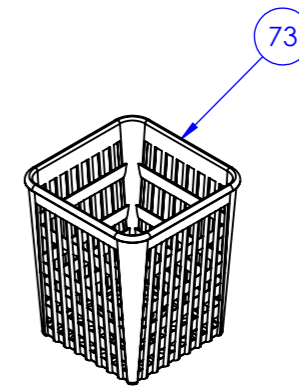
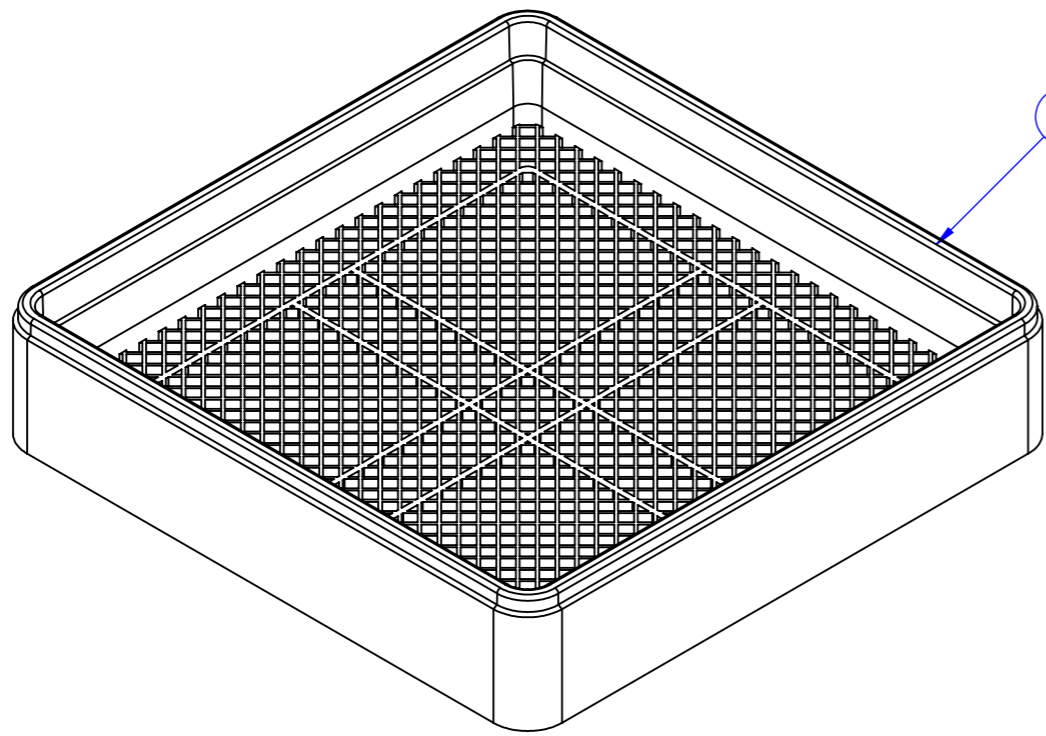


Descrizione / Title:	Codice prodotto / Identification produced
LAVASTOVIGLIE CESTO QUADRO 50x50 DOSATORE BRILLANTANTE	D5037
DISHWASHER SQUARE BASKET 50x50 WITH RINSE-AID DISPENSER	Revisione / Review
	R02
	Scala / Scale: 1:3 Foglio 3 di 7



POS.	CODE	DESCRIZIONE	DESCRIPTION	Q.TA'
AT	432514	PANNELLO DI CONTROLLO	ELECTRIC COMMAND PANNEL	1
AU	103500	TIMER 120 SEC. 230/50 4C ST	TIMER 120 SEC. 230/50 4C ST	1
AV	103345	TERMOSTATO 0-90°C CAPILLARE 3M	CAPILLARY THERMOSTAT 0-90°C 3M	2
AW	103360	LUCI SPIA SIGNAL LUX SERIE 27 230V	LIGHTS INDICATOR	4
AY	103380	PRESSOSTATO TAR. 35/17 TYPE 760	PRESSURE SWITCH TAR. 35/17 TYPE 760	1
AX	103540	MICROINTERRUTTORE CON MAGNETE	MICROSWITCH WITH MAGNET	1
AZ	103362	GEMMA PIATTA ARANCIO LUCI SPIA	ORANGE COVER FOR PILOT LIGHT	4
BA	103315	DEVIATORE ON/OFF	ON-OFF DIVERTER	1
BB	103320	PULSANTIERA START-RISCIACQUO	START/RINSE PUSH BOTTON CONTROL PANEL	1

Descrizione / Title:	Codice prodotto / Identification produced
LAVASTOVIGLIE CESTO QUADRO 50x50 DOSATORE BRILLANTANTE DISHWASHER SQUARE BASKET 50x50 WITH RINSE-AID DISPENSER	D5037
	Revisione / Review
	R02
	Scala / Scale: 1:3 Foglio 4 di 7



Descrizione / Title:	Codice prodotto / Identification produced
LAVASTOVIGLIE CESTO QUADRO 50x50 DOSATORE BRILLANTANTE	D5037
DISHWASHER SQUARE BASKET 50x50 WITH RINSE-AID DISPENSER	Revisione / Review R02
	Scala / Scale: 1:5 Foglio 5 di 7

1	2	3	4	5	6	7	8
POS.	CODE	DESCRIZIONE		DESCRIPTION			Q.TY
1	540531	VASCA INOX		STAINLESS STEEL TANK			1
2	540560	ZOCCOLO INOX		STAINLESS STEEL BASE			1
3	537540	PORTA INOX		STAINLESS STEEL DOOR			1
4	540550	PANNELLO ANTERIORE INOX		LOWER STAINLESS STEEL FRONT PANEL			1
5	540501	COPERTURA SUPERIORE INOX		STAINLESS STEEL COVER			1
6	540521	SCHIENA		REAR PANNEL			1
7	540571	GUIDA SUPPORTO CESTO		BASKET SUPPORT GUIDE			2
8	110	DADO M5 FLANGIATO ZIGR.INOX		STAINLESS STEEL NUT, 5MA			16
9	100545	GUARNIZIONE LABIRINTO 20X3 POLICLOR BM AUTOEST.SENZA ADESIVO NERO		TANK GASKET			1
10	100546	GUARNIZIONE NERA PANN.FRONT. 22X3 POLICLOR CM CON ADESIVO		FRONT PANEL GASKET			1
11	4000	CERNIERA PORTA DESTRA		DOOR HINGE			1
12	4001	CERNIERA PORTA SINISTRA		DOOR HINGE			1
13	4100	PERNO INOX PORTA AISI 303 DIS. PR8		STAINLESS STEEL DOOR PIN			2
14	200	VITE M5X20 TE INOX UNI5739		STAINLESS STEEL TE SCREW M5x12			4
15	160	RONDELLA 5X10 INOX		WASHER 5X10			4
16	1225	MAGNETE RESINATO CHIUS. PORTA 40x14x3.8		MICROSWITCH HOLDING MAGNET FOR DOOR 40x14x3.8			4
17	281	VITE AUTOF.2,9X6,5 TSP+ INOX		SELF-TAPPING SCREW 2.9X6,5			8
18	136	VITE AUTOFIL.4,2x9,5 TCB+ INOX PWT DIN7981		SELF-TAPPING SCREW 4,2x9,5			6
19	290	VITE M4x35 TSP		STAINLESS STEEL TSP SCREW M4x35			2
20	104411	GRUPPO PLAST. PERNO LUNGO		CAP LONG PIN PLASTIC UNIT			1
21	104400	GRUPPO PLAST.PERNO LUNGO TAPPO		PLASTIC UNIT WITH PIVOT			1
22	104405	GUARNIZIONE OR GRUPPO PLAST Ø60 Sp.2,62 NBR70°		GASKET OR PLASTIC GROUP Ø60 Sp.2,62 NBR70°			2
23	104403	GHIERA FISSAGGIO GRUPPO PLAST		PLAST UNIT FIXING RING NUT			1
24	104401	CORPO FISSO PLASTICA		PLASTIC FIXED BODY			1
25	104402	INSERTO PER CORPO FISSO PLASTICA		INSERT FOR PLASTIC FIXED BODY			1
26	208851	GIRANTE INOX LAVAGGIO E RISCACQUO CON GETTI DI LAVAGGIO STAMPATI		WASH AND RINSE ARMS COMPLETE WHIT BUSH			2
27	104000	GETTO RISCACQUO IN AISI303 ES10X17		STAINLESS STEEL RINSE JET AISI303 ES10X17			10
28	104010	TAPPO TUBO RISCACQUO PASSO 12X1 AISI303		RINSING PIEP TAP STEP 12 X 1			2
29	104011	TAPPO INOX TUBO DI RISCACQUO M12X1 CON FORO Ø0,75		RINSE TUBE STAINLESS CAP M12X1 WITH HOLE Ø 1,5			2
30	104012	DADO M12X1 FISSAGGIO TAPPO RISCACQUO		NUT M12X1 RINSE CAP FIXING			2
31	104100	BUSSOLA CARBOGR.Ø14,1mm G451 Ø18x10,30 H8,7		SMALL CARBON GRAPHITE BUSH Ø14 MM			4
32	104040	TAPPO INOX ZIGRINATO		KNURLED STAINLESS STEEL TAP			2
33	104440	GRUPPO ASPIRAZIONE-SCARICO LAVAPIATTI		SUCTION-DRAIN GROUP FOR GLASSWASHER			1
34	104445	GUARNIZIONE OR COLLETORE 101,20x3,53 NBR70		OR GASKET MANIFOLT 101,20x3,53 NBR70			1
35	104450	GHIERA PER GRUPPO ASPIRAZIONE-SCARICO LAVASTOVIGLIE Ø115		SLEEVE FOR SUCTION-DRAIN GROUP FOR DISHWASHER Ø115			1
36	104455	FILTRO ASPIRAZIONE LAVASTOVIGLIE Ø130		SUCTION FILTER FOR DISHWASHER Ø130			1
37	104460	TROPPOPIENO LAVASTOVIGLIE		OVERFLOW PIPE FOR FRONT-LOADING DISHWASHERS			1
38	104465	GUARNIZIONE PER TROPPOPIENO NBR75 NERO		GASKET FOR OVERFLOW PIPE NBR75 BLACK			1
39	8101	MOTORE POMPA LAVAGGIO 0,7 HP		WASHING PUMP MOTOR HP 0,7			1
40	103543	TUBO GOMMA RADIATOR Ø35x43		SUCTION PIPE			1

				Descrizione / Title: LAVASTOVIGLIE CESTO QUADRO 50x50 DOSATORE BRILLANTANTE <i>DISHWASHER SQUARE BASKET 50x50 WITH RINSE-AID DISPENSER</i>		Codice prodotto / Identification produced D5037	
						Revisione / Review R02	
						Scala / Scale: 1:1 Foglio 6 di 7	

1	2	3	4	5	6	7	8
POS.	CODE	DESCRIZIONE		DESCRIPTION			Q.TY
41	103543	TUBO RADIATOR Ø35x43		PUMP ENTRY RUBBER HOSE			1
42	224	VITE M6x22 T1/2T+INOX		STAINLESS STEEL T1/2T SCREW M6x22			2
43	600421	BOILER INOX Ø140x475		STAINLESS STEEL BOILER			1
44	100550	PANNELLO 322x370x4 PER COIBENTAZIONE BOILER Ø100		PANEL 322x370x4 FOR BOILER COIBENTATION Ø100			1
45	103425	RESISTENZA BOILER 3300W 240V		BOILER HEATING ELEMENT 3300W 240V			1
46	103416	GUARN.OR RESISTENZA C/FLANGIA NBR70Sh Ø 37,47 x 5,34mm		OR HEATER GASKET WITH FLANGE NBR70° 40,64x5,33			1
47	121	DADO M6 FLANGIATO ZIGRINATO ZN		STEEL NUT, 6MA			4
48	103344	TERMOSTATO SICUREZZA 110°C 16A RIARMO MANUALE		SAFETY THERMOSTAT 110°C 16A MANUAL RE-ARM			1
49	219	VITE M6x10 T1/2T+INOX		SCREW M6x10 T1/2T			1
50	105	DADO M3 ZN		SCREW NUT M3 ZN			2
51	1200	DOSATORE DI BRILLANTANTE		RINSE DOSER			1
52	CAB537	CABLAGGIO PANNELLO		ELECTRICAL EIRING			1
53	101	DADO M4 FLANGIATO ZIGR.ZINC.		STEEL NUT, 4MA			2
54	Z-WIRE	CLIP SU SUPPORTO CON BLOCCO NYLON 6/6		CLIP			1
55	4325	STAFFETTA PORTAVALVOLA		BRACKET FOR ELECTRIC VALVE			1
56	103370	ELETTRIVALVOLA SINGOLA 180° BOBINA 220V-50/60Hz		SOLENOID VALVE 180° COIL 220V-50/60Hz			1
57	1500	VALVOLA ANTIRIFLUSSO		BACKFLOW VALVE			1
58	3280	KIT COMPL.TRAPPOLA D'ARIA		AIR TRAP			1
59	103408	RESISTENZA VASCA 3000W 240V		TANK HEATING ELEMENT 3000W 240V			1
60	3290	PIEDINO REGOLABILE PLASTICA INSERTO ZINCATO M10X35		ADJUSTABLE PLASTIC FOOT WITH ZINC-COATED INSERT M10X35			4
61	Z-GW7	GRAFFETTA Ø7-8 OBO 604/7 1003070		CLIP			1
62	1305	TUBO CARICO ACQUA MT 2 PVC CORDPLAST C/GUARNIZIONI		WATER ENTRY PIPE MT 2 PVC CORDPLAST W/GASKETS			1
63	1335	TUBO SCARICO Ø24-28mm C/CURVA L=2mt		DISCHARGE PIPE			1
64	1381	TUBO GOMMA 8X15 120°C AL MT Calorwater 10 Bar 120°C LL		RUBBER PIPE			1
65	1380	TUBO GOMMA 10X17 120°C AL MT Calorwater 10 Bar 120°C LL		RUBBER HOSE 10X17 120°C AT A METER Calorwater 10 Bar 120°C LL			1
66	209720	TUBO TERMOFORMATO Ø30 LAV.SUP Dis. B 28X36X1230 EPDM+Maglia		UPPER THERMOMOULD WASH PIPE D. 30 MM			1
67	1380	TUBO GOMMA 10X17 120°C AL MT Calorwater 10 Bar 120°C LL		RUBBER HOSE 10X17 120°C AT A METER Calorwater 10 Bar 120°C LL			1
68	500	FASCETTA 10-16/9 W2B		CLAMP			10
69	515	FASCETTA INOX 30-45 W2B NASTRO 12		CLAMP			3
70	550	FASCETTA W2B 50-70 BANDA 12mm		STRAP W2B 50-70 BAND 12mm			2
71	103555	MORSETTO EQUIPOTENZIALE		EQUIPOTENTIAL BONDING			1
72	1155	INSERTO POSATE SINGOLO		SINGLE CUTLERY INSERT			1
73	800201	CESTO PLASTICA PIANO 50X50X10 POSATE		PLASTIC SQUARE BASKET 50X50X10			1
74	800211	CESTO IN PLASTICA 18 PIATTI NEUTRO 50X50X10		PLASTIC SQUARE BASKET FOR 18 DISHES 50x50x10			1
75	ANG01	ANGOLARE POL.700x120x110 D=13		ANGULAR IN POLYSTYRENE			6
76	IMB800	CARTONE IMBALLO 665X770X900H		PACKING			1
77	BAN800	BANCALE CERTIFICATO HT 670x800x112		PALLET			1

Descrizione / Title:	Codice prodotto / Identification produced
LAVASTOVIGLIE CESTO QUADRO 50x50 DOSATORE BRILLANTANTE	D5037
Revisone / Review	
DISHWASHER SQUARE BASKET 50x50 WITH RINSE-AID DISPENSER	R02
Scala / Scale: 1:1	Foglio 7 di 7