

LAVASTOVIGLIE A CAPOTTA

CAPOTTA A DOPPIA PARETE ISOLATA
VERSIONE COMANDI ELETTRONICA

TIPO: 373E

Accessori

SISTEMA DI SOLLEVAMENTO CAPOTTA LIFT

BREAK TANK

POMPA AUMENTO PRESSIONE

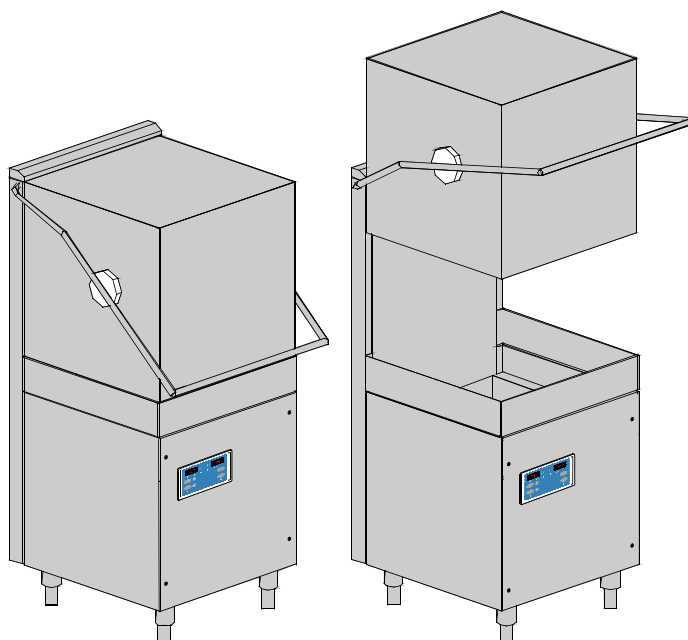
DVGW

ADDOLCITORE ACQUA

DOSATORE DETERSIVO

POMPA DI SCARICO

Catalogo Ricambi



INFORMAZIONI GENERALI

Questo catalogo serve per richiedere con esattezza le parti di ricambio

Nelle ordinazioni indicare:

1) il numero dei codici dei particolari seguito dalla descrizione e la quantità desiderata;

2) Il codice alfa-numerico presente nella seconda colonna della tabella ;

I disegni delle parti di ricambio sono solo indicativi e non rappresentano il pezzo in oggetto.

I dati contenuti in questo catalogo sono indicativi e possono essere soggetti a modifiche senza impegno di preavviso.

ALLGEMEINE INFORMATIONEN

Dieser Ersatzteilkatalog dient zur genauen Angabe der Teile bei Ersatzteilbestellungen.

Bei Ersatzbestellung ist folgendes anzugeben:

1) Die Bestellnummer der Ersatzteile mit der entsprechenden Beschreibung genaue Menge;

2) Der alpha-numerischer Code auf der zweiten Reihe in dein Spclud;

Die Zeichnungen der Ersatzteile sind nur als Hinweise gedacht und stellen nicht das betroffene Teil dar.

Bei den im Katalog angeführten Daten handelt es sich um Anhaltsdaten, die jederzeit, ohne Vorankündigung, geändert werden können.

GENERAL INFORMATION

The present spare parts order exactly the right spare parts

When ordering specify:

1) the part's code number followed by its description and quantity needed;

2) The alpha-numeric code is in the second column in the chart;

Spare parts drawings are general and do not represent the part.

The contents of this catalogue are general and can undergo changes without prior notice.

INFORMACIONES GENERALES

El presente catálogo sirve para pedir con exactitud las partes de repuesto

En los pedidos se debe indicar:

1) el número de código de la parte y a continuación la descripción cantidad deseada;

2) El código alfanumerico presente en la segnada columna de la tabla;

Los diseños de las partes de recambio son solo indicativos y no representan la pieza en cuestión.

Los datos contenidos en el presente catálogo son indicativos y pueden modificarse sin aviso previo.

INFORMATIONS GENERALES

Ce catalogue permet de commander correctement les pièces détachées

Les commandes doivent être passées en indiquant:

1) le numero de code des pièces détachées suivi de leur description quantité désirée;

2) le code alphanumérique dans la deuxième colonne du tableau;

Les plans des pièces détachées sont fournis seulement à titre indicatif et ne représentent pas la pièce concernée.

Les données de ce catalogue sont citées seulement à titre indicatif et peuvent être l'objet de modifications sans avis préalable.

ESEMPIO
EXAMPLE
EXEMPLE
BEISPIEL

Rif.	Codici
MODULE:Particolari	
10505	540903
10510	540908
10515	15065/A
10520	540086
10525	540028

 **Note**

Tutte le informazioni riportate si intendono aggiornate alla data di stampa. Il Produttore si riserva il diritto di apportare qualsiasi modifica richiesta dallo sviluppo evolutivo dei suddetti prodotti.

Per la sicurezza, la garanzia, l'affidabilità ed il valore della lavastoviglie usa solo ricambi originali. **Per alcuni codici, sono richieste quantità minime d'ordine.**

 **Attenzione**

Questo libretto è parte integrante della lavastoviglie e, in caso di passaggio di proprietà, deve essere consegnato al nuovo acquirente.

 **Remarque**

Toutes les informations contenues dans ce manuel s'entendent mises à jour à la date d'impression. En raison du développement constant de ses produits, usine se réserve le droit d'apporter à tout instant les modifications qu'elle jugera utiles.

Pour la sécurité, la garantie, la fiabilité et la valeur de votre lavevaisselles n'utilisez que des pièces de rechange d'origine. **Pour quelque référence on demande un minimum de pièces par commande**

 **Attention**

Ce manuel doit être considéré comme partie intégrante de la lavevaisselles, en cas de transfert de propriété, doit toujours être remis au nouveau propriétaire.

 **Note**

The information contained herein is valid at the time of going to print. The Company reserves the right to make any changes required by the future development of the above-mentioned products.

For your safety, as well as to preserve the warranty reliability and worth of your dishwashers, use original spare parts only. **For some codes a minimum quantity for order is required.**

 **Warning**

This manual forms an integral part of the dishwashers and - if a transfer of title occurs - must always be handed over to the new owner.


 **Hinweis**

Die Der Hersteller behält sich das Recht vor, jegliche, durch eine Weiterentwicklung der genannten Produkte bedingte Änderungen vornehmen zu können.


Verwenden Sie für Ihre Sicherheit, die Garantie, die Zuverlässigkeit und den Wert Ihrer machine originale Ersatzteile. **Für bestimmte Code nummer werden mindesten bestellungen verlangt.**

 **Achtung**

Diese Betriebsanleitung ist Bestandteile des machine und muss bei seinem Weiterverkauf dem neuen Besitzer ausgehändigt werden.




Code DW 999XXXXXX **CL/Part**

Model DESCRIPTION 

S/N DW A 1015770 Type

400V 3N 50HZ 8A
3500W 500W


 16A

IPX3

Pressione Dinamica alimentazione idrica **200-500 kPa**
 Pression dynamique arrivee d'eau
 Dynamic pressure water supply
 Dynamischer Druck asserreinlauf


Pressione dinamica vapore saturo
 Pression dynamique vapeur satuee
 Dymanischer Druck gesattigter Dampf
 Pression Dinamica Vapor Saturado


TECHICAL SPECIFICATION

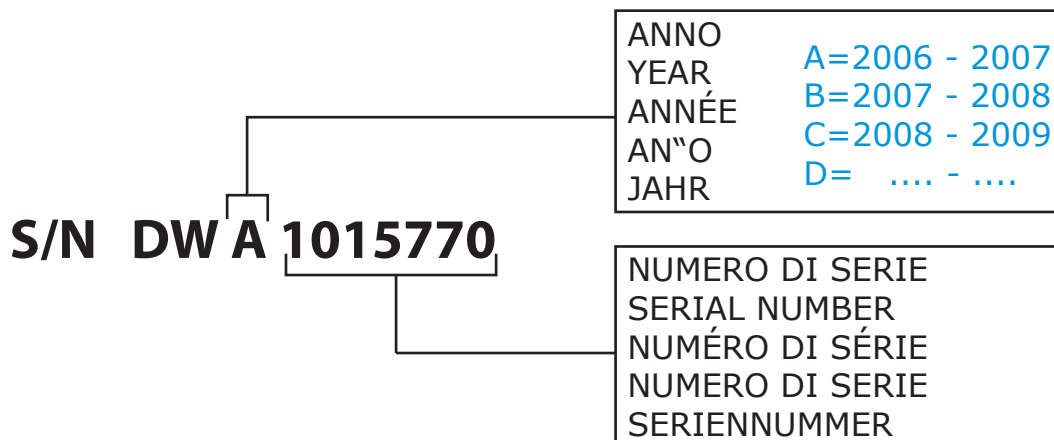
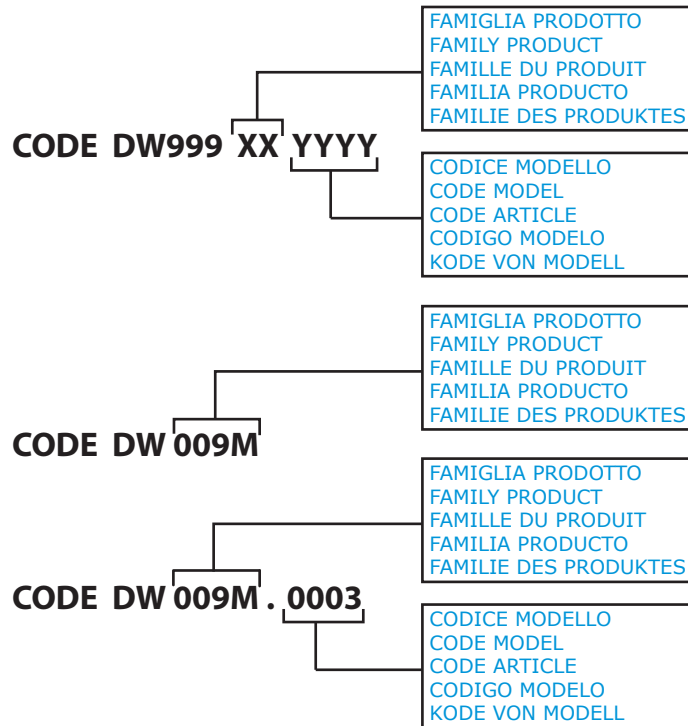


MADE IN ITALY

Temperatura massima acqua in ingresso **60°C**
 Temperature max eau a l'entre
 Maximale Temperatur Wasseranschluß
 Maximum Water temperature in-feeding

Model 

S/N 



1. Parti di ricambio

Particolari gruppo carrozzeria	7
Pannellature di chiusura.....	9
Sistema di sollevamento capotta LIFT	13
Pannello comandi	17
Controllo ELETTRONICO HACCP .	19
Componenti elettrici di controllo	21
Gruppo elettrovalvole	23
Gruppo elettrovalvole	25
Break Tank	27
Sistema risciacquo temperatura costante	29
Pompa aumento pressione	31
Pompa aumento pressione	33
DVGW	35
Gruppo addolcitore acqua.....	37
Gruppo dosatore brillantante	39
Gruppo dosatore brillantante	41

Gruppo boiler	43
Derivazione 3 vie.....	45
Gruppo pompa lavaggio	47
Gruppo dosatore detersivo	49
Gruppo pompa scarico.....	51
Gruppo pressostato con gabbia d'aria	53
Gruppo torrette con girelli	55

1.1 Codici di voltaggio

Volt	Codice di voltaggio
A	3/N/PE~380-400V 50-60Hz
D	3/PE~200-210V 50-60Hz
F	2/PE~220-240V 50-60Hz
G	3/N/PE~415V 50-60Hz
H	3/PE~220-230V 50-60Hz
K	3/PE~380-400V 50-60Hz
L	3/PE~415V 50-60Hz
M	3/PE~440V 60Hz
P	1/N/PE~220-230V 50-60Hz
R	2/PE~220-240V 50-60Hz
U	1/N/PE~240V 50-60Hz
V	3/PE~240V 50-60Hz
W	1/N/PE~100-110V 50-60Hz

1.2 Codici dei prodotti

Codici del prodotto	Nome completo
Codici dei modelli	
i	CAPOTTA A DOPPIA PARETE ISOLATA
e	VERSIONE COMANDI ELETTRONICA
Codici dei tipi	
373E	373E
Codici degli accessori	
lift	SISTEMA DI SOLLEVAMENTO CAPOTTA LIFT
bt	BREAK TANK
bp	POMPA AUMENTO PRESSIONE
dvgw	DVGW
ws	ADDOLCITORE ACQUA
dd	DOSATORE DETERSIVO
dp	POMPA DI SCARICO

Parti di ricambio

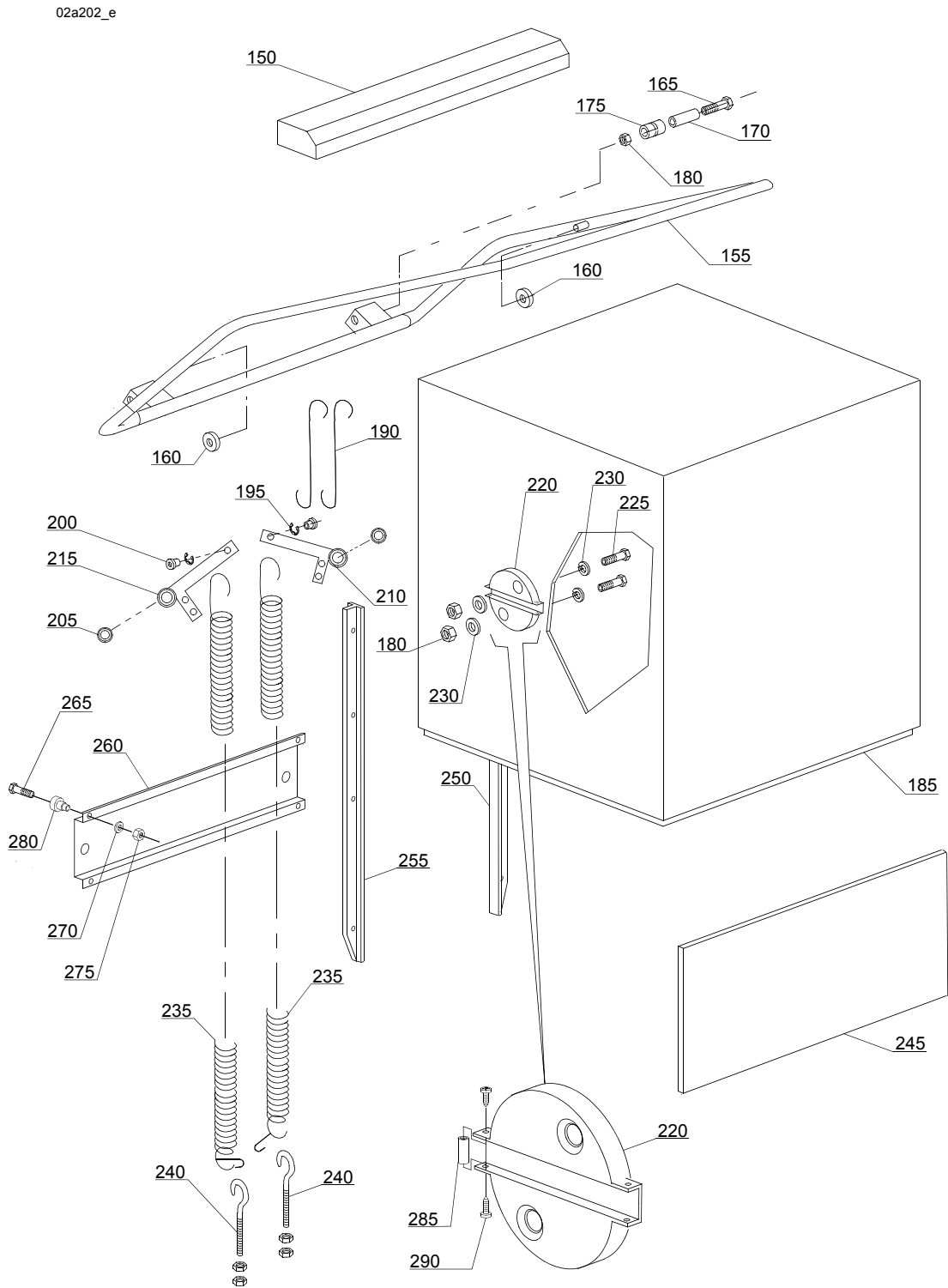
ID	Codici	da SN	a SN	Mod.	Acces.	Volt	Descrizione
Module:Particolari gruppo carrozzeria							
30300	10600923		-				Spondina cesto
30305	11600001		-				Supporto cesto
30310	11600906		-				Filtro con foro
30315	11600907		-				Filtro
30320	500616		-				Filtro aspirazione
30325	11600102		-				Troppopieno
30330	13021		-				Guarnizione DEM 40
30335	500615		-				Ghiera con innesto filtro
30340	11600018		-				Perno sostegno portacesti
30345	15116		-				Piedino
30350	15065/A		-				Fissacavo con viti
30355	13324		-				Passacavo Ø46mm
30360	11600960		-				Assieme base
30365	11600055		-				Boccola guida destra/sinistra
30375	13015		-				Guarnizione 6225 OR 160 NBR
30380	15047/A		-				Resistenza 2,7KW
30385	11600630		-				Pannello posteriore
30390	70305		-				Finecorsa a pulsante
30395	11600620		-				Montante destro
30400	11600621		-				Montante sinistro
30405	500605		-				Pozzetto con scarico laterale destro
30410	80208		-				Guarnizione 95x75x3
30415	11600058		-				Anello di passaggio corda di sicurezza
30420	11600059		-				Assieme Staffa gancio di sicurezza
30425	10700		-				Molla
30435	1160057/A		-				Corda sistema di sicurezza

i=CAPOTTA A DOPPIA PARETE ISOLATA, e=VERSIONE COMANDI ELETTRONICA

373E=373E

lift=SISTEMA DI SOLLEVAMENTO CAPOTTA LIFT, bt=BREAK TANK, bp=POMPA AUMENTO PRESSIONE, dvgw=DVGW, ws=ADDOLCITORE ACQUA, dd=DOSATORE DETERSIVO, dp=POMPA DI SCARICO

A=3/N/PE~380-400V 50-60Hz, D=3/PE~200-210V 50-60Hz, F=2/PE~220-240V 50-60Hz, G=3/N/PE~415V 50-60Hz, H=3/PE~220-230V 50-60Hz, K=3/PE~380-400V 50-60Hz, L=3/PE~415V 50-60Hz, M=3/PE~440V 60Hz, P=1/N/PE~220-230V 50-60Hz, R=2/PE~220-240V 50-60Hz, U=1/N/PE~240V 50-60Hz, V=3/PE~240V 50-60Hz, W=1/N/PE~100-110V 50-60Hz



Parti di ricambio

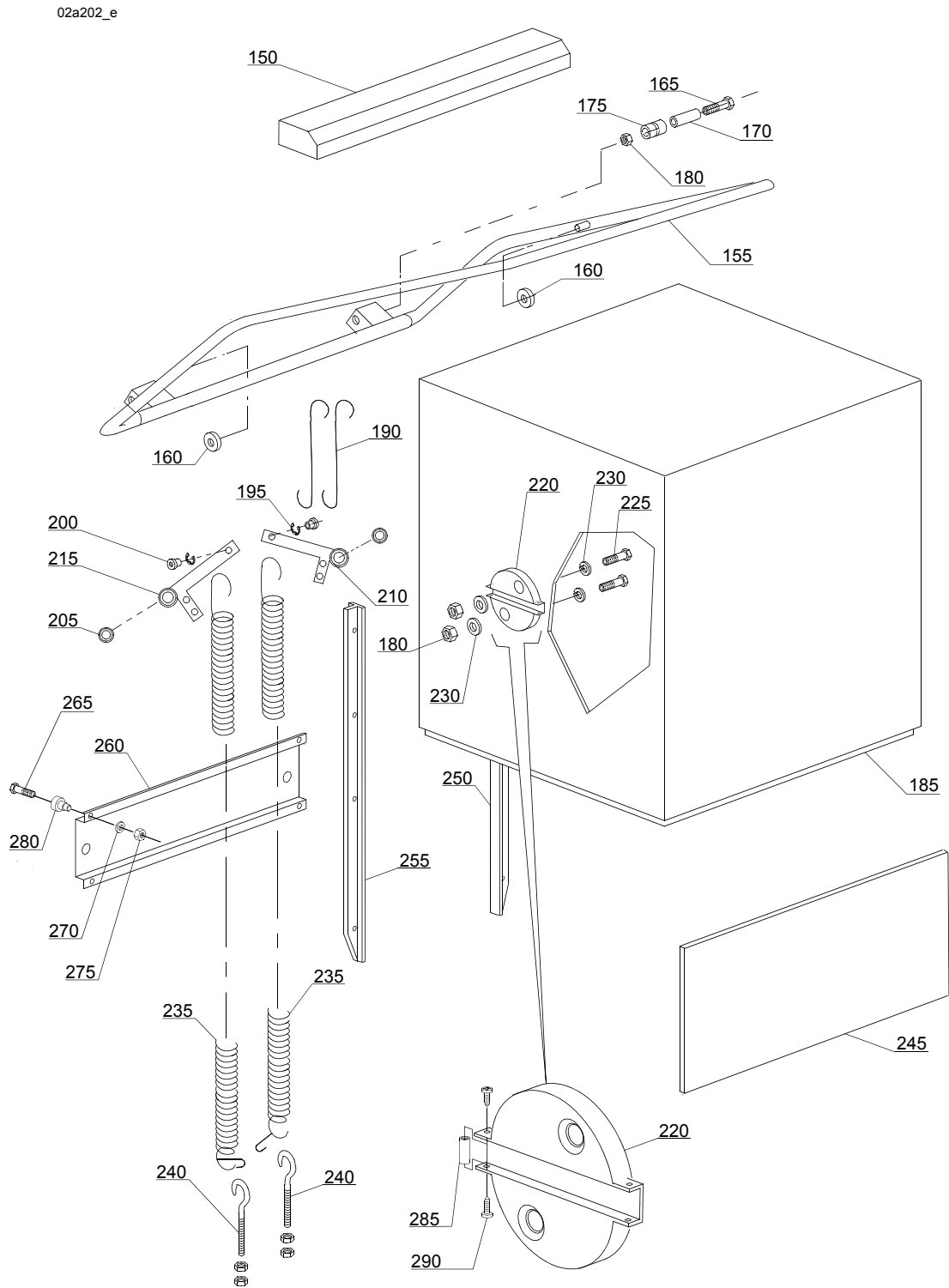
ID	Codici	da SN	a SN	Mod.	Acces.	Volt	Descrizione
Module:Pannellature di chiusura							
150	11600913		-				Spoiler
155	11600910		-				Maniglione
160	89919		-				Ruota per cesto
165	11214		-				Vite
170	11600015		-				Distanziali per rulli
175	11600014		-				Rullo per tirante
180	11718		-				Dado autobloccante M8 inox
185	11600902		-				Capotta
190	11600013		-				Tirante unione maniglione/leve
195	11823		-				Seeger Ø10 inox
200	11600038		-				Boccola per molla
205	10800010		-				Cuscinetto per leve sollevamento 6002 2RS
210	11600026		-				Leva destra
215	11600027		-				Leva sinistra
220	11600030		-				Camma movimento capotta
225	11110		-				Vite inox M8x35 TE
230	13301		-				Guarnizione Ø 14x8x1,5
235	70302		-				Molla posteriore
240	10800210		-				Vite tirante con gancio
245	11600616		-				Pannello sottoporta
245	11600953		-				Pannello sottoporta
250	11600028		-				Pattino destro scorrimento capotta
255	11600029		-				Pattino sinistro scorrimento capotta
260	11600624		-				Omega supporto leve cappotta
265	11134		-				Vite inox M10x35
270	11192		-				Rondella grower M10 inox
275	11719		-				Dado M10 inox
280	10800115		-				Perno asta sollevamento

i=CAPOTTA A DOPPIA PARETE ISOLATA, e=VERSIONE COMANDI ELETTRONICA

373E=373E

lift=SISTEMA DI SOLLEVAMENTO CAPOTTA LIFT, bt=BREAK TANK, bp=POMPA AUMENTO PRESSIONE, dvgw=DVGW, ws=ADDOLCITORE ACQUA, dd=DOSATORE DETERSIVO, dp=POMPA DI SCARICO

A=3/N/PE~380-400V 50-60Hz, D=3/PE~200-210V 50-60Hz, F=2/PE~220-240V 50-60Hz, G=3/N/PE~415V 50-60Hz, H=3/PE~220-230V 50-60Hz, K=3/PE~380-400V 50-60Hz, L=3/PE~415V 50-60Hz, M=3/PE~440V 60Hz, P=1/N/PE~220-230V 50-60Hz, R=2/PE~220-240V 50-60Hz, U=1/N/PE~240V 50-60Hz, V=3/PE~240V 50-60Hz, W=1/N/PE~100-110V 50-60Hz



Parti di ricambio

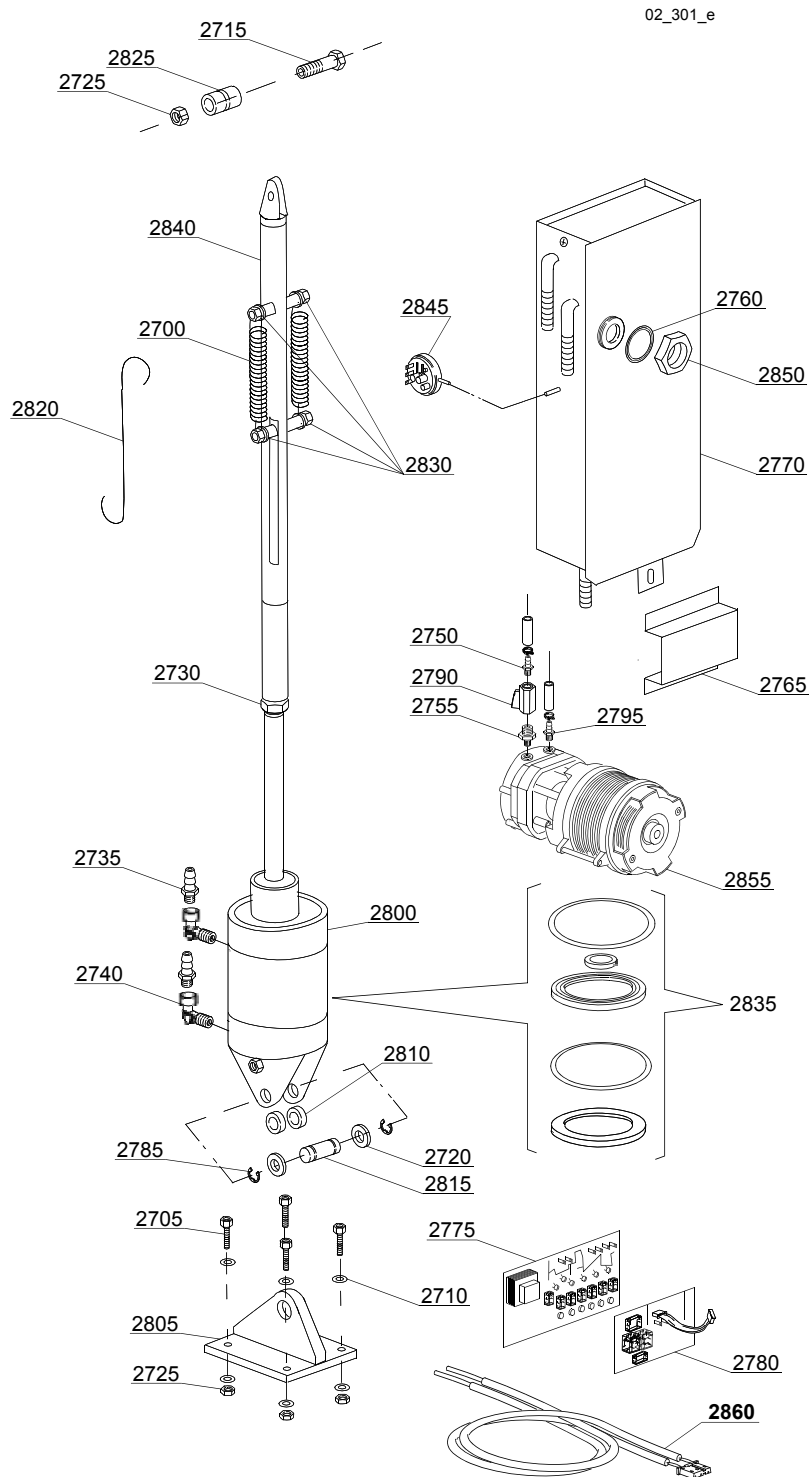
ID	Codici	da SN	a SN	Mod.	Acces.	Volt	Descrizione
Module:Pannellature di chiusura							
285	76251		-				Distanziale
290	11121		-				Vite M4x10 TCB inox

i=CAPOTTA A DOPPIA PARETE ISOLATA, e=VERSIONE COMANDI ELETTRONICA

373E=373E

lift=SISTEMA DI SOLLEVAMENTO CAPOTTA LIFT, bt=BREAK TANK, bp=POMPA AUMENTO PRESSIONE, dvgw=DVGW, ws=ADDOLCITORE ACQUA, dd=DOSATORE DETERSIVO, dp=POMPA DI SCARICO

A=3/N/PE~380-400V 50-60Hz, D=3/PE~200-210V 50-60Hz, F=2/PE~220-240V 50-60Hz, G=3/N/PE~415V 50-60Hz, H=3/PE~220-230V 50-60Hz, K=3/PE~380-400V 50-60Hz, L=3/PE~415V 50-60Hz, M=3/PE~440V 60Hz, P=1/N/PE~220-230V 50-60Hz, R=2/PE~220-240V 50-60Hz, U=1/N/PE~240V 50-60Hz, V=3/PE~240V 50-60Hz, W=1/N/PE~100-110V 50-60Hz



Parti di ricambio

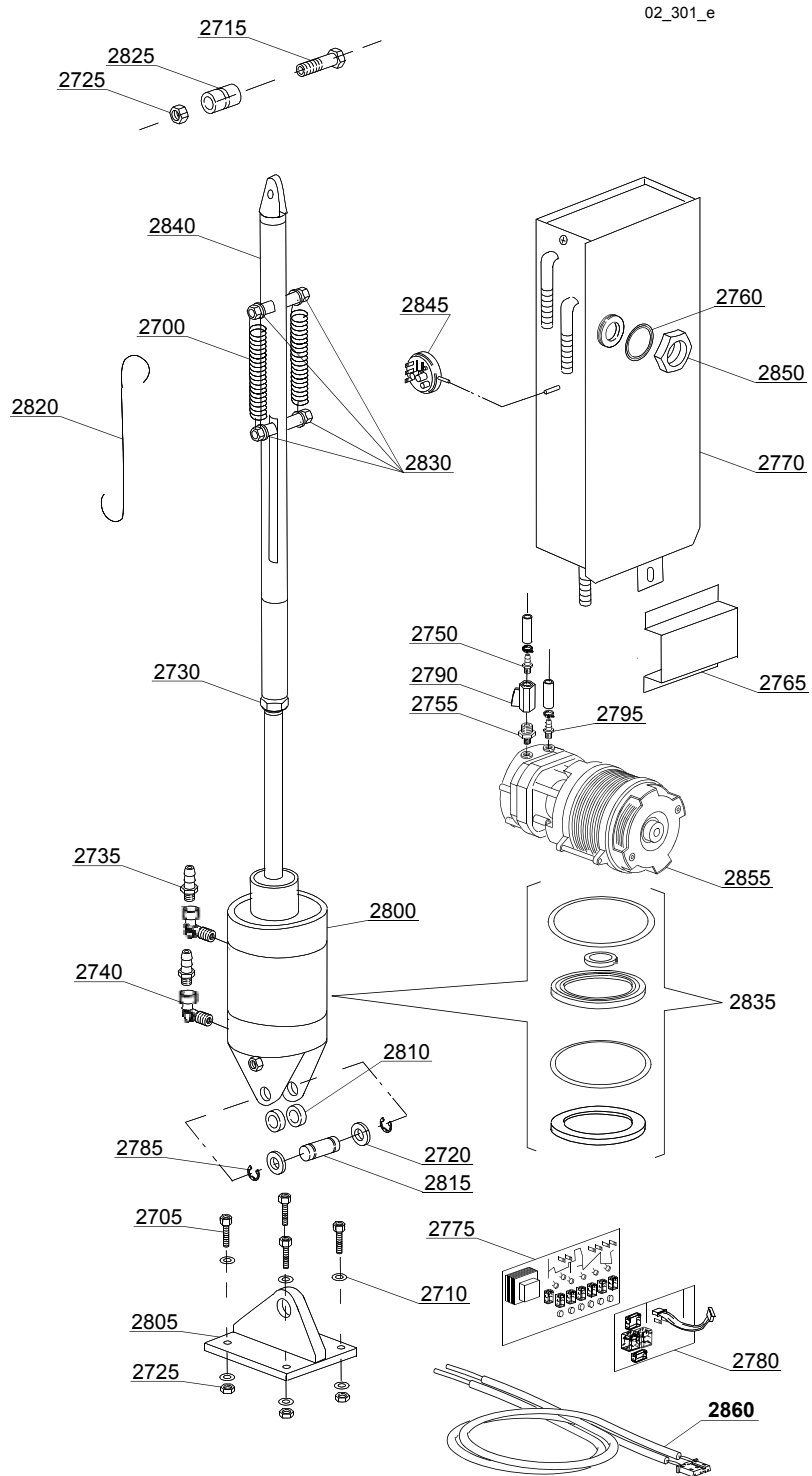
ID	Codici	da SN	a SN	Mod.	Acces.	Volt	Descrizione
Module:Sistema di sollevamento capotta LIFT							
2700	10700		-		lift		Molla porta
2705	11166		-		lift		Vite
2710	11177		-		lift		Rondella piana
2715	11215		-		lift		Vite
2720	11617		-		lift		Rondella
2725	11718		-		lift		Dado autobloccante M8 inox
2730	11720		-		lift		Dado M16 inox
2735	12005		-		lift		Portagomma
2740	12012		-		lift		Gomito M/F 1/4
2750	12013		-		lift		Portagomma
2755	12034		-		lift		Nipple di riduzione
2760	13305		-		lift		Guarnizione gomito scarico 44x32x3
2765	15738		-		lift		Omega riparo foro
2770	15745		-		lift		Serbatoio per pistone lift
2775	50569		-		lift		Scheda Elettronica senza Chip
2780	50559		-		lift		Timer elettronico optional scheda Exp-Ps
2785	3002069		-		lift		Sejer inox
2790	3002140		-		lift		Rubinetto FF 1/2
2795	10221311		-		lift		Portagomma
2800	11600042		-		lift		Pistone idraulico G-12
2805	11600043		-		lift		Flangia snodo sferico per pistone
2810	11600044		-		lift		Distanziale per flangia a snodo
2815	11600045		-		lift		Perno di attacco pistone per flangia
2820	11600046		-		lift		Tirante maniglione leve G-12 lift
2825	11600047		-		lift		Rullo rinforzato G-12
2830	11600049		-		lift		Distanziale per attacco molle
2835	11600053		-		lift		Kit guarnizioni per pistone idraulico
2840	11600917		-		lift		Braccio sollevamento G-12

i=CAPOTTA A DOPPIA PARETE ISOLATA, e=VERSIONE COMANDI ELETTRONICA

373E=373E

lift=SISTEMA DI SOLLEVAMENTO CAPOTTA LIFT, bt=BREAK TANK, bp=POMPA AUMENTO PRESSIONE, dvgw=DVGW, ws=ADDOLCITORE ACQUA, dd=DOSATORE DETERSIVO, dp=POMPA DI SCARICO

A=3/N/PE~380-400V 50-60Hz, D=3/PE~200-210V 50-60Hz, F=2/PE~220-240V 50-60Hz, G=3/N/PE~415V 50-60Hz, H=3/PE~220-230V 50-60Hz, K=3/PE~380-400V 50-60Hz, L=3/PE~415V 50-60Hz, M=3/PE~440V 60Hz, P=1/N/PE~220-230V 50-60Hz, R=2/PE~220-240V 50-60Hz, U=1/N/PE~240V 50-60Hz, V=3/PE~240V 50-60Hz, W=1/N/PE~100-110V 50-60Hz



Parti di ricambio

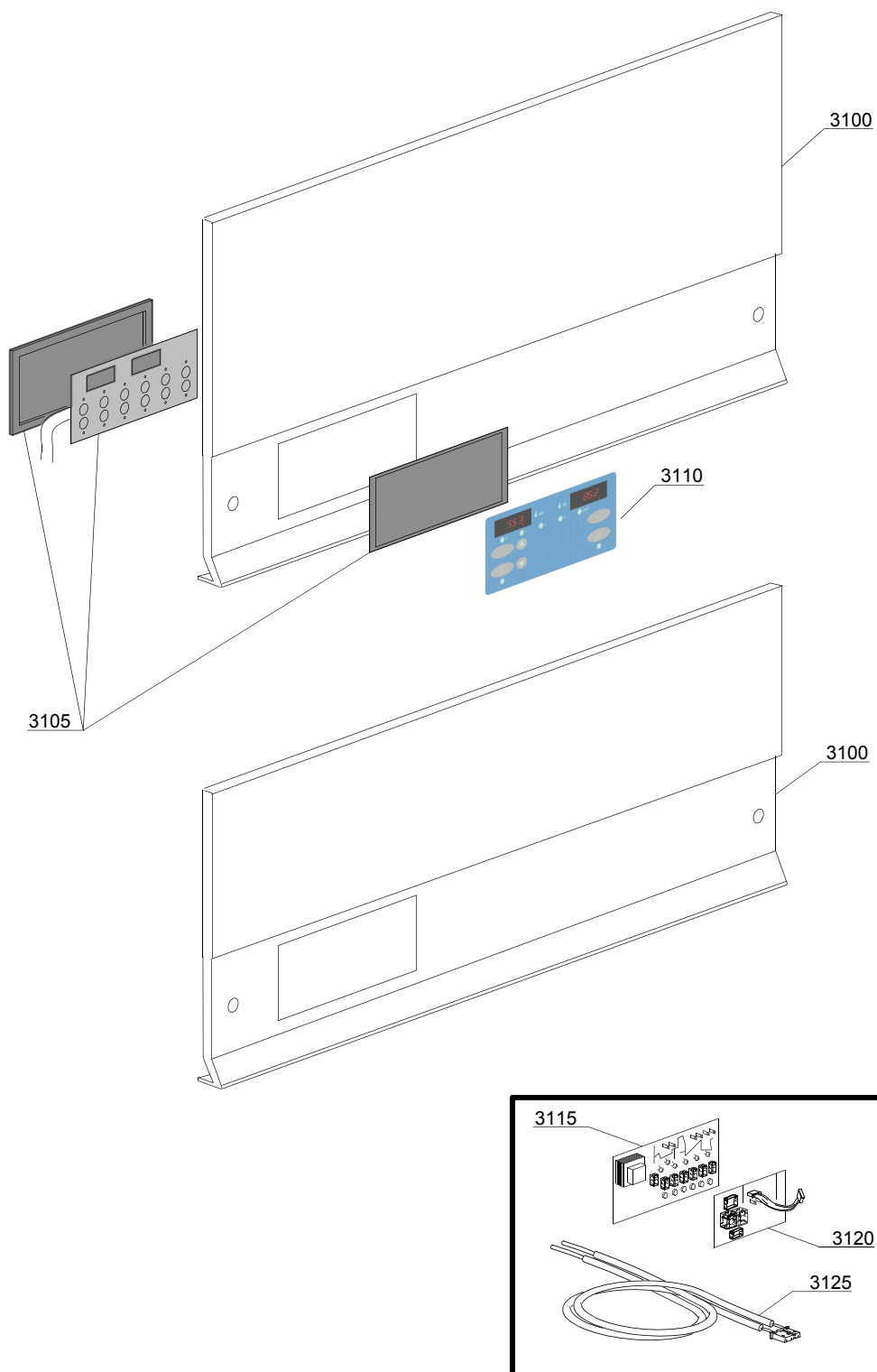
ID	Codici	da SN	a SN	Mod.	Acces.	Volt	Descrizione
Module:Sistema di sollevamento capotta LIFT							
2845	10706/A		-		lift		Pressostato 47-27
2850	11701/A		-		lift		Dado inox
2855	15100/D		-		lift		Pompa aumento pressione 220-240V 50Hz
2860	50562		-		lift		Sonda termostato

i=CAPOTTA A DOPPIA PARETE ISOLATA, e=VERSIONE COMANDI ELETTRONICA

373E=373E

lift=SISTEMA DI SOLLEVAMENTO CAPOTTA LIFT, bt=BREAK TANK, bp=POMPA AUMENTO PRESSIONE, dvgw=DVGW, ws=ADDOLCITORE ACQUA, dd=DOSATORE DETERSIVO, dp=POMPA DI SCARICO

A=3/N/PE~380-400V 50-60Hz, D=3/PE~200-210V 50-60Hz, F=2/PE~220-240V 50-60Hz, G=3/N/PE~415V 50-60Hz, H=3/PE~220-230V 50-60Hz, K=3/PE~380-400V 50-60Hz, L=3/PE~415V 50-60Hz, M=3/PE~440V 60Hz, P=1/N/PE~220-230V 50-60Hz, R=2/PE~220-240V 50-60Hz, U=1/N/PE~240V 50-60Hz, V=3/PE~240V 50-60Hz, W=1/N/PE~100-110V 50-60Hz



03_008_e

Parti di ricambio

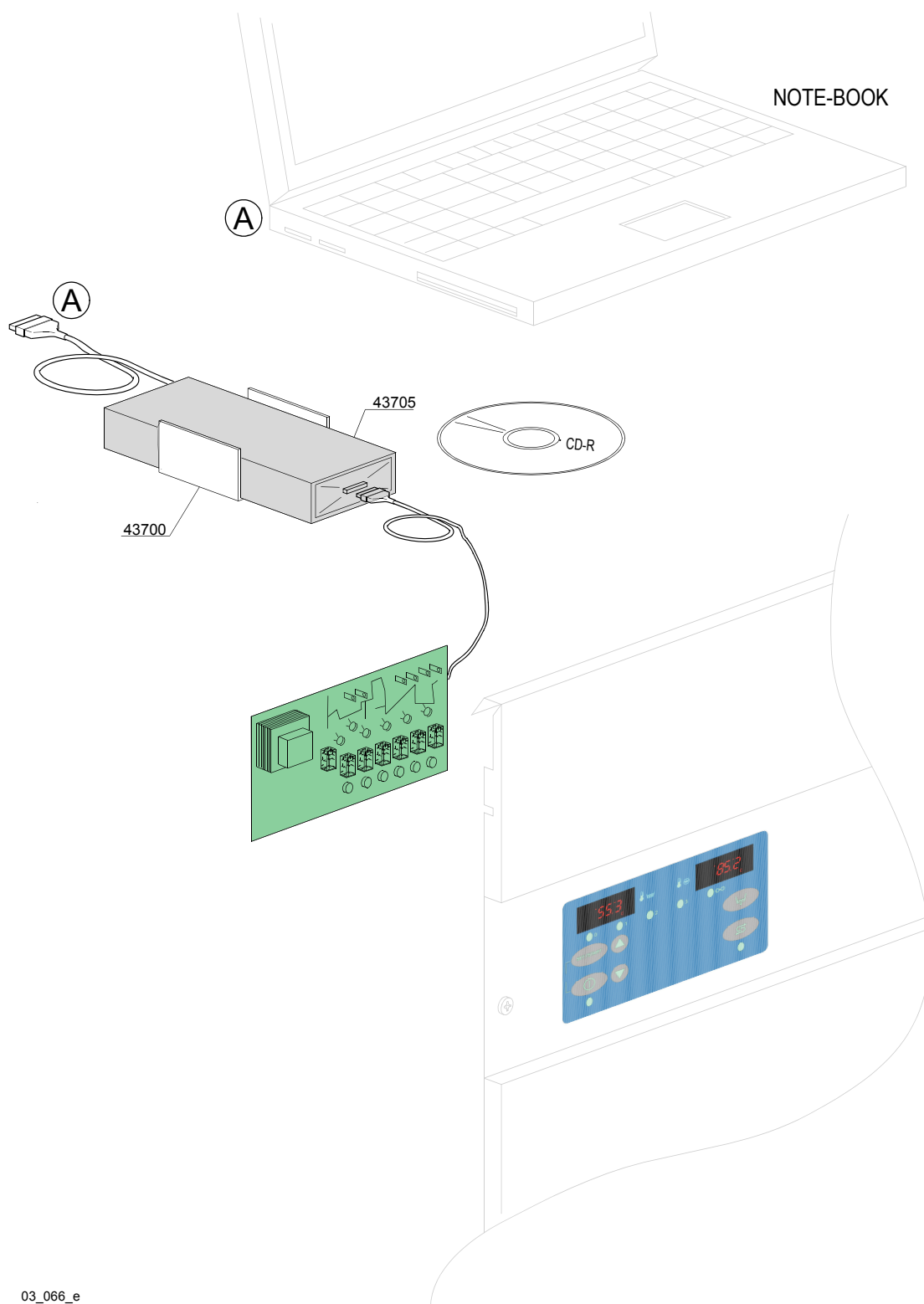
ID	Codici	da SN	a SN	Mod.	Acces.	Volt	Descrizione
Module:Pannello comandi							
3100	11600952		-	e			Pannello comandi
3105	50570		-	e			Tastiera a membrana completa
3105	50570/B		-	e			Tastiera a membrana completa PLUS
3110	50571		-	e	dp,ws		Mostrina serigrafata tastiera membrana dp+ws
3110	50575		-	e	dp,ws		Mostrina serigrafata neutra tastiera membrana dp+ws
3115	50569		-	e			Scheda Elettronica senza chip
3120	50559		-	e			Timer elettronico optional scheda Exp-Ps
3125	50562		-	e			Sonda termostato

i=CAPOTTA A DOPPIA PARETE ISOLATA, e=VERSIONE COMANDI ELETTRONICA

373E=373E

lift=SISTEMA DI SOLLEVAMENTO CAPOTTA LIFT, bt=BREAK TANK, bp=POMPA AUMENTO PRESSIONE, dvgw=DVGW, ws=ADDOLCITORE ACQUA, dd=DOSATORE DETERSIVO, dp=POMPA DI SCARICO

A=3/N/PE~380-400V 50-60Hz, D=3/PE~200-210V 50-60Hz, F=2/PE~220-240V 50-60Hz, G=3/N/PE~415V 50-60Hz, H=3/PE~220-230V 50-60Hz, K=3/PE~380-400V 50-60Hz, L=3/PE~415V 50-60Hz, M=3/PE~440V 60Hz, P=1/N/PE~220-230V 50-60Hz, R=2/PE~220-240V 50-60Hz, U=1/N/PE~240V 50-60Hz, V=3/PE~240V 50-60Hz, W=1/N/PE~100-110V 50-60Hz



03_066_e

Parti di ricambio

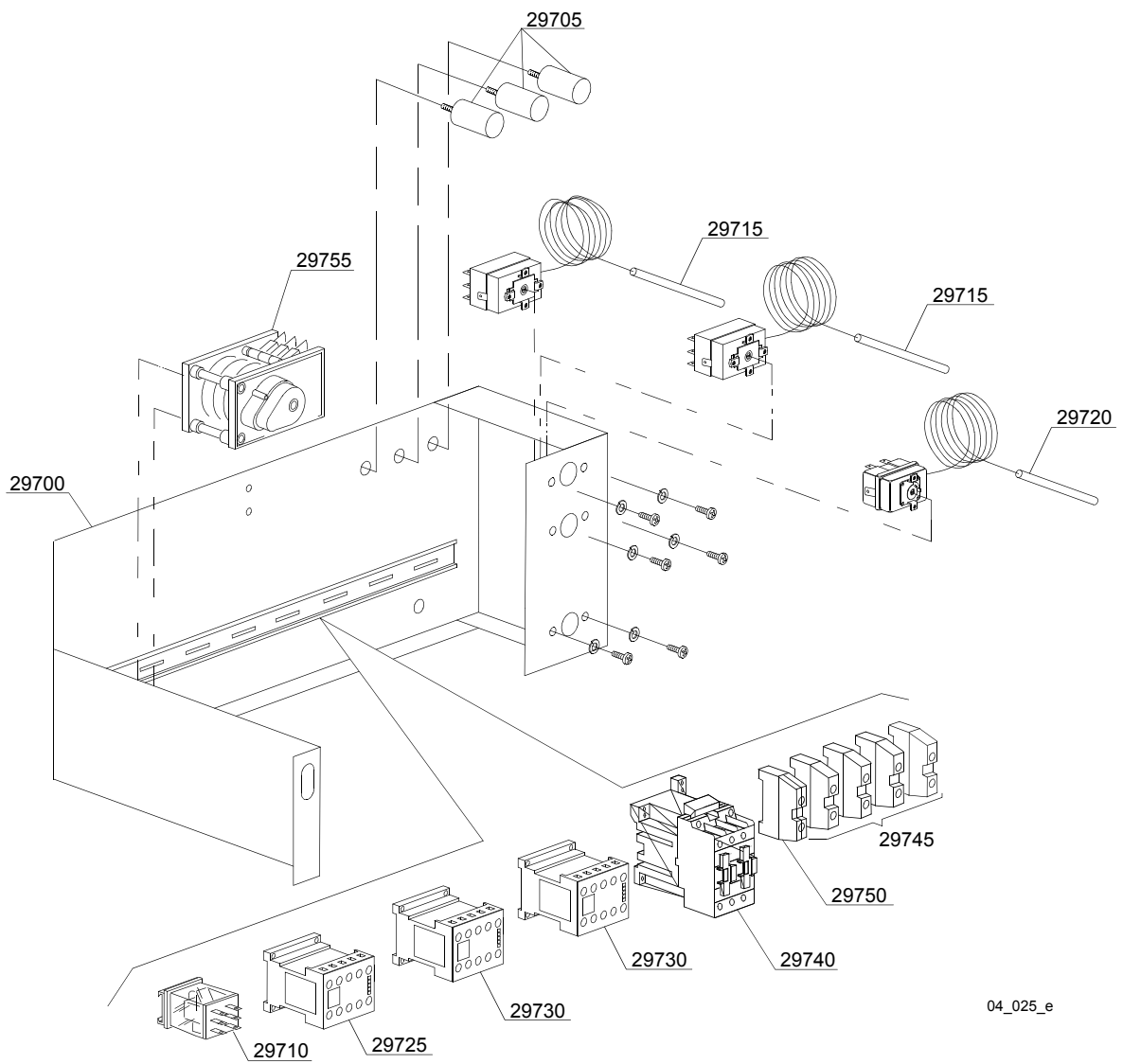
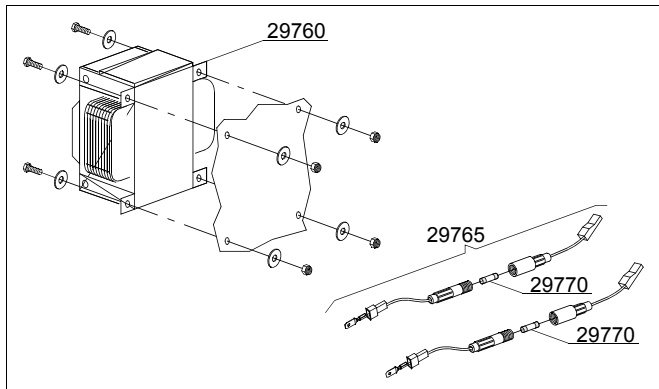
ID	Codici	da SN	a SN	Mod.	Acces.	Volt	Descrizione
Module:Controllo ELETTRONICO HACCP							
43700	3060200		-	e			Stafa supporto DATA-LOGGER
43705	99910217		-	e			Kit controllo remoto HACCP

i=CAPOTTA A DOPPIA PARETE ISOLATA, e=VERSIONE COMANDI ELETTRONICA

373E=373E

lift=SISTEMA DI SOLLEVAMENTO CAPOTTA LIFT, bt=BREAK TANK, bp=POMPA AUMENTO PRESSIONE, dvgw=DVGW, ws=ADDOLCITORE ACQUA, dd=DOSATORE DETERSIVO, dp=POMPA DI SCARICO

A=3/N/PE~380-400V 50-60Hz, D=3/PE~200-210V 50-60Hz, F=2/PE~220-240V 50-60Hz, G=3/N/PE~415V 50-60Hz, H=3/PE~220-230V 50-60Hz, K=3/PE~380-400V 50-60Hz, L=3/PE~415V 50-60Hz, M=3/PE~440V 60Hz, P=1/N/PE~220-230V 50-60Hz, R=2/PE~220-240V 50-60Hz, U=1/N/PE~240V 50-60Hz, V=3/PE~240V 50-60Hz, W=1/N/PE~100-110V 50-60Hz



04_025_e

Parti di ricambio

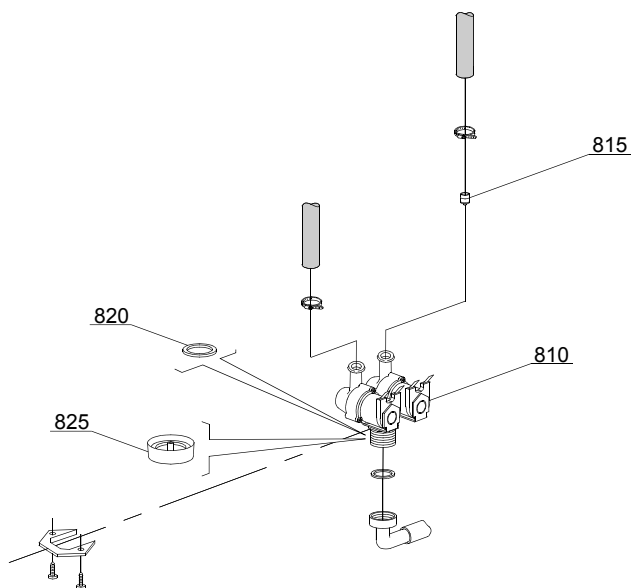
ID	Codici	da SN	a SN	Mod.	Acces.	Volt	Descrizione
Module:Componenti elettrici di controllo							
29700	11600955		-	e			Pannello portacomponenti
29705	15149		-	e			Filtro antidisturbo
29710	560301		-	e	lift		Relè 230V 50/60Hz
29710	560302		-	e	ws		Relè 230V 50/60Hz
29720	2000430		-	e			Termostato sicurezza
29725	10300391		-	e			Teleruttore 3NA/1NC
29725	10300392		-	e			Teleruttore 3NA/1NC - 240vAC 50Hz
29730	15086		-	e			Teleruttore 230V 50/60Hz 4C
29730	15086/B		-	e			Teleruttore 240V 50Hz
29740	10300050		-	e			Teleruttore 25A/12A
29740	10300052		-	e			Teleruttore 36A/20A - 230V 50/60HZ
29740	10300054		-	e			Teleruttore 25A/16A - 230V 50/60HZ
29745	10300401		-	e			Morsetto 6/8mm2 giallo/verde
29750	10300403		-	e			Morsetto 6mm2

i=CAPOTTA A DOPPIA PARETE ISOLATA, e=VERSIONE COMANDI ELETTRONICA

373E=373E

lift=SISTEMA DI SOLLEVAMENTO CAPOTTA LIFT, bt=BREAK TANK, bp=POMPA AUMENTO PRESSIONE, dvgw=DVGW, ws=ADDOLCITORE ACQUA, dd=DOSATORE DETERSIVO, dp=POMPA DI SCARICO

A=3/N/PE~380-400V 50-60Hz, D=3/PE~200-210V 50-60Hz, F=2/PE~220-240V 50-60Hz, G=3/N/PE~415V 50-60Hz, H=3/PE~220-230V 50-60Hz, K=3/PE~380-400V 50-60Hz, L=3/PE~415V 50-60Hz, M=3/PE~440V 60Hz, P=1/N/PE~220-230V 50-60Hz, R=2/PE~220-240V 50-60Hz, U=1/N/PE~240V 50-60Hz, V=3/PE~240V 50-60Hz, W=1/N/PE~100-110V 50-60Hz



05_003_e

Parti di ricambio

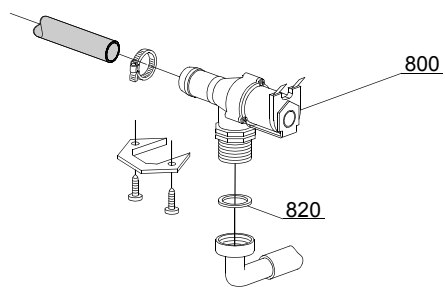
ID	Codici	da SN	a SN	Mod.	Acces.	Volt	Descrizione
Module:Gruppo elettrovalvole							
810	15098		-	i	ws		Elettrovalvola doppia - Ø10
820	N.C.		-	i	ws		Riduttore di portata

i=CAPOTTA A DOPPIA PARETE ISOLATA, e=VERSIONE COMANDI ELETTRONICA

373E=373E

lift=SISTEMA DI SOLLEVAMENTO CAPOTTA LIFT, bt=BREAK TANK, bp=POMPA AUMENTO PRESSIONE, dvgw=DVGW, ws=ADDOLCITORE ACQUA, dd=DOSATORE DETERSIVO, dp=POMPA DI SCARICO

A=3/N/PE~380-400V 50-60Hz, D=3/PE~200-210V 50-60Hz, F=2/PE~220-240V 50-60Hz, G=3/N/PE~415V 50-60Hz, H=3/PE~220-230V 50-60Hz, K=3/PE~380-400V 50-60Hz, L=3/PE~415V 50-60Hz, M=3/PE~440V 60Hz, P=1/N/PE~220-230V 50-60Hz, R=2/PE~220-240V 50-60Hz, U=1/N/PE~240V 50-60Hz, V=3/PE~240V 50-60Hz, W=1/N/PE~100-110V 50-60Hz



05_005_e

Parti di ricambio

ID	Codici	da SN	a SN	Mod.	Acces.	Volt	Descrizione
Module:Gruppo elettrovalvole							
800	30001000		-	i			Elettrovalvola singola
820	N.C.		-	i			Riduttore di portata

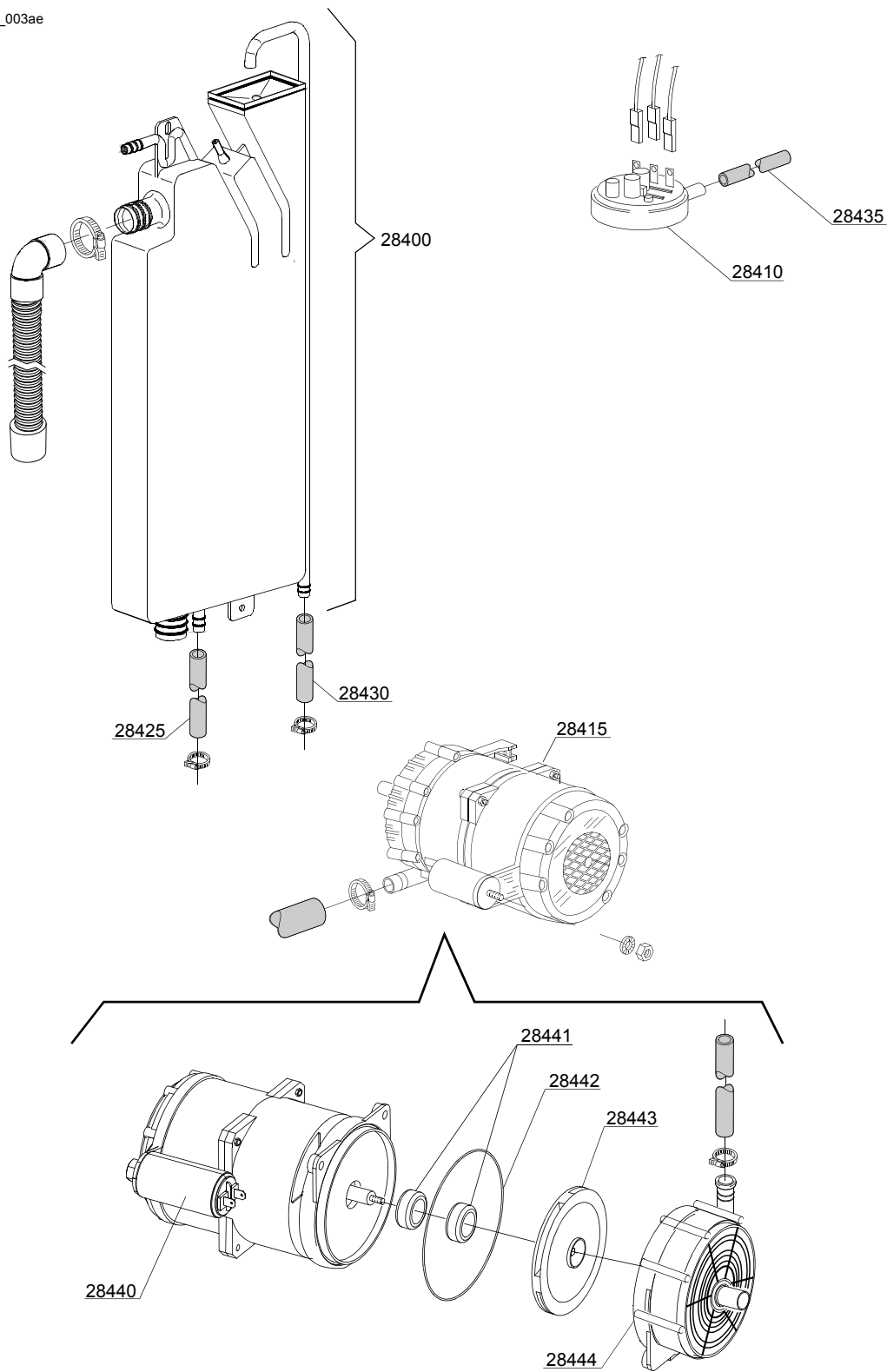
i=CAPOTTA A DOPPIA PARETE ISOLATA, e=VERSIONE COMANDI ELETTRONICA

373E=373E

lift=SISTEMA DI SOLLEVAMENTO CAPOTTA LIFT, bt=BREAK TANK, bp=POMPA AUMENTO PRESSIONE, dvgw=DVGW, ws=ADDOLCITORE ACQUA, dd=DOSATORE DETERSIVO, dp=POMPA DI SCARICO

A=3/N/PE~380-400V 50-60Hz, D=3/PE~200-210V 50-60Hz, F=2/PE~220-240V 50-60Hz, G=3/N/PE~415V 50-60Hz, H=3/PE~220-230V 50-60Hz, K=3/PE~380-400V 50-60Hz, L=3/PE~415V 50-60Hz, M=3/PE~440V 60Hz, P=1/N/PE~220-230V 50-60Hz, R=2/PE~220-240V 50-60Hz, U=1/N/PE~240V 50-60Hz, V=3/PE~240V 50-60Hz, W=1/N/PE~100-110V 50-60Hz

06_003ae



Parti di ricambio

ID	Codici	da SN	a SN	Mod.	Acces.	Volt	Descrizione
Module:Break Tank							
28400	15720		-		bt		Assieme break tank
28410	10706/A		-		bt		Pressostato 47-27
28415	15100/DO		-		bt		Pompa aumento pressione 220/240V - corpo pompa in plastica
28420	15721		-		bt		Canna BT lunga L=1070
28420	15722		-		bt		Canna BT media L=920
28420	15723		-		bt		Canna BT corta L=690
28425	2907350		-		bt		Tubo gomma EPDM 12x20
28430	2907352		-		bt		Tubo gomma PVC WRAS
28435	14508		-		bt		Tubo gomma EPDM 4,5x9
28440	10702		-		bt		Condensatore 5 uF - 450V
28441	15100/S		-		bt		Tenute rotanti
28442	15100/T		-		bt		Guarnizione OR
28443	15100/U		-		bt		Girante pompa
28444	15100/V		-		bt		Chiocciola pompa

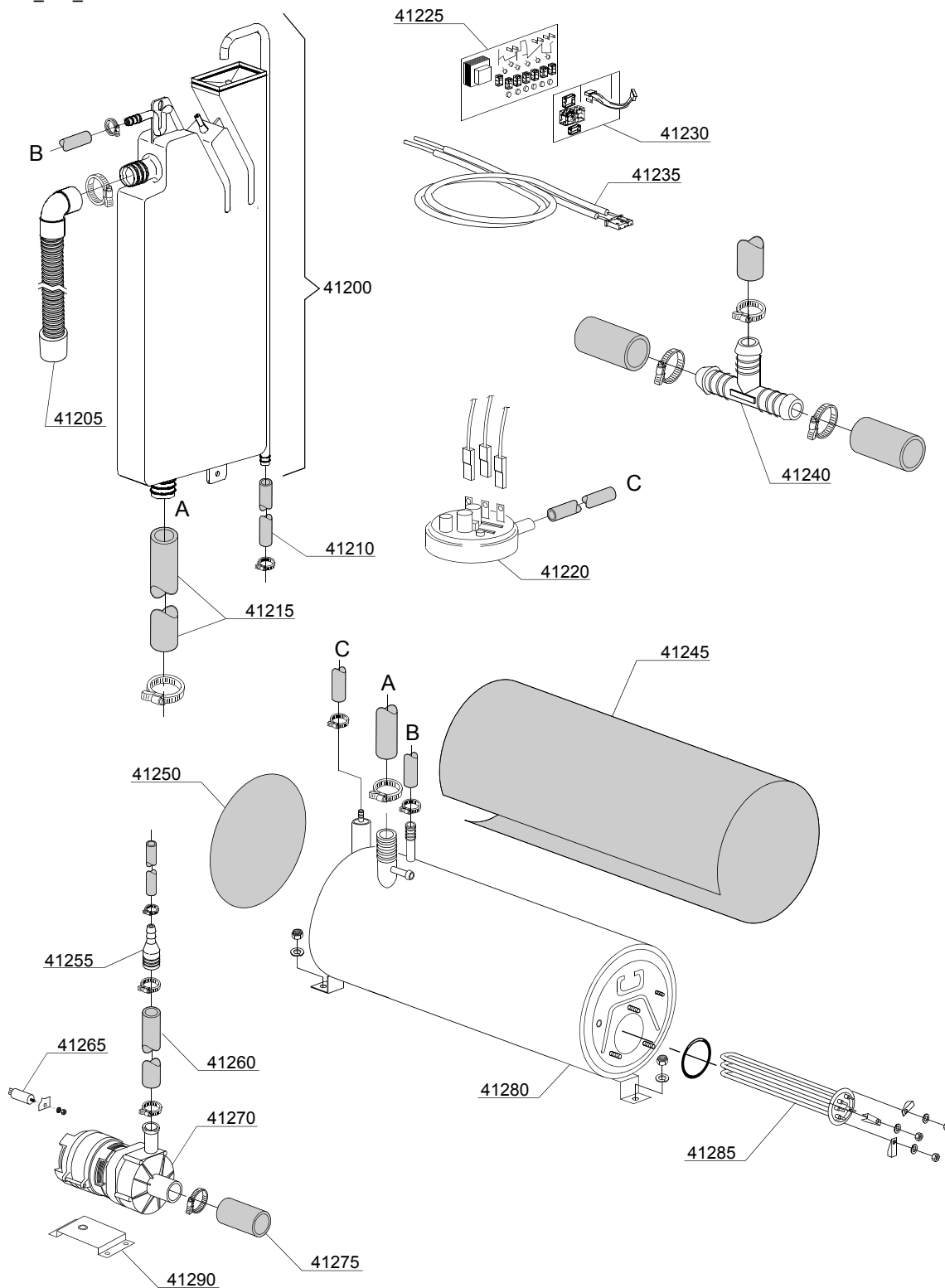
i=CAPOTTA A DOPPIA PARETE ISOLATA, e=VERSIONE COMANDI ELETTRONICA

373E=373E

lift=SISTEMA DI SOLLEVAMENTO CAPOTTA LIFT, bt=BREAK TANK, bp=POMPA AUMENTO PRESSIONE, dvgw=DVGW, ws=ADDOLCITORE ACQUA, dd=DOSATORE DETERSIVO, dp=POMPA DI SCARICO

A=3/N/PE~380-400V 50-60Hz, D=3/PE~200-210V 50-60Hz, F=2/PE~220-240V 50-60Hz, G=3/N/PE~415V 50-60Hz, H=3/PE~220-230V 50-60Hz, K=3/PE~380-400V 50-60Hz, L=3/PE~415V 50-60Hz, M=3/PE~440V 60Hz, P=1/N/PE~220-230V 50-60Hz, R=2/PE~220-240V 50-60Hz, U=1/N/PE~240V 50-60Hz, V=3/PE~240V 50-60Hz, W=1/N/PE~100-110V 50-60Hz

06_005_e



Parti di ricambio

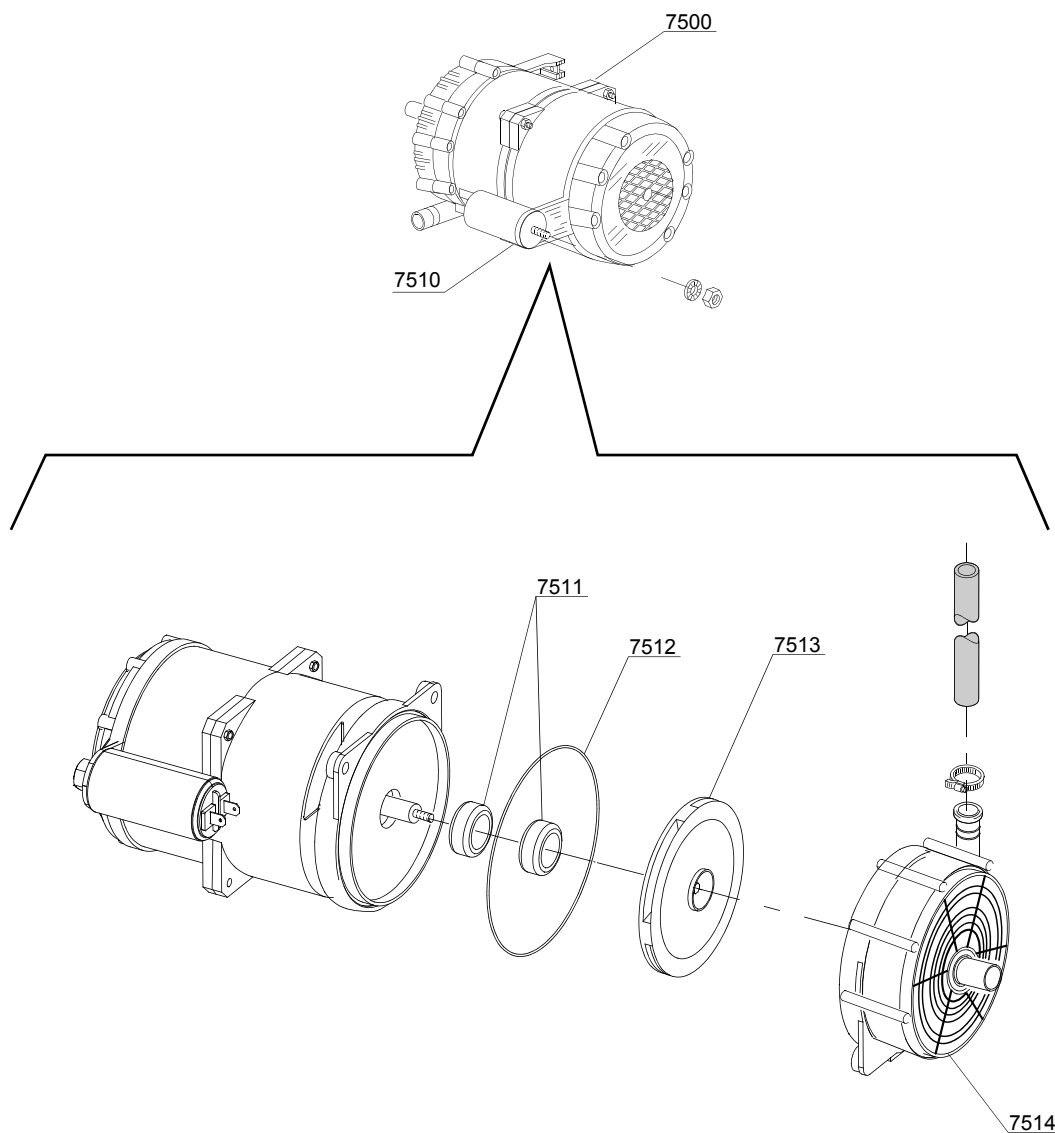
ID	Codici	da SN	a SN	Mod.	Acces.	Volt	Descrizione
Module:Sistema risciacquo temperatura costante							
41200	15720		-				Assieme break tank
41205	15722		-				Canna BT media L=920
41210	2907352		-				Tubo gomma PVC WRAS
41215	x		-				Manicotto
41220	10706/A		-				Pressostato 34-100
41225	50569		-				Scheda Elettronica senza Chip
41230	50559		-				Timer elettronico optional scheda Exp-Ps
41235	50562		-				Sonda termostato
41240	540098		-				Derivazione 3 vie D25
41245	30002030		-				Coibentante boiler
41250	75205		-				Fondello Ø160
41255	3003063		-				Riduttore
41260	10718		-				Manicotto pompa
41265	10702		-				Condensatore 5 uF
41270	10508		-				Pompa risciacquo
41275	10718		-				Manicotto pompa
41280	11600104		-				Boiler
41285	30001011		-				Resistenza 9KW
41290	440122		-				Supporto pompa

i=CAPOTTA A DOPPIA PARETE ISOLATA, e=VERSIONE COMANDI ELETTRONICA
373E=373E

lift=SISTEMA DI SOLLEVAMENTO CAPOTTA LIFT, bt=BREAK TANK, bp=POMPA AUMENTO PRESSIONE,
dvgw=DVGW, ws=ADDOLCITORE ACQUA, dd=DOSATORE DETERSIVO, dp=POMPA DI SCARICO

A=3/N/PE~380-400V 50-60Hz, D=3/PE~200-210V 50-60Hz, F=2/PE~220-240V 50-60Hz, G=3/N/PE~415V 50-60Hz,
H=3/PE~220-230V 50-60Hz, K=3/PE~380-400V 50-60Hz, L=3/PE~415V 50-60Hz, M=3/PE~440V 60Hz, P=1/N/PE~220-
230V 50-60Hz, R=2/PE~220-240V 50-60Hz, U=1/N/PE~240V 50-60Hz, V=3/PE~240V 50-60Hz, W=1/N/PE~100-110V
50-60Hz

07_003_e



VERSIONE BREAK TANK / VERSIONE PLUS
BREAK TANK VERSION / SYSTEM PLUS VERSION
VERSION BREAK TANK / VERSION SISTEME PLUS

Parti di ricambio

ID	Codici	da SN	a SN	Mod.	Acces.	Volt	Descrizione
Module:Pompa aumento pressione							
7500	15100/DO		-	e,i	bp		Pompa aumento pressione 220/240V - corpo pompa in plastica
7510	10702		-	e,i	bp		Condensatore 5 uF - 450V
7511	15100/S		-	e,i	bp		Tenute rotanti
7512	15100/T		-	e,i	bp		Guarnizione OR EPDM
7513	15100/U		-	e,i	bp		Girante pompa
7514	15100/V		-	e,i	bp		Chiocciola pompa

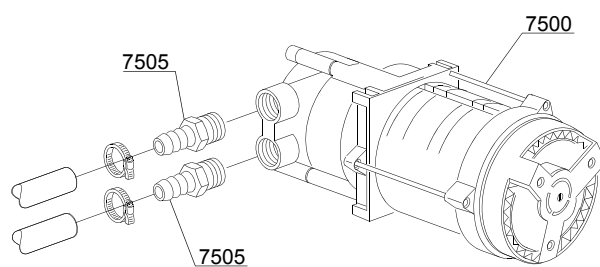
i=CAPOTTA A DOPPIA PARETE ISOLATA, e=VERSIONE COMANDI ELETTRONICA

373E=373E

lift=SISTEMA DI SOLLEVAMENTO CAPOTTA LIFT, bt=BREAK TANK, bp=POMPA AUMENTO PRESSIONE, dvgw=DVGW, ws=ADDOLCITORE ACQUA, dd=DOSATORE DETERSIVO, dp=POMPA DI SCARICO

A=3/N/PE~380-400V 50-60Hz, D=3/PE~200-210V 50-60Hz, F=2/PE~220-240V 50-60Hz, G=3/N/PE~415V 50-60Hz, H=3/PE~220-230V 50-60Hz, K=3/PE~380-400V 50-60Hz, L=3/PE~415V 50-60Hz, M=3/PE~440V 60Hz, P=1/N/PE~220-230V 50-60Hz, R=2/PE~220-240V 50-60Hz, U=1/N/PE~240V 50-60Hz, V=3/PE~240V 50-60Hz, W=1/N/PE~100-110V 50-60Hz

07_003ae



VERSIONE POMPA AUM. PRESSIONE
BOOSTER PUMP VERSION
VERSION POMPE AUGMENT. PRESSION

Parti di ricambio

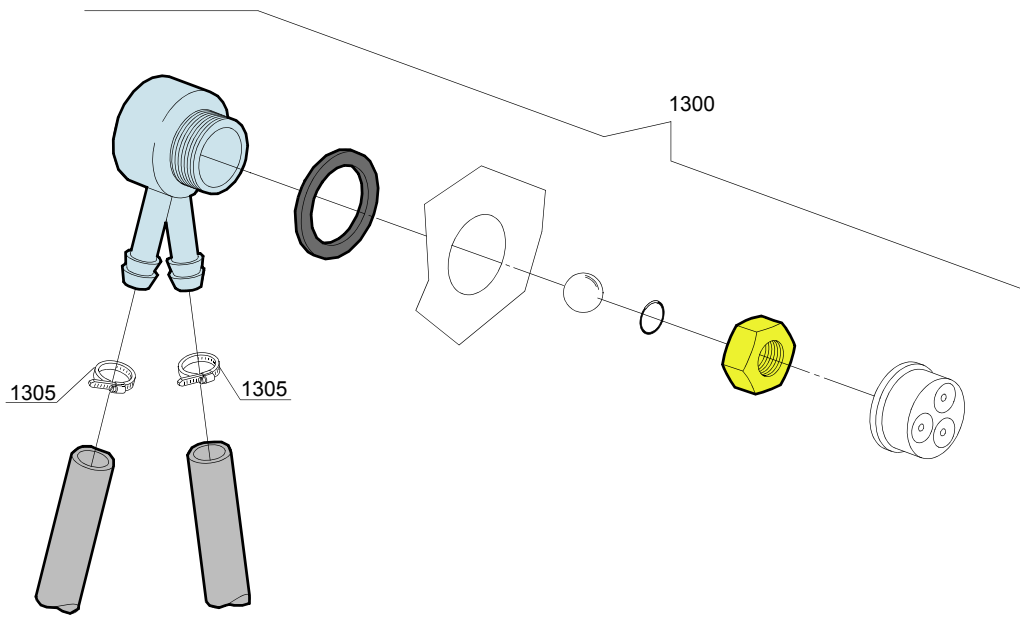
ID	Codici	da SN	a SN	Mod.	Acces.	Volt	Descrizione
Module:Pompa aumento pressione							
7500	15100/D		-	e,i,i	bp		Pompa aumento pressione 220/240V - corpo pompa in ot- tone
7505	10221311		-	e,i,i	bp		Portagomma Ø 12 3/8 G

i=CAPOTTA A DOPPIA PARETE ISOLATA, e=VERSIONE COMANDI ELETTRONICA

373E=373E

lift=SISTEMA DI SOLLEVAMENTO CAPOTTA LIFT, bt=BREAK TANK, bp=POMPA AUMENTO PRESSIONE,
dvgw=DVGW, ws=ADDOLCITORE ACQUA, dd=DOSATORE DETERSIVO, dp=POMPA DI SCARICO

A=3/N/PE~380-400V 50-60Hz, D=3/PE~200-210V 50-60Hz, F=2/PE~220-240V 50-60Hz, G=3/N/PE~415V 50-60Hz,
H=3/PE~220-230V 50-60Hz, K=3/PE~380-400V 50-60Hz, L=3/PE~415V 50-60Hz, M=3/PE~440V 60Hz, P=1/N/PE~220-
230V 50-60Hz, R=2/PE~220-240V 50-60Hz, U=1/N/PE~240V 50-60Hz, V=3/PE~240V 50-60Hz, W=1/N/PE~100-110V
50-60Hz



08_005_e

Parti di ricambio

ID	Codici	da SN	a SN	Mod.	Acces.	Volt	Descrizione
Module:DVGW							
1300	999900006		-		dvgw		Assieme DVGW
1305	11807		-		dvgw		Fascietta 12/22 (min.3pz)

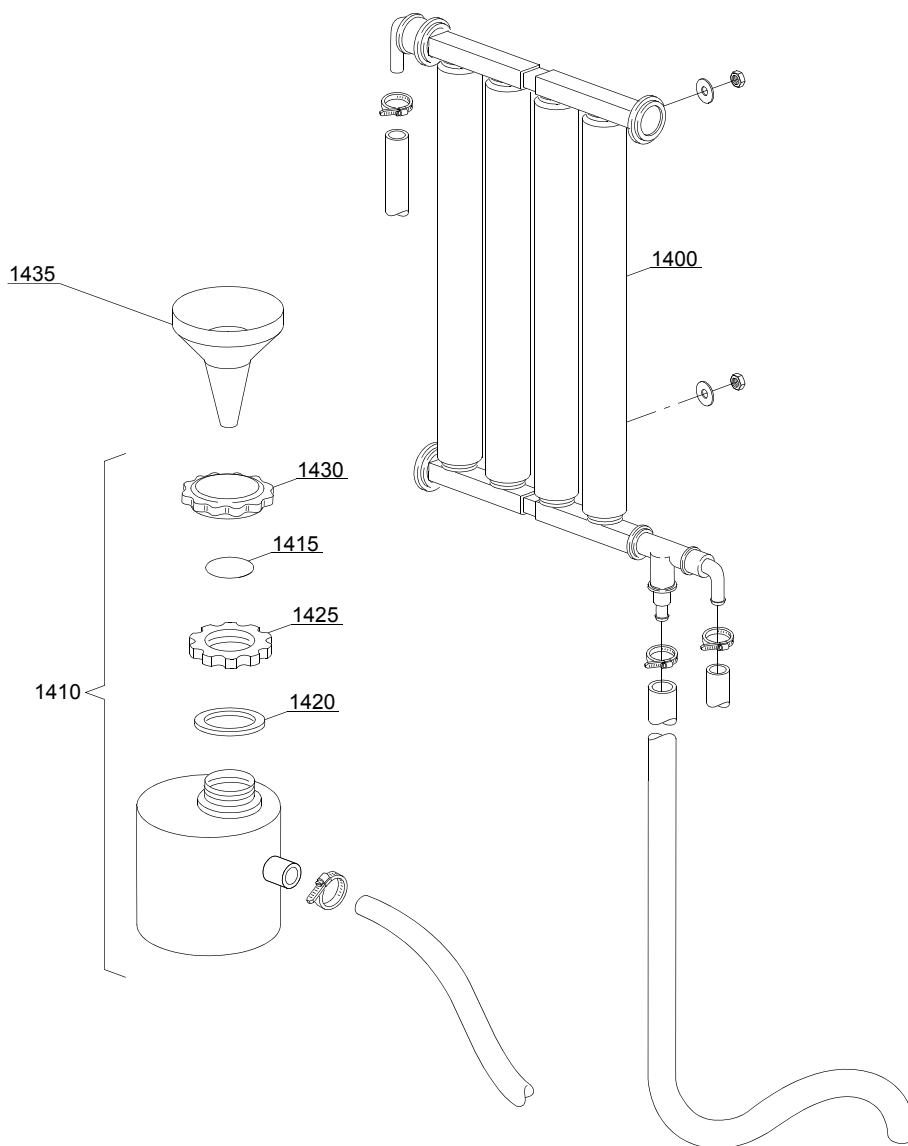
i=CAPOTTA A DOPPIA PARETE ISOLATA, e=VERSIONE COMANDI ELETTRONICA

373E=373E

lift=SISTEMA DI SOLLEVAMENTO CAPOTTA LIFT, bt=BREAK TANK, bp=POMPA AUMENTO PRESSIONE, dvgw=DVGW, ws=ADDOLCITORE ACQUA, dd=DOSATORE DETERSIVO, dp=POMPA DI SCARICO

A=3/N/PE~380-400V 50-60Hz, D=3/PE~200-210V 50-60Hz, F=2/PE~220-240V 50-60Hz, G=3/N/PE~415V 50-60Hz, H=3/PE~220-230V 50-60Hz, K=3/PE~380-400V 50-60Hz, L=3/PE~415V 50-60Hz, M=3/PE~440V 60Hz, P=1/N/PE~220-230V 50-60Hz, R=2/PE~220-240V 50-60Hz, U=1/N/PE~240V 50-60Hz, V=3/PE~240V 50-60Hz, W=1/N/PE~100-110V 50-60Hz

09_001_e



Parti di ricambio

ID	Codici	da SN	a SN	Mod.	Acces.	Volt	Descrizione
Module:Gruppo addolcitore acqua							
1400	16066		-		ws		Addolcitore a 4 elementi
1405	16070		-		ws		Valvola di non ritorno
1410	16065		-		ws		Contenitore sale
1415	16067/A		-		ws		Guarnizione OR
1420	16067/B		-		ws		Guarnizione
1425	16067/C		-		ws		Ghiera
1430	16067/D		-		ws		Tappo
1435	16082		-		ws		Imbuto

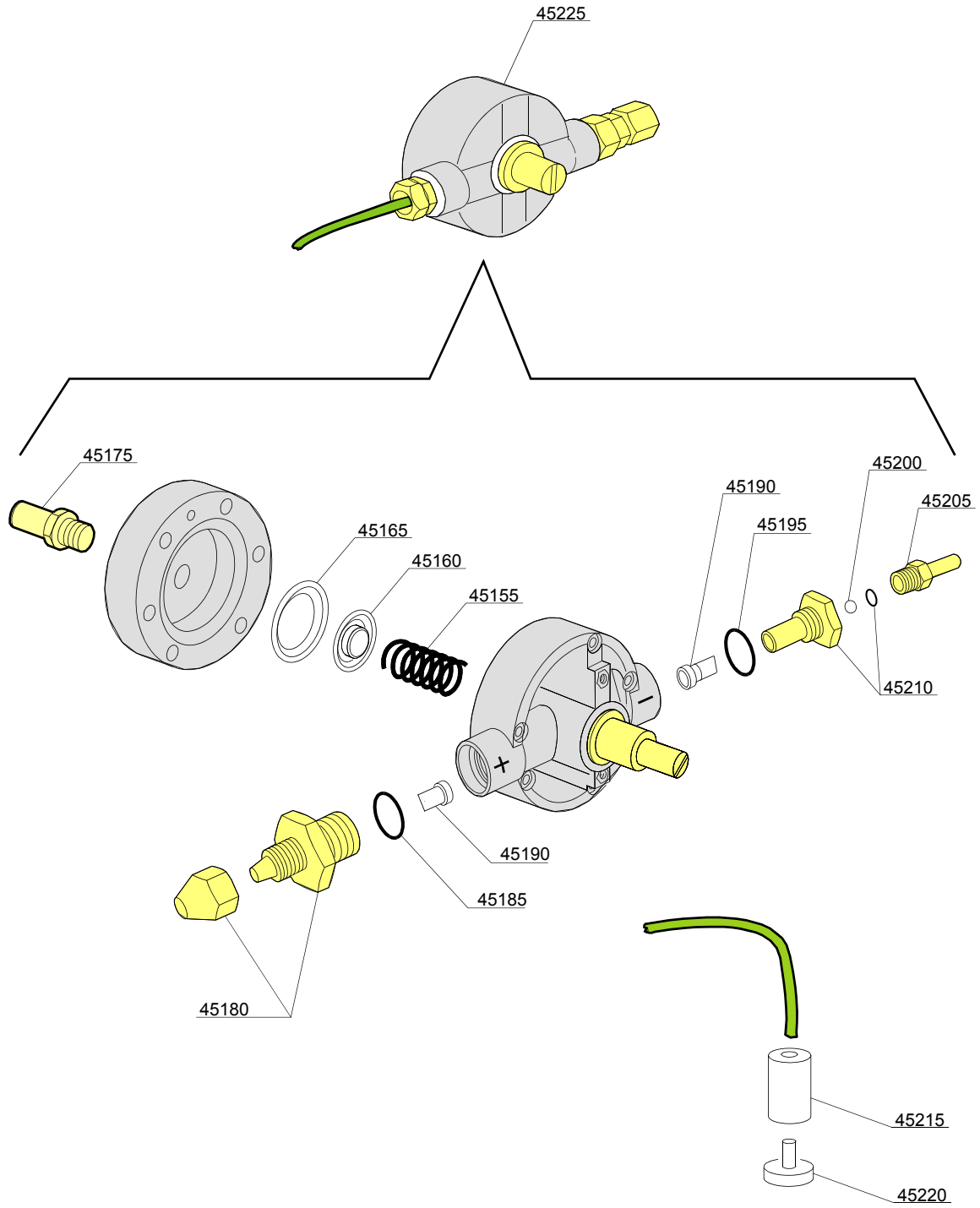
i=CAPOTTA A DOPPIA PARETE ISOLATA, e=VERSIONE COMANDI ELETTRONICA

373E=373E

lift=SISTEMA DI SOLLEVAMENTO CAPOTTA LIFT, bt=BREAK TANK, bp=POMPA AUMENTO PRESSIONE, dvgw=DVGW, ws=ADDOLCITORE ACQUA, dd=DOSATORE DETERSIVO, dp=POMPA DI SCARICO

A=3/N/PE~380-400V 50-60Hz, D=3/PE~200-210V 50-60Hz, F=2/PE~220-240V 50-60Hz, G=3/N/PE~415V 50-60Hz, H=3/PE~220-230V 50-60Hz, K=3/PE~380-400V 50-60Hz, L=3/PE~415V 50-60Hz, M=3/PE~440V 60Hz, P=1/N/PE~220-230V 50-60Hz, R=2/PE~220-240V 50-60Hz, U=1/N/PE~240V 50-60Hz, V=3/PE~240V 50-60Hz, W=1/N/PE~100-110V 50-60Hz

10_001ae



Parti di ricambio

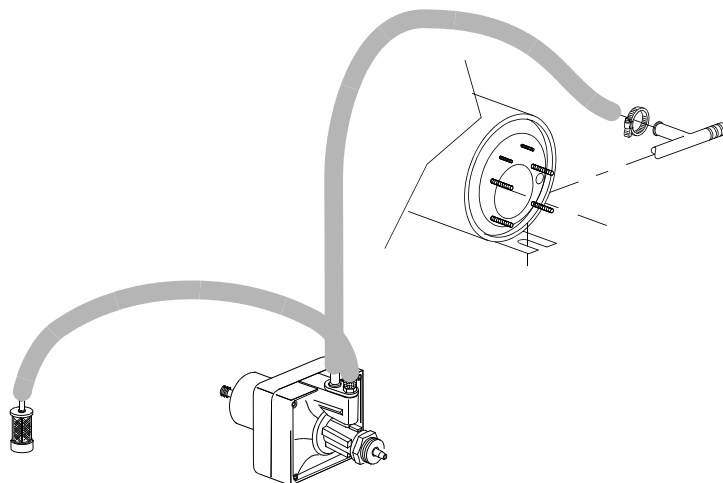
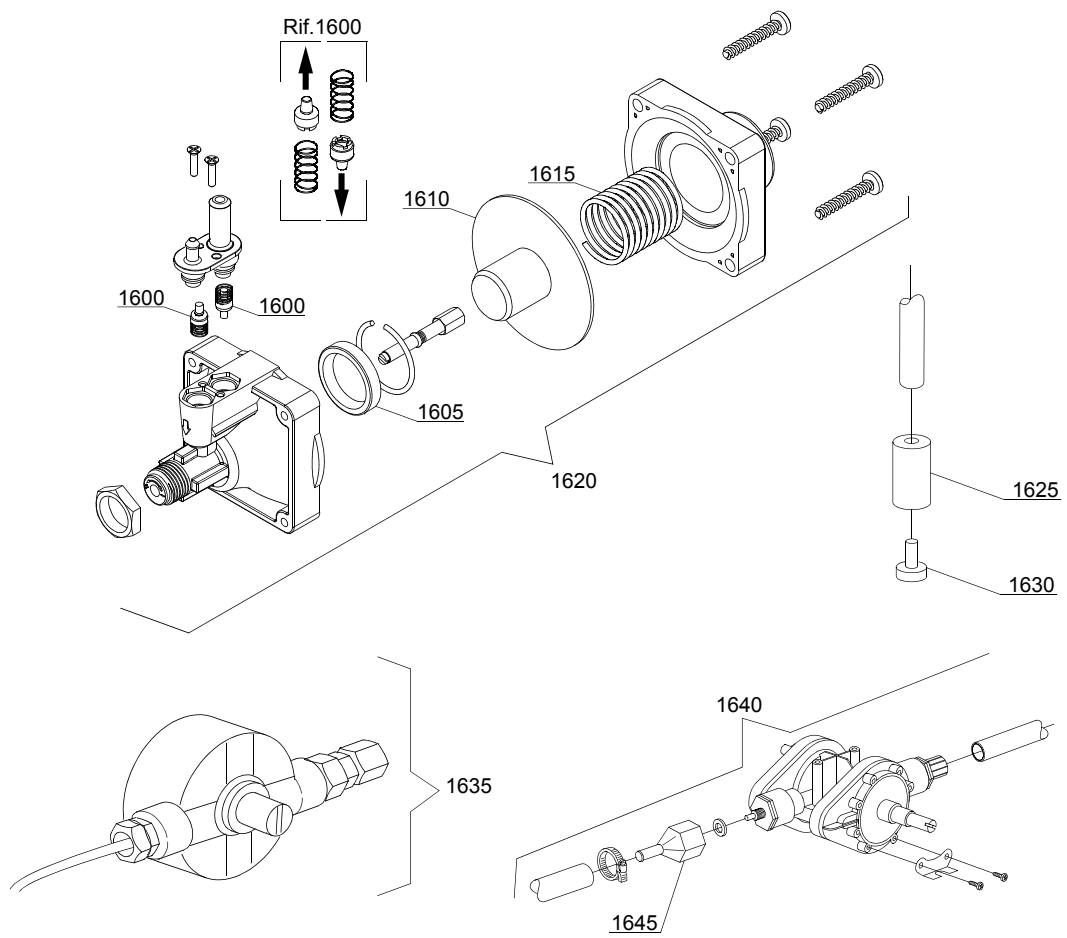
ID	Codici	da SN	a SN	Mod.	Acces.	Volt	Descrizione
Module:Gruppo dosatore brillantante							
45155	10705/M		-	e			Molla in acciaio inox
45160	10705/N		-	e			Disco membrana
45165	10705/O		-	e			Membrana in silicone
45175	12506		-	e			Portagomma Ø 10mm
45180	10705/G		-	e			Raccordo di aspirazione
45185	10705/C		-	e			Guarnizione OR
45190	10705/D		-	e			Valvola in silicone
45195	10705/C		-	e			Guarnizione OR
45200	10705/T		-	e			Sfera in Teflon
45205	10705/R		-	e			Raccordo in ottone
45210	10705/E		-	e			Guida valvola con OR
45215	12525		-	e			Zavorra
45220	15058		-	e			Filtrino (min. 3 pz)
45225	10799/G		-	e			Dosatore brillantante GERMAC

i=CAPOTTA A DOPPIA PARETE ISOLATA, e=VERSIONE COMANDI ELETTRONICA

373E=373E

lift=SISTEMA DI SOLLEVAMENTO CAPOTTA LIFT, bt=BREAK TANK, bp=POMPA AUMENTO PRESSIONE, dvgw=DVGW, ws=ADDOLCITORE ACQUA, dd=DOSATORE DETERSIVO, dp=POMPA DI SCARICO

A=3/N/PE~380-400V 50-60Hz, D=3/PE~200-210V 50-60Hz, F=2/PE~220-240V 50-60Hz, G=3/N/PE~415V 50-60Hz, H=3/PE~220-230V 50-60Hz, K=3/PE~380-400V 50-60Hz, L=3/PE~415V 50-60Hz, M=3/PE~440V 60Hz, P=1/N/PE~220-230V 50-60Hz, R=2/PE~220-240V 50-60Hz, U=1/N/PE~240V 50-60Hz, V=3/PE~240V 50-60Hz, W=1/N/PE~100-110V 50-60Hz



10_003_e

Parti di ricambio

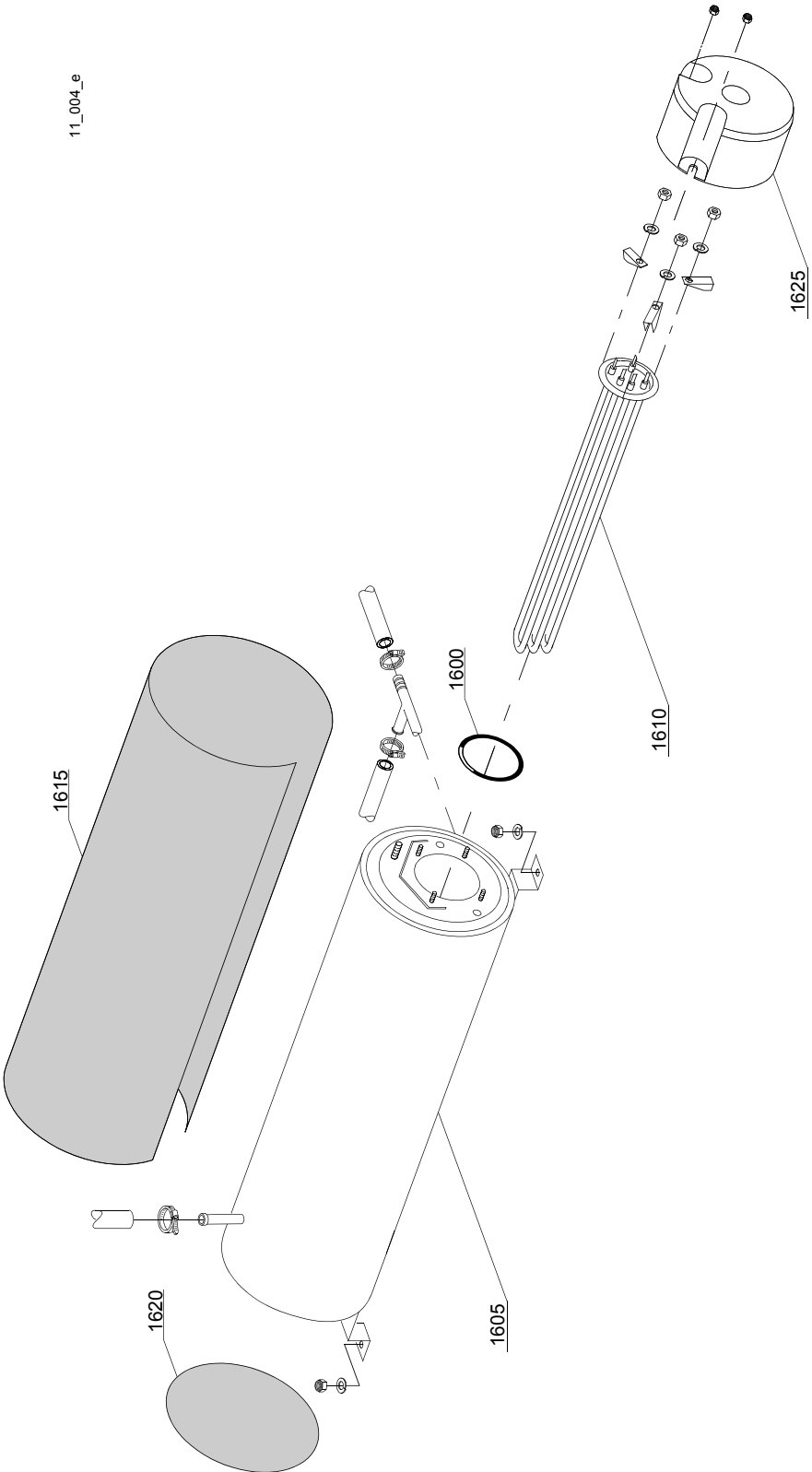
ID	Codici	da SN	a SN	Mod.	Acces.	Volt	Descrizione
Module:Gruppo dosatore brillantante							
1600	10805		-				Valvola per dosatore TecnoPro
1605	10806		-				Guarnizione Ø22
1610	10807		-				Membrana
1615	10808		-				Molla
1620	10599999		-				Dosatore brillantante
1625	12525		-				Pesetto
1630	15058		-				Filtrino
1635	10799		-				Dosatore brillantante GERMAC
1640	10798		-				Dosatore brillantante LANG
1645	10798/B		-				Raccordo in ottone

i=CAPOTTA A DOPPIA PARETE ISOLATA, e=VERSIONE COMANDI ELETTRONICA

373E=373E

lift=SISTEMA DI SOLLEVAMENTO CAPOTTA LIFT, bt=BREAK TANK, bp=POMPA AUMENTO PRESSIONE, dvgw=DVGW, ws=ADDOLCITORE ACQUA, dd=DOSATORE DETERSIVO, dp=POMPA DI SCARICO

A=3/N/PE~380-400V 50-60Hz, D=3/PE~200-210V 50-60Hz, F=2/PE~220-240V 50-60Hz, G=3/N/PE~415V 50-60Hz, H=3/PE~220-230V 50-60Hz, K=3/PE~380-400V 50-60Hz, L=3/PE~415V 50-60Hz, M=3/PE~440V 60Hz, P=1/N/PE~220-230V 50-60Hz, R=2/PE~220-240V 50-60Hz, U=1/N/PE~240V 50-60Hz, V=3/PE~240V 50-60Hz, W=1/N/PE~100-110V 50-60Hz



Parti di ricambio

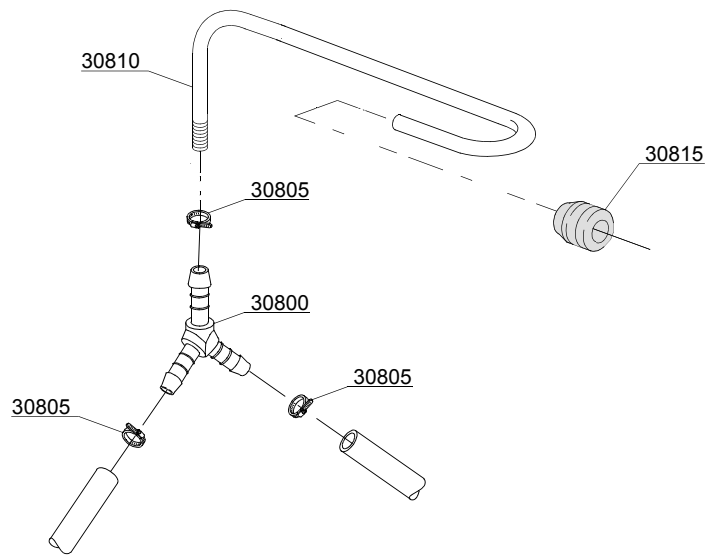
ID	Codici	da SN	a SN	Mod.	Acces.	Volt	Descrizione
Module:Gruppo boiler							
1600	13015		-				Guarnizione 6225 OR 160 NBR
1605	22002		-				Boiler
1610	30001011		-				Resistenza 9kW
1615	30002030		-				Coibentante boiler
1620	75205		-				Fondello Ø160
1625	75311		-				Cuffiotto per resistenza

i=CAPOTTA A DOPPIA PARETE ISOLATA, e=VERSIONE COMANDI ELETTRONICA

373E=373E

lift=SISTEMA DI SOLLEVAMENTO CAPOTTA LIFT, bt=BREAK TANK, bp=POMPA AUMENTO PRESSIONE, dvgw=DVGW, ws=ADDOLCITORE ACQUA, dd=DOSATORE DETERSIVO, dp=POMPA DI SCARICO

A=3/N/PE~380-400V 50-60Hz, D=3/PE~200-210V 50-60Hz, F=2/PE~220-240V 50-60Hz, G=3/N/PE~415V 50-60Hz, H=3/PE~220-230V 50-60Hz, K=3/PE~380-400V 50-60Hz, L=3/PE~415V 50-60Hz, M=3/PE~440V 60Hz, P=1/N/PE~220-230V 50-60Hz, R=2/PE~220-240V 50-60Hz, U=1/N/PE~240V 50-60Hz, V=3/PE~240V 50-60Hz, W=1/N/PE~100-110V 50-60Hz



12_003_e

Parti di ricambio

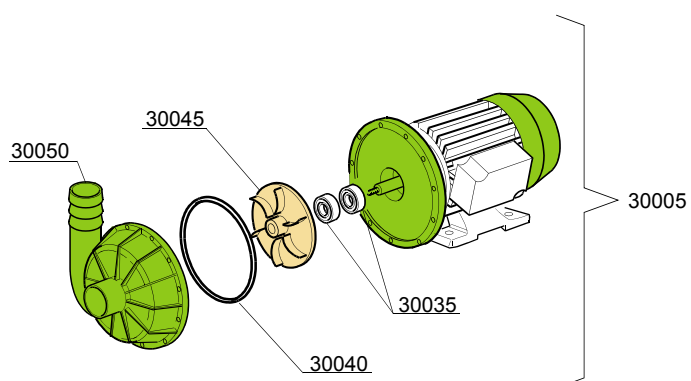
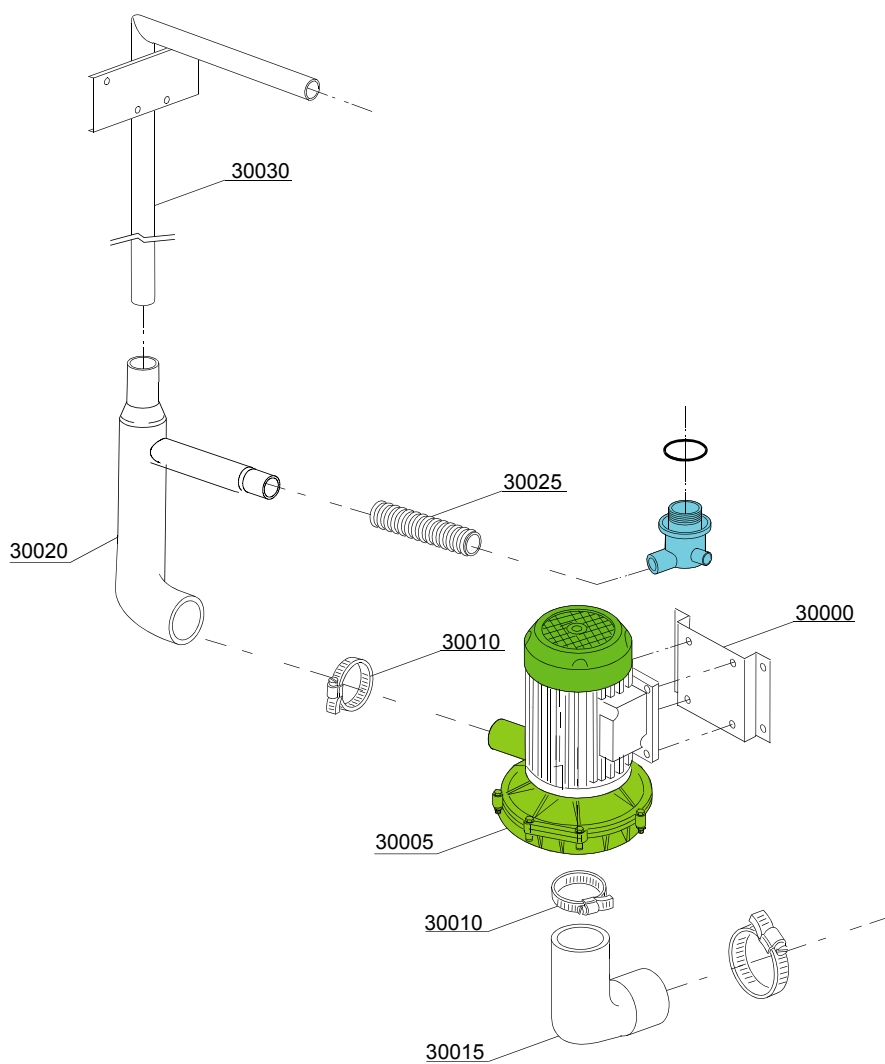
ID	Codici	da SN	a SN	Mod.	Acces.	Volt	Descrizione
Module:Derivazione 3 vie							
30800	540104		-	i			Derivazione 3 vie plastica Ø12mm
30805	11807		-	i			Fascetta 12/22
30810	76082		-	i			Rampa risciacquo
30815	13304		-	i			Guarnizione passatubo

i=CAPOTTA A DOPPIA PARETE ISOLATA, e=VERSIONE COMANDI ELETTRONICA

373E=373E

lift=SISTEMA DI SOLLEVAMENTO CAPOTTA LIFT, bt=BREAK TANK, bp=POMPA AUMENTO PRESSIONE, dvgw=DVGW, ws=ADDOLCITORE ACQUA, dd=DOSATORE DETERSIVO, dp=POMPA DI SCARICO

A=3/N/PE~380-400V 50-60Hz, D=3/PE~200-210V 50-60Hz, F=2/PE~220-240V 50-60Hz, G=3/N/PE~415V 50-60Hz, H=3/PE~220-230V 50-60Hz, K=3/PE~380-400V 50-60Hz, L=3/PE~415V 50-60Hz, M=3/PE~440V 60Hz, P=1/N/PE~220-230V 50-60Hz, R=2/PE~220-240V 50-60Hz, U=1/N/PE~240V 50-60Hz, V=3/PE~240V 50-60Hz, W=1/N/PE~100-110V 50-60Hz



13_120_e

Parti di ricambio

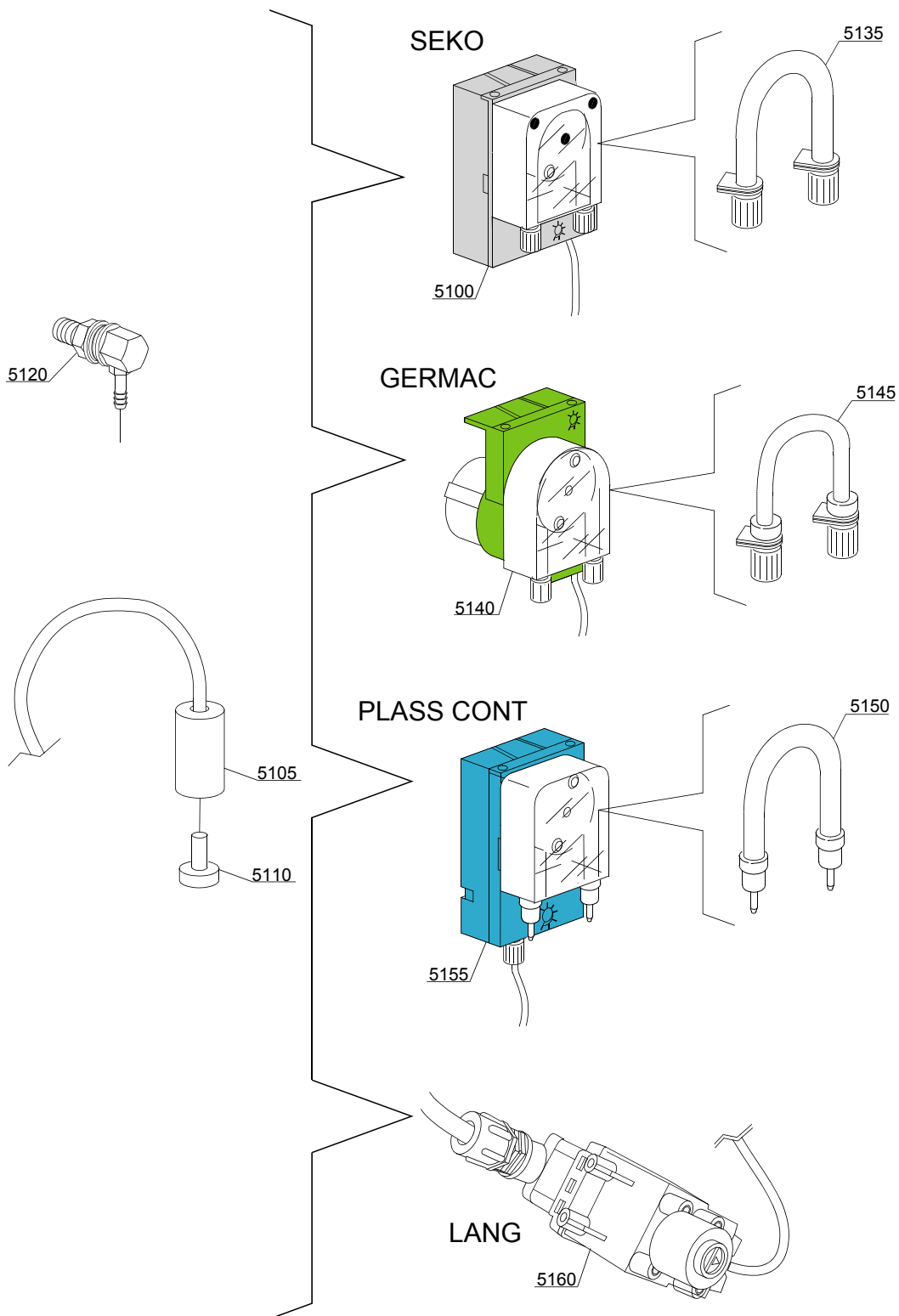
ID	Codici	da SN	a SN	Mod.	Acces.	Volt	Descrizione
Module:Gruppo pompa lavaggio							
30000	11600623		-	e			Staffa supporto pompa
30005	22037		-	e			Pompa 2Hp 230/380/415 3Fh 50Hz
30010	11824		-	e			Fascetta 50/70
30015	11600100		-	e			Manicotto di aspirazione
30020	11600101		-	e			Manicotto di mandata rampa lavaggio
30025	11809		-	e			Fascetta 30/45
30030	11600103		-	e			Rampa di lavaggio
30035	15080		-	e			Tenute rotanti
30040	10200290		-	e			Guarnizione OR 1225
30045	22045		-	e			Girante pompa (pompa da 2Hp)
30050	10200222		-	e			Chiocciola

i=CAPOTTA A DOPPIA PARETE ISOLATA, e=VERSIONE COMANDI ELETTRONICA

373E=373E

lift=SISTEMA DI SOLLEVAMENTO CAPOTTA LIFT, bt=BREAK TANK, bp=POMPA AUMENTO PRESSIONE, dvgw=DVGW, ws=ADDOLCITORE ACQUA, dd=DOSATORE DETERSIVO, dp=POMPA DI SCARICO

A=3/N/PE~380-400V 50-60Hz, D=3/PE~200-210V 50-60Hz, F=2/PE~220-240V 50-60Hz, G=3/N/PE~415V 50-60Hz, H=3/PE~220-230V 50-60Hz, K=3/PE~380-400V 50-60Hz, L=3/PE~415V 50-60Hz, M=3/PE~440V 60Hz, P=1/N/PE~220-230V 50-60Hz, R=2/PE~220-240V 50-60Hz, U=1/N/PE~240V 50-60Hz, V=3/PE~240V 50-60Hz, W=1/N/PE~100-110V 50-60Hz



14_004_e

Parti di ricambio

ID	Codici	da SN	a SN	Mod.	Acces.	Volt	Descrizione
Module:Gruppo dosatore detersivo							
5100	15985		-	i	dd		Dosatore detersivo Seko
5105	12525		-	i	dd		Pesetto
5110	15058		-	i	dd		Filtrino
5120	15123		-	i	dd		Iniettore completo in inox
5125	15159		-	i	dd		Guarnizione OR
5130	10200205		-	i	dd		Dado M12x1 inox
5135	15185		-	i	dd		Tubo termoplastico Seko Ø 10
5140	15985		-	i	dd		Dosatore detersivo Germac
5145	15108/E		-	i	dd		Tubo termoplastico Germac Ø 8
5150	15985/A		-	i	dd		Tubo termoplastico PLAS CONT Ø 10
5155	15985		-	i	dd		Dosatore detersivo PLAS CONT
5160	15108/L		-	i	dd		Dosatore detersivo LANG

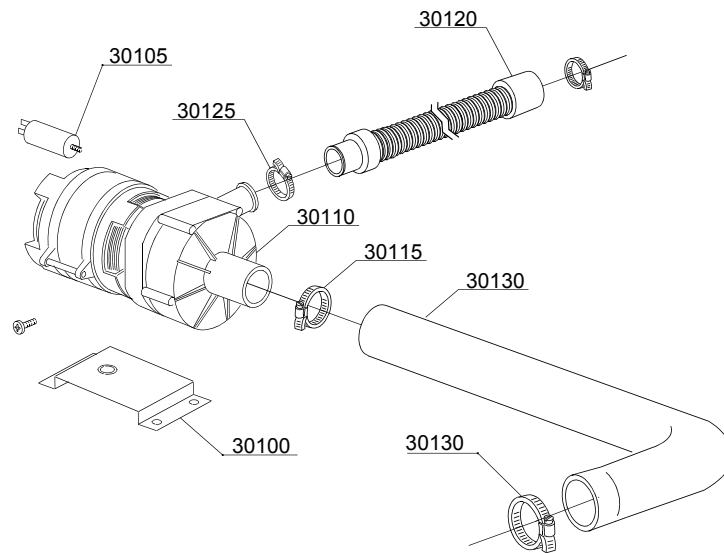
i=CAPOTTA A DOPPIA PARETE ISOLATA, e=VERSIONE COMANDI ELETTRONICA

373E=373E

lift=SISTEMA DI SOLLEVAMENTO CAPOTTA LIFT, bt=BREAK TANK, bp=POMPA AUMENTO PRESSIONE, dvgw=DVGW, ws=ADDOLCITORE ACQUA, dd=DOSATORE DETERSIVO, dp=POMPA DI SCARICO

A=3/N/PE~380-400V 50-60Hz, D=3/PE~200-210V 50-60Hz, F=2/PE~220-240V 50-60Hz, G=3/N/PE~415V 50-60Hz, H=3/PE~220-230V 50-60Hz, K=3/PE~380-400V 50-60Hz, L=3/PE~415V 50-60Hz, M=3/PE~440V 60Hz, P=1/N/PE~220-230V 50-60Hz, R=2/PE~220-240V 50-60Hz, U=1/N/PE~240V 50-60Hz, V=3/PE~240V 50-60Hz, W=1/N/PE~100-110V 50-60Hz

15_005_e



Parti di ricambio

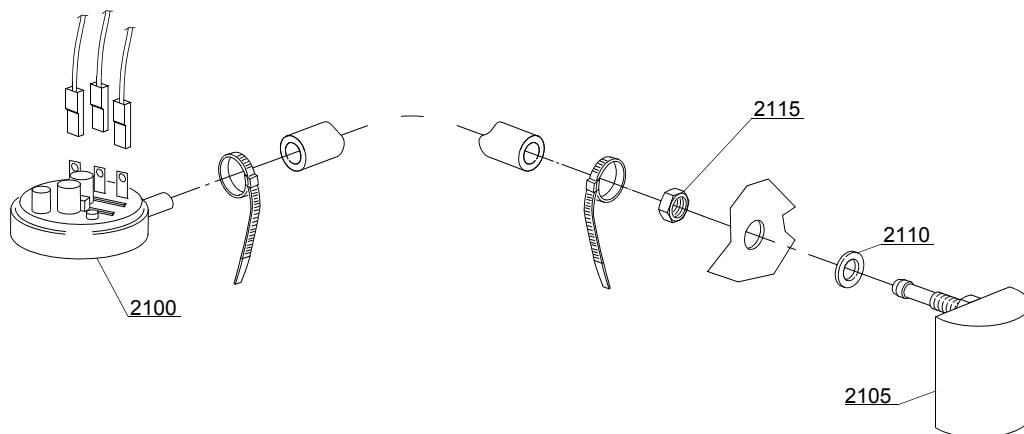
ID	Codici	da SN	a SN	Mod.	Acces.	Volt	Descrizione
Module:Gruppo pompa scarico							
30100	440122		-		dp		Supporto pompa
30105	10702		-		dp		Condensatore 5 uF
30110	10501/A		-		dp		Pompa di scarico
30115	11806		-		dp		Fascetta 25/40
30120	10727		-		dp		Canna di scarico
30125	11809		-		dp		Fascetta 30/45
30130	18788		-		dp		Manicotto mandata

i=CAPOTTA A DOPPIA PARETE ISOLATA, e=VERSIONE COMANDI ELETTRONICA

373E=373E

lift=SISTEMA DI SOLLEVAMENTO CAPOTTA LIFT, bt=BREAK TANK, bp=POMPA AUMENTO PRESSIONE, dvgw=DVGW, ws=ADDOLCITORE ACQUA, dd=DOSATORE DETERSIVO, dp=POMPA DI SCARICO

A=3/N/PE~380-400V 50-60Hz, D=3/PE~200-210V 50-60Hz, F=2/PE~220-240V 50-60Hz, G=3/N/PE~415V 50-60Hz, H=3/PE~220-230V 50-60Hz, K=3/PE~380-400V 50-60Hz, L=3/PE~415V 50-60Hz, M=3/PE~440V 60Hz, P=1/N/PE~220-230V 50-60Hz, R=2/PE~220-240V 50-60Hz, U=1/N/PE~240V 50-60Hz, V=3/PE~240V 50-60Hz, W=1/N/PE~100-110V 50-60Hz



16_001_e

Parti di ricambio

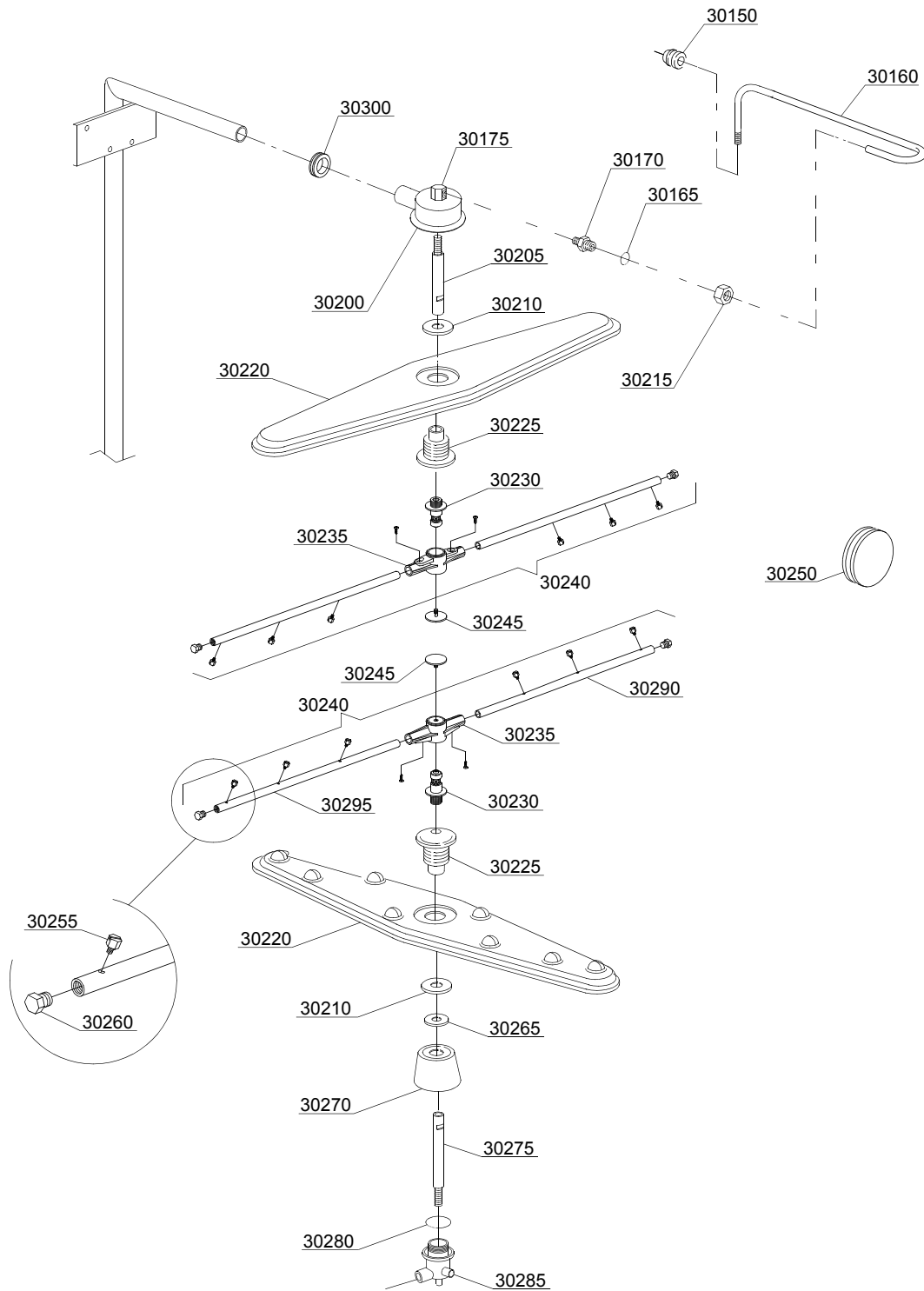
ID	Codici	da SN	a SN	Mod.	Acces.	Volt	Descrizione
Module:Gruppo pressostato con gabbia d'aria							
2100	88110		-				Pressostato 250-40
2105	135911		-				Assieme gabbia d'aria
2110	13301		-	i			Guarnizione
2115	11702		-	i			Dado M8 inox

i=CAPOTTA A DOPPIA PARETE ISOLATA, e=VERSIONE COMANDI ELETTRONICA

373E=373E

lift=SISTEMA DI SOLLEVAMENTO CAPOTTA LIFT, bt=BREAK TANK, bp=POMPA AUMENTO PRESSIONE, dvgw=DVGW, ws=ADDOLCITORE ACQUA, dd=DOSATORE DETERSIVO, dp=POMPA DI SCARICO

A=3/N/PE~380-400V 50-60Hz, D=3/PE~200-210V 50-60Hz, F=2/PE~220-240V 50-60Hz, G=3/N/PE~415V 50-60Hz, H=3/PE~220-230V 50-60Hz, K=3/PE~380-400V 50-60Hz, L=3/PE~415V 50-60Hz, M=3/PE~440V 60Hz, P=1/N/PE~220-230V 50-60Hz, R=2/PE~220-240V 50-60Hz, U=1/N/PE~240V 50-60Hz, V=3/PE~240V 50-60Hz, W=1/N/PE~100-110V 50-60Hz



17_125ae

Parti di ricambio

ID	Codici	da SN	a SN	Mod.	Acces.	Volt	Descrizione
Module:Gruppo torrette con girelli							
30150	13304	4025782	-	e			Guarnizione passatubo
30160	76082	4025782	-	e			Rampa risciacquo superiore
30165	13003		-	e			Guarnizione OR 112 NBR
30170	12006		-	e			Raccordo tubo risciacquo Ø10
30175	75319		-	e			Gomito risciacquo
30200	78001		-	e			Torretta inox per girante
30205	75322		-	e			Prolunga asse risciacquo superiore
30210	75317		-	e			Dado per mozzo
30215	12006/A		-	e			Dado 3/8x3,5-esagonale 19 racc. tubo Ø10
30220	10600900		-	e			Girante di lavaggio
30225	75320		-	e			Mozzo per girante
30230	10651		-	e			Asse di risciacquo
30235	10650		-	e			Girante risciacquo
30240	75918		-	e			Gruppo risciacquo inferiore/superiore
30245	10652		-	e			Vite risciacquo
30250	13316/A		-	e			Guarnizione per foro DVGW
30255	560018		-	e			Ugello di risciacquo inox
30260	560017		-	e			Tappo per tubo risciacquo
30265	11600033		-	e			Anello riduzione flusso
30270	11600007		4025334	e			Torretta inferiore
30270	11600035	4025335	-	e			Torretta inferiore
30275	11600021		-	e			Asse di risciacquo inferiore
30280	13015		-	e			Guarnizione 6225 OR 160 NBR
30285	500621		-	e			Torretta inferiore
30290	10657		-	e			Tubo risciacquo dx - ugelli inox
30295	10658		-	e			Tubo risciacquo sx - ugelli inox
30300	76081	4025782	-	e			Guarnizione passatubo 51x34x14

i=CAPOTTA A DOPPIA PARETE ISOLATA, e=VERSIONE COMANDI ELETTRONICA

373E=373E

lift=SISTEMA DI SOLLEVAMENTO CAPOTTA LIFT, bt=BREAK TANK, bp=POMPA AUMENTO PRESSIONE, dvgw=DVGW, ws=ADDOLCITORE ACQUA, dd=DOSATORE DETERSIVO, dp=POMPA DI SCARICO

A=3/N/PE~380-400V 50-60Hz, D=3/PE~200-210V 50-60Hz, F=2/PE~220-240V 50-60Hz, G=3/N/PE~415V 50-60Hz, H=3/PE~220-230V 50-60Hz, K=3/PE~380-400V 50-60Hz, L=3/PE~415V 50-60Hz, M=3/PE~440V 60Hz, P=1/N/PE~220-230V 50-60Hz, R=2/PE~220-240V 50-60Hz, U=1/N/PE~240V 50-60Hz, V=3/PE~240V 50-60Hz, W=1/N/PE~100-110V 50-60Hz