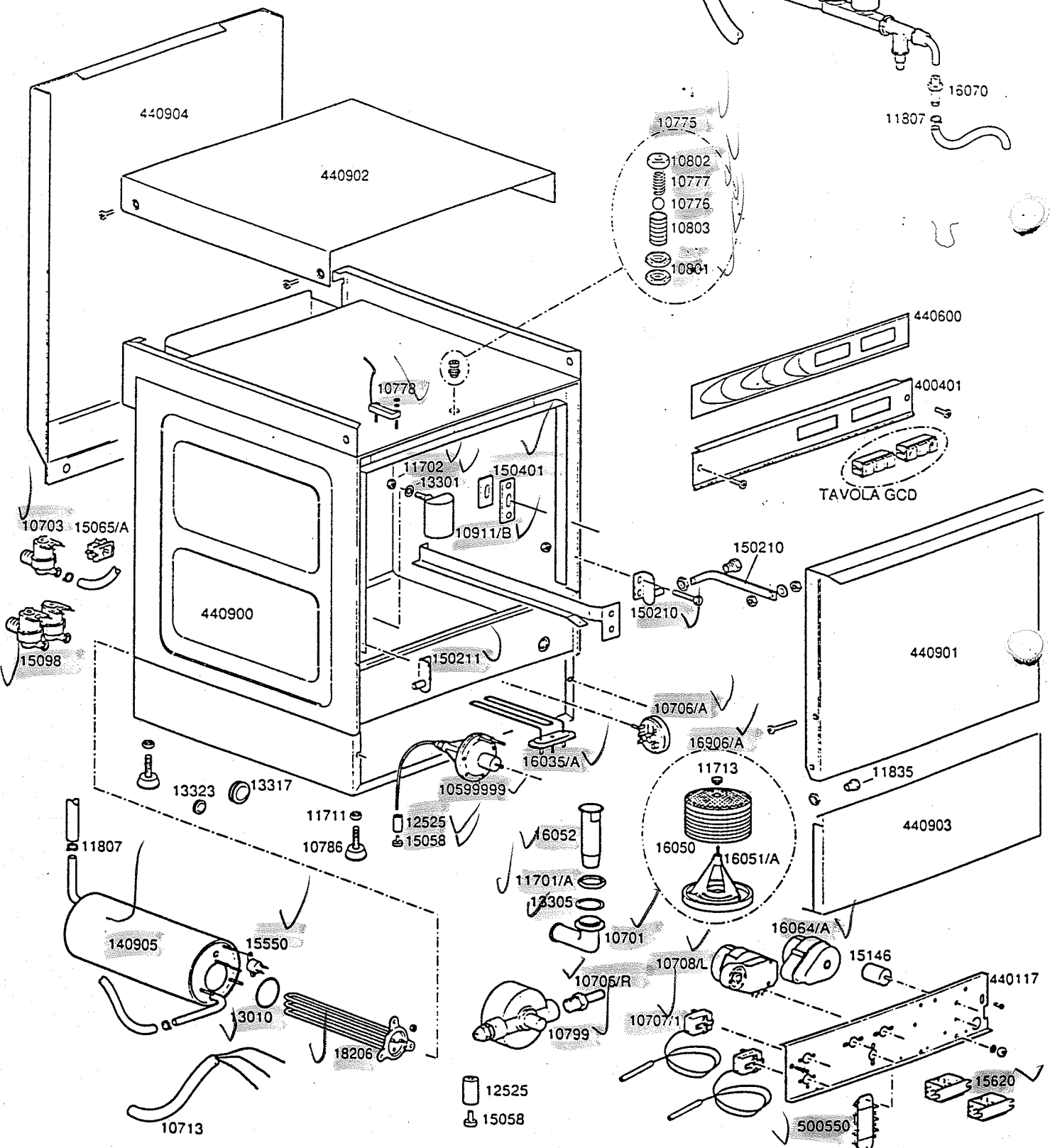
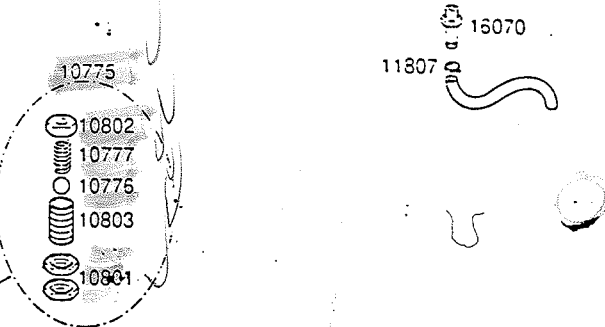
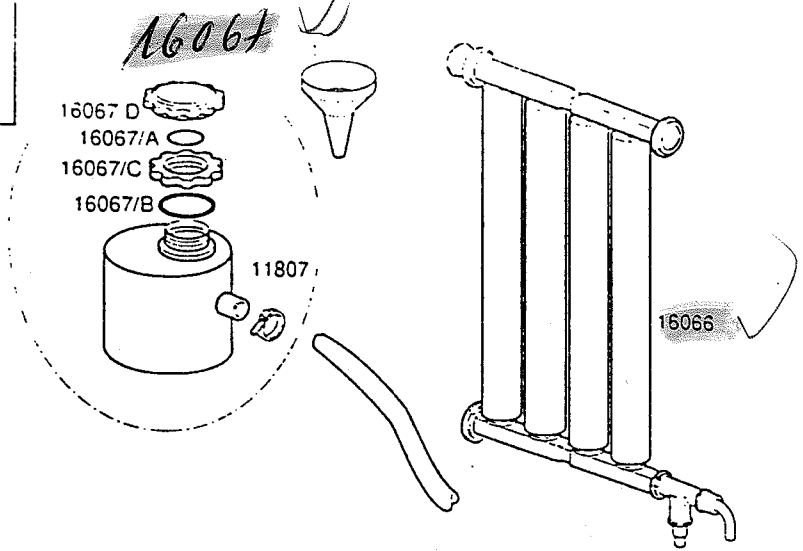


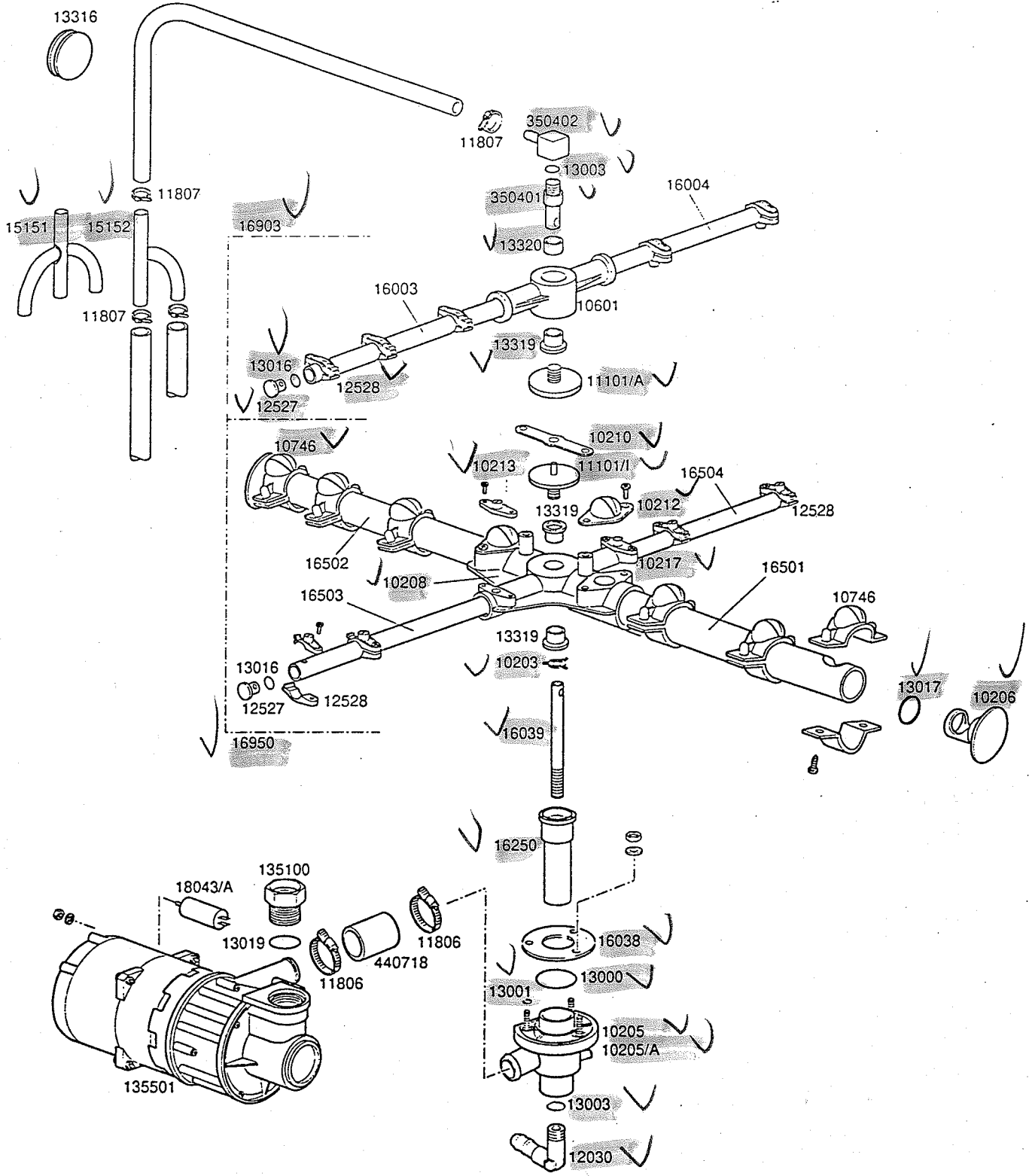
	TAVOLA	REV
	GQ	00
GS 40		




LAVASTOVIGLIE GS 40

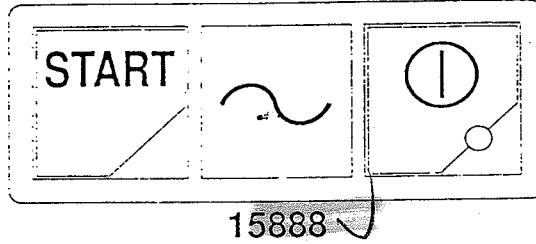
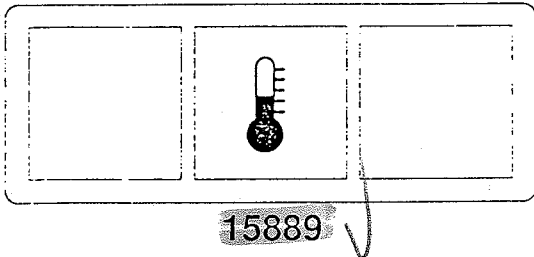
TAVOLA
GQ

CODICE	DESCRIZIONE	CODICE	DESCRIZIONE
10701	Gomito scarico	16064/A	Timer rigenerazione CDC
10703	Elettrovalvola singola	16067/A	Guarnizione OR per tappo boccia sale
10713	Cavo alimentazione 3x2,5x2500	16067/B	Guarnizione boccia sale
10775	Cricco porta	16067/C	Ghiera per boccia sale
10776	Sfera cricco porta	16067/D	Tappo boccia sale
10777	Molla cricco porta	16906/A	Filtro aspirazione pompa completo
10778	Microcontatto magnetico reed		
10786	Piedino M10x25 d.40 nero		
10799	Dosatore brillantante 3 vie		
10801	Dado cricco porta		
10802	Controdado cricco porta		
10803	Corpo cricco porta		
11702	Dado M8 inox		
11711	Dado M10 zincato		
11713	Dado zigrinato fissaggio filtro		
11807	Fascette inox 12-22		
11835	Boccola in ottone M11x1 con dado		
12525	Contropeso filtrino aspirazione brillantante		
13010	Guarnizione OR resistenza		
13301	Guarnizione amianto d.14x8x1,5		
13305	Guarnizione gomito scarico		
13317	d. 40 rubber cable-pass		
13323	d.13 rubber cable-pass		
15058	Filtrino aspirazione brillantante		
15098	Elettrovalvola doppia		
15146	Filtro antidisturbo F1		
15550	Termostato di sicurezza a contatto		
15620	Relè bipolare 16A in deviazione		
16050	Rete filtro inox		
16052	Troppopieno		
16066	Decalcificatore 4 elementi		
16067	Contenitore sale		
16070	Valvola non ritorno completa		
16082	Imbuto		
18206	Resistenza boiler 2400W		
140905	Boiler completo		
150210	Cerniera porta dx		
150211	Cerniera porta sx		
150221	Bretella porta		
150401	Guida asta curva		
400401	Supporto comandi		
440117	Portacomponenti		
440600	Mostrina serigrafata		
440900	Carrozzeria interna completa		
440901	Porta completa		
440902	Coperchio		
440903	Pannello sottoporta		
440904	Schienale		
500550	Morsettiera 3 poli FV110		
10599999	Dosatore brillantante		
10705/R	Raccordo per tubo d.8		
10706/A	Pressostato 55-30		
10707/1	Termostato 0-90°C TR2 senza albero		
10708/L	Timer 120" aggancio rapido		
10911/B	Assieme gabbia d'aria		
11701/A	Dado esagonale 36x5		
15065/A	Fissacavo con viti		
16035/A	Resistenza vasca 1850W		
16051/A	Fondo filtro d.50		

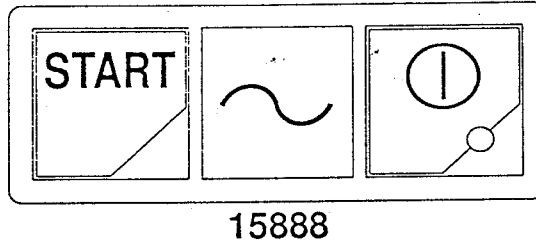
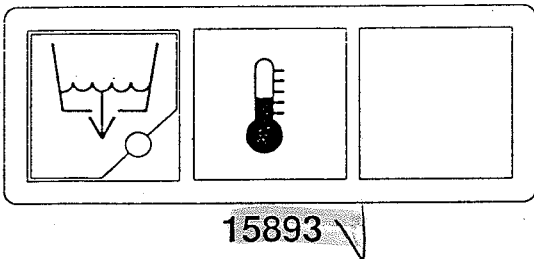


	TAVOLA GCD	REV 00
TASTI GS50-GS40		

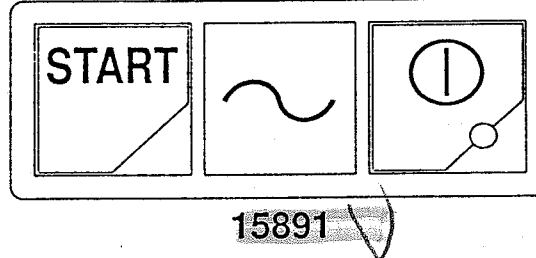
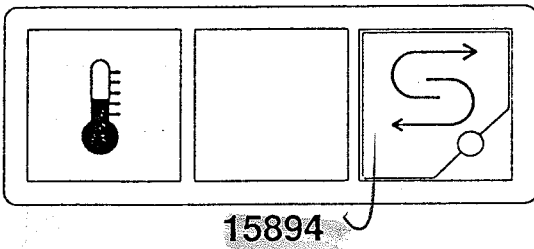
SERIE GS DI SERIE



SERIE GS POMPA DI SCARICO



SERIE GS DEPURAZIONE



SERIE GS DEPURAZIONE-POMPA DI SCARICO

