

4533 - 132 617 *

3921 - 134 721

4533 - 132 616
2 x 2 gr

3921 - 134 720

4001 - 051 934

4001 - 052 305

BM = Blu marino - Blue marine
MA = Marrone - Brown
GR = Grigio - Grey

2341 - 132 917 2 gr
2341 - 132 918 3 gr
2341 - 132 919 4 gr

4638 - 133 822 **BM**
4639 - 133 822 **MA**
4633 - 132 251 **GR**

4638 - 133 823 **BM**
4639 - 133 823 **MA**
4633 - 132 252 **GR**

3633 - 134 264 2 gr **GR**
3633 - 134 265 3 gr **GR**
3633 - 134 266 4 gr **GR**
3638 - 134 264 2 gr **BM**
3638 - 134 265 3 gr **BM**
3638 - 134 266 4 gr **BM**
3639 - 134 264 2 gr **MA**
3639 - 134 265 3 gr **MA**
3639 - 134 266 4 gr **MA**

4164 - 133256 *

4731 - 132 265

4831 - 133 078

4034 - 041 276

4041 - 043 181

4814 - 132 416

3991 - 132 353 2 gr
3991 - 132 354 3 gr
3991 - 132 355 4 gr

E 91 Diplomat A
2538 - 134 259 **BM**
2539 - 134 259 **MA**
2533 - 134 259 **GR**

3034 - 052 061

E 91 Diplomat S
2538 - 134 285 **BM**
2539 - 134 285 **MA**
2533 - 134 285 **GR**

4529 - 133 873

4510 - 135 181 2 gr
4510 - 135 182 3 gr
4510 - 135 183 4 gr

2512 - 132 529 2 gr
2512 - 132 530 3 gr
2512 - 132 531 4 gr
2620 - 132 529 2 gr **LUX**
2620 - 132 530 3 gr **LUX**
2620 - 132 531 4 gr **LUX**

4004 - 050 433

2512 - 133 886 2 gr
2512 - 133 887 3 gr
2512 - 133 888 4 gr

4538 - 134 250 **BM**
4539 - 134 250 **MA**
4533 - 134 250 **GR**

3 - 4 gr
2538 - 134 279 **BM**
2539 - 134 279 **MA**
2533 - 134 279 **GR**

NO GAS
2538 - 134 281 **BM**
2539 - 134 281 **MA**
2533 - 134 281 **GR**

GAS
2538 - 134 276 **BM**
2539 - 134 276 **MA**
2533 - 134 276 **GR**

E 91 N Diplomat A/S

CARROZZERIA - CARROSSERIE - HOOD - KARROSSERIE
CARROCERIA

GR	MA
4503 -134 247 2 gr	4504 -134 247 2 gr
4503 -134 248 3 gr	4504 -134 248 3 gr
4503 -134 249 4 gr	4504 -134 249 4 gr

4638 -133 814 **BM**
4639 -133 814 **MA**
4633 -132 249 **GR**

BM = Blu marino - Blue marine
MA = Marrone - Brown
GR = Grigio - Grey

4504 -132 384 **MA**
4503 -132 384 **GR**

4638 -133 815 **BM**
4639 -133 815 **MA**
4633 -132 250 **GR**

4504 -132 383 **MA**
4503 -132 383 **GR**

4001 - 041 940

4001 - 041 936

4034 - 041 277

4164 - 133 256

4638 -133 810 **BM**
4639 -133 810 **MA**
4633 -133 254 **GR**

4638 -133 811 **BM**
4639 -133 811 **MA**
4633 -133 255 * **GR**

3512 -132 472 * **ACC**
3620 -132 472 * **OTT**

4512 -133 889 **ACC**
4620 -133 889 **OTT**

3512 -132 473 * **ACC**
3620 -132 473 * **OTT**

4512 -133 890 **ACC**
4620 -133 890 **OTT**

4034 - 041 293

4034 - 041 293

4054 - 043 103

3991 - 133 175

3991 - 134 469

4041 - 043 181

4004 - 042 147

ACC = Acciaio - Steel
OTT = Ottone - Brass

2.1

Pag. - Page - Page
Seite - Pág.

09/98

Edizione del -
Edition du -
Edition of -
Ausgabe vom
Edición del

Valido dalla matricola n.°

Valable à partir du matricule n.°

Valid from No. - Gültig ab der Abkenn-Nr. - Valido a partir de la matrícula n.° -

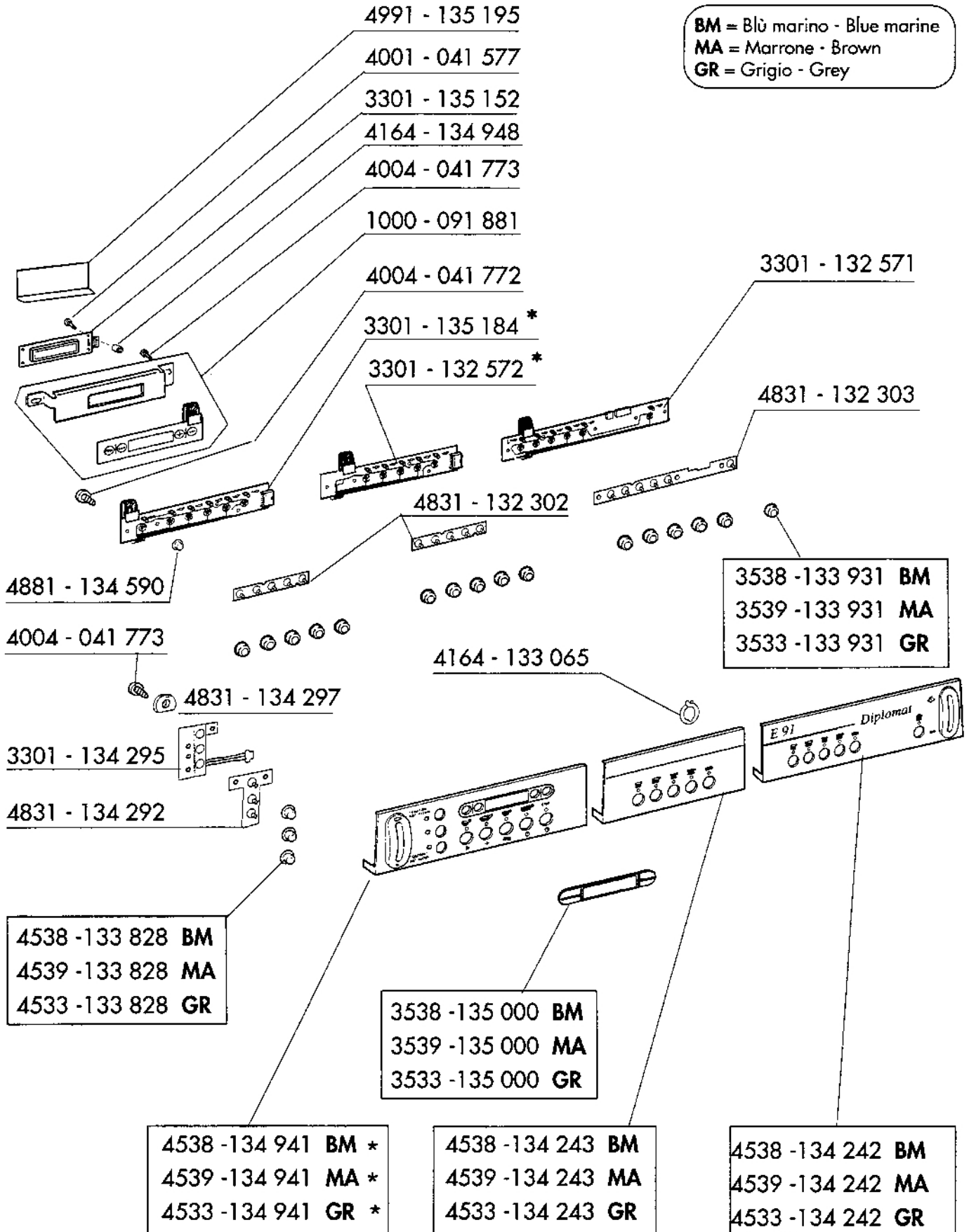
* Particolare modificato - Élément modifié - Modified part - Modifiziertes Einzelteil - Particular modificado

FAEMA

DISPLAY E PULSANTIERA - DISPLAY E PLATINE A BOUTONS
 POUSSOIRS - DISPLAY AND PUSH BOTTON
 DISPLAY UND TASTEN - DISPLAY Y PLACA DE PULADORES

E 91 N Diplomat A

BM = Blu marino - Blue marine
MA = Marrone - Brown
GR = Grigio - Grey



98 05 00 47 696

Valido dalla matricola n.°
 Valable à partir du matricule n.°

Valid from No. - Gültig ab der Abkenn-Nr. - Valido a partir de la matricula n.°

09/98

Edizione del -
 Edition du -
 Edition of -
 Ausgabe vom
 Edición del

3 . 1

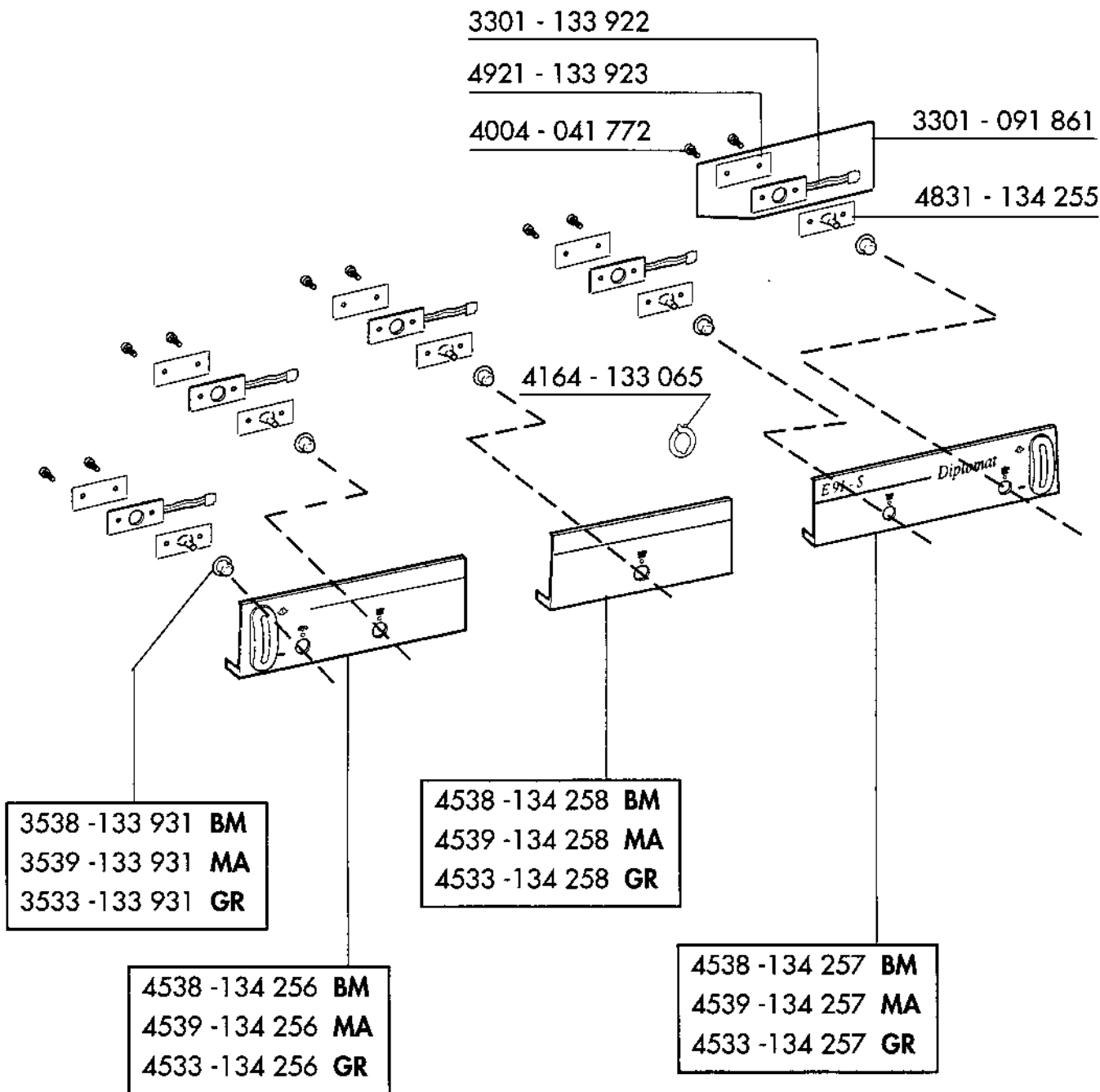
Pag. - Page - Page
 Seite - Pág.

* Particolare modificato - Elément modifié - Modified part - Modifiziertes Einzelteil Particular modificado

E 91 N Diplomat S

PULSANTIERA - BOUTONS POUSSOIRS - PUSH BOTTON
TASTEN - PLACA DE PULADORES

BM = Blu marino - Blue marine
MA = Marrone - Brown
GR = Grigio - Grey



4.1

Pag. - Page - Page
Seite - Pág.

09/98

Edizione del -
Edition du -
Edition of -
Ausgabe vom
Edición del

Valido dalla matricola n.°

Valable à partir du matricule n.°

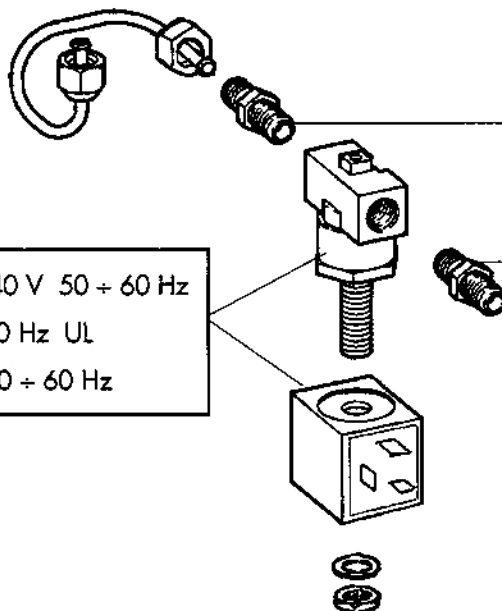
Valid from No. - Gültig ab der Abkenn-Nr. - Valido a partir de la matricula n.°

* Particolare modificato - Élément modifié - Modified part - Modifiziertes Einzelteil - Particular modificado

FAEMA

Cappuccinatore

- 2441 - 133 754** 220 + 240 V 50 + 60 Hz
- 2432 - 133 754** 220 V 60 Hz UL
- 2445 - 133 754** 200 V 50 + 60 Hz



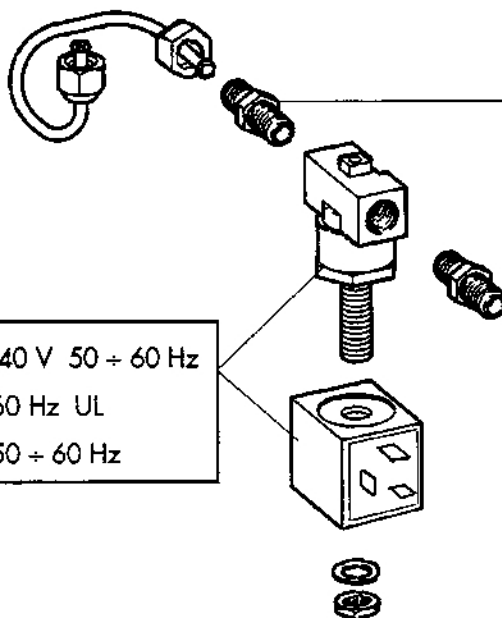
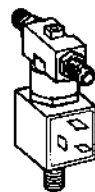
4121 - 131 931

4121 - 131 931

- 2441 - 132 018** 220 + 240 V 50 + 60 Hz
- 2432 - 132 018** 220 V 60 Hz UL
- 2445 - 132 018** 200 V 50 + 60 Hz

**Acqua - Water - Eau
Wasser - Agua**

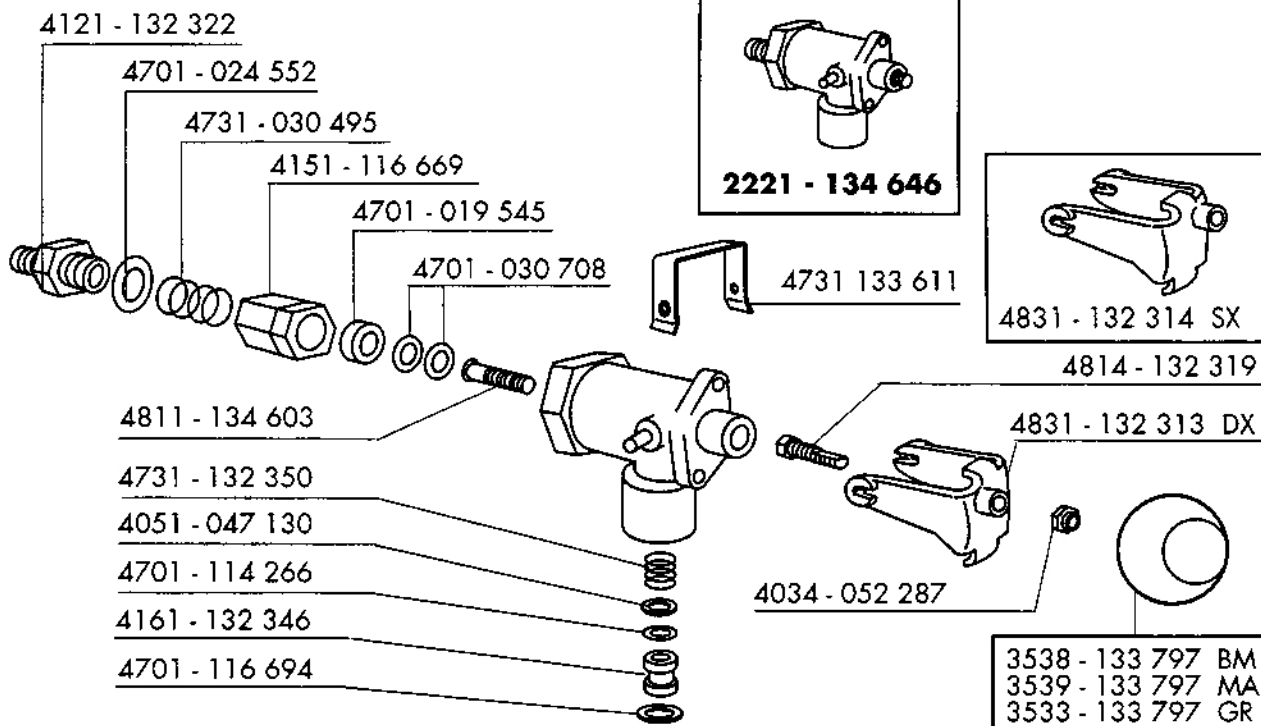
- 2441 - 133 762** 220 + 240 V 50 + 60 Hz
- 2481 - 133 762** 220 V 60 Hz UL
- 2445 - 133 762** 200 V 50 + 60 Hz



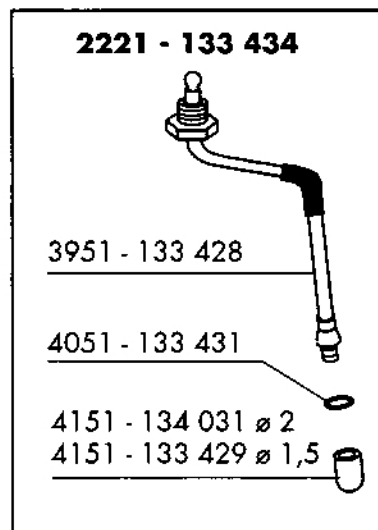
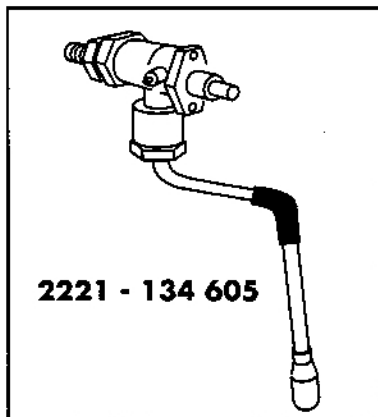
4121 - 131 931

4121 - 131 931

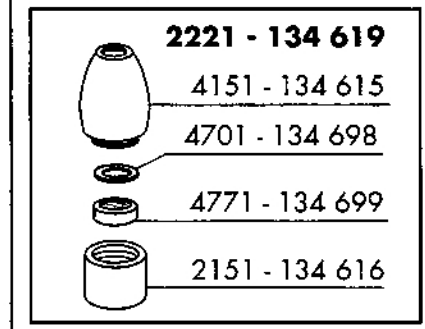
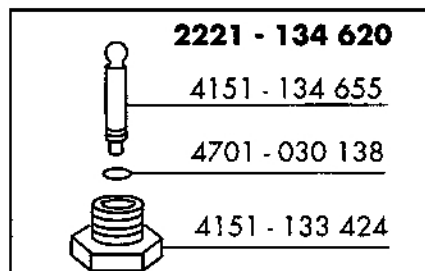
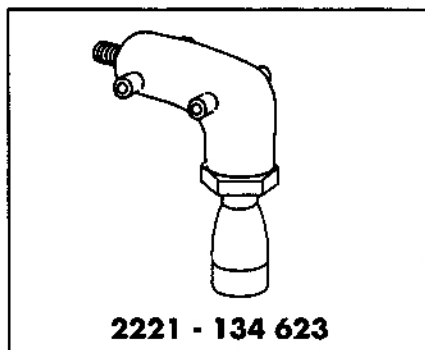
- 2441 - 132 017** 220 + 240 V 50 + 60 Hz
- 2432 - 132 017** 220 V 60 Hz UL
- 2445 - 132 017** 200 V 50 + 60 Hz



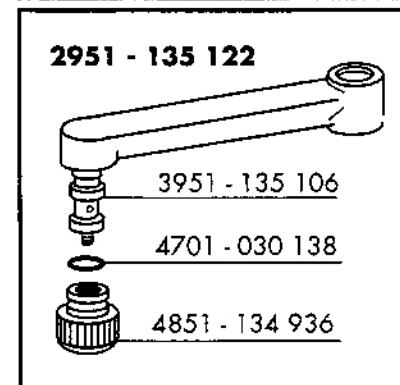
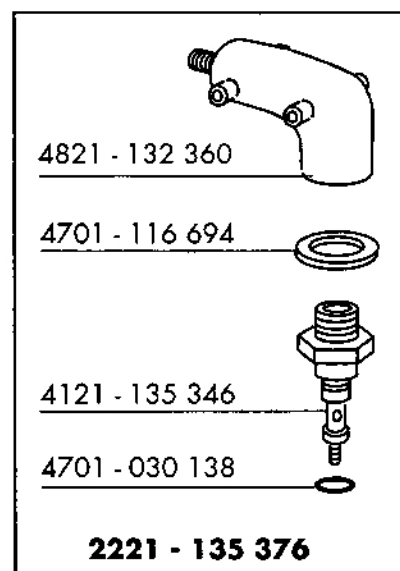
VAPORE - STEAM



ACQUA - WATER



CAPPUCCINATORE - CAPPUCCINO COCK



4051 - 050 569

3991 - 130 360

3254 - 132 366 2 gruppi

3254 - 132 367 3 gruppi

3254 - 132 368 4 gruppi



2231 - 132 587

BM = Blu marino - Blue marine

MA = Marrone - Brown

KIT GAS

0342 - 070 116 2 gr BM
 0343 - 070 117 3 gr BM
 0344 - 070 118 4 gr BM
 0342 - 070 119 2 gr MA
 0343 - 070 120 3 gr MA
 0344 - 070 121 4 gr MA

4031 - 050 593

4051 - 047 112

4031 - 050 593

3751 - 130 361

3231 - 116 370

TABELLA UGELLI

Codice	Disegno	Gas città G 110	Gas liquido G 30	Gas metano G 20
2 gr 4161	022236	ø 1,85		
	022242		ø 0,70	
	022250			ø 1,00
3 gr 4161	114423	ø 2,50		
	022243		ø 0,80	
	022248			ø 1,20
4 gr 4161	022251	ø 3,15		
	022238		ø 0,95	
	022245			ø 1,35

4001 - 046 571

4701 - 026 621

4051 - 047 128

4041 - 043 183

4032 - 045 292

4004 - 025 099

2231 - 118 770

4701 - 115 685

4051 - 052 089

4811 - 116 374

4731 - 022 909

4081 - 050 114

4811 - 132 196

4041 - 043 161

4001 - 051 935

4825 - 116 378

3538 - 133 895 BM

3539 - 133 895 MA

4538 - 133 790

4081 - 132 841

4001 - 041 912

4004 - 013 688

4821 - 117 901

4155 - 116 375

3991 - 115 686

4003 - 042 353

4004 - 041 003

4161 - 002 905

4731 - 002 904

4701 - 018 265

4151 - 002 903

4701 - 002 906

4821 - 116 373

4001 - 051 935

3991 - 130 359

3951 - 130 363

3538 - 133 896 BM

3539 - 133 896 MA

E 91 N Diplomat A

TUBAZIONI - TUBES - PIPING
ROHRE - TUBOS

4701 - 134 888



2211 - 134 886
Water Mixer / Miscelatore

3951 - 134 883

4731 - 134 885

4701 - 134 887

3951 - 133 760

3951 - 132 637

3951 - 133 755 2 - 4 gr

3951 - 133 761 3 gr

3951 - 132 553

3951 - 132 637

3951 - 132 553

3951 - 133 766

3951 - 133 758

3951 - 133 759

3951 - 133 193 UL

3951 - 131 286

3951 - 130 578

3951 - 132 522

3951 - 134 903

3951 - 133 103

3951 - 133 759

3951 - 132 662

	2 gr	3 gr	4 gr
3951 - 133 101	1	1	2
3951 - 133 102		1	
3951 - 133 103	1	1	2

3951 - 134 986 Spagna *

3951 - 132 555

3951 - 134 669

3951 - 130 578

3951 - 134 670

3951 - 133 101

3951 - 134 902 *

3951 - 117 886

3951 - 133 673

3951 - 130 515 *

4831 - 134 635

4951 - 132 542 4 gr

4831 - 132 541

4951 - 132 539 2 - 4 gr

4951 - 132 540 3 gr

4951 - 132 543 * 2-3-4 gr

4731 - 131 258

4831 - 132 932

4951 - 132 933

Strozzatura

4151 - 118 862 ø 2,5 mm

4151 - 133 928 ø 3 mm

8 . 1

Pag. - Page - Page
Seite - Pág.

09/98

Edizione del -
Edition du -
Edition of -
Ausgabe vom
Edición del

Valido dalla matricola n.°

Valable à partir du matricule n.°

Valid from No. - Gültig ab der Abkenn-Nr. - Valido a partir de la matricula n.°

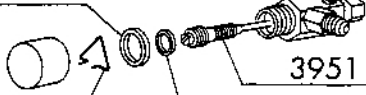
* Particolare modificato - Élément modifié - Modified part - Modifiziertes Einzelteil - Particular modificado

FAEMA

4701 - 134 888

2211 - 134 886

Water Mixer / Miscelatore



3951 - 134 883

4731 - 134 885

4701 - 134 887

3951 - 133 760

3951 - 134 666 2 gr
3951 - 134 667 3 gr
3951 - 134 668 4 gr

3951 - 132 553

3951 - 132 553

3951 - 133 766

3951 - 133 763

3951 - 133 755 2 - 4 gr

3951 - 133 761 3 gr

3951 - 133 758

3951 - 133 759

3951 - 132 673

3951 - 132 693

3951 - 130 578

3951 - 134 903

3951 - 133 103

3951 - 132 662

3951 - 134 986 Spagna *

3951 - 132 555

	2 gr	3 gr	4 gr
3951 - 133 101	1	1	2
3951 - 133 102		1	
3951 - 133 103	1	1	2

3951 - 130 578

3951 - 133 101

3951 - 134 902 *

3951 - 117 886

3951 - 134 670

3951 - 133 673

3951 - 130 515 *

4831 - 134 635

4951 - 132 542 4 gr

4831 - 132 541

4951 - 132 543 * 2-3-4 gr

4951 - 132 539 2 - 4 gr

4951 - 132 540 3 gr

4731 - 131 258

4831 - 132 932

4951 - 132 933

Strozzatura



4151 - 118 862 ø 2,5 mm

4151 - 133 928 ø 3 mm

E 91 N Diplomat A

SCATOLA ELETTRICA - BOITE ELECTRIQUE - SWITCH BOX
SCHALKASTEN - CAJA ELECTRICA

BM = Blu marino - Blue marine
GR = Grigio - Grey
MA = Marrone - Brown

3/4 gr U.S.A. UL

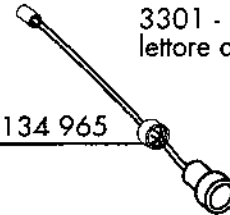
4382 - 133 226 15 A UL

4302 - 133 225

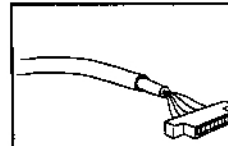


4991 - 134 965

3301 - 134 967
lettore dallas



3301 - 135 060 2 gr
3301 - 135 061 3 gr
3301 - 135 062 4 gr
Cablaggio generale



3501 - 117 396 fuse F4 A

3501 - 117 399 fuse T 0,1 A USA UL
3501 - 117 398 fuse T 0,25 A

4001 - 045 349

3341 - 135 069

3302 - 133 141 USA UL

4761 - 131 552 USA UL

2302 - 134 897

3344 - 132 466

3761 - 132 128

4881 - 133 964

3926 - 133 870

3538 - 133 898 BM
3533 - 133 898 GR
3539 - 133 898 MA

3301 - 135 070
alimentazione resistenze

3761 - 132 612
cablaggio scaldatazze

4701 - 118 606

3341 - 133 613
3751 - 131 899 USA UL 2 gr
3751 - 134 591 USA UL 3-4 gr

4081 - 132 841

3342 - 133 957

3538 - 133 899 BM
3533 - 133 899 GR
3539 - 133 899 MA

2341 - 091 853
Kit allacciamento monofase

10.1

Pag. - Page - Page
Seite - Pág.

09/98

Edizione del -
Edition du -
Edition of -
Ausgabe vom
Edición del

Valido dalla matricola n.º
Valable à partir du matriculen.º

Valid from No. - Gültig ab der Abkenn-Nr. - Valido a partir de la matricola n.º -

98 05 00 47 696

FAEMA

* Particolare modificato - Élément modifié - Modified part - Modifiziertes Einzelteil Particular modificado

3/4 gr U.S.A. UL

4382 - 133 226 15 A UL

4302 - 133 225



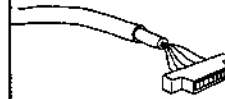
3301 - 135 123 2 gr

3301 - 135 124 3 gr

3301 - 135 125 4 gr

Cablaggio generale 3 El.

Complete electrical wire 3 El.



3501 - 117 396 fuse F4 A

3501 - 117 399 fuse T 0,1 A

4014 - 115 248

4051 - 047 100

4031 - 045 276

3341 - 134 100

4831 - 133 996

3302 - 133 141 USA UL

4831 - 133 995

4761 - 131 552 USA UL

4031 - 045 276

2302 - 134 897 *

4041 - 043 181

4004 - 041 834 *

4941 - 111 992

4031 - 134 503

4041 - 043 181

3761 - 132 128

4001 - 041 132

4881 - 133 964

3926 - 133 870

3538 - 133 898 BM
3533 - 133 898 GR
3539 - 133 898 MA

3301 - 135 126 *

Cablaggio scatola elettrica 3 El.
Electrical box wire 3 El.

4081 - 132 841

3342 - 133 957

4701 - 118 606

3341 - 133 613
3751 - 131 899 USA UL 2 gr
3751 - 134 591 USA UL 3-4 gr

3538 - 133 899 BM
3533 - 133 899 GR
3539 - 133 899 MA

2341 - 091 853
Kit allacciamento monofase

BM = Blu marino - Blue marine
GR = Grigio - Grey
MA = Marrone - Brown

Due A/S - E 91 N Diplomat A/S
E 97 A/S - E 98 President A/S

ACCESSORI - ACCESSORIES - ZUBEHÖR
MANUTENTION

4771 - 118 523

18 g



4771 - 118 524

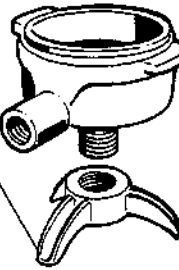
27 g



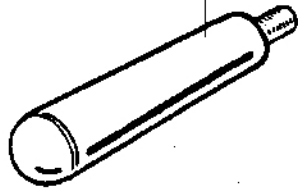
4737 - 112 143



4822 - 118 522

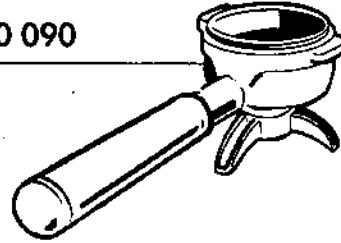


3831 - 091 811



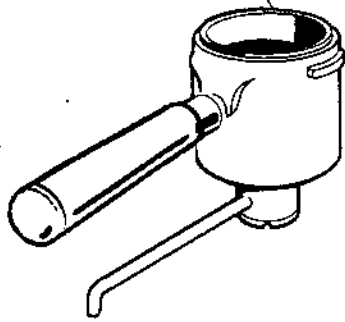
PORTAFILTRO A TRE VIE
PORTE-FILTRE AVEC BEC 3 VOIES
FILTERHOLDER WITH THREE-WAY SPOUT
FILTERHALTER DREIFACHAUSGABE
PORTAFILTRO CON PICO DE 3 VIAS

0390 - 070 090

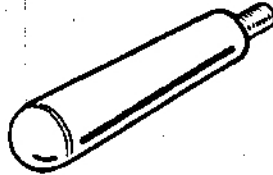


PORTAFILTRO (gigante)
PORTE-FILTRE (grand)
FILTERHOLDER (large)
FILTERHALTER (gross)
PORTAFILTRO (grande)

0390 - 070 089 *



3831 - 091 811



4771 - 103 224

40 g

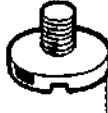
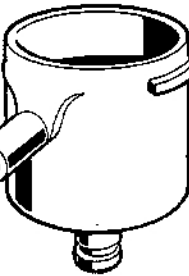


4701 - 020 993

4701 - 029 653

3152 - 115 558

4002 - 115 559



N. 1

Pag. - Page - Page
Seite - Pág.

09/98

Edizione del -
Edition du -
Edition of -
Ausgabe vom
Edición del

Valido dalla matricola n.°

Valable à partir du matricul.n.°

Valid from No. - Gültig ab der Abkenn-Nr. - Valido a partir de la matricula n° -

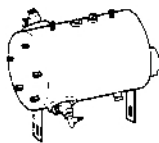
* Particolare modificato - Élément modifié - Modified part - Modifiziertes Einzelteil Particular modificada



Due A/S - E 91 N Diplomat A/S
E 97 A/S - E 98 President A/S

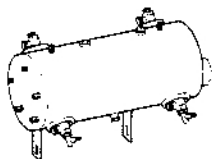
CALDAIA - CHAUDIERE - BOILER
KESSEL - CALDERA

1 gr 8 Litri



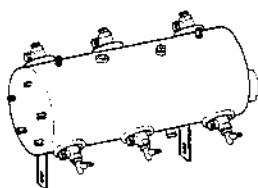
	2841 - 135 091 Italy 220-240 V 3750-4500 W
	2841 - 135 127 Spagna 220-240 V 3750-4500 W
	2841 - 135 095 Paesi vari 220-240 V 3750-4500 W
	2841 - 134 643 Italy 220-240 V 2440-2900 W
	2841 - 133 406 Spagna 220-240 V 2440-2900 W
	2841 - 134 644 Paesi vari 220-240 V 2440-2900 W
	2845 - 134 644 Japan 200 V 2600 W

2 gr 11 Litri



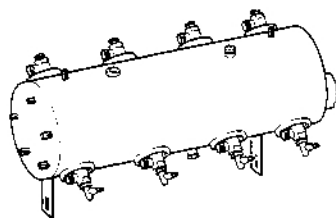
	2841 - 135 092 Italy 220-240 V 3750-4500 W
	2841 - 135 128 Spagna 220-240 V 3750-4500 W
	2841 - 135 096 Paesi vari 220-240 V 4500-5360 W
	2841 - 133 924 Italy 220-240 V 2440-2900 W
	2841 - 133 407 Spagna 220-240 V 2440-2900 W
	2841 - 134 399 Paesi vari 220-240 V 3360-4000 W
	2841 - 135 041 Polonia 220-240 V 3360-4000 W
	2845 - 134 399 Japan 200 V 3500 W

3 gr 17,5 Litri

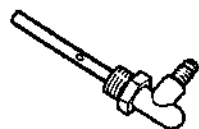


	2841 - 135 093 Italy 220-240 V 4500-5360 W
	2841 - 135 129 Spagna 220-240 V 4500-5360 W
	2841 - 135 097 Paesi vari 220-240 V 5713-7140 W
	2841 - 133 925 Italy 220-240 V 3360-4000 W
	2841 - 133 408 Spagna 220-240 V 3360-4000 W
	2841 - 134 400 Paesi vari 220-240 V 5040-6000 W
	2841 - 135 042 Polonia 220-240 V 5040-6000 W
	2845 - 134 400 Japan 200 V 5000 W

4 gr 24,1 Litri



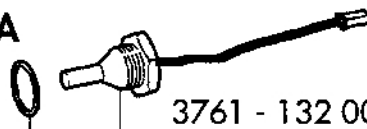
	2841 - 135 094 Italy 220-240 V 5713-6800 W
	2841 - 135 130 Spagna 220-240 V 5713-6800 W
	2841 - 135 098 Paesi vari 220-240 V 5713-6800 W
	2841 - 133 926 Italy 220-240 V 5040-6000 W
	2841 - 133 233 Spagna 220-240 V 5040-6000 W
	2841 - 134 401 Paesi vari 220-240 V 5040-6000 W
	2845 - 134 401 Japan 200 V 5000 W



3951 - 133 894

E 91 N Diplomat A

4701 - 024 552



3761 - 132 007

B . 1

Pag. - Page - Page
Seite - Pág.

09/98

Edizione del -
Edition du -
Edition of -
Ausgabe vom
Edición del

Valido dalla matricola n.°

Valable à partir du matricule n.°

Valid from No. - Gültig ab der Abkenn-Nr. - Valido a partir de la matrícula n.°

98 05 00 47 696

FAEMA

* Particolare modificata - Élément modifié - Modified part - Modifiziertes Einzelteil - Particular modificado

Due A/S - E 91 N Diplomat A/S
E 97 A/S - E 98 President A/S

CAPPUCCINATORE - CAPPUCIN - CAPPUCINO
CAPPUCINOVORRICHTUNG - CAPUCCINO

4831 - 134 937

4701 - 030 136

4831 - 131 662

4701 - 119 824

4701 - 030 139

4701 - 030 140

4811 - 119 797

4851 - 135 140

4851 - 135 141

4831 - 131 670

4701 - 116 687

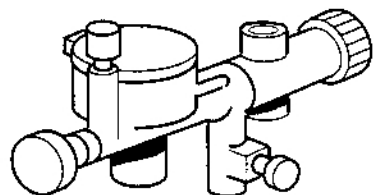
4701 - 030 138

4851 - 134 936

2211 - 131 687

4951 - 119 837

4831 - 119 836 ø 2,5



1000 - 590 894

Complete - Formazione

1000 - 590 984	E 91 N D A/S
1000 - 590 963	DUE A/S
0390 - 070 115	E 97 A/S
0390 - 070 133	E 98 A/S

L. 1

Pag. - Page - Page
Seite - Pág.

09/98

Edizione del -
Edition du -
Edition of -
Ausgabe vom
Edición del

Valido dalla matricola n.°

Valable à partir du matriculen.°

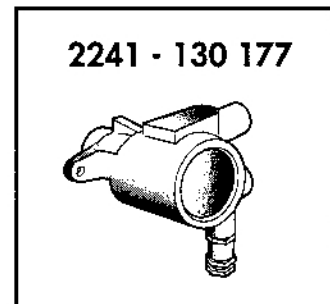
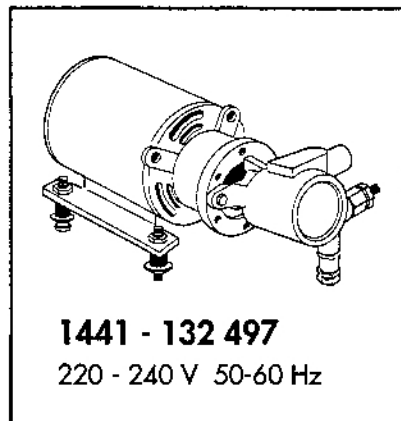
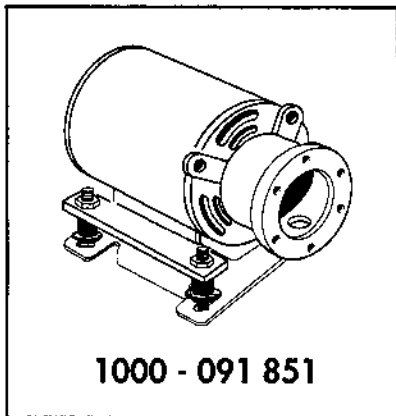
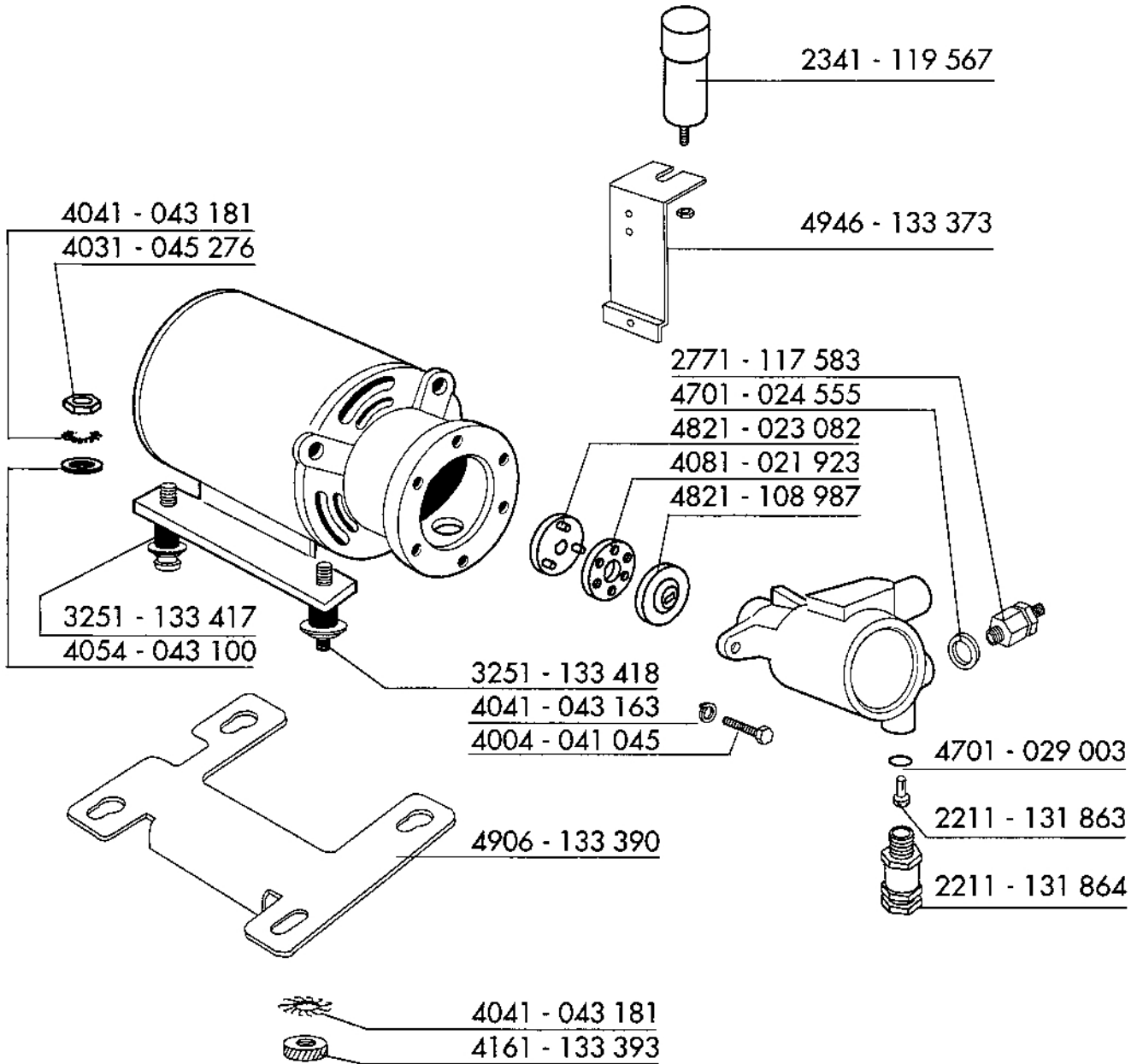
Valid from No. - Gültig ab der Abkenn-Nr. - Valido a partir de la matrícula n.° -

* Particolare modificato - Élément modifié - Modified part - Modifiziertes Einzelteil - Particular modificado

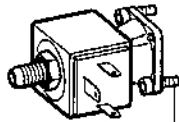


Due A/S - E 91 N Diplomat A/S
E 97 A/S - E 98 President A/S

ELETTROPOMPA VOLUMETRICA - POMPE VOLUMETRIQUE
VOLUMETRIC PUMP
VOLUMETRISCHE PUMPE - ELECTROBOMBA VOLUMETRICA

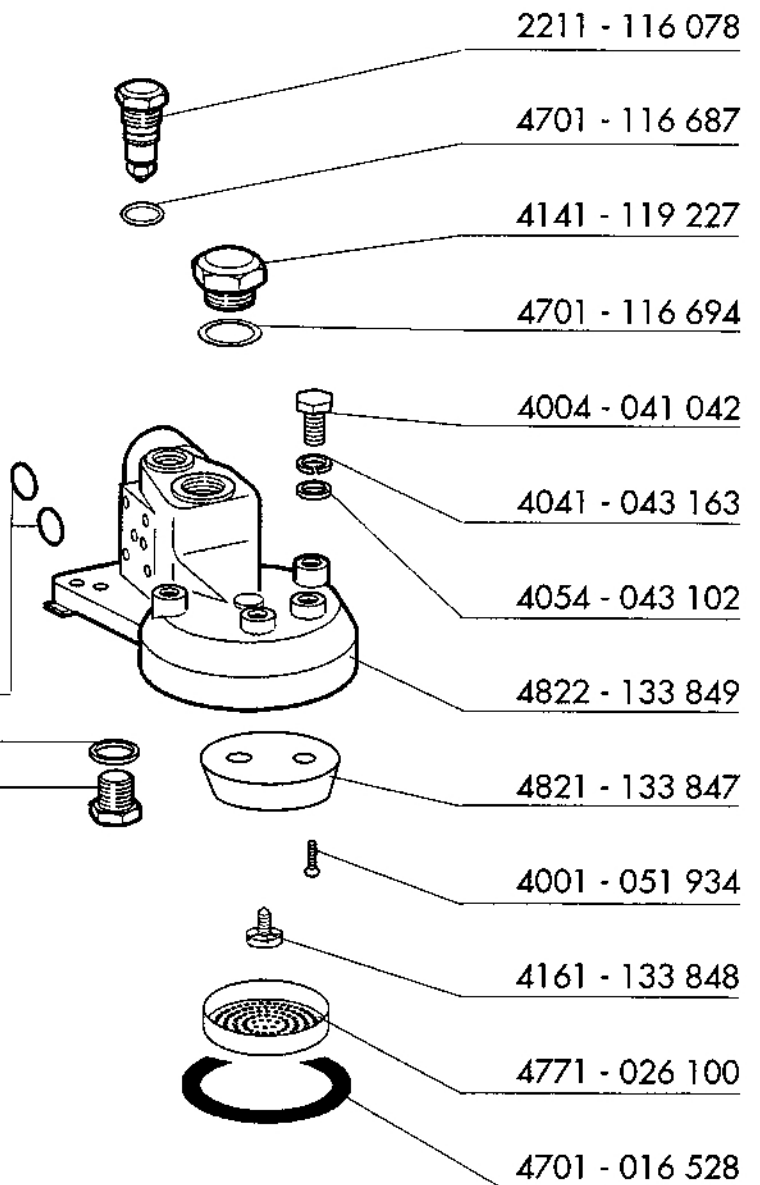


2445 - 119 275 200 V 50+60 Hz
2441 - 119 275 220+240 V 50+60 Hz
2432 - 119 275 220 V 60 Hz UL
2444 - 119 275 230 V 50 Hz SEV



4001 - 051 934
4701 - 117 916
4701 - 116 692
4141 - 119 228

4054 - 043 102
4041 - 043 163
4004 - 041 045



2211 - 116 078

4701 - 116 687

4141 - 119 227

4701 - 116 694

4004 - 041 042

4041 - 043 163

4054 - 043 102

4822 - 133 849

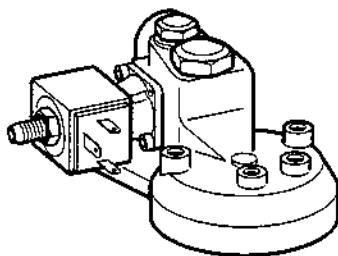
4821 - 133 847

4001 - 051 934

4161 - 133 848

4771 - 026 100

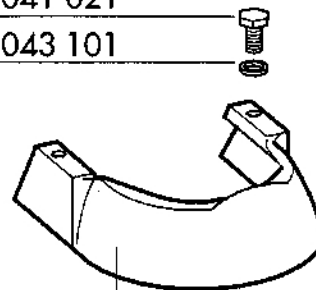
4701 - 016 528



1444 - 133 910 230 V 50 Hz SEV
1432 - 133 910 220 V 60 Hz UL
1441 - 133 910 220+240 V 50+60 Hz
1445 - 133 910 200 V 50+60 Hz

4004 - 041 021

4054 - 043 101

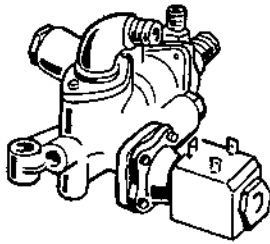


4822 - 132 253 Cromato
4827 - 132 253 Lux

E 91 N Diplomat A/S

GRUPPO VALVOLE CON AUTOLIVELLO - BLOC VANNES AVEC ENTREE D'EAU AUTOMATIQUE - VALVE BLOCK WITH SELF-LEVEL - VENTILBLOCK MIT AUTOM. WASSERSTAND - BLOQUE VÁLVULAS CON AUTONIVEL

Due A/S - E 91 N Diplomat A/S
E97 A/S - E 98 President A/S



1441 - 135 171 220+240 V 50+60 Hz

1432 - 135 171 220 V 60 Hz UL DUE A/S - E 91 N D A/S

1445 - 135 171 200 V 50+60 Hz

1441 - 135 172 220+240 V 50+60 Hz

1432 - 135 172 220 V 60 Hz UL E 97 A/S - E 98 A/S

1445 - 135 172 200 V 50+60 Hz

4001 - 051 934

4821 - 130 236

4831 - 117 838

4731 - 027 556

2211 - 117 836

4701 - 119817

4001 - 051 934

4821 - 130 235

4701 - 026 914

3211 - 029 421

4731 - 027 556

4831 - 029 417

4731 - 022 508

2211 - 132 290
E 91 N D A/S - DUE A/S

2211 - 130 305
E 97 A/S - E 98 A/S

4811 - 133 747

4701 - 030 708

4701 - 117 916

4771 - 116 081

4701 - 117 916

4151 - 133 753

2151 - 133 912

4811 - 117 705

E 97 A/S
E 98 A/S

4831 - 117 704

4721 - 134 735

2441 - 134 294 220+240 V 50+60 Hz

2432 - 134 294 220 V 60 Hz UL

2445 - 134 294 200 V 50+60 Hz

4001 - 051 934



Valido dalla matricola n.°
Valable à partir du matricule n.°

Valid from No. - Gültig ab der Abkenn-Nr. - Valido a partir de la matricula n.°

* Particolare modificato - Élément modifié - Modified part - Modifiziertes Einzelteil Particular modificado

09/98

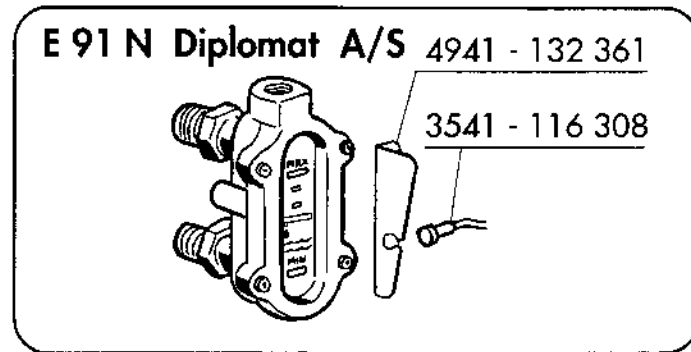
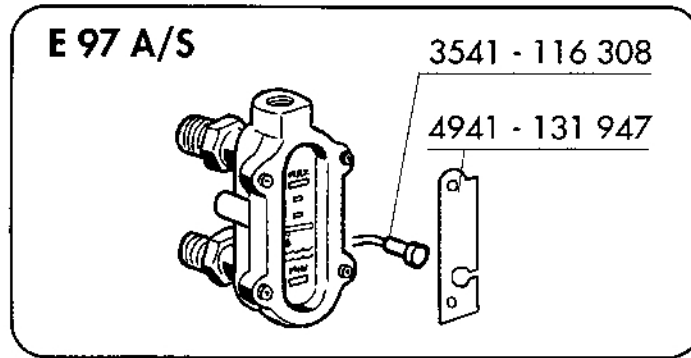
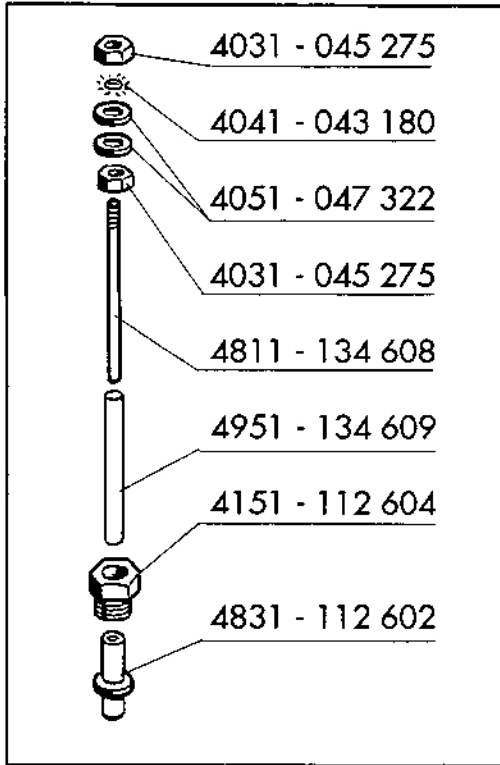
Edizione del -
Edition du -
Edition of -
Ausgabe vom
Edición del

1.1

Pag. - Page - Page
Seite - Pág.

Due A/S - E 91 N Diplomat A/S
 E 97 A/S - E 98 President A/S

LIVELLO OTTICO - NIVEAU OPTIQUE - OPTICAL LEVEL
 WASSERSTANDSANZEIGER - NIVEL OPTICO



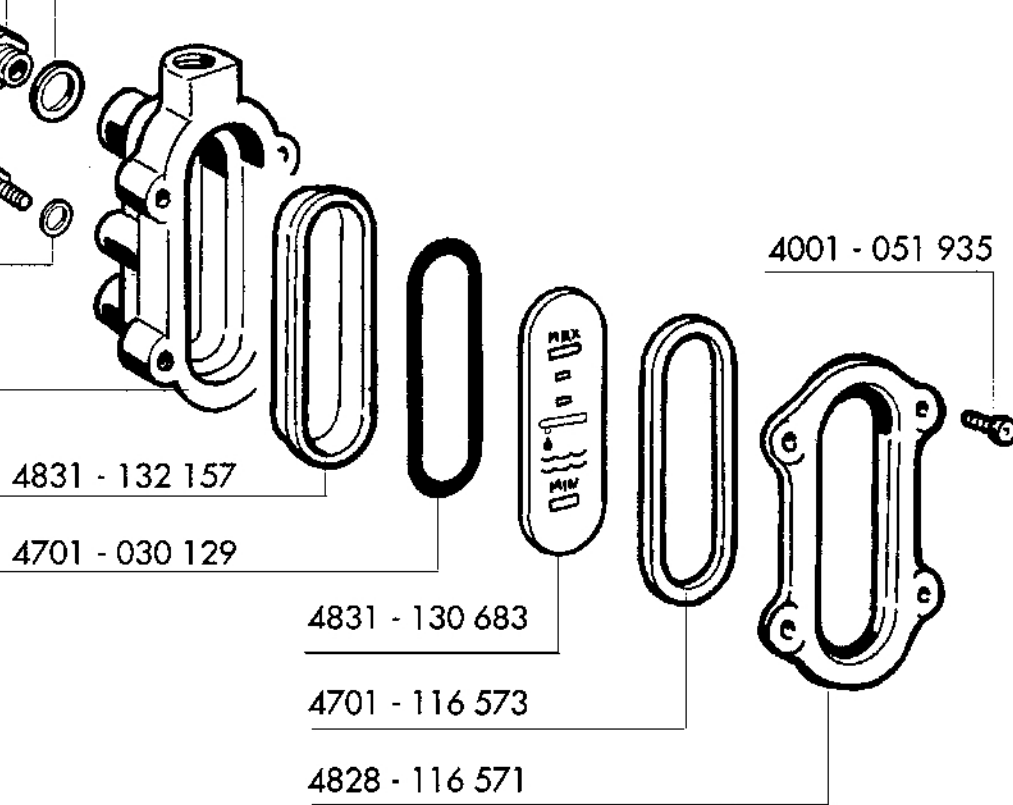
4701 - 024 558

4123 - 116 574

4004 - 041 021

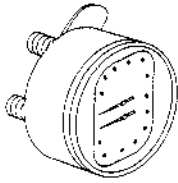
4041 - 043 162

4823 - 118 946

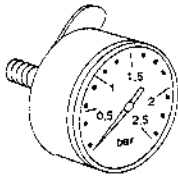


MANOMETRI - MANOMETER
TURBINETTA - TURBINE

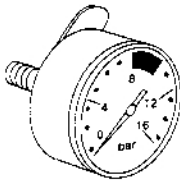
Due A/S - E 91 N Diplomat A/S
E 97 A/S - E 98 President A/S



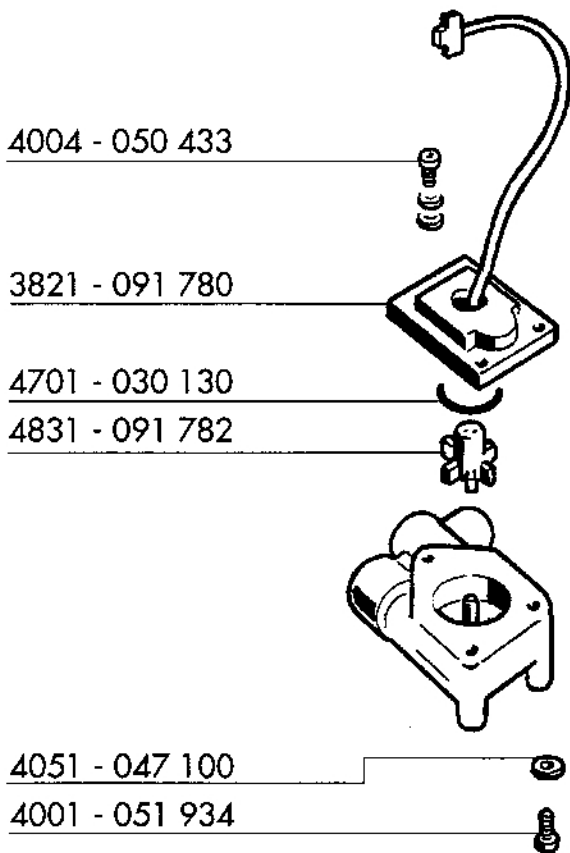
3781 - 133 765 DUE A/S - E 97 A/S - E 98 A/S (Estero/Other country)
3781 - 133 764 DUE A/S - E 97 A/S - E 98 A/S (Italia/Italy)



3781 - 133 401 E 91 N Diplomat A/S (Italia/Italy)
3781 - 133 400 E 91 N Diplomat A/S (Spagna/Spain)



3781 - 133 399 E 91 N Diplomat A/S (press. Pompa)



4004 - 050 433

3821 - 091 780

4701 - 030 130

4831 - 091 782

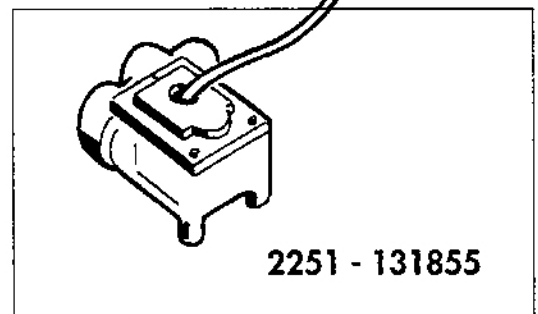
4051 - 047 100

4001 - 051 934

4004 - 050 433

4701 - 024 554 *

4141 - 107 244



2251 - 131855

TURBINETTA - TURBINE



Valido dalla matricola n.°
Valable à partir du matricule n.°

Valid from No. - Gültig ab der Abkenn-Nr. - Valido a partir de la matrícula n.°

* Particolare modificato - Élément modifié - Modified part - Modifiziertes Einzelteil - Particular modificado

09/98

Edizione del -
Edition du -
Edition of -
Ausgabe vom
Edición del

E . 1

Pag. - Page - Page
Seite - Pág.

PORTAFILTRO - PORTE-FILTRE - FILTERHOLDER -
FILTERHALTER

Due A/S - E 91 N Diplomat A/S
E 97 A/S - E 98 President A/S



4771 - 021 902
cieco - blind



4771 - 014 418
1 tazza basso - low



4771 - 021 830
1 tazza alto - high

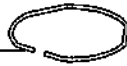


4771 - 016 575
2 tazze basso - low

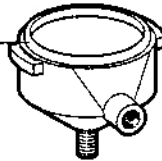


4771 - 021 994
2 tazze alto - high

4731 - 112 143

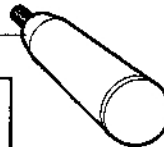


4772 - 117 321



3831 - 091 811

Complete/Formazione

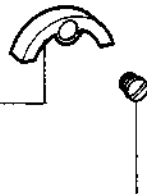


2251 - 091 807 Italia Complete/Formazione
2251 - 091 808 Estero



4822 - 117 341 Italia
4822 - 117 342 Estero

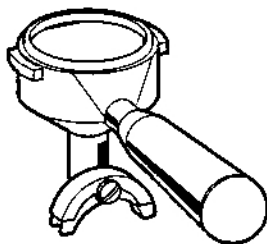
4162 - 015 073



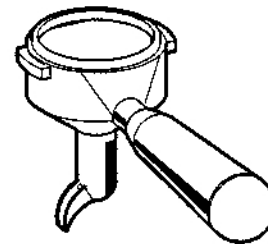
4142 - 011 678



4822 - 130 085 Italia
4822 - 130 117 Estero



2771 - 133 837 Italia
2771 - 133 839 Estero



2771 - 133 836 Italia
2771 - 133 838 Estero



Valido dalla matricola n.°
Valable à partir du matriculen.°

Valid from No. - Gültig ab der Abkenn-Nr. - Valido a partir de la matricula n.°

* Particolare modificato - Élément modifié - Modified part - Modifiziertes Einzelteil - Particular modificado

09/98

Edizione del -
Edition du -
Edition of -
Ausgabe vom
Edición del

M. 1

Pag. - Page - Page
Seite - Pág.

Due A/S - E 91 N Diplomat A/S
E 97 A/S - E 98 President A/S

RESISTENZE - HEATING' ELEMENTS - RESISTANCES
HEIZELEMENTE - RESISTENCIAS

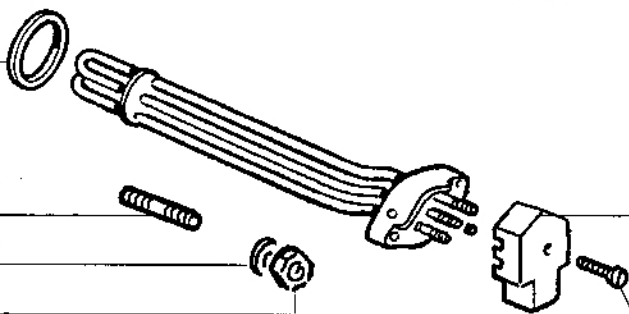
Gruppi	Watt	Versione 2 El.	Codice
1 - 2	2440 - 2900 W 220 - 240 V	1 gr Italia - Estero/Italy -Other countrys 2 gr Italia/Italy	3541 - 134 417
1	200 V - 2600 W	1 gr Japan	3545 - 134 417
2 - 3	3360 - 4000 W 220 - 240 V	2 gr - Estero /Other countrys 3 gr Italia/Italy	3541 - 134 418
2	200 V - 3500 W	2 gr Japan	3545 - 134 418
3 - 4	5040 - 6000 W 220 - 240 V	3/4 gr - Estero /Other countrys 4 gr Italia / Italy	3541 - 134 419
3 - 4	200 V - 5000 W	3/4 gr Japan	3545 - 134 419

4701 - 001 652

4011 - 029 575

4054 - 043 103

4031 - 131 467



4831 - 116 556

4004 - 041 357

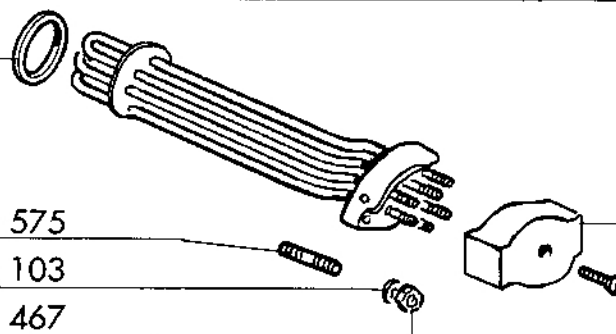
Gruppi	Watt	Versione 3 El.	Codice
1 - 2	3750 - 4500 W 220 - 240 V	1 gr - Estero/Other countrys 1/2 gr Italia/Italy	3541 - 135 077
2 - 3	4500 - 5360 W 220 - 240 V	2 gr - Estero /Other countrys 3 gr Italia/Italy	3541 - 135 078
3 - 4	5713 - 6800 W 220 - 240 V	3/4 gr - Estero /Other countrys 4 gr Italia / Italy	3541 - 135 079

4701 - 001 652

4011 - 029 575

4054 - 043 103

4031 - 131 467



4831 - 135 020

4004 - 041 357

D. 1

Pag. - Page - Page
Seite - Pág.

09/98

Edizione del -
Edition du -
Edition of -
Ausgabe vom
Edición del

Valido dalla matricola n.º

Valable à partir du matricule n.º

Valid from No. - Gültig ab der Abkenn-Nr. - Valido a partir de la matrícula n.º

98 05 00 47 696

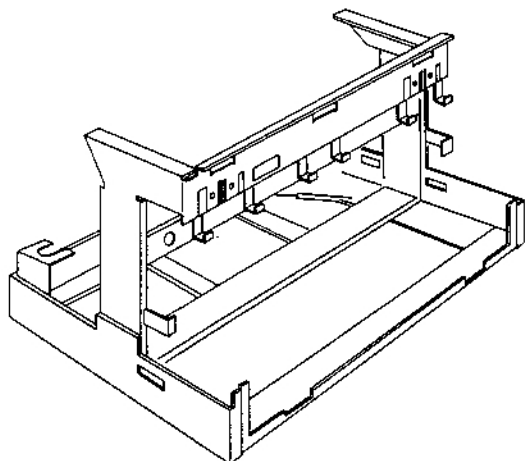
FAEMA

★ Particolare modificato - Élément modifié - Modified part - Modifiziertes Einzelteil Particular modificado

Due A/S

3901 - 133 374 **1 gr**

3901 - 133 375 **2 gr**

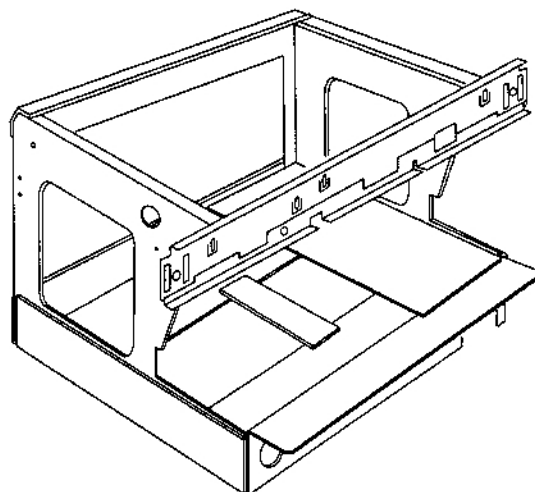


E 91 N Diplomat A/S

2901 - 133 285 **2 gr**

2901 - 133 286 **3 gr**

2901 - 133 287 **4 gr**

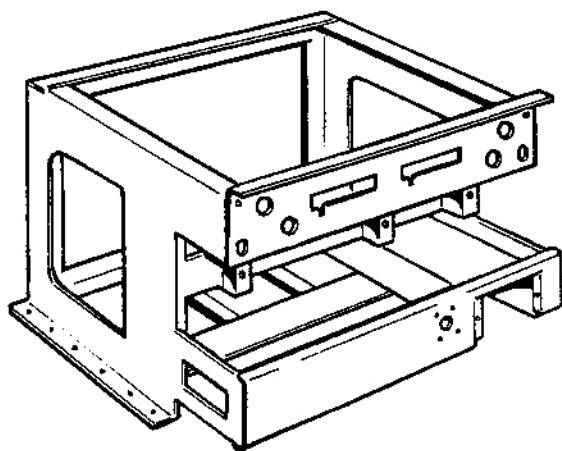


E97 A/S

3901 - 134 587 **2 gr**

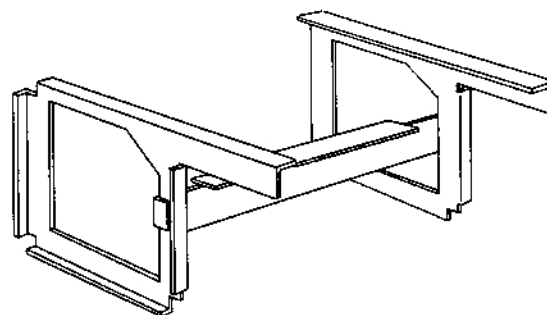
3901 - 134 588 **3 gr**

3901 - 134 589 **4 gr**



E 98 President A/S

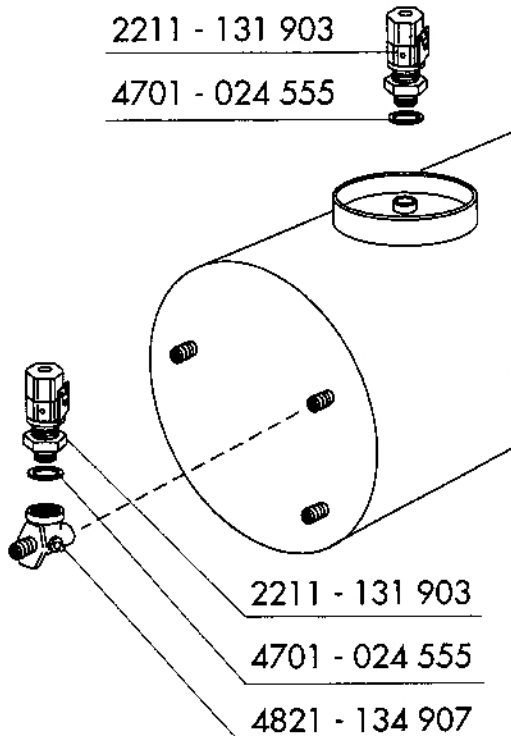
3906 - 134 808 **2 gr**



Spagna - Espagne - Spain
Spanien - Espana

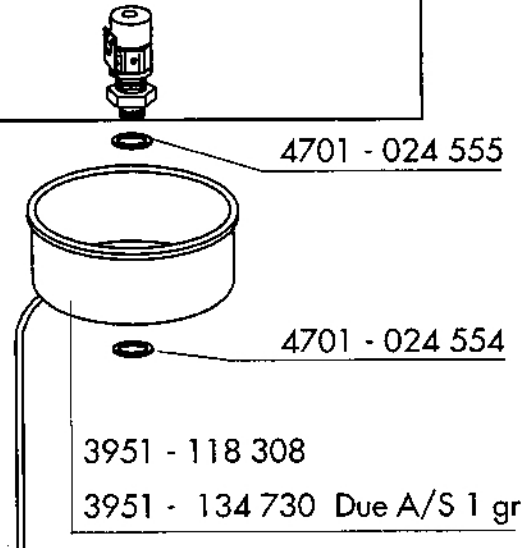
2211 - 131 903

4701 - 024 555



2211 - 133 166 ISPEL 1,8 BAR

2211 - 131 903 TÜV 1,8 BAR



Valvola espansione
Expansion valve

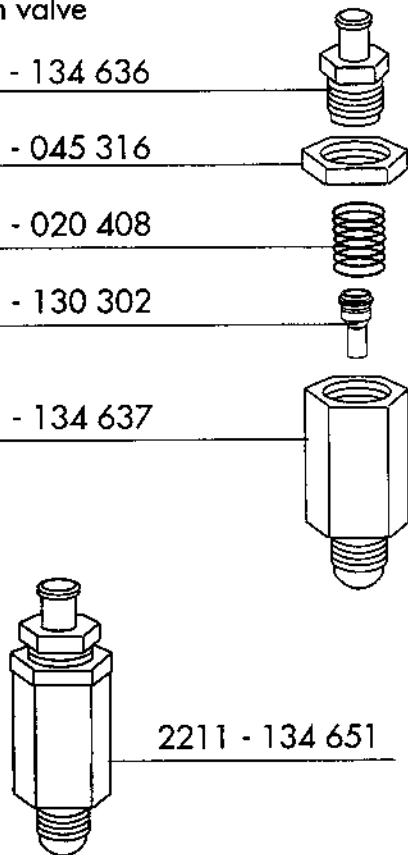
4121 - 134 636

4031 - 045 316

4731 - 020 408

3211 - 130 302

4121 - 134 637

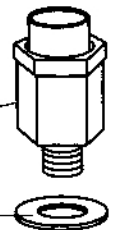


2211 - 134 651

Valvola antirisucchio
Vacuum valve

3161 - 134 654

4701 - 024 554

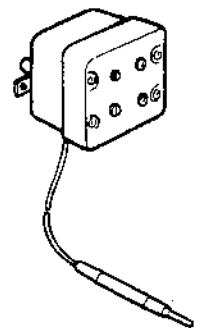


Protezione resistenza
Boiler thermal cut-out

3231 - 133 006

3231 - 131 901 USA UL

3231 - 135 058 x 3 EL.



Pressostato
Pressure switch



2231 - 116 597

2231 - 131 900 USA UL