



ISO 9001  
BUREAU VERITAS  
Certification



ISO 14001  
BUREAU VERITAS  
Certification



**Applus®**  
LGAI  
Organismo  
Notificado  
**0370**

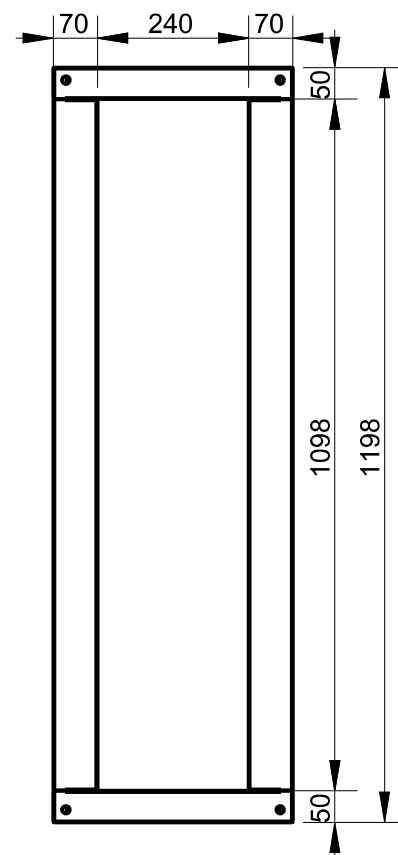
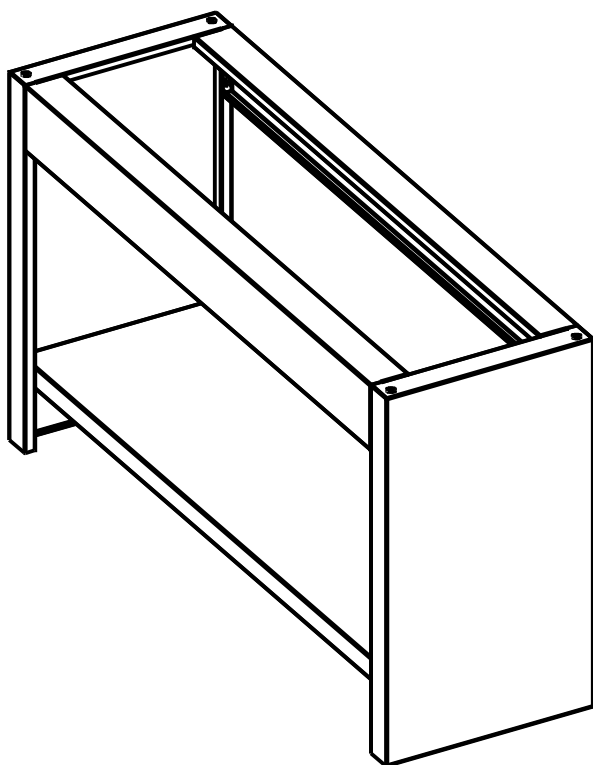
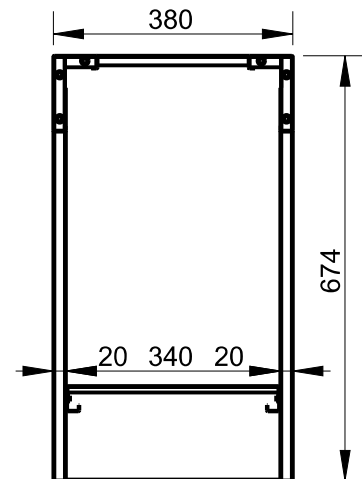
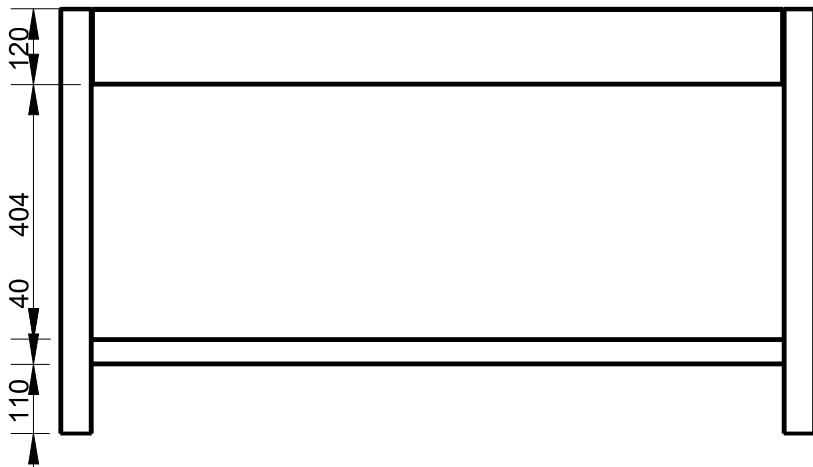
**AENOR**  
Organismo  
Notificado  
**0099**

FUNDADA EN 1878  
**MASBAGA**  
GRANDES COCINAS

**EURAST**

**mac-fin**

TOLERANCIAS GENERALES:  $\pm 0.5$  mm



FAMILIA: BAR 2009

FECHA: 28/05/10

MODELO: 4496

PESO(Kg): 11.882

DENOMINACION:  
MESA SOPORTE BAR L.1200

ESCALA:  
1/12

MATERIAL:  
INOX

CODIGO:  
4496

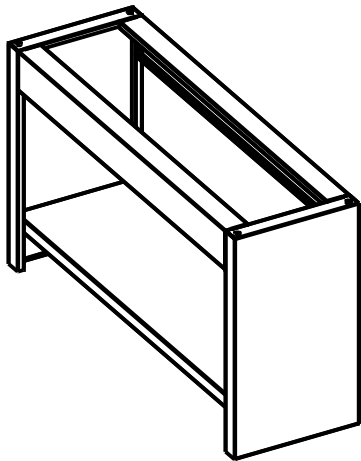


**Applus®**  
LGA1  
Organismo  
Notificado  
**0370**

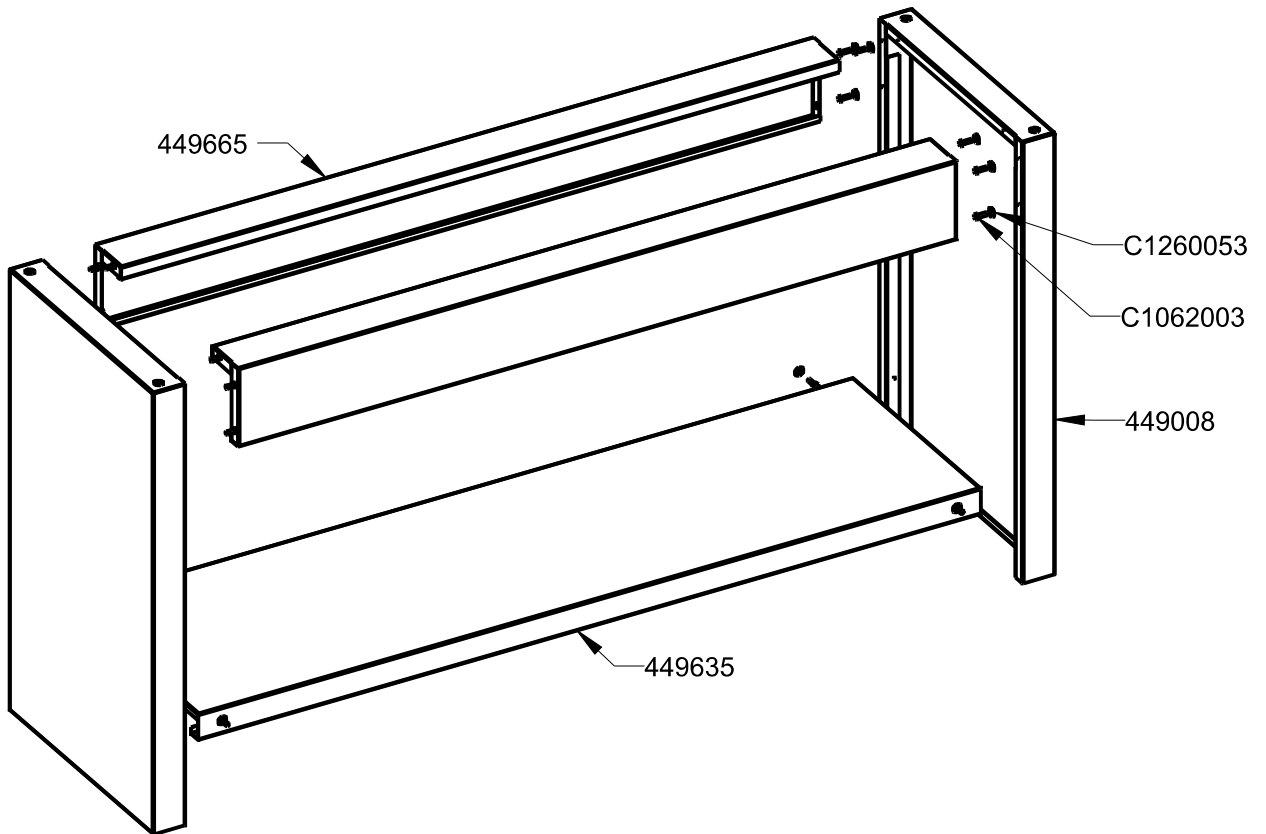
**AENOR**  
Organismo  
Notificado  
**0099**



TOLERANCIAS GENERALES:  $\pm 0.5$  mm



QT	COD	DESCRIPCION
2	449008	LATERAL SOPORTE BAR
1	449635	ESTANTE SOPORTE BAR 1200
2	449665	FRISO SOPORTE BAR 1200
16	C1062003	TORNILLO M-5X15 DIN933 ZN
16	C1260053	ARANDELA M-5 DIN-125 ZN



FAMILIA: BAR 2009

FECHA: 28/05/10

MODELO: 4496

PESO(Kg): 11.882

DENOMINACION:  
MESA SOPORTE BAR L.1200

ESCALA:  
1/10

MATERIAL:  
INOX

CODIGO:  
4496



**Applus®**  
LGA1  
Organismo  
Notificado  
**0370**

**AENOR**  
Organismo  
Notificado  
**0099**



TOLERANCIAS GENERALES: ±0.5 mm

QT	COD	DESCRIPCION	FAB.	MATERIAL	DATA	PESO
1	4496	MESA SOPORTE BAR L.1200	SÍ	INOX	28/05/10	11.882
2	449008	LATERAL SOPORTE BAR	SÍ	INOFER 0.8	10/05/10	2.471
1	449635	ESTANTE SOPORTE BAR 1200	SÍ	INOFER 0.8	28/05/10	3.541
2	449665	FRISO SOPORTE BAR 1200	SÍ	INOFER 0.8	28/05/10	1.699
16	C1062003	TORNILLO M-5X15 DIN933 ZN	NO	FE ZN	03/02/09	0.003
16	C1260053	ARANDELA M-5 DIN-125 ZN	NO	FE ZN	11/05/10	0.001



FAMILIA: BAR 2009

FECHA: 28/05/10

MODELO: 4496

PESO(Kg): 11.882

DENOMINACION:  
MESA SOPORTE BAR L.1200

ESCALA:  
1/8

MATERIAL:  
INOX

CODIGO:  
4496