



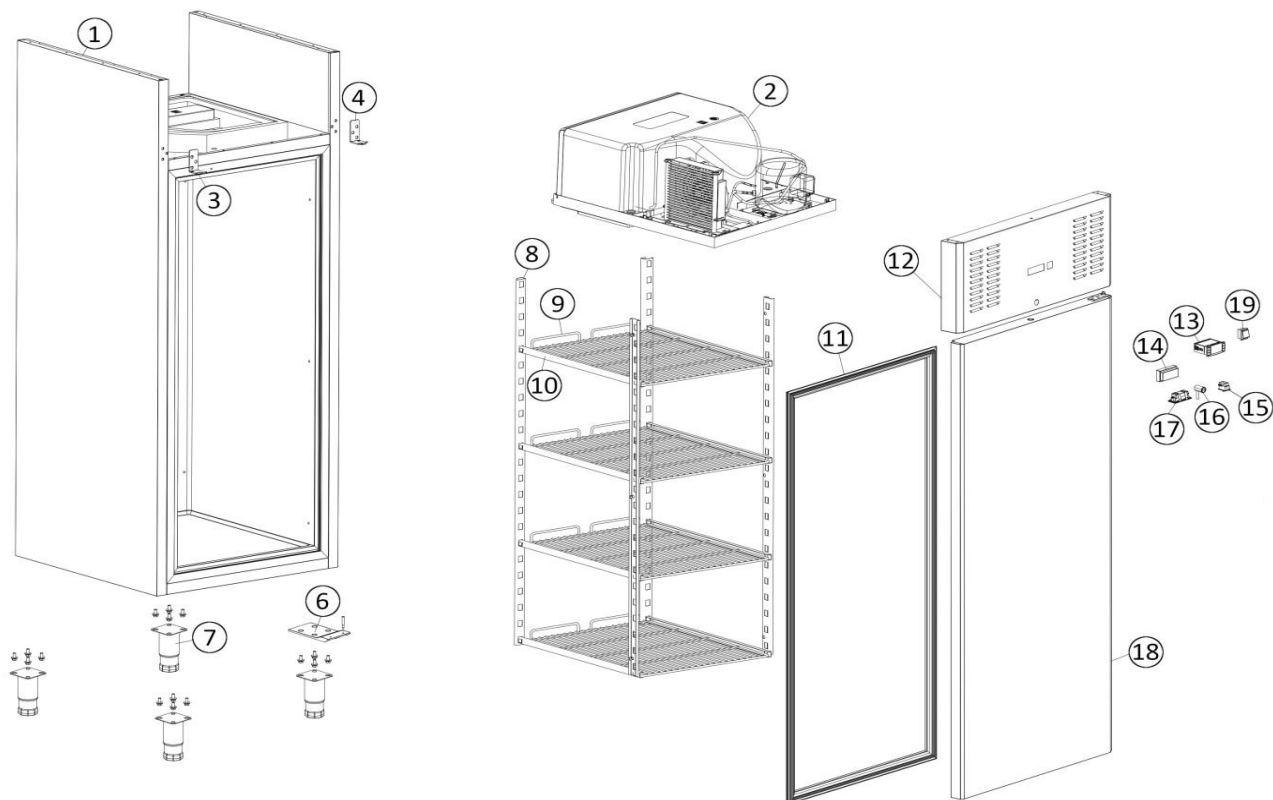
Kühlschrank 650 I GN 2/1
740 x 828 x 2.050 mm 230 V 0,20 kW

Artikel-Nr.
621080 (AKT700TN)

Explosionszeichnung / Ersatzteile

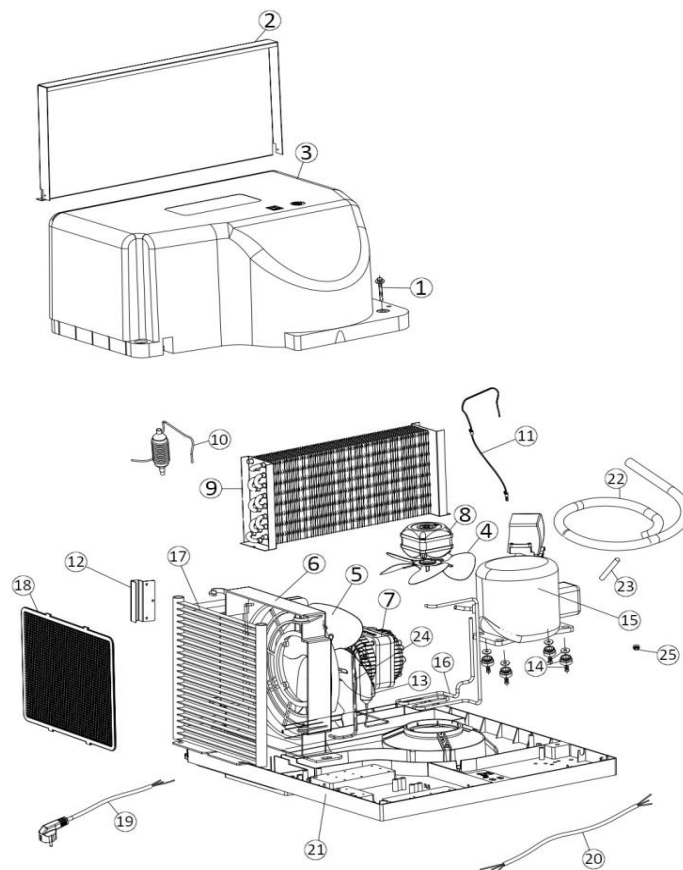
Bitte bei Ersatzteilbestellung immer Artikelnummer und
Seriennummer mit angeben!

SPARE PART LIST / ESPLOSO AKT700TN Pag.A



REF.	CODE CODICE	DESCRIPTION	DESCRIZIONE
1		CHASSIS	CARASSA
2	R02282	REFRIGERATION UNIT	MONOBLOCCO UNITA' REFRIGERANTE
3		UPPER LEFT HINGE	CERNIERA SUPERIORE SINISTRA
4		UPPER RIGHT HINGE	CERNIERA SUPERIORE DESTRA
5			
6		LOWER HINGE	CERNIERA INFERIORE
7	R02509	ADJUSTABLE FEET	PIEDINO REGOLABILE
8		LADDER	SUPPORTO
9	407360000	SHELF	GRIGLIA
10	407380000	GUIDE	GUIDA
11	R02287	DOOR GASKET	GUARNIZIONE PORTA
12	R02285	CONTROL PANEL	PANNELLO FRONTALE
13		TEMPERATURE CONTROLLER	CENTRALINA / TERMOSTATO
14		TRANSFORMER	TRASFORMATORE
15		FAN SWITCH	MICROINTERRUTTORE VENTOLA
16		LOCK	SERRATURA
17		LED LAMP	LAMPADA LED
18	R02286	COMPLETE REVERSIBLE DOOR	PORTA REVERSIBILE COMPLETA
19		MAIN SWITCH	INTERRUTTORE

SPARE PART LIST / ESPLOSO AKT700TN Pag.B



REF.	CODE CODICE	DESCRIPTION	DESCRIZIONE	
1		BOLT	BULLONE	
2		COVER	CARTER	
3		FOAM INSULATION	ISOLANTE POLISTIROLO	
4		EVAPORATIVE FAN BLADES	PALE VENTOLA EVAPORATORE	
5		CONDENSING FAN BLADES	PALE VENTOLA CONDENSATORE	
6		CONDENSING FAN COVER	COPERTURA VENTOLA CONDENSATORE	
7		CONDENSING FAN	MOTORE VENTOLA CONDENSATORE	
8		EVAPORATIVE FAN	MOTORE VENTOLA EVAPORATORE	
9		EVAPORATOR	EVAPORATORE	
10		CAPILLARY	CAPILLARE	
11		TEMPERATURE PROBE	SONDA TEMPERATURA	
12		DUSTPROOF NET FIXED PLATE	SUPPORTO FILTRO ANTIPOLVERE	
13		DRIER FILTER	FILTRO ASCIUGATORE	
14		COMPRESSOR FIXED SUITE	SET FISSAGGIO COMPRESSORE	
15		COMPRESSOR	COMPRESSORE	
16		HIGH PRESSURE PIPE	TUBO ALTA PRESSIONE	
17		CONDENSER	CONDENSATORE	
18		DUST SCREEN	FILTRO ANTIPOLVERE	
19		PLUG	CAVO ALIMENTAZIONE	
20		CABLE ASSEMBLY	ASSEMBLAGGIO CAVI	
21		UNIT BASE	SUPPORTO UNITA'	
22	N.D.	PIPE	TUBO	
23	N.D.	PIPE	TUBO	
24	N.D.	CONNECTING PIPE	TUBO DI COLLEGAMENTO	
25		NEEDLE VALVE	VALVOLA A SPILLO	
26				
27				
28				