



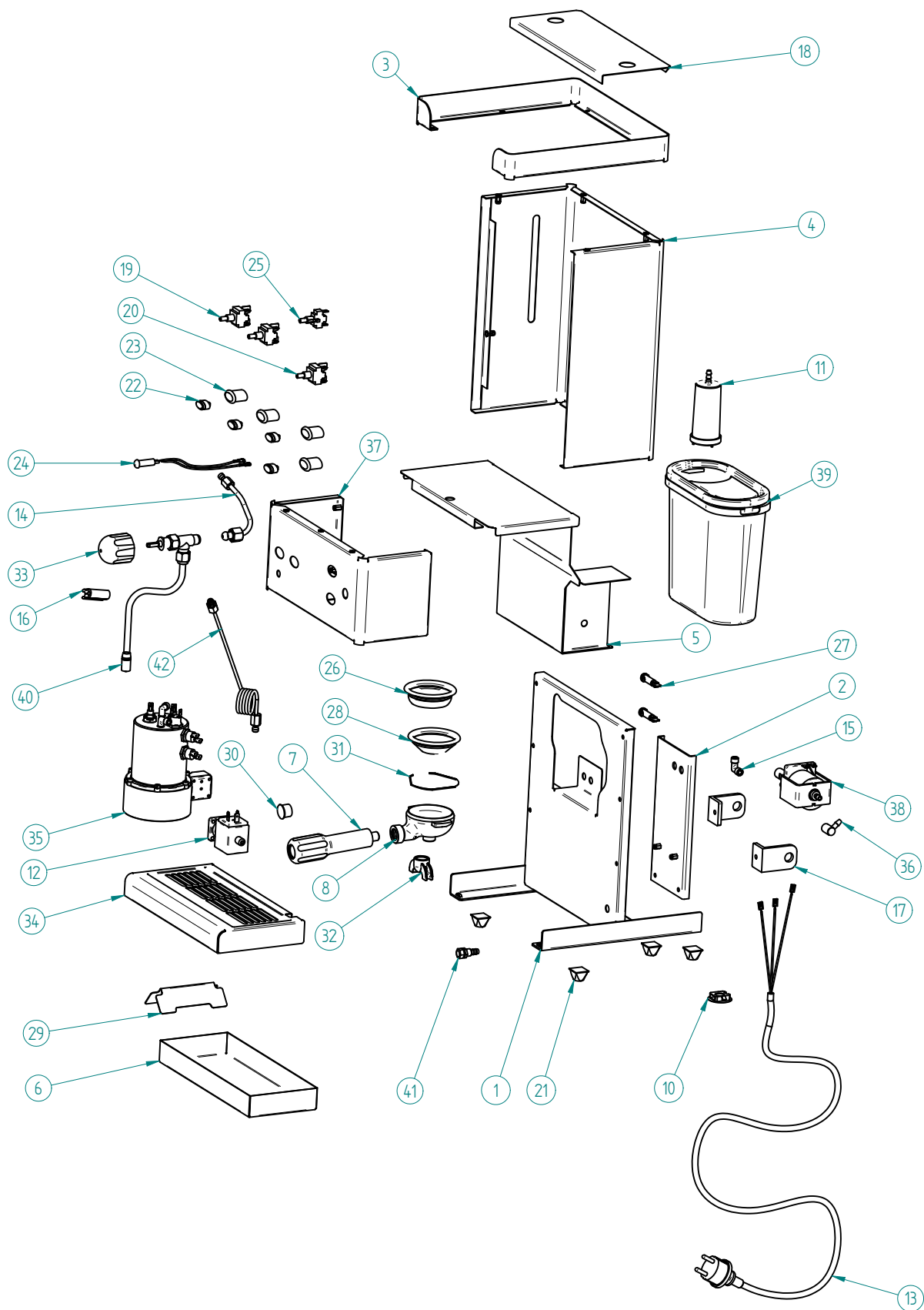
# MÁQUINA CAFÉ HOUSE & OFFICE



## MÁQ. CAFÉ MINIBAR NV - 2.0.001.1000

<b>POTÊNCIA</b> .....	<b>1200 W</b>
<i>POWER</i>	
<b>TENSÃO DE ALIMENTAÇÃO</b> .....	<b>230V-50Hz</b>
<i>POWER SUPPLY</i>	
<b>GRUPOS</b> .....	<b>1</b>
<i>GROUPS</i>	
<b>CAPACIDADE DA CALDEIRA</b> .....	<b>1.5 L</b>
<i>BOLLER CAPACITY</i>	
<b>TORNEIRA DE AGUA / VAPOR</b> .....	<b>1</b>
<i>WATER TAP / STEAM TAP</i>	
<b>PESO LIQUIDO</b> .....	<b>10.5 kg</b>
<i>NET WEIGHT</i>	
<b>PESO BRUTO</b> .....	<b>11.5 kg</b>
<i>GROSS WEIGHT</i>	
<b>DIMENSÕES (LxPxH)</b> .....	<b>274 x 295 x 360 mm</b>
<i>DIMENSIONS</i>	
<b>DIMENSÕES DA EMBALAGEM (LxPxH)</b> .....	<b>345 x 365 x 420 mm</b>
<i>PACKAGE DIMENSIONS</i>	
<b>CAPACIDADE DO DEPOSITO</b> .....	<b>2 L</b>
<i>DEPOSIT CAPACITY</i>	

# MÁQ. CAFÉ MINIBAR NV



## MÁQ. CAFÉ MINIBAR NV - 2.0.001.1000

# MÁQ. CAFÉ MINIBAR NV

## LISTA DE COMPONENTES E ACESSÓRIOS Spare parts list

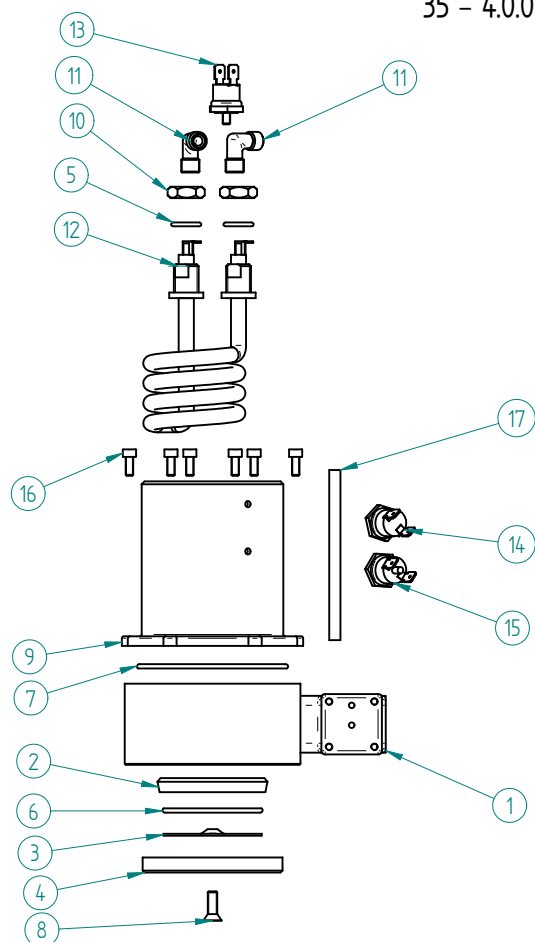
ITEM Nº	CÓDIGO	DESIGNAÇÃO	QUANT.
1	7.0.001.1003	CHASSI CONJUNTO MINIBAR NV	1
2	7.0.001.1018	SUPORTE GRUPO MINIBAR NV	1
3	7.0.001.1030	ARO SUPERIOR MINIBAR NV	1
4	7.0.001.1033	BLINDAGEM MINIBAR NV	1
5	7.0.001.1036	TAMPA ANTERIOR CONJ. MINIBAR NV	1
6	7.0.001.1042	TABULEIRO INFERIOR MINIBAR NV	1
7	5.0.000.0655	PUNHO PORTA FILTRO INCLIN.	1
8	5.0.000.0657	PORTA FILTRO INCLIN. - FIX. 6 MM	1
10	4.2.000.9457	CERRA CABOS PA 107 - AD 003	1
11	4.0.001.1025	FILTRO AGUA MINIBAR NV	1
12	5.0.000.0123	ELECTROVALVULA 3 VIAS 230V - GRUPO	1
13	4.0.080.0037	CABO H05RN-F 3G0,75 - 1,5MT C/ FICHA	1
14	7.0.001.1070	TUBO CALDEIRA TORN. VAPOR MINIBAR NV	1
15	5.0.000.0730	RACORD L G1/8-G1/8	1
16	4.0.000.0815	PINÇA ISOLANTE TUBO VAPOR Ø8	1
17	5.0.000.0043	APOIO BORRACHA EM L BOMBA VIBRATORIA	2
18	7.0.001.1048	TAMPA POSTERIOR MINIBAR NV	1
19	4.0.000.0513	INTERRUPTOR BIPOLAR E0070	2
20	4.0.000.0515	PULSADOR EM BIPOLAR E3005	1
21	4.0.000.0650	PE PRETO SJ-5514	4
22	4.0.000.0507	TASTO ELIPSE D16	4
23	4.0.000.0503	CAIXA ELIPSE D16	4
24	4.0.085.0023	SINALIZADOR LARANJA TER. FEM. 350MM SL10207	1
25	4.0.001.0075	PULSADOR UNIPOLAR E2009	1
26	5.0.000.0173	FILTRO 2 BICAS 12 GR	1
27	4.0.001.1060	SINALIZADOR LED BRANCO Ø9MM 230V	2
28	5.0.000.0170	FILTRO 1 BICA 6GR	1
29	7.0.001.1051	PROTECÇÃO ANTI-SALPICOS MINIBAR NV	1
30	5.0.000.0654	TAMPA PUNHO PORTA FILTRO INCLIN.	1
31	5.0.000.0411	MOLA PORTA FILTRO 12MM	1
32	5.0.000.0108	DISTRIBUIDOR 2 BICAS CURTO	1

ITEM Nº	CÓDIGO	DESIGNAÇÃO	QUANT.
33	4.0.002.0029	MANIPULO TORNEIRA SB08	1
34	7.0.001.1045	GRELHA TABULEIRO INF. MINIBAR NV	1
35	4.0.001.1001	GRUPO CONJ. MB09 230V	1
36	5.0.000.0046	ADAPTADOR LIGAÇÃO DEPOSITO BOMBA ULKA	1
37	7.0.001.1021	PAINEL COMANDO CONJ. MINIBAR NV	1
38	5.0.000.0041	BOMBA VIBRATORIA ULKA 230V	1
39	4.0.001.1020	DEPOSITO AGUA 2LT MINIBAR NV	1
40	4.0.002.0022	TORNEIRA SB08 G1/4-G1/4 (CONJ VAPOR)	1
41	4.0.001.1010	RACORD DESCARGA GRUPO MINIBAR NV	1
42	7.0.001.1071	TUBO BOMBA CALDEIRA MINIBAR NV	1

# MÁQ. CAFÉ MINIBAR NV

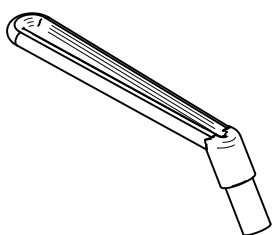
35 - 4.0.001.1001 - GRUPO CONJ. MB09



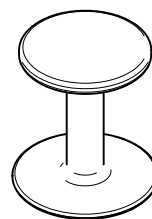
ITEM Nº	CÓDIGO	DESIGNAÇÃO	QUANT.
1	5.0.001.0001	BASE GRUPO MINIBAR	1
2	5.0.000.0650	PORTA CRIVO	1
3	5.0.000.0063	CRIVO GRUPO BE	1
4	5.0.025.0012	JUNTA PORTA FILTRO 58X74X8,5MM (GR B-61/ECC-07)	1
5	4.0.160.0044	ORING SONDA 12x2 TLF	2
6	5.0.000.0526	ORING 47,3X2,6 PORTA CRIVO	1
7	5.0.001.0005	ORING 74,3x2,62 BASE GRUPO MB09	1
8	5.0.000.0585	PARAFUSO CAB. EMB. UMBRACO M5X16 INOX	1
9	5.0.001.0003	CALDEIRA GRUPO MB09	1
10	4.0.160.0062	PORCA G1/4 LATAO NIQ.	2
11	5.0.000.0730	RACORD L G1/8-G1/8	2
12	5.0.000.0785	RESISTENCIA 1200W-230V MINIBAR	1
13	5.0.000.0871	TERMOSTATO 107°C	1
14	5.0.000.0872	TERMOSTATO 145°C	1
15	5.0.000.0874	TERMOSTATO 165°C	1
16	5.0.000.0575	PARAF. UMBRACO M4X10 INOX DIN912	6
17	5.0.000.0927	TUBO NIVEL CALDEIRA GRUPO MB09	1

## ACESSÓRIOS

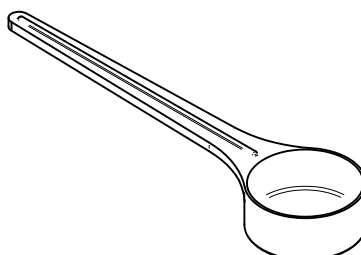
4.0.000.0817 - ESCOVA



4.0.001.0010 - CALCADOR MINIBAR

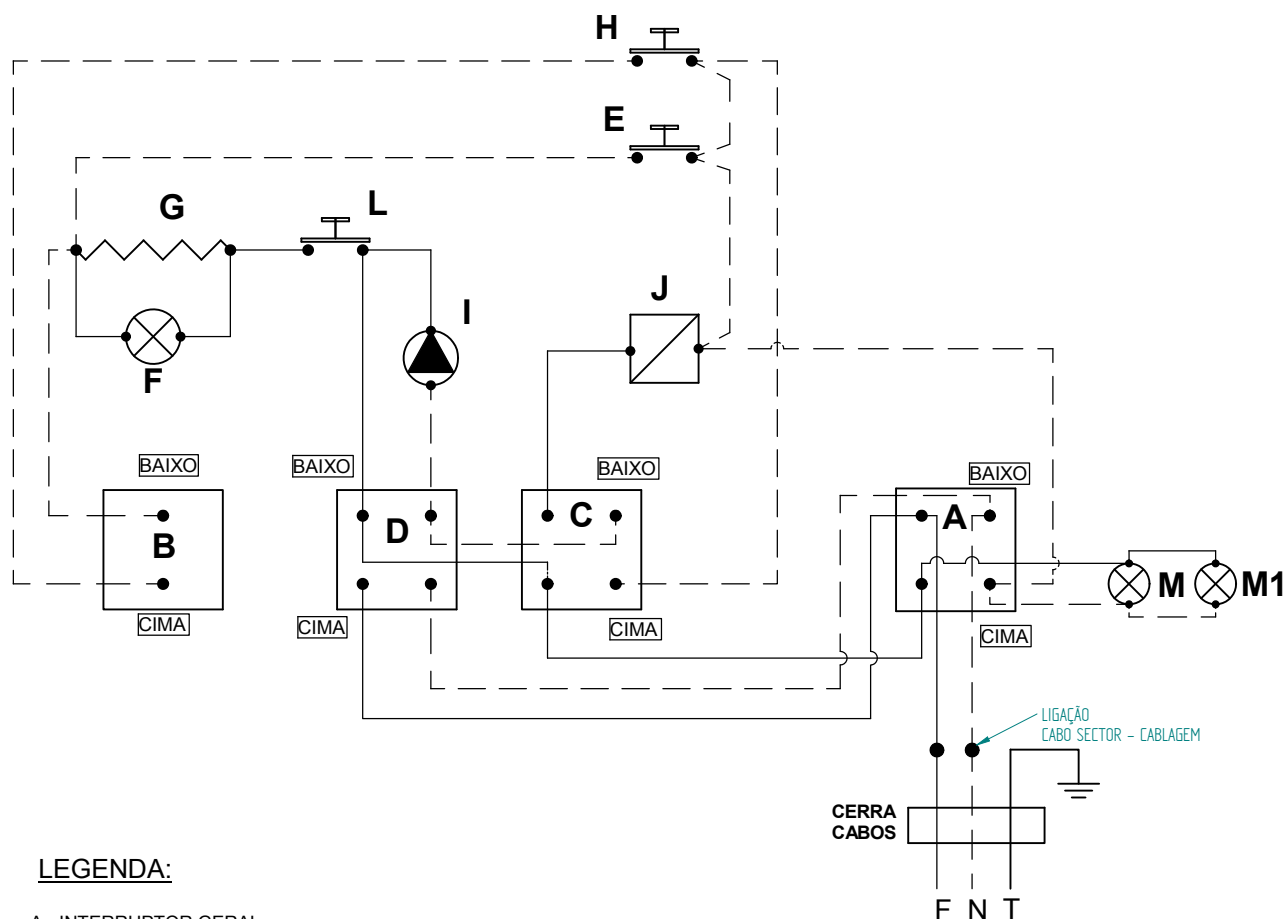


4.0.001.0015 - COLHER MINIBAR



# MÁQ. CAFÉ MINIBAR NV

## ESQUEMA ELECTRICO



### LEGENDA:

- A - INTERRUPTOR GERAL
  - B - PULSADOR DE VAPOR
  - C - INTERRUPTOR DE CAFE
  - D - PULSADOR DE AGUA
  - E - TERMOSTATO DE CAFE (107°)
  - F - SINALIZADOR DA RESISTENCIA
  - G - RESISTENCIA
  - H - TERMOSTATO DE VAPOR (145°)
  - I - BOMBA
  - J - ELECTROVALVULA DE CAFE
  - L - TERMOSTATO DE SEGURANCA (165°)
  - M / M1 - SINALIZADORES PARA ILUMINAÇÃO DO DEPOSITO
- — CABLAGEM AZUL  
 — CABLAGEM BRANCA