

MILLENIU

**MILLENIUM****CARROZZERIA
CARROZZERIE
KARROSSERIE****TAV.02000**

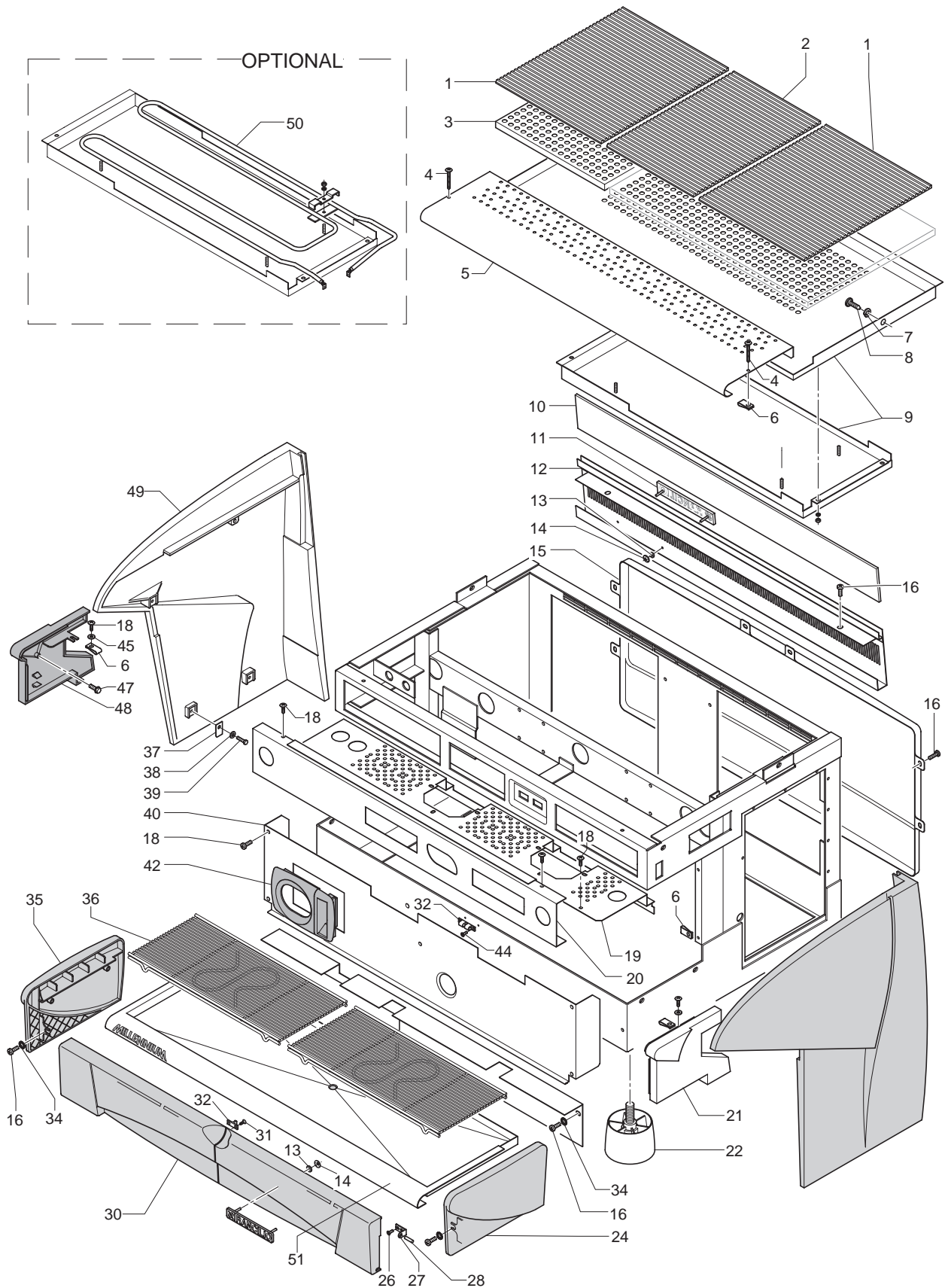
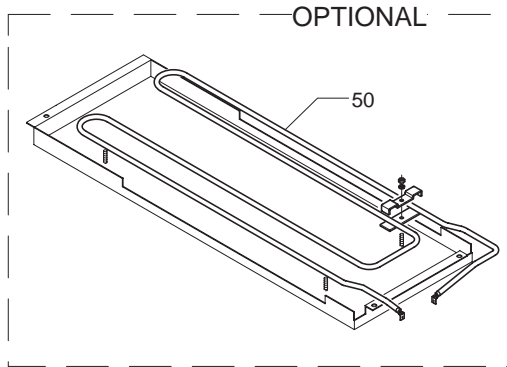
Rif.	CODICE	DESCRIZIONE	DESCRIPTION	BESCHREIBUNG
001	38123147	GRIGLIA SCALD.MM.238X260 -PL-	GRILLE Z1 1	GITTER Z1 1
002	38123146	GRIGLIA SCALD. Z1 1 PICCOLA-PL-	GRILLE Z1 1	GITTER Z1 1
003	32330410	GRIGLIA SCALD.MLN MM.335	GRILLE CHAUFFE-TASS.MLN MM.335	TASSENWAERMERGITTER MLN MM.335
004	37154239	VITE INOX 4,2X38 AUTOFIL.	VIS 4,2X38	SCHRAUBE 4,2X38
005	32330383	COPRIGRUPPO MLN 2GR.	COUVRE-GROUPE MLN 2GR.	GRUPPENVERKLEIDUNG MLN 2GR.
	32330384	COPRIGRUPPO MLN 3GR.	COUVRE-GROUPE MLN 3GR	GRUPPENVERKLEIDUNG MLN 3GR.
006	37900808	PIASTRINA	PLAQUETTE U-8/24/11	PLATTE U-8/24/11
007	37420601	ROND.EL.D.6 GROWER INOX	RONDELLE ELASTIQUE D.6 G.	SPRENGSCHEIBE D.6
008	25143012	VITE X FIANCHETTO	VIS POUR FLANCHET	SCHRAUBE SEITENTEIL Z1 1
009	10705322	TETTOIA+VASCH. 2GR.	TETE+BAC 2 GR.	DACH+BECKEN 2 GR.
	10705323	TETTOIA+VASCH. 3GR.	TETE+BAC 3 GR.	DACH+BECKEN 3 GR.
	10705324	TETTOIA+VASCH. MLN 4GR.	AUVENT+BAC MLN 4 GR.	DACH+BECKEN MLN 4 GR.
012	10781205	FASCIA GRIGLIATA MLN 2	GRILLE MLN 2	GITTER MLN 2
	10781206	FASCIA GRIGLIATA MLN 3	GRILLE MLN 3	GITTER MLN 3
013	36201006	RONDELLA SCALDATAZ.GOMMA SL 50	JOINT	TASSENWAERMERSCHEIBE
014	37900505	FISSATORE TONDO D.3	AGRAFE	RUNDFIXIERMITTEL D3 H106
015	31312012	FRONTALE 2GR.	FACADE 2GR	FRONTTAFEL 2GR
	31312013	FRONTALE 3GR.	FACADE 3G	FRONTTAFEL 3GR
	31312014	FRONTALE 4GR.	FACADE 4GR	FRONTTAFEL 4GR
016	37175012	VITE TAPTITE M5X12TC CROS FECD	VIS 5 X 12	SCHRAUBE 5 X 12
018	37154212	VITE B.PROF.4,2X13 INOX	VIS 4,2X13	SCHRAUBE 4,2X13
019	32330380	PROTEZIONE GRUPPI MLN 2GR	PROTECTION GROUPE MLN 2 GR.	SCHUTZ GRUPPE MLN 2GR.
020	32330421	PANNELLO COM. MLN 2GR.	PANNEAU COMMANDE MLN 2 GROUPE	DRUCKTAFEL 2 GR
	32330422	PANNELLO COM. MLN 3GR.NUOVO -	PANNEAU COMMANDE MLN 3 GROUPE	DRUCKTAFEL MLN 3GR
	32330424	PANNELLO MLN/SDE VISUAL 2G.NUOVO	PANNEAU COMMANDE MLN/SDE VISUA	TASSENWAERMERGITTER MLN MM.240
021	38123523	LATERALE SUPER.DX MLN	FLANC DX	SEITENTEIL DX
022	38123568	PIEDINO+GOMMINO	PIED+GOMME	FUSS+GUMMI
024	38123521	LATERALE INFER.DX	FIANC. INFER. MLN	NIEDRIGE RECHTE SEITENPLATTE MLN
026	37173007	VITE TAPTITE M 3 X 8 TC	VIS M 3 X 8 TC	SCHRAUBE M 3 X 8 TC
027	32550728	CERNIERA SX SPORTELLO MLN	TOURILLON SX PORTE MLN	GELENKZAPFEN SX DURCHLASS MLN
	32550731	CERNIERA DX SPORTELLO MLN	TOURILLON DX PORTE MLN	GELENKZAPFEN DX DURCHLASS MLN
028	25114002	PERNO RUBINETTO BETSY-AI-	AXE ROBINET	BOLZEN
030	10705331	SPORTELLO BASAM.2GR. ROSSO	PORTE SOUBASS. 2GR.ROUGE	GRUNDPLATTE TUER 2GR ROT
	10705333	SPORTELLO BASAM. 3GR. ROSSO	PORTE SOUBASS.3GR.ROUGE	GRUNDPLATTE TUER 3GR.ROT
	10705334	SPORTELLO BASAM. 3G.ARGENTO	PORTE SOUBASS. 3GR.ARGENT	GRUNDPLATTE TUER 3GR.SILBER
	10705335	SPORTELLO BASAM.4GR. ROSSO	PORTE SOUBASS.4GR.ROUGE	GRUNDPLATTE TUER 4GR.ROT
	10705337	SPORTELLO BASAM. 2GR. VERDE	PORTE SOUBASS. 2GR.VERT	GRUNDPLATTE TUER 2GR.GRUEN
	10705338	SPORTELLO BASAM. 3GR. VERDE	PORTE SOUBASS.3GR.VERT	GRUNDPLATTE TUER 3GR.GRUEN
031	37112908	VITE INOX AUT.2,9X9,5 TS	VIS INOX 2,9X9,5 TS AUTOFIL.	SSCHN.SCHRAUBE INOX2,9X9,5 TS
032	69000239	CRICCHETTO 2 SFERE OTTONE	CRIC	HALTERUNG
034	37430500	ROS.DENT.EST.D.5 ACC.BR.	RONDELLE DENTELEE D.5	ZAHNSCHEIBE D.5
035	38123522	LATERALE INFER.SX	FIANC INFER. SX MLN	NIEDRIGE LINKE SEITENPLATTE
036	10781300	GRIGLIA POSAT.MLN MM.335	GRILLE POSE-TASSE MLN MM.335	TASSENABSTELLGITT.MLN MM.335
	10781301	GRIGLIA POSAT.MLN MM.240	GRILLE POSE-TASSE MLN MM.240	TASSENABSTELLGITT.MLN MM.240
037	39920013	MOLLA FIANCHETTI REVOLUTI	RESSORT FLANC	SEITENTEILFEDER
038	37420501	ROND.EL.D.5 GROWER INOX	RONDELLE ELASTIQUE D.5	FEDERSCHEIBE INOX D.5



MILLENNIUM

CARROZZERIA
CARROZZERIE
KARROSSERIE

TAV.02000

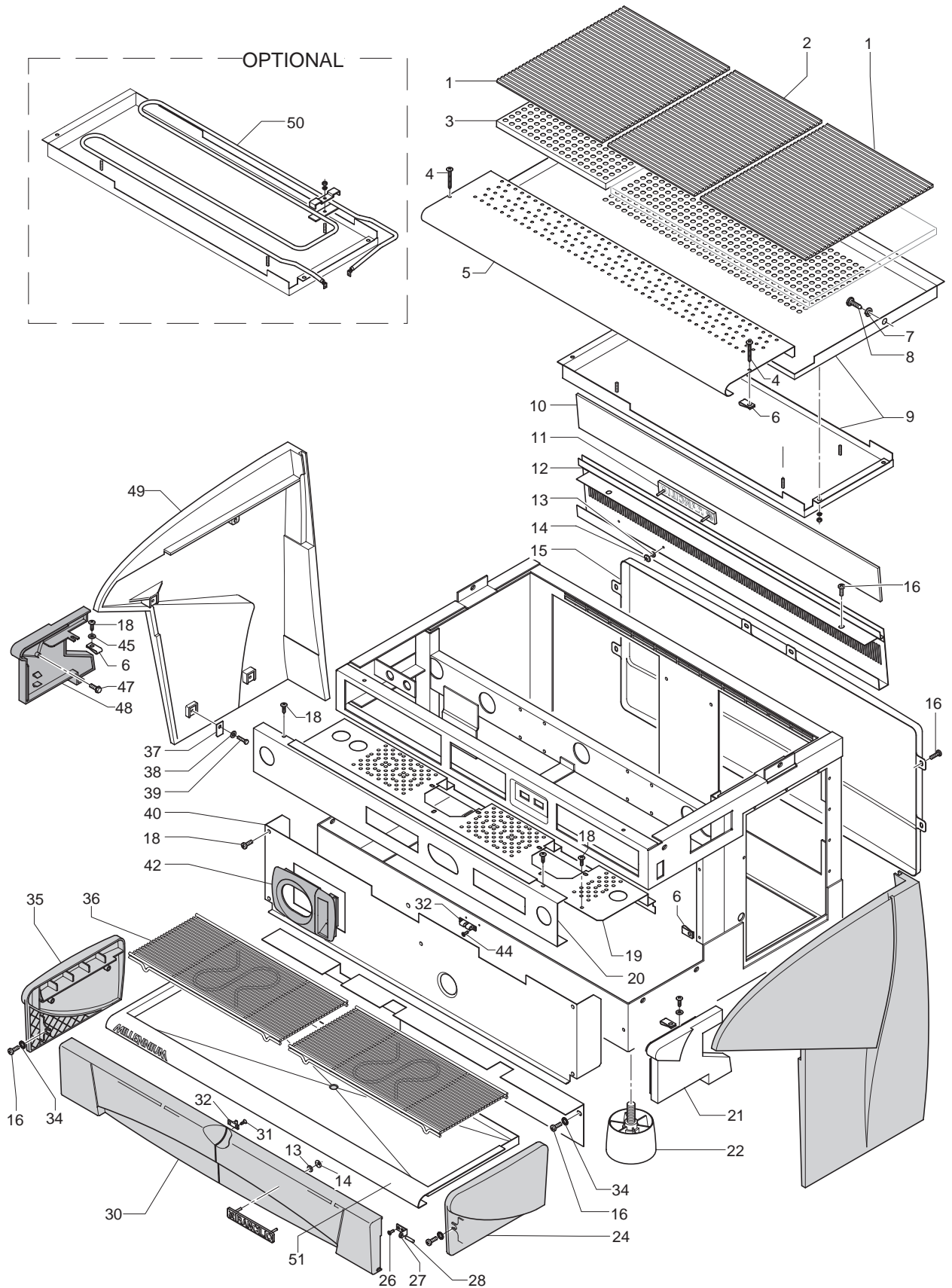
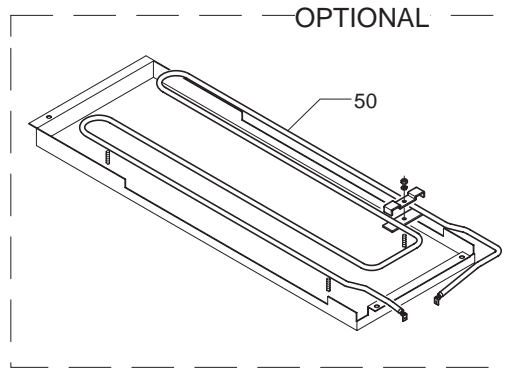




MILLENNIUM

CARROZZERIA
CARROZZERIE
KARROSSERIE

TAV.02000





MILLENIUM

CALDAIA CHAUDIERE KESSEL

TAV.02005

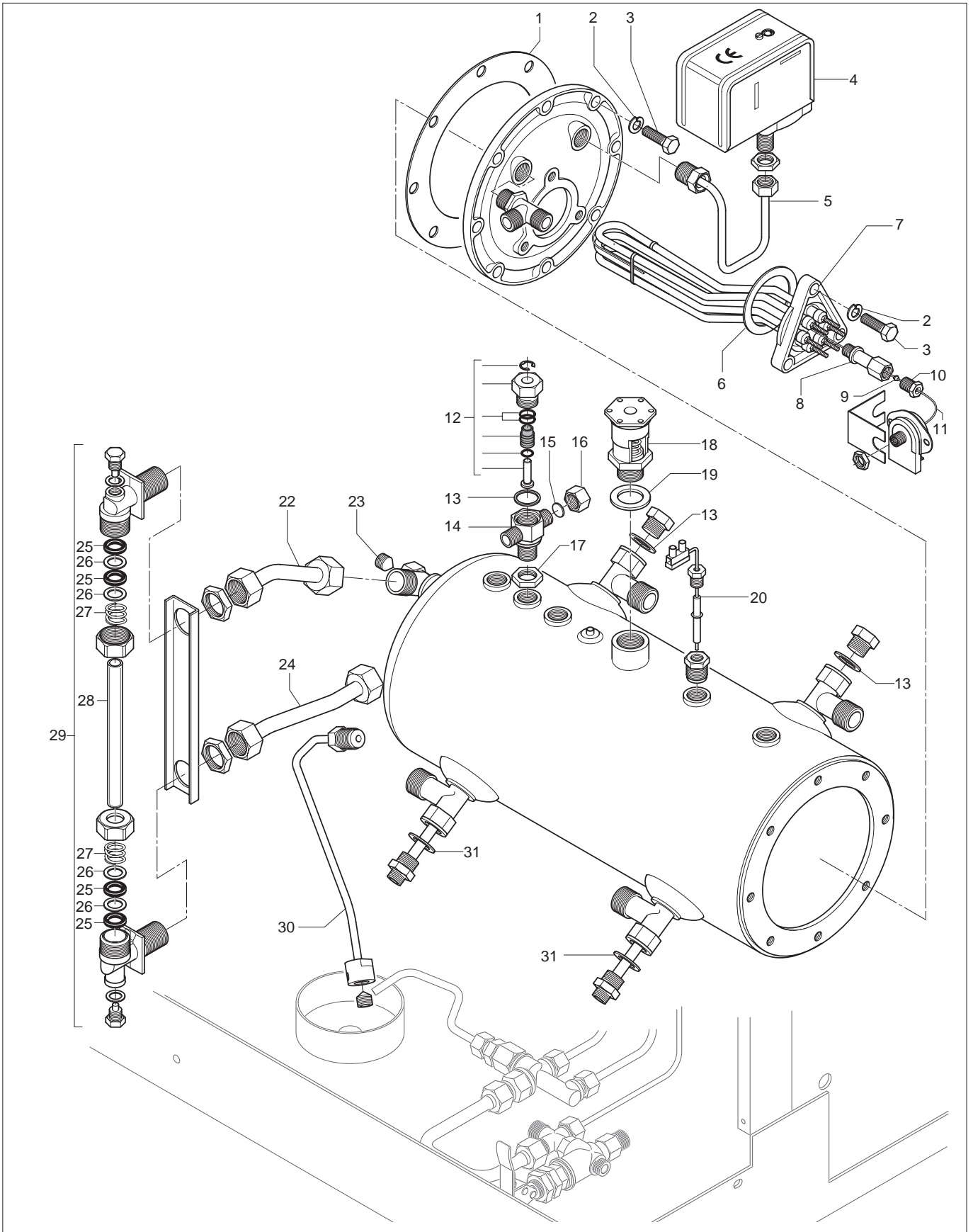
Rif.	CODICE	DESCRIZIONE	DESCRIPTION	BESCHREIBUNG
001	36930011	GUARNIZ.COP.CALDAIA TEFLON	JOINT COUVERCLE CHAUDIERE	KESSELVERSCHLUSS- DICHTUNG
002	37420800	ROND.EL.D.8	RONDELLE ELASTIQUE D.8	SPRENGSCHEIBE D8
003	37040821	VITE M8X22	VIS M 8X22	SCHRAUBE M 8X22
004	34200110	PRESSOST.MECC.	PRESSOSTAT MECANIQUE	MECH. DRUCKWAECHTER
005	10042022	TUBO 6X4X230	TUBE 6X4X230	ROHR 6X4X230
006	36930012	GUARNIZ.RESISTENZA TEFLON	JOINT RESIST.	WIDERSTAND-DICHTUNG
007	33311028	RESIST.110/2700 CON TAPPO	RESIST.AVEC TROU 110/2700	WIDERST.M.LOCH 110/2700
	33322028	RESIST.230/3000 CON TAPPO	RESIST.230/3000 AVEC TROU	WIDERST. 230/3000 M. LOCH
	33322040	RESIST.230/4300 CON TAPPO	RESIST.230/4300 AVEC TROU	WIDERST. 230/4300 M. LOCH
	33322062	RESISTENZA 230V 6000W MM.400 F	RESISTANCE 230/6600 HTS	WIDERSTAND 230/6600 HTS
	33322065	RES.CORTA+TAPPO 230/6600	RESIST.+TROU 230/6600	WIDERST. 230/6600 M. LOCH
008	23214019	RACCORDO SALVARESIST.-OT-	RACCORDEMENT SAUVERESIST	ANSCHLUSS BERG.WIDERSTAND
009	36230014	BOCCOLA SALVAR.Z11-UL TEF	GUIDE TIGE SAUVE-RESIS UL	HAHNBUCHSENSSTAB WID. UL
010	23212014	PREMI-BOCC.SALVARESIS-OT-	HAPPE COMPRIM.SAUVERESIST	BUCHSE PRESS.BERG.WIDERST
011	34200092	SALVARESISTENZA UL	SAUVE-RESISTANCES UL	WIDERSTANDSSICHERUNG UL
012	10060050	VALVOLA ANTIRISUCCHIO	SOUPAPE AV	VENTIL AV
013	27350001	GUARNIZIONE 3/8 GAS	JOINT 3/8 GAS	DICHTUNG 3/8 GAS
014	20900101	CORPO VALVOLA RITEGNO NSF	CORPS SOUPAPE RETENUE NSF	RUECKSCHL.VENT.KOERPER NSF
015	31530001	GUARNIZIONE RAME D.11	JOINT D.11	DICHTUNG D.11
016	23217012	DADO CIECO 1/4 GAS -OT-	ECROU BOUCHE 1/4	HUTMUTTER 1/4
017	23222002	DADO BASSO 3/8 -OT-	ECROU BAS 3/8	NIEDR.SCHRAUBENMUTTER 3/8
018	10060512	VALVOLA SIC.EXPORT	SOUPAPE SURETE EXPORT MR10EB	SICHERHEITSVENTIL EXPORT MR10E
019	36930013	GUARNIZ.VALV.SICUR.IN TEFLON	JOINT SOUPAPE SECURITE	SICHERHEITSVENTILDICHTUNG
020	10202204	SONDA RALS COMPLETA	SONDE RALS COMPLETE	KOMPL RALS SONDE
024	10045023	TUBO 10X8X140	TUBE 10X8X140	ROHR 10X8X140
025	36103002	GUARN.X LIVELLO -GOMMA-	JOINT NIVEAU	PEGELDICHTUNG
026	23131005	RONDELLA X COLL.RIDUT-OT-	RONDELLE COLLECT.REDUCT.	REDUZIERERSCHEIBE
027	39110012	MOLLA LIVELLO	RESSORT NIVEAU	PEGELFEDER
028	41010010	TUBO VETRO LIVELLO PIREX	VERRE NIVEAU PIREX	PEGELGLAS PIREX
029	10720014	INDICATORE LIVELLO MLN	INDICATEUR NIVEAU MLN	PEGELANZEIGER MLN
030	10043007	TUBO SCARICO CALDAIA COMPLETO	TUBE DESCARGE CHAUDIERE COMPL.	KESSEL ABFLUSSROHR KOMPLETT
031	27350002	GUARNIZIONE 3/8 1,5	JOINT 3/8 1,5	DICHTUNG 3/8 1,5



MILLENIUM

**CALDAIA
CHAUDIÈRE
KESSEL**

TAV.02005



**MILLENIUM****ALIMENTAZIONE IDRICA
ALIMENTATION HYDRIQUE
WASSERVERSORGUNG****TAV.02010**

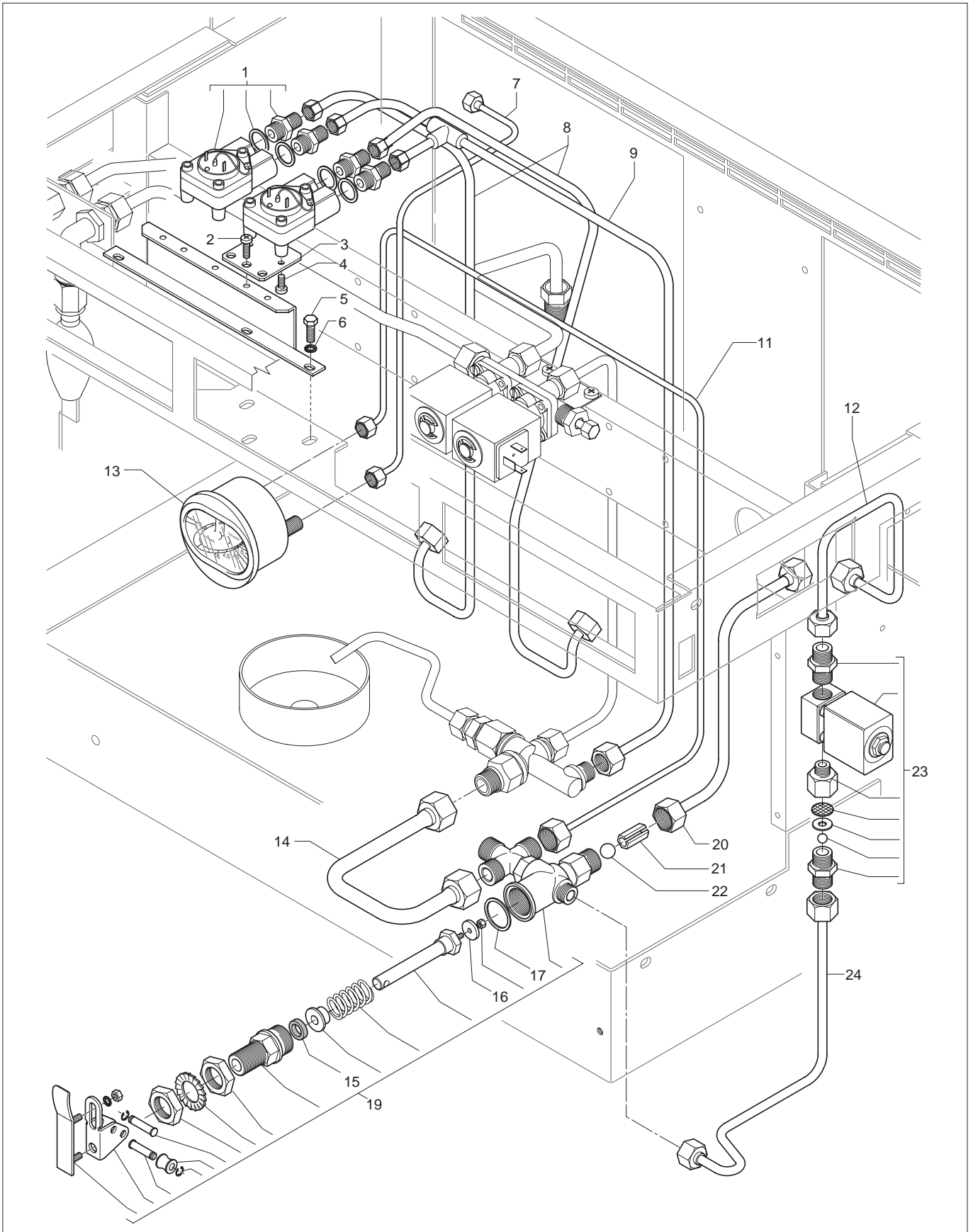
Rif.	CODICE	DESCRIZIONE	DESCRIPTION	BESCHREIBUNG
001	10705219	VENTOLINO CON GIGLEUR	HELICE AVEC GIGLEUR	HANDRAD MIT DUESE
002	37175012	VITE TAPTITE M5X12TC CROS FECD	VIS 5 X 12	SCHRAUBE 5 X 12
003	32550732	SQUADR.VENTOLINO SINGOLO MLN	SUPPORT HELICE VENT	NOCKENWINKEL
004	37030407	VITE M 4X7	VIS M 4 X 7	SCHRAUBE M 4 X 7
005	37040510	VITE M 5 X 10 TE FE.ZN.	VIS M 5 X 10	SCHRAUBE M 5 X 10
006	37430500	ROS.DENT.EST.D.5 ACC.BR.	RONDELLE DENTELEE D.5	ZAHNSCHEIBE D.5
007	10041038	TUBO 4X3X400	TUBE 4X3X400	ROHR 4X3X400
008	10042047	TUBO 6X4X570	TUBE 6X4X570	ROHR 6X4X570
	10042059	TUBO 6X4X690	TUBE 6X4X690	ROHR 6X4X690
	10042066	TUBO 6X4X500	TUBE 6X4X500	ROHR 6X4X500
	10042081	TUBO 6X4X450	TUBE 6X4X450	ROHR 6X4X450
009	10046002	TUBO COLL-VENT.SDE 2GR	TUBE COLLECTEUR-HELICE SDE 2GR	KOLLEKTOR-LUEFTER ROHR SDE 2GR
	10046003	TUBO COLL-VENT.SDE 3GR	TUBE COLLECTEUR-HELICE SDE 3GR	KOLLEKTOR-LUEFTER ROHR SDE 3GR
	10046004	TUBO COLL-VENT.SDE 4GR	TUBE COLLECTEUR-HELICE SDE 4GR	KOLLEKTOR-LUEFTER ROHR SDE 4GR
011	10041016	TUBO 4X3X1500	TUBE 4X3X1500	ROHR 4X3X1500
012	10042121	TUBO 6X4X220	TUBE 6X4X220	ROHR 6X4X220
013	35162505	MANOMETRO 2 SCALE FRIZIONATO (NSF)	MANOMETRE 2 SCALE FRIZ.	DRUCKMESSER
014	10044083	TUBO 10X8X190	TUBE 10X8X190	ROHR 10X8X190
015	36101002	GUARN.COLL.ASTA	JOINT COLLIER TIGE	STABDICHTUNG
016	36301102	GUARN.RUBINETTO VAPORE NSF	JOINT ROBINET VAP:NSF	DAMPFHAHN DICHTUNG NSF
017	27400001	GUARN.BUSSOLA	JOINT CUIVRE	BUCHSDICHTUNG
019	10060290	PULSANTE ALIM.CON LEVETTA INOX	BOTON ALIMENT.AVEC LEVIER	ZUFUHRDRUCKKNOPF MIT HEBEL
020	10044075	TUBO 10X8X270	TUBE 10X8X270	ROHR 10X8X270
021	23208015	DISTANZIAT.PULS.ALIM.	ENTRETOISE BOUTON ALIM.	ZUFUEHRDRUCKKNOPF-ENTFAERNER
022	37900110	SFERA IND. 3/8	BILLE D.3/8	KUGEL D.3/8
023	10060500	ELETRR.CARICO+RIT.220/240V	ELECTROV.CHARGE + RET 220/240V	ZUFUEHR-RUECKSCH.ELEKTROV.220/240V
	10060503	ELETRR.CARICO+RIT.110V	ELECTROV.CHARGE + RET 110V	ZUFUEHR-RUECKSCHLAGVENTIL 110V
024	10042094	TUBO 6X4X350	TUBE 6X4X350	ROHR 6X4X350



MILLENIUM

**ALIMENTAZIONE IDRICA
ALIMENTATION HYDRIQUE
WASSERVERSORGUNG**

TAV.02010

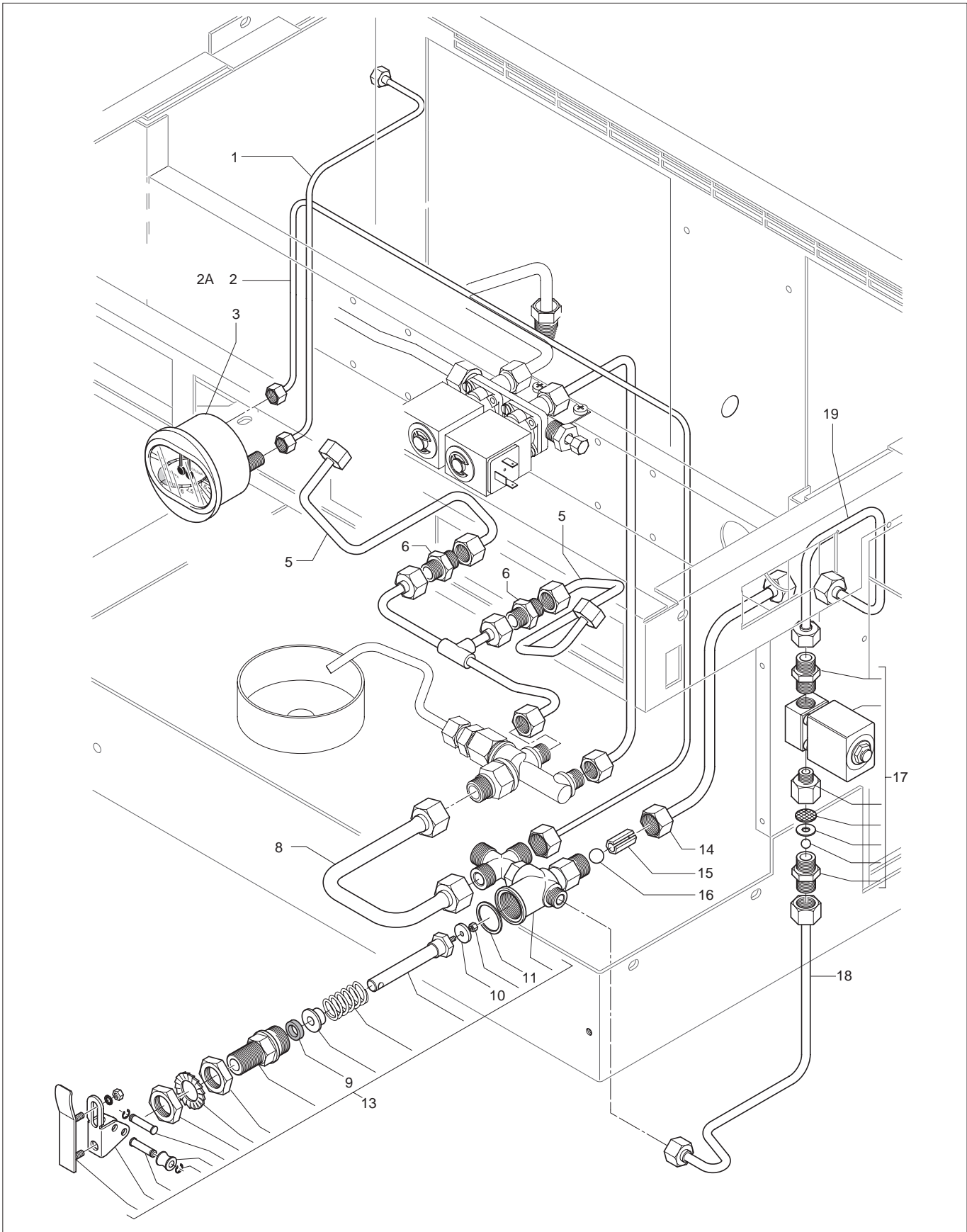




MILLENNIUM

**ALIMENTAZIONE IDRICA
ALIMENTATION HYDRIQUE
WASSERVERSORGUNG**

TAV.02011



**MILLENIUM****VAPORE/ACQUA
VAPEUR/EAU
DAMPF/WASSER****TAV.02012**

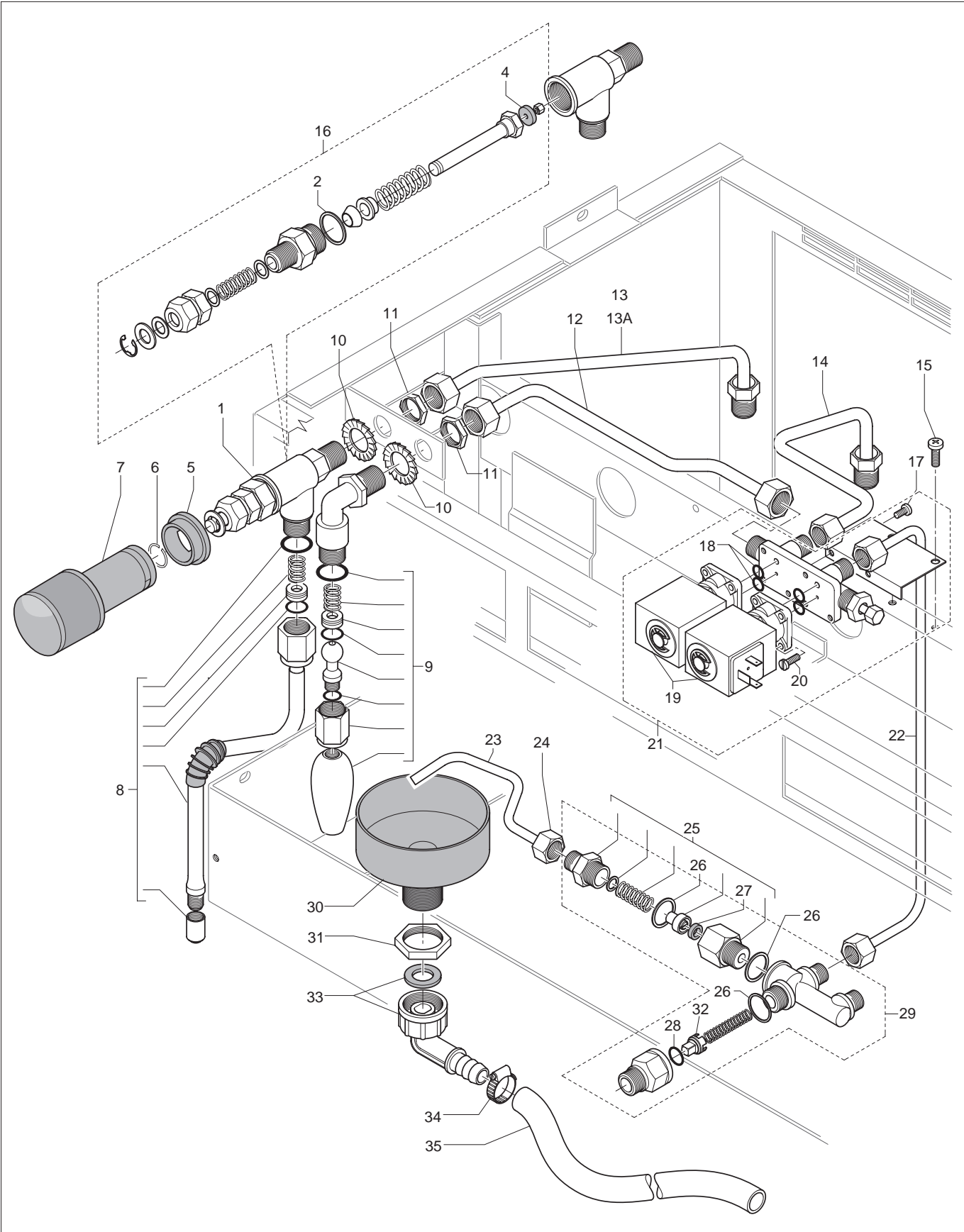
Rif.	CODICE	DESCRIZIONE	DESCRIPTION	BESCHREIBUNG
001	10060100	RUBINETTO VAPORE	ROBINET VAPEUR	DAMPFHAHN
002	27400001	GUARN.BUSSOLA	JOINT CUIVRE	BUCHSDICHTUNG
004	36301102	GUARN.RUBINETTO VAPORE NSF	JOINT ROBINET VAPNSF	DAMPFHAHN DICHTUNG NSF
005	10060177	MANOPOLA VAPORE	POIGNEE VAPEUR	DAMPFKNOPF
006	32210001	MOLLA MANOPOLA VAPORE	RESSORT POIGNEE VAR.	DAMPFGRIF FEDER
007	10060177	MANOPOLA VAPORE	POIGNEE VAPEUR	DAMPFKNOPF
008	10706024	TUBO VAPORE+SNODO MLN ED NSF	TUBE VAPEUR+ROTULE S20 NSF	DAMPFROHR + GELENK MLN NSF
009	10706026	TUBO ACQUA+SNODO NSF	TUBE EAU+ROTULE NSF	WASSENROHR+GELENK NSF
010	37431600	ROSELLA DENT.EST.D.16	RONDELLE DENTELEE EXTER.D.16	AUSSERZAHNSCHEIBE D.16
011	26220005	DADO BASSO 3/8 GAS	ECROU BAS 3/8 GAS	NIEDR.MUTTER 3/8 GAS
012	10043043	TUBO 8X6X340	TUBE 8X6X340	ROHR 8X6X340
013	10043044	TUBO 8X6X320	TUBE 8X6X320	ROHR 8X6X320
	10043046	TUBO 8X6X270	TUBE 8X6X270	ROHR 8X6X270
014	10043074	TUBO 8X6X260	TUBE 8X6X260	ROHR 8X6X260
015	37175012	VITE TAPTITE M5X12TC CROS FECD	VIS 5 X 12	SCHRAUBE 5 X 12
016	10706040	MOVIMENTO RUBINETTO VAPORE	MOVIMENT RONBINET VAPOEUR	DAMPFROHR GELENK
017	37030407	VITE M 4X7	VIS M 4 X 7	SCHRAUBE M 4 X 7
018	36402001	GUARN.OR 105	JOINT OR 105	DICHTUNG OR 105
019	34040106	ELV 2 VIE BAS.110-120V 60HZ	SOUPAPE ELECTRIQUE 110V	ELEKTROVENTIL 110V
	34040115	ELV 2 VIE BAS.220-240V 50-60HZ	ELECTROV.2VOIES SOUB.220-240V 50-60HZ	ELEKTROV. 2WEGE GRUNDPL.220-240V 50-60HZ
020	37030412	VITE M4X12	VIS M 4 X 12	SCHRAUBE M 4X12
021	10705952	ECONOMIZZATORE 110V	ECONOMISEUR 110V	EKONOMISER 110V
	10705953	ECONOMIZZATORE 220V	ECONOMISEUR 220V	EKONOMISER 220V
	10705953	ECONOMIZZATORE 220V	ECONOMISEUR 220V	EKONOMISER 220V
022	10042045	TUBO 6X4X870	TUBE 6X4X870	ROHR 6X4X870
	10042059	TUBO 6X4X690	TUBE 6X4X690	ROHR 6X4X690
	10042066	TUBO 6X4X500	TUBE 6X4X500	ROHR 6X4X500
	10042086	TUBO 6X4X400	TUBE 6X4X400	ROHR 6X4X400
023	10040209	TUBO SCARICO 2GR.6X4X180	TUBE DECHARGE 2GR. 6X4X180	ABFLUSSROHR 2GR. 6X4X180
	10040210	TUBO SCARICO 6X4X260	TUBE DECHARGE 6X4X260	ABFLUSSROHR 6X4X260
	10040235	TUBO SCARICO 6X4X450	TUBE DECHARGE 6X4X450	ABFLUSSROHR 6X4X450
024	23218006	DADO ALTO 1/4 TUBO D.6-OT	ECROU 1/4	SCHRAUBENMUTTER 1/4
025	10060460	VALVOLA ESPANS.	SOUPAPE EXPANSION	EXPANSIONVENTIL
026	27350001	GUARNIZIONE 3/8 GAS	JOINT 3/8 GAS	DICHTUNG 3/8 GAS
027	36302001	GUARN.PAST.VALV.	JOINT	DICHTUNG
028	36404007	GUARN.OR 2031	JOINT OR 2031	DICHTUNG OR 2031
029	10706063	VALV.RIT-ESP.+ COLLETT.2 VIE	SOUPAPE RETEN-EXP.+ COLLECT 2VOIES	RUECKSCHL-EXPVENT.+KOLLEKT.2WEGE
030	38123513	VASCHETTA SCARICO NSF	BAC DECHARGE NSF	ABFLUSSBECKEN NSF
031	23232005	DADO BASSO 3/4	ECROU BAS 3/4	NIEDR.SCHRAUBENMUTTER 3/4
032	23120025	VALVOLINO RITEGNO	SOUPAPE RETENUE	RUECKSCHLAGVENTIL
033	36901801	TUBO CONDUREX SPIR. D.14	TUYAU CONDUREX D.14	CONDUREX SCHLAUCH SPIRAL D. 14
034	69000081	FASCETTA ABA D.13-20 FE.ZN.	SEGMENT D.13-20	SHELLE D.13-20
035	36901800	TUBO CONDUREX D.14 SPIRAL	TUYAU CONDUREX SPIR. D.14	CONDUREX SCHLAUCH D. 14



MILLENIUM

**VAPORE/ACQUA
VAPEUR/EAU
DAMPF/WASSER**

TAV.02012





MILLENIUM

**GRUPPO
GROUPE
GRUPPE**

TAV.02015

Rif.	CODICE	DESCRIZIONE	DESCRIPTION	BESCHREIBUNG
001	37040830	VITE MBX30	VIS M 8 X 30	SCHRAUBE M 8 X 30
002	10044073	TUBO CIRC.RITORNO D.10X8 F1/2-F1/2	TUBE CIRCUL.RETOUR 10X8 F1/2-F1/2	RUECK-UMLAUFROHR 10X8 F1/2-F1/2
003	10044068	TUBO CIRC.MANDATA D.10X8 F1/2-F1/2	TUBE CIRCUL.REFOUL.10X8 F1/2-F1/2	AUSGUSS-UMLAUFROHR 10X8 F1/2-F1/2
004	36301001	GUARNIZ.SOTTOCOPPA	JOINT SOUS-COUPÉ	FILTERTR.DICHTUNG
005	25139001	ROMPIGETTO GRUPPO	BRISE-JET GROUPE	GRUPPESTRAHLBRECHER
006	40200005	DOCCEtta RETE	DOUCHE	FILTERDUSCHE
007	37030511	VITE INOX M5X12	VIS M 5X12 INOX	SCHRAUBE M 5X10 INOX
008	34040008	ELV 3 VIE 220-240V 50HZ	ELECTROVANNE 3V. V.220/240 50HZ	ELEKTROVENT.3W V.220/240 50 HZ
	34040107	ELV 3 VIE 110-120V 60HZ UL	ELECTROV.3V V110-120V 60HZ UL	ELEKT.VENT.3W 110-120V 60HZ UL
009	10090018	ROMPISPRUZZO GRUPPO TERM.CONICO	ROMPE JET GROUPE THERM.	THERM.GRUPPE STRAHLBRECHER
010	37030412	VITE M4X12	VIS M 4 X 12	SCHRAUBE M 4X12
011	36402001	GUARN.OR 105	JOINT OR 105	DICHTUNG OR 105
012	10051490	GRUPPO 230/240V	GROUPE 230/240V	GRUPPE 230/240V
	10051491	GRUPPO MLN 110V	GROUPE MLN 110V	GRUPPE MLN 110V
013	38123515	COPERTURA GR.S20 NSF -PL-	COUVERCLE GR.S20 NSF -PL-	ABDECKUNG GR.S20 NSF -PL-
014	40100001	FILTRO 1 DOSE BASSO	FILTRE 1 TASSE BAS	1 TASSE NIEDR. FILTER
015	40100010	FILTRO 2 DOSI	FILTRE 2 DOSES	2 TASSE FILTER
016	25105005	MOLLA FISS.FILTRO	RESSORT FILTRE	FILTERBLOCKIERFEDER
017	21102511	BECCUCCIO 1 DOSE	BEC 1 DOSE	1 TASSE SEITENAUSSGIESSER
018	10071010	PORTAFILTRO 1 DOSE COMPL.	PORTE-FILTRE 1 DOSE COMPL.	KOMPL 1-TASSE FILTERTRAEGER
019	10707001	BECCUCCIO 2 DOSI COMPLETO	BEC 2 DOSES COMPLET	KOMPL 2 TASSE AUSGIESSER
020	10071020	PORTAFILTRO 2 DOSI COMPL.	PORTE-FILTRE 2 DOSE COMPL.	KOMPL 2-TASSE FILTERTRAEGER

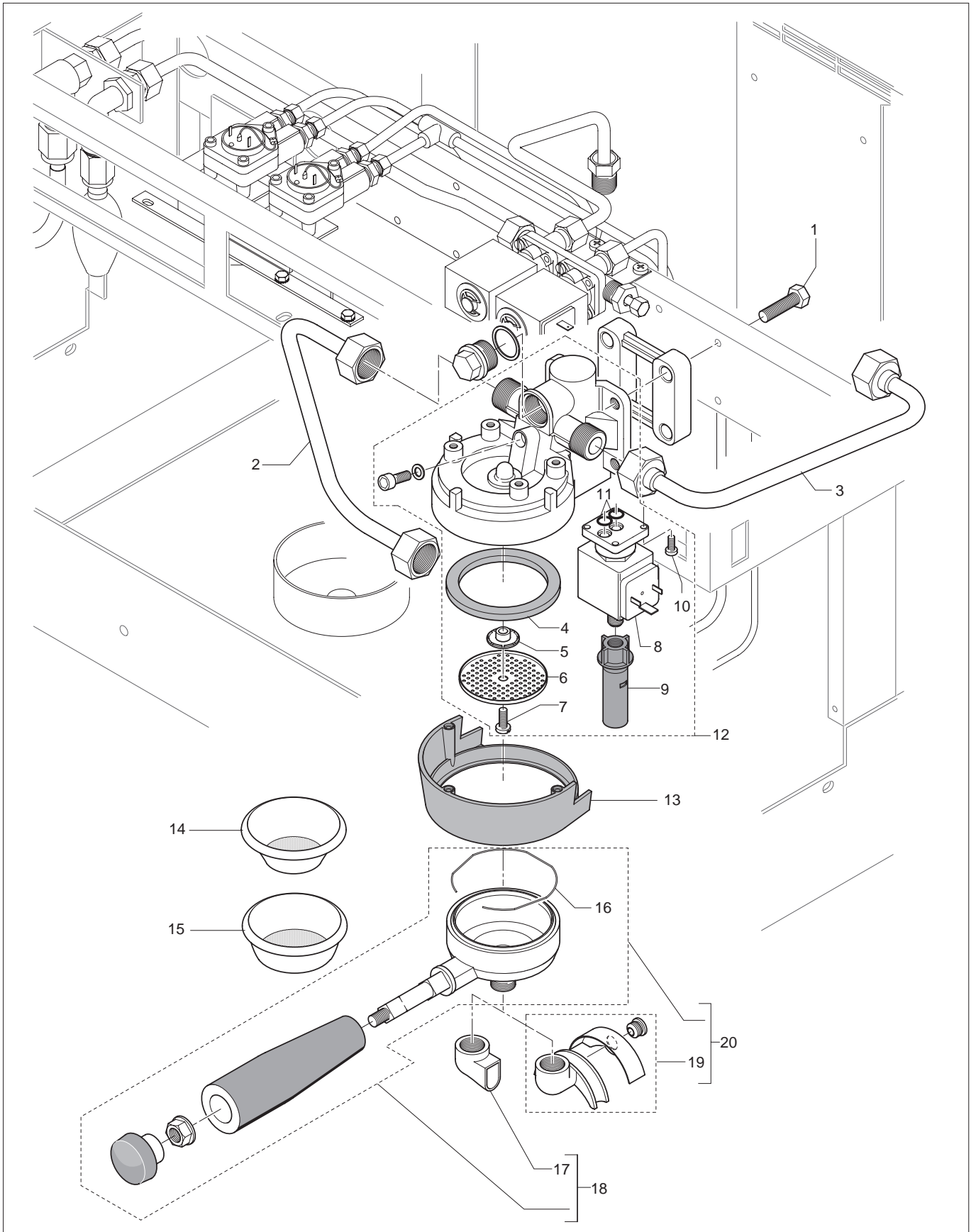




MILLENIUM

**GRUPPO
GROUPE
GRUPPE**

TAV.02015



**MILLENIUM****ALIMENTAZIONE ELETTRICA
ALIMENTATION ELECTRIQUE
ELEKTRISCHE TEILE****TAV.02020**

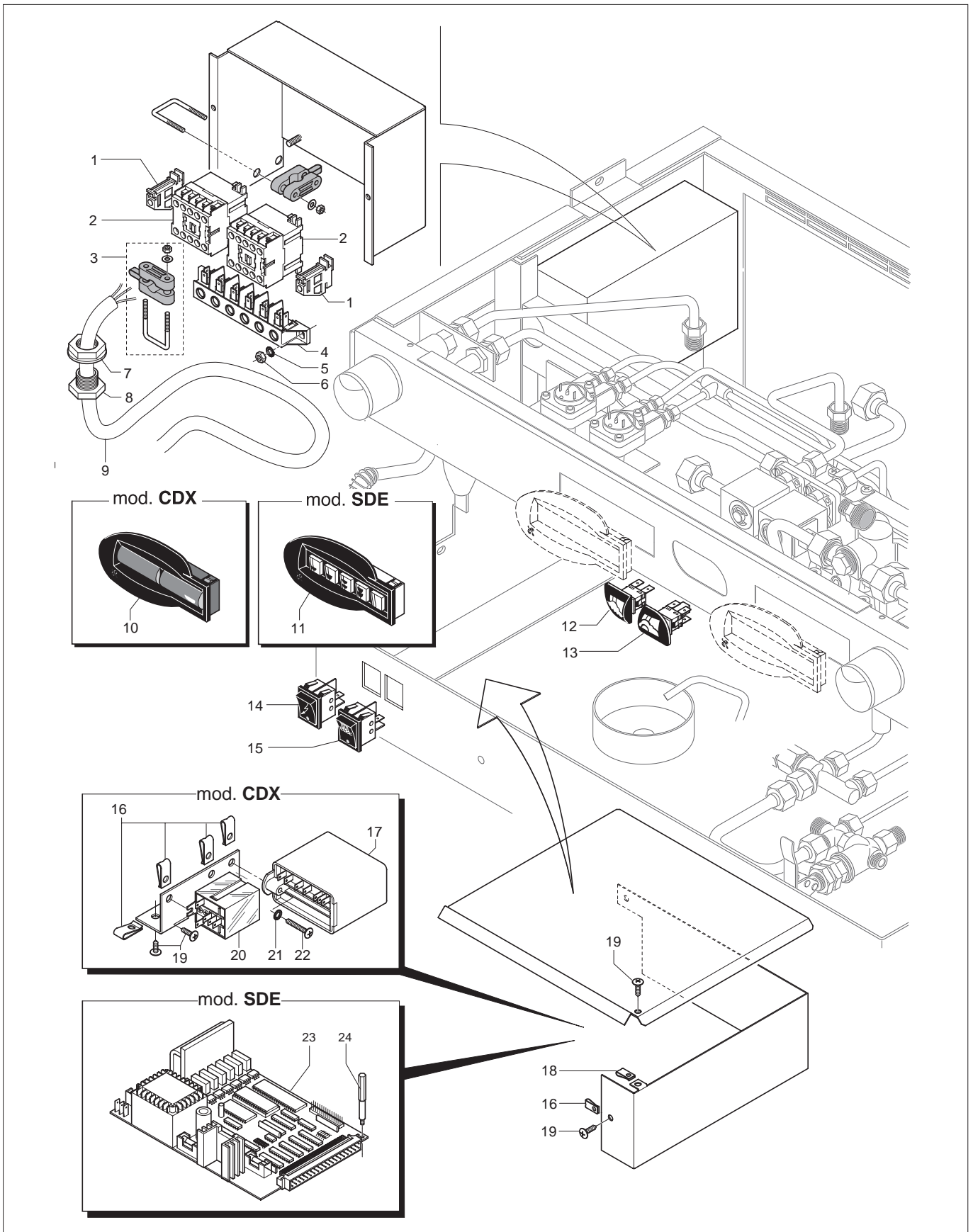
Rif.	CODICE	DESCRIZIONE	DESCRIPTION	BESCHREIBUNG
001	34150049	STAFFA D'ARRESTO EW35 0	ETRIET DE ARRET EW35 0	BLOCKBUEGEL EW35 0
002	34200218	MINICONTATTORE 110V	MINI-CONTACTEUR 110V	MINI-KONTAKTGEBER V110
	34200219	MINICONTATTORE 220/240V	MINI-CONTACTEUR 220/240V	MINI-KONTAKTGEBER V220/240
003	10705401	BLOCCACAVO COMPLETO	SERRE-CABLE COMPLET	KABELKLEMME KOMPLETT
004	34150024	MORSETTIERA 6 POLI	BORNIER 6POL.	KLEMME 6POL.
005	37430500	ROS.DENT.EST.D.5 ACC.BR.	RONDELLE DENTELEE D.5	ZAHNSCHEIBE D.5
006	37320502	DADO INOX M5 NORMALE	ECROU M5	SCHRAUBENMUTTER M5
007	34200205	CONTRODADO PG16 ART.703 1	ECROU SERRE-CABLE G. Z11	MUTTER KABELKLEMME G. Z11
008	34200204	PASSACAVO PG16	SERRE-CABLE G. Z11	KABELKLEMME G. Z11
009	34300073	CAVO	CABLE	KABEL
	34300074	CAVO H07RN-F 3C.SEZ.2,5 L=2200	CABLE 3 FILS 2,5	KABEL 2,5
	34300075	CAVO H07RN-F 3C.SEZ.4	CABLE 3 FILS 4	3-END-KABEL 4
	34300076	CAVO H07RN-F 5C.SEZ.4	CABLE 5 FILS 4	5-END-KABEL 4
010	10705231	PULSANTIERA CAFFE'	TASTATUR CAFE'	TASTATUR KAFFEE
011	10705230	PULSANTIERA CAFFE'	CLAVIER CAFE'	TASTATUR KAFFEE
012	10705354	TASTO+PULSANTE ACQUA	BOUTON+INTERRUPTEUR EAU	TASTE+SCHALTER WASSER
	10705355	TASTO+INTER.ACQUA	BOUTON+INTERRUPTEUR EAU	TASTE+SCHALTER WASSER
013	10705356	TASTO+INTERRUPT.SCALD.	BOUTON+INTERR.CHAUFFE-TASS.	TASTE+SCHALT.TASSENWAERM.
	38123553	TASTO FISSO MLN SENZA SCA	BOUTON MLN	TASTE MLN
014	34030037	INTERRUTTORE GENERALE	INTERRUPTEUR	SCHALTER
015	34030029	INTERR.BIPLUMIN. LED GIALLO	INTERRUPTEUR EAU STYLE	SCHALTER WASSER STYLE
016	37900808	PIASTRINA	PLAQUETTE U-8/24/11	PLATTE U-8/24/11
017	34070028	CENTRALINA RALS S20 110V	TRANSDUCTEUR RALS 110V	WANDLER RALS 110V
	34070029	CENTR. RALS 220/240V	TRANSDUCTEUR RALS 220/240V	WANDLER RALS 220/240V
018	37900809	PIASTRINA	PLAQUETTE U/8/11/9	PLATTE U/8/11/9
019	37154212	VITE B.PROF.4,2X13 INOX	VIS 4,2X13	SCHRAUBE 4,2X13
020	34200191	RELE' 110V MD50	RELAIS 110V MD50	RELAIS 110V MD50
	34200192	RELE' 230V MD50	RELAIS 230V	RELAIS 230V
021	37430400	ROS.DENT.EST.D.4	RONDELLE DENTELEE D.4	AUSSERZAHNSCHEIBE D.4
022	37153925	VITE 3,9X25 AUT.TCB INOX D7981	VIS INOX 3,9 X 25 AUTOFIL	SCHRAUBE 3,9X25
023	34070123	SCHEDA RAU 01 V.110	CARTE RAU 01 V.110	KARTE RAU 01 V.110
	34070161	SCHEDA RAU01 ASE-VDE-UL	CARTE RAU01 ASE-VDE-UL	KARTE RAU01 ASE-VDE-UL
024	23205002	VITE FISS.SCHEDA OMIC-OT-	VIS CARTE OMICRON	SCHRAUBE KARTE OMICRON



MILLENIUM

ALIMENTAZIONE ELETTRICA
ALIMENTATION ELECTRIQUE
ELEKTRISCHE TEILE

TAV.02020

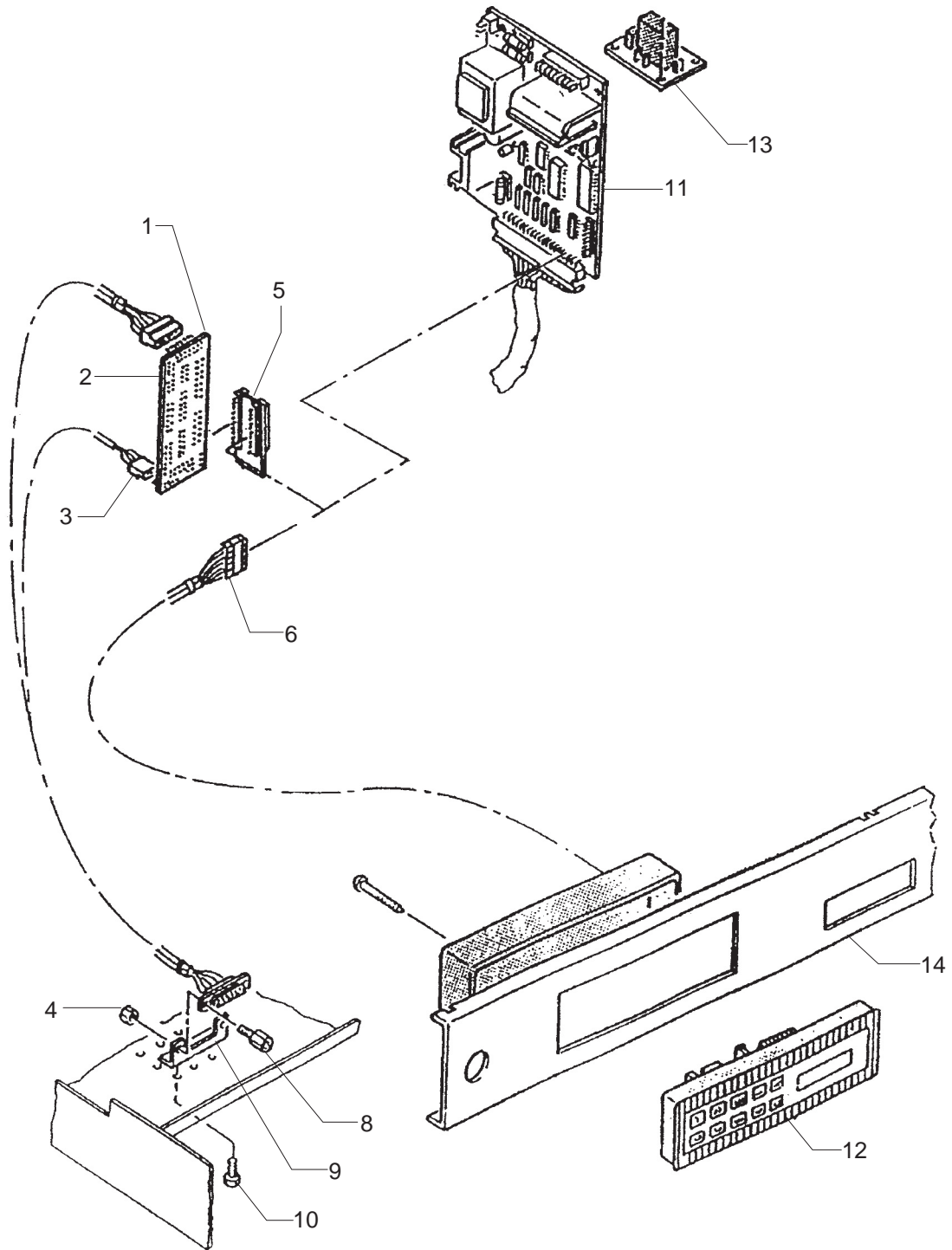




MILLENIUM SDE VISUAL

TAV.02021

Rif.	CODICE	DESCRIZIONE	DESCRIPTION	BESCHREIBUNG
001	34070144	CAVO PARALLELO SC.DATI OMICRON	CABLE	KABEL
002	34070141	SCHEDA SCARICO DATI OMIC.	CARTE OMICRON	KARTE OMICRON
003	34070143	CAVO SERIALE SC.DATI OMICRON	CABLE	KABEL
004	37320300	DADO M3	ECROU M 3	SCHRAUBENMUTTER M 3
005	34070112	CONNESS.TRIPLA SC.D.OM/T	JOINTAGE CARTE	KONNEXION KARTE
006	10110120	CABLAGGIO LV TIMER	CABLAGE TIMER LV	VERDRAHTUNG TIMER LV
008	23205001	PERNO CONNESS.STAMP. -OT-	AXE	SPANNSTIFT
009	32559068	SQUADR.CONNESS.STP.DISPLAY-FE-	ETRIER	WINKEL
010	37040610	VITE M6X10	VIS M 6 X 10	SCHRAUBE M 6 X 10
011	34070123	SCHEDA RAU 01 V.110	CARTE RAU 01 V.110	KARTE RAU 01 V.110
	34070161	SCHEDA RAU01 ASE-VDE-UL	CARTE RAU01 ASE-VDE-UL	KARTE RAU01 ASE-VDE-UL
012	10705235	VISUAL	VISUAL	VISUAL
013	34070111	SCHEDA RELE' OMICRON/T	CARTE	KARTE
014	32330424	PANNELLO MLN/SDE VISUAL 2G.NUOVO	PANNEAU COMMANDE MLN/SDE VISUA	TASSENWAERMERGITTER MLN MM.240
	32330425	PANNELLO VISUAL 3G.	PANNEAU COMMANDE MLN/SDE 3GR VISUA	DRUCKTAFEL MLN/SDE 3GR.
	32330426	PANNELLO VISUAL 4G.	PANNEAU MLN/SDE VISUAL 4GR	TAFEL MLN/SDE VISUAL 4GR





MILLENIUM

POMPA POMPE PUMPE

TAV.02025

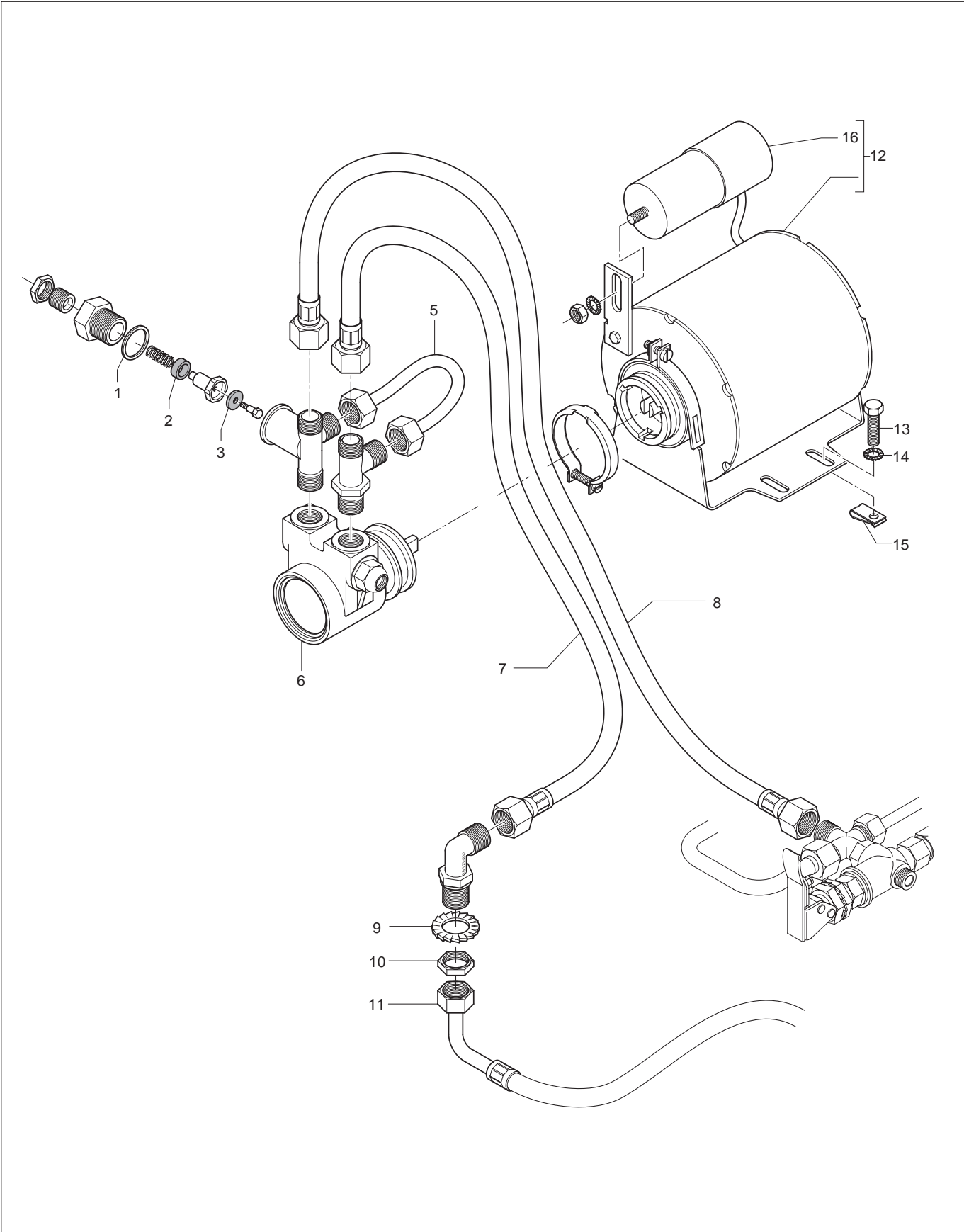
Rif.	CODICE	DESCRIZIONE	DESCRIPTION	BESCHREIBUNG
001	27400001	GUARN.BUSSOLA	JOINT CUIVRE	BUCHSDICHTUNG
002	36101002	GUARN.COLL.ASTA	JOINT COLLIER TIGE	STABDICHTUNG
003	36301102	GUARN.RUBINETTO VAPORE NSF	JOINT ROBINET VAP.NSF	DAMPFFAHN DICHTUNG NSF
005	10043102	TUBO 8X6X130	TUBE 8X6X130	ROHR 8X6X130
006	69000039	POMPANTE VM A COLLARE NSF	POMPE COLLAR VM NSF	KOLLARPUMPE VM NSF
007	69000707	TUBO FLEX MM. 800 F3/8-F3/8	TUBE FLEX MM.800	ROHR FLEX MM.800
	69000710	TUBO FLEX MM.1000 F3/8-F3/8	TUBE FLEX MM.1000	ROHR FLEX MM.1000
008	69000707	TUBO FLEX MM. 800 F3/8-F3/8	TUBE FLEX MM.800	ROHR FLEX MM.800
	69000710	TUBO FLEX MM.1000 F3/8-F3/8	TUBE FLEX MM.1000	ROHR FLEX MM.1000
	69000712	TUBO FLEX MM.1200	TUBE FLEX MM.1200	ROHR FLEX MM.1200
009	37431600	ROSELLA DENT.EST.D.16	RONDELLE DENTELEE EXTER.D.16	AUSSERZAHNSCHEIBE D.16
010	26220005	DADO BASSO 3/8 GAS	ECROU BAS 3/8 GAS	NIEDR.MUTTER 3/8 GAS
011	69000718	TUBO FLEX MM.1800 CON CURVA	TUBE FLEX MM.1800	ROHR FLEX MM.1800
012	34011001	MOTORE VM V.115 APPR.UL	MOTEUR VM 110V APPR.UL	MOTOR VM 115V APPR.UL
	34011002	MOTORE VM V.220 APPR.UL	MOTEUR 220V APPR.UL	MOTOR 220V APPR.UL
013	37040615	VITE M6X16	VIS M 6 X 16	SCHRAUBE M 6 X 16
014	37430600	ROS.DENT.EST.D.6	RONDELLE DENTELEE D.6	ZAHNSCHEIBE D.6
015	37900824	PIASTRINA UCH/M6/23/16	PLAQUETTE UCH/M6/23/16	PLATTE UCH/M6/23/16
016	34020014	CONDENSATORE VM V.220 XL6	CONDENSATEUR VM V.220 XL6	KONDENSATOR VM V.220 XL6



MILLENIUM

**POMPA
POMPE
PUMPE**

TAV.02025





MILLENIUM

IMPIANTO GAS INSTALLATION GAS ANLAGE GAS

TAV.02030

Rif.	CODICE	DESCRIZIONE	DESCRIPTION	BESCHREIBUNG
001	10705096	KIT IMPIANTO GAS 2GR.	KIT INSTALLATION GAZ 2GR.	KIT GASANLAGE 2GR.
	10705097	KIT IMPIANTO GAS 3-4G	KIT INSTALLATION GAZ 3-4GR	KIT GASANLAGE 3-4GR.
002	30300075	GRUPPO BRUC.GAS 2GR	GR.BRULEUR GAZ 2GR	GR.GASBRENNER 2GR
	30300076	GRUPPO BRUC.GAS 3-4GR	GR.BRULEUR GAZ 3-4GR	GR.GASBRENNER 3-4GR
003	10041032	TUBO 4X3X600	TUBE 4X3X600	ROHR 4X3X600
004	10060815	REGOLATORE GAS	REGULATEUR GAZ	GASREGLER
005	23210031	INIETTORE GAS D.0,90	GICLEUR GAZ D.0,90	DUESE GAS D.0,90
	23210032	INIETTORE GAS D.1,02	GICLEUR GAZ D.1,02	DUESE GAS D.1,02
	23210033	INIETTORE GAS D.1,35	GICLEUR GAZ D.1,35	DUESE GAS D.1,35
	23210037	INIETTORE GAS D.0,75	GICLEUR GAZ D.0,75	DUESE GAS D.0,75
006	10042101	TUBO 6X4X300	TUBE 6X4X300	ROHR 6X4X300
	10042160	TUBO 6X4X130	TUBE 6X4X130	ROHR 6X4X130
007	69000251	RUBINETTO GAS	ROBINET GAS	HAHN GAS
008	38123567	MANOPOLA RUBIN. GAS	POIGNEE ROBINET GAS	GRIFFHAHN GAS
009	69000019	DADO RUBINETTO GAS	ECROU X ROBINET GAS	SCHRAUBENMUTTERXDAMPF GAS
010	42300003	TARGHETTA GAS	PLAQUETTE GAZ	SCHILD GAS
011	36240008	GUARN.D.11,5X8 SP.1,5	JOINT D.11,5X8 SP.1,5	DICHTUNG D.11,5X8 SP.1,5
012	23222039	RIDUZ.1/2M-1/4F	REDUCTEUR 1/2M-1/4F	REDUZIERER 1/2M-1/4F
013	69000117	BOCCOLA GAS TUBO D.8	OLIVE TUBE D.8	DICHTKEGEL ROHR D.8
014	69000116	DADO STRINGIBOCCOLA GAS	ECROU	SCHRAUBENMUTTER
015	23115007	PORTAGOMMA GAS D.8	RACCORD GAS D.8	GUMMIHALTER GAS D.8
018	69000020	ACCENDITORE PIEZO +GHIERA	ALLUMEUR PIEZO-ELECTRIQUE	PIEZOEL. ANZUENDER
020	37410600	RONDELLA PIANA D.6	RONDELLE PLANE D.6	FEDERSCHEIBE D.6
021	37040615	VITE M6X16	VIS M 6 X 16	SCHRAUBE M 6 X 16
022	37900822	PIASTRINA UC/M6/15/12	PLAQUETTE UC/M6/15/12	PLATTE UC/M6/15/12
023	69000097	TERMOCOP. INTERROTTA	THERMOCOUPLE	THERMOELEMENT
024	34200053	TERMOSTATO 165	THERMOSTAT 165ø	THERMOSTAT 165ø



MILLENNIUM

**IMPIANTO GAS
INSTALLATION GAS
ANLAGE GAS**

TAV.02030

