



**Kühlung
Flaschen-Kühlschrank, 544 l**

Artikel-Nr. 625013
(FKvsI5410)

Explosionszeichnung / Ersatzteile

Ersatzteildokumentation - LIPARTS

Dokumentations-Stand: **26012009**

Modellbezeichnung: **FKvsl 5410-20F**

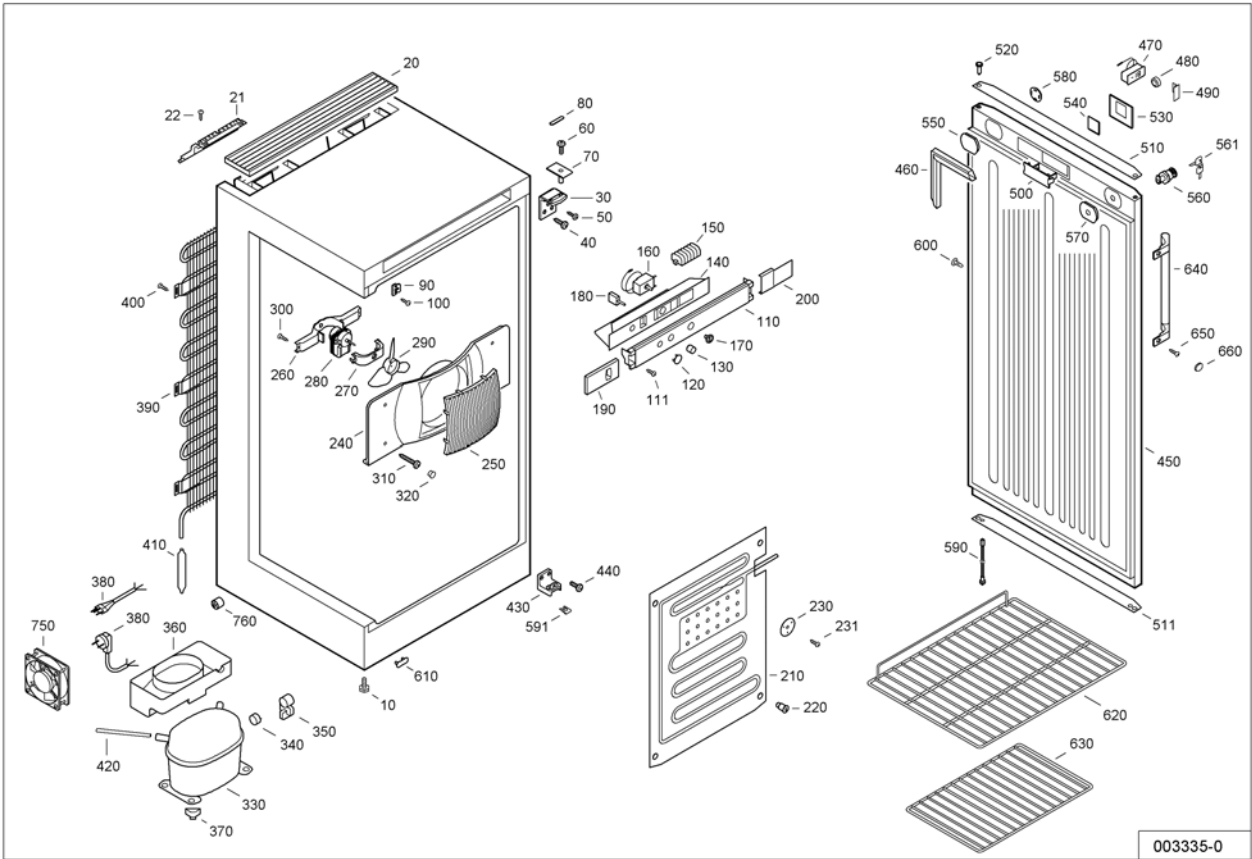
Ausführung: **001**

Fremdbez.:

Modellreihe: **FLASCHEN-KUEHLSCHRANK-STANDMODELL VENTILATOR
SILBER**

Servicenr.: **998316306**

Herstellungszeitraum: **12012009 - 31012099**



003335-0

Pos	Sachnr.	Anzahl	Beschreibung	Preis
10	7043753	2	STELLFUSS CT 2511,3111, CTES 3153,4653,	1.30
20	7427389	1	LUEFTUNGSBLENDE SIGNALGRAU CTNAL 4653	4.20
21	7427422	1	ZUGENTLASTUNG	1.30
22	4098029	1	PT -SCHRAUBE 4X19 A2E	0.38
30	7043545	1	LAGERBOCK OBEN FKV 26.. / 36..	11.50
40	4084013	2	LINSENKOPF-SONDERSCHRAUBE M5X15	0.22
50	4098232	1	LINSENKOPFSCHRAUBE FDS M4X16-BS T20 A3K	0.18
60	4098184	1	SCHRAUBE N.ZEICH. M4X11,5 T15 A3K	0.18
70	7043543	1	FUEHRUNGSHUELSE FKV 26.. / 36..	6.20
80	7427067	1	ABDECKUNG FKV 26.. / 36..	0.60
90	7043635	1	SCHLIESSWINKEL FKV 26, 36	1.30
100	4084013	2	LINSENKOPF-SONDERSCHRAUBE M5X15	0.22
110	7427487	1	FRONTBLENDE FKV 26, 36	9.50
111	4098029	2	PT -SCHRAUBE 4X19 A2E	0.38
120	7427539	1	ABDECKUNG GRAU FKV 26,36	2.70
130	7427427	1	ABDECKUNG GRAU FKV 26, 36	0.60
140	7427559	1	HALTERUNG F. BEDIENTEILE FKV 26,36	4.20
150	6021021	1	VERTEILERLEISTE 6-POL. KGS	7.60
160	6151685	1	THERMOSTAT INVENSYS FKVSL 2610,FKV 26,36	37.90
170	7427525	1	REGELKNOPF GRAU FKV 26, 36	1.70
180	6060785	1	TASTSCHALTER FKV 26,36	7.60
190	9190449	1	ABDECKUNG GERAETEDECKE LACK. LAGERBOCK	6.20
200	9190447	1	ABDECKUNG GERAETEDECKE LACK. LAGERBOCK	2.70
210	5940731	1	AL-VERDAMPFER FKVSL 5410, 5412	71.50
220	7422032	4	VERDAMPFERAUFHAENGUNG F. FREIHAENG. VERD	0.28
230	7402969	1	TEMPERATURFUEHLERHALTER UKS,WTS	0.38
231	4098059	1	LINSENKOPF-SCHR. B3,5X9,5 A2 M.KREUZSCHL	0.18
240	9001423	1	VENTILATORABDECKUNG FKVSL 5410, 5412	7.60
250	7427583	1	LUEFTUNGSGITTER VENTILATORABDECKUNG	4.20
260	7427581	1	VENTILATORBUEGEL FKV, FKDV 26,36	2.88
270	7427579	1	VORDETEIL VENTILATORBUEGEL FKV 26,36	1.30
280	6118695	1	MOTOR MES F61-10 220-240V 50-60HZ 1500U/	19.50
290	6299905	1	LUEFTERFLUEGEL F.VENTI.KLEIN UKS/WKS/UTB	6.20
300	4098755	2	SCHR.N.Z. 4X40-C-T15 A2-70	0.38
310	4098997	6	SPANPLATTENSCHRAUBE UKS/KS3610	0.22
320	7412233	6	STOPFEN F.WASSERABLAUFGEHAUESE	0.18
330	6119659	1	VERDICHTER EMBRACO EMT 45 CDP 220-230/50	164.00
340	6940609	1	KLIXON ASPERA T0357/07	23.90
350	6940650	1	ANLASSVORRICHTUNG PTC F.BP	23.90
360	9890735	1	VERDUNSTUNGSSCHALE VORM. FKVSL 5410,	29.90
370	7402888	4	KOMPRESSOR-CLIP	0.60
380	6009909	1	ZULEITUNG EUROPA 3 X 0,75 X 2100	9.50
390	5941669	1	DRAHTROHR-RUECKWANDVERFLUESSIGER FKVSL	37.90
400	4098995	4	SELBSTSCHN.BLECHSCHRAUBE 3,9X9,5 D 7976	0.22
410	5942036	1	TROCKNER 10 G XH 7 FUER R 134 A	11.50
420	7700001	1	FUELLSTUTZEN 6X130	1.30
430	7043637	1	LAGERBOCK UNTEN FKV 26, 36	7.60
440	4084013	2	LINSENKOPF-SONDERSCHRAUBE M5X15	0.22
450	9014173	1	TUER VOLLST KT SOFT WEISSALU FKVSL 5410	250.00
460	7109397	1	MAGNETTUERDICHTUNG GRAU WECHSELBAR	23.90
470	6111793	1	ELEKTRONISCHES THERMOMETER SCHWARZ LCD	23.90
480	6342997	1	BATTERIE F. DIGITALTHERMOMETER PROGR.95	6.20
490	7428223	1	ABDECKUNG BATTERIEFACH DIGTHERM SCHWARZ	1.30
500	7427569	1	HALTERUNG F. THERMOMETER FKV 2610,3610,	4.20
510	7428069	1	ABDECKUNG OBEN FKVSL 5410,5412	2.70
511	7428113	1	ABDECKUNG FKVSL 5410, 5412	2.70
520	7427155	2	SCHARNIERBUECHSE GRAU WTES/WKES 41..,	0.18
530	7427563	1	ABDECKUNG FUER DISPLAY FKV 2610,3610,	7.60
540	7427467	1	BLENDE B. GLASTUER FKV 2610,2612,3610,	7.60
550	7427565	1	ABDECKUNG FUER SCHLOSSBOHRUNG FKV 2610,	0.60
560	7043573	1	SCHLOSS VOLLST MIT SCHLUESSEL	11.50
561	7042196	2	SCHLUESSEL NR.1001	1.70
570	7427567	1	ABDECKUNG FUER SCHLOSS FKV 2610, 3610,	0.60
580	7427401	1	ABDECKUNG FUER SCHLOSSAUSSTANZUNG	1.30
590	9450765	1	TORSIONSSTAB VOLLST.	9.50
591	7203785	1	KL SICHERUNG FKDV 3712, FKV 26,36	0.38
600	7402612	2	STOPFEN F.GRIFFLOECHER KT/GS	0.18
610	7424163	1	ABDECKPLATTE EDELSTAHLFFEKT CBNES, CNES	0.18
620	7112449	5	TRAGROST FKVSL 5410, 5412	19.50

630	7112447	1	BODENROST FKVSL 5410, 5412	11.50
640	9680689	1	GRIFF VOLLST. FKDV 3412/3712 1498-057-00	24.08
650	4098733	2	SCHRAUBE N.ZEICH. M4X16 T15 A3K	0.18
9899	-----	0		
9910	7080031	1	BEDIENUNGSANWEISUNG	0.00
9920	9880455	1	VERPACKUNG VOLLST. FKV 5410-20	63.00
9930	8041509	1	KARTON FKVSL 5410,5412	19.50
9940	9590629	1	NACHRUESTSATZ STELLFUESSE FKV 54..	135.00