

6.4 kW
4.3 kW

K2F - OP2F

6.4 kW 8.3 kW
8.3 kW 4.3 kW

K4F - K4FFG - B4F
K4FFE - OP4F

8.3 kW 8.3 kW
8.3 kW 8.3 kW

K4FS - K4FSFG - K4FSFE
K4FSFCE - K4FSFCG - OP4FS

6.4 kW 6.4 kW 8.3 kW
4.3 kW 8.3 kW 4.3 kW

K6F - K6FFG - K6FFE - B6F - OP6F

6.4 kW 6.4 kW 6.4 kW 8.3 kW
8.3 kW 4.3 kW 8.3 kW 4.3 kW

K8F - K8FFG - K8FFE - B8F - OP8F

A = GPL / LP gas / Gaz lique / Flüssiggas (2H)
B = Gas metano / Natural gas / Gaz naturel / Erdgas (3+)



N.B.: La tavola si completa con la successiva n° - See table No. - Voir tableau n° - Wichtig: S. folgender Plan Nr.

• 3E01-004
K4FFG - K6FFG - K8FFG
K4FSFG

• 3E01-005
K4FFE - K6FFE - K8FFE
K4FSFE

• 3E01-006
K4FSFCG

• 3E01-007
K4FSFCE

• 3E01-008
K6FFGA

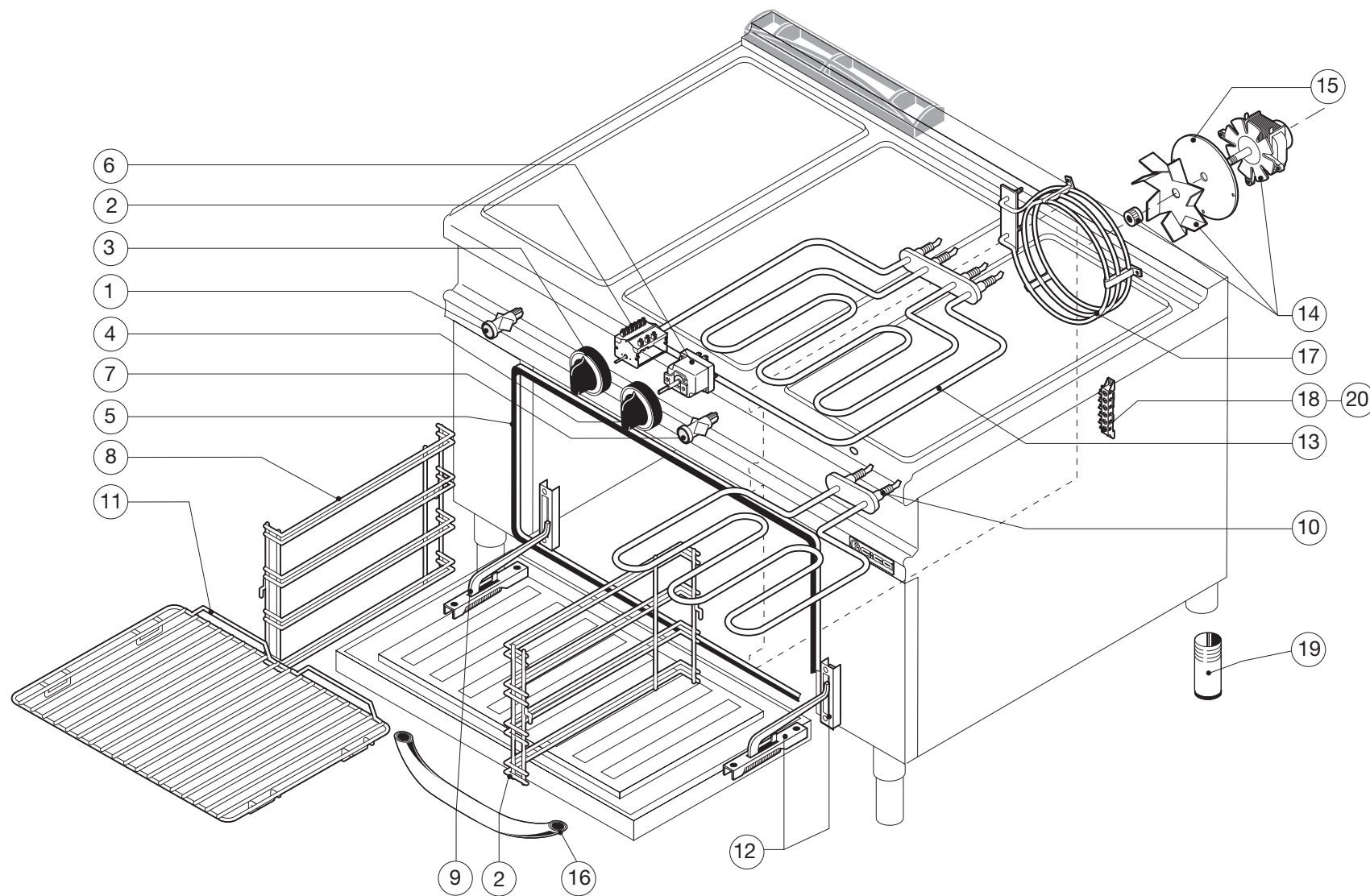
3E01-003

K2F - K4F - K6F - K8F - K4FFE - K6FFE - K8FFE
K4FS - K4FSFE - K4FSFCG - K4FSFCE
K4FFG - K6FFG - K8FFG - K4FSFG
OP2F - OP4F - OP4FS - OP6F - OP8F
B4F - B6F - B8F

Pezzi/Pieces Pieces/Anzahl									Pos.	Validità dalla matricola Validity from serial number Validité du numéro matricule Gültigkeit ab der (Seriennummer)	Validità alla matricola Validity up to serial number Validité au numéro matricule Gültigkeit bis zur (Seriennummer)	Codice Code Artikel Nummer	Descrizione	Description	Description	Beschreibung
K2F - OP2F	K4F - B4F - OP4F	K4FS - OP4FS	K6F - B6F - OP6F	K6F - B8F - OP8F	K4FFG - K4FFE	K4FSFG - FE - FCE -FCG	K6FFG - K6FFE	K8FFG - K8FFE								
2	4	4	6	8	4	4	6	8	1			X16500	Boccola fiss. termocoppia	Thermocouple fixing bush	Douille de fix. thermocouple	Befestigungsbuchse therm.
2	4	4	6	8	4	4	6	8	2A			X19906	Iniettore pilota GPL	LPG pilot injector	Injecteur pilote GPL	Pilotdüse GPL
2	4	4	6	8	4	4	6	8	2B			X19907	Iniettore pilota metano	Natural gas pilot injector	Injecteur pilote methane	Pilotdüse methan
1	1		2	2	1		2	2	3			X21600	Spartifiamma 4,3 kW	Flame spreader 4,3 kW	Diffuseur de flamme 4,3 kW	Flammenverteiler 4,3 kW
1	1		2	2	1		2	2	4	22906205	0750X22200	Corpo bruciatore 4,3 kW	Burner body 4,3 kW	Corps bruleur 4,3 kW	Brennerkörper 4,3 kW	
1	1		2	3	1		2	3	5			X21700	Spartifiamma 6,4 kW	Flame spreader 6,4 kW	Diffuseur de flamme 6,4 kW	Flammenverteiler 6,4 kW
1	1		2	3	1		2	3	6	22906205	0750X22100	Corpo bruciatore 6,4 kW	Burner body 6,4 kW	Corps bruleur 6,4 kW	Brennerkörper 6,4 kW	
1	2	2	3	4	2		3	4	7			0550K55000F	Bacinella	Tray	Cuvette	Becken
1	2	2	3	4	2		3	4	8			X17600	Termocoppia fuoco posteriore	Rear ring thermocouple	Thermocouple feu poster.	Thermoelem. Hintere kochst.
1	2	2	3	4	2		3	4	9			X14100	Termocoppia fuoco anteriore	Front ring thermocouple	Thermocouple feu anter.	Thermoelem. Vordere kochst.
1	1		2	3	1		2	3	10	22906205	0750X21400	Venturi bruciatore 6,4 kW	Burner venturi 6,4 kW	Venturi bruleur 6,4 kW	Venturi brenner 6,4 kW	
1	1		2	3	1		2	3	11A			X34100	Iniettore GPL fuoco	Ring LPG injector	Injecteur GPL feu	Gasdüse GPL kochst.
1	1		2	3	1		2	3	11B			X35300	Iniettore metano fuoco	Ring natural gas injector	Injecteur methane feu	Gasdüse methan kochst.
2	4	4	6	8	4	4	6	6	12			0000X16100	Porta iniettore	Injector-holder	Porte-injecteur	Düsenträger
1	1		2	2	1		2	2	13A			X33700	Iniettore GPL fuoco	Ring LPG injector	Injecteur GPL feu	Gasdüse GPL kochst.
1	1		2	2	1		2	2	13B			X34700	Iniettore metano fuoco	Ring natural gas injector	Injecteur methane feu	Gasdüse methan kochst.
1	1		2	2	1		2	2	14	22906205	0750X21300	Venturi bruciatore 4,3 kW	Burner venturi 4,3 kW	Venturi bruleur 4,3 kW	Venturi brenner 4,3 kW	
1	1		2	2	1		2	2	15			X08100	Rubinetto fuoco	Gas ring cock	Robinet feu	Gashan kochstelle
1	1		2	2	1		2	2	16X			X11000	By Pass 0,45	By Pass 0,45	By Pass 0,45	By Pass 0,45
1	3		4	6	3	4	4	6	16Y			X04800	By Pass 0,75	By Pass 0,75	By Pass 0,75	By Pass 0,75
2	4	4	6	8	4	4	6	8	17			0000Y65103	Manopola per fuoco	Gas ring knob	Cle de commande pour feu	Drehknopf für kochstelle
	2	4	2	3	2	4	2	3	18	22906205	0750X21500	Venturi bruciatore 8,3 kW	Burner venturi 8,3 kW	Venturi bruleur 8,3 kW	Venturi brenner 8,3 kW	
			1				1		19			Y65500	Maniglia porta	Door handle	Poignée port	Türgriff
2	4	4	6	8	4	4	6	8	20			Y20300	Pilota	Pilot	Veilleuse d'allumage	Zündflammenbrenner
2	4	4	6	8	4	4	6	8	21			0000X19900	Corpo pilota	Pilot body	Corps veilleuse d'allumage	Corps veilleuse d'allumage
2	4	4	6	8	4	4	6	8	22			X19901	Regolatore aria	Air regulator	Régleur d'air	Luftregler
2	4	4	6	8	4	4	6	8	23			KG10	Griglia smaltata	Burner enamel.	Grille emaillee	Lackiert.
	2	4	2	3	2	4	2	3	24	22906205	0750X21200	Corpo bruciatore 8,3 kW	Burner body 8,3 kW	Corps bruleur 8,3 kW	Brennerkörper 8,3 kW	
	2	4	2	3	2	4	2	3	25			X21800	Spartifiamma 8,3 kW	Flame spreader 8,3 kW	Diffuseur de flamme 8,3 kW	Flammenverteiler 8,3 kW
					1	1	2	1	26			Y65700	Maniglia forno	Oven handle	Poignée four	Backofengriff
1	2	2	3	4	2	2	3	4	27			1550Y63500	Griglietta scarico fumi	Smoke discharge grid	Grille évacuation des fumées	Rauchblassgitter
	2	2	2	3	2	4	2	3	28A			X34500	Iniettore GPL fuoco	Ring LPG injector	Injecteur GPL feu	Gasdüse GPL kochst.
	2	2	2	3	2	4	2	3	28B			X35700	Iniettore metano fuoco	Ring natural gas injector	Injecteur methane feu	Gasdüse methan kochst.
1	1		2	3	1		2	3	29	22906206		717-027-00	Boccola aria 6,4 kW	Bush air 6,4 kW	Brousse air 6,4 kW	Bush Luft 6,4 kW
	2	4	2	3	2	4	2	3	30	22906206		717-028-00	Boccola aria 8,3 kW	Bush air 8,3 kW	Brousse air 8,3 kW	Bush Luft 8,3 kW
1	3	4	4	6	3	4	4	6	31	22906206		872-091-00	Riduzione venturi 6,4 / 8,3 kW	Reduction venturi 6,4 / 8,3 kW	Réduction venturi 6,4 / 8,3 kW	Reduktion Venturi 6,4 / 8,3 kW
1	1		2	2	1		2	2	4	22906206		721-030-00	Corpo bruciatore 4,3 kW	Burner body 4,3 kW	Corps bruleur 4,3 kW	Brennerkörper 4,3 kW
1	1		2	3	1		2	3	6	22906206		721-028-00	Corpo bruciatore 6,4 kW	Burner body 6,4 kW	Corps bruleur 6,4 kW	Brennerkörper 6,4 kW
1	1		2	3	1		2	3	10	22906206		721-027-00	Venturi bruciatore 6,4 kW	Burner venturi 6,4 kW	Venturi bruleur 6,4 kW	Venturi brenner 6,4 kW
1	1		2	2	1		2	2	14	22906206		721-029-00	Venturi bruciatore 4,3 kW	Burner venturi 4,3 kW	Venturi bruleur 4,3 kW	Venturi brenner 4,3 kW
	2	4	2	3	2	4	2	3	18	22906206		721-025-00	Venturi bruciatore 8,3 kW	Burner venturi 8,3 kW	Venturi bruleur 8,3 kW	Venturi brenner 8,3 kW
	2	4	2	3	2	4	2	3	24	22906206		721-026-00	Corpo bruciatore 8,3 kW	Burner body 8,3 kW	Corps bruleur 8,3 kW	Brennerkörper 8,3 kW

NOTA Insieme alla posizione 10 devono essere fornite le posizioni 29 e 31. Insieme alla posizione 18 devono essere fornite le posizioni 30 e 31.

NOTE With position 10 have to be provided position 29 and 31. With position 18 have to be provided position 30 and 31.



• 3E01-003 K4FSFCE	• 3E01-012 K4ZFCE - K6ZFCE K8ZFCE - K4FZSFCE	• 3E01-014 KTPFCE K2TPFCE	• 3E01-015 K4PFCE K6PFCE	• 3E01-016 K4VFCE
-----------------------	--	---------------------------------	--------------------------------	----------------------

Pezzi/Pieces Pieces/Anzahl											Pos.	Validità dalla matricola Validity from serial number Validité du numéro matricule Gültigkeit ab der (Seriennummer)	Validità alla matricola Validity up to serial number Validité au numéro matricule Gültigkeit bis zur (Seriennummer)	Codice Code Artikel Nummer	Descrizione	Description	Description	Beschreibung
K4FSFCE	K4FZFCE	KTPFCE	K4PFCE	K4VFCE	K4ZSFCE	K6FZFCE	K2FTPFCE	K6PFCE	K8FZFCE									
1	1	1	1	1	1	1	1	1	1	2	1			X50900	Lampada verde	Green light	Lampe vert	Grüne Kontrolllampe
1	1	1	1	1	1	1	1	1	1	2	2			X68204	Commutatore	Selector switch	Commutateur	Schalter
1	1	1	1	1	1	1	1	1	1	2	3			0000X65008	Manopola commutatore	Selector knob	Bouton commutateur	Umschaltknopf
1	1	1	1	1	1	1	1	1	1	2	4			0000X65004	Manopola temperatura	Temperature knob	Cle de commande temper	Drehknopf temp.
1	1	1	1	1	1	1	1	1	1	2	5			1000X05600	Guarnizione porta	Door seal	Joint porte	Türdichtung
1	1	1	1	1	1	1	1	1	1	2	6			X68205	Termostato	Thermostat	Thermostat	Thermostat
1	1	1	1	1	1	1	1	1	1	2	7			X41200	Lampada gialla	Yellow light	Lampe jaune	Gelbe Kontrolllampe
2	2	2	2	2	2	2	2	2	2	4	8			V05900	Reggigriglia sx/dx	R.H./L.H. Grid support	Appui grille gauche/droite	Rostauflegeschiene L.R.
1	1	1	1	1	1	1	1	1	1	2	9			X66100	Cerniera sx	L.H. Hinge	Charniere gauche	Scharnier links
1	1	1	1	1	1	1	1	1	1	2	10			X68203	Resistenza inferiore	Bottom resistance	Résistance inferieure	Unterer Resistenz
1	1	1	1	1	1	1	1	1	1	2	11			G11PF	Griglia	Grid	Grille	Rost
1	1	1	1	1	1	1	1	1	1	2	12			X66000	Cerniera dx	R.H. Hinge	Charniere droite	Scharnier rechts
1	1	1	1	1	1	1	1	1	1	2	13			X68202	Resistenza superiore	Top resistance	Résistance superieure	Oberer Resistenz
1	1	1	1	1	1	1	1	1	1	2	14			V03000	Motoventilatore	Electric fan	Moto-ventilateur	Motorventilator
1	1	1	1	1	1	1	1	1	1	2	15			V05400	Isolamento	Insulation	Isolation	Isolierung
1	1	1	1	1	1	1	1	1	1	2	16			Y65700	Maniglia forno	Oven handle	Poignée four	Backofengriff
1	1	1	1	1	1	1	1	1	1	2	17			X68002	Resistenza	Resistance	Résistance	Resistenz
			1	1					1		18			X59000	Morsettiera	Terminal board	Barrette de raccordement	Klemmleiste
4	4	4	4	4	4	4	4	4	4	4	19			Y40400	Piedino	Foot	Pied	Fuss
1	1	1			1	1	1			2	20			X59200	Morsettiera	Terminal board	Barrette de raccordement	Klemmleiste