

**Marmita eléctrica a presión baño maría**  
**Electric pressure and indirect boiling pans**  
**Marmites électriques système bain-marie pression**  
**Elektro druck-kochkessel indirekt beheizt**  
**Pentole riscaldamento indiretto ed autoclave elettrico**  
**Marmita eléctrica a pressão con banho-maria**

**GAMA 900**

**Modelos:**

**MPE9-10 BM**

**MPE9-15 BM**

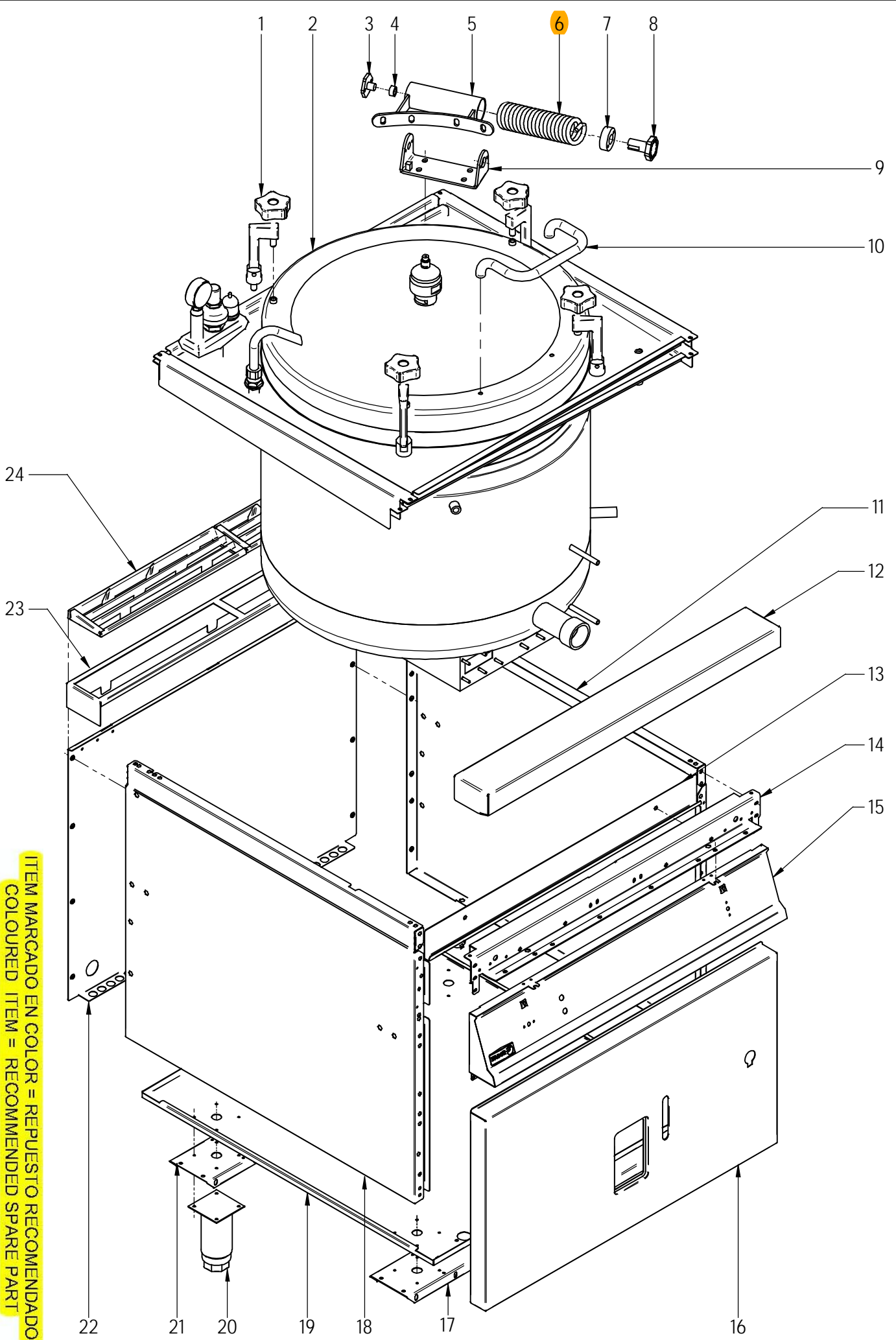
***Marzo 2009 March***

***Revisado Julio 2011 July Revised***

**FAGOR** 

---

F A G O R I N D U S T R I A L



ITEM MARCADO EN COLOR = REPUUESTO RECOMENDADO  
 COLOURED ITEM = RECOMMENDED SPARE PART

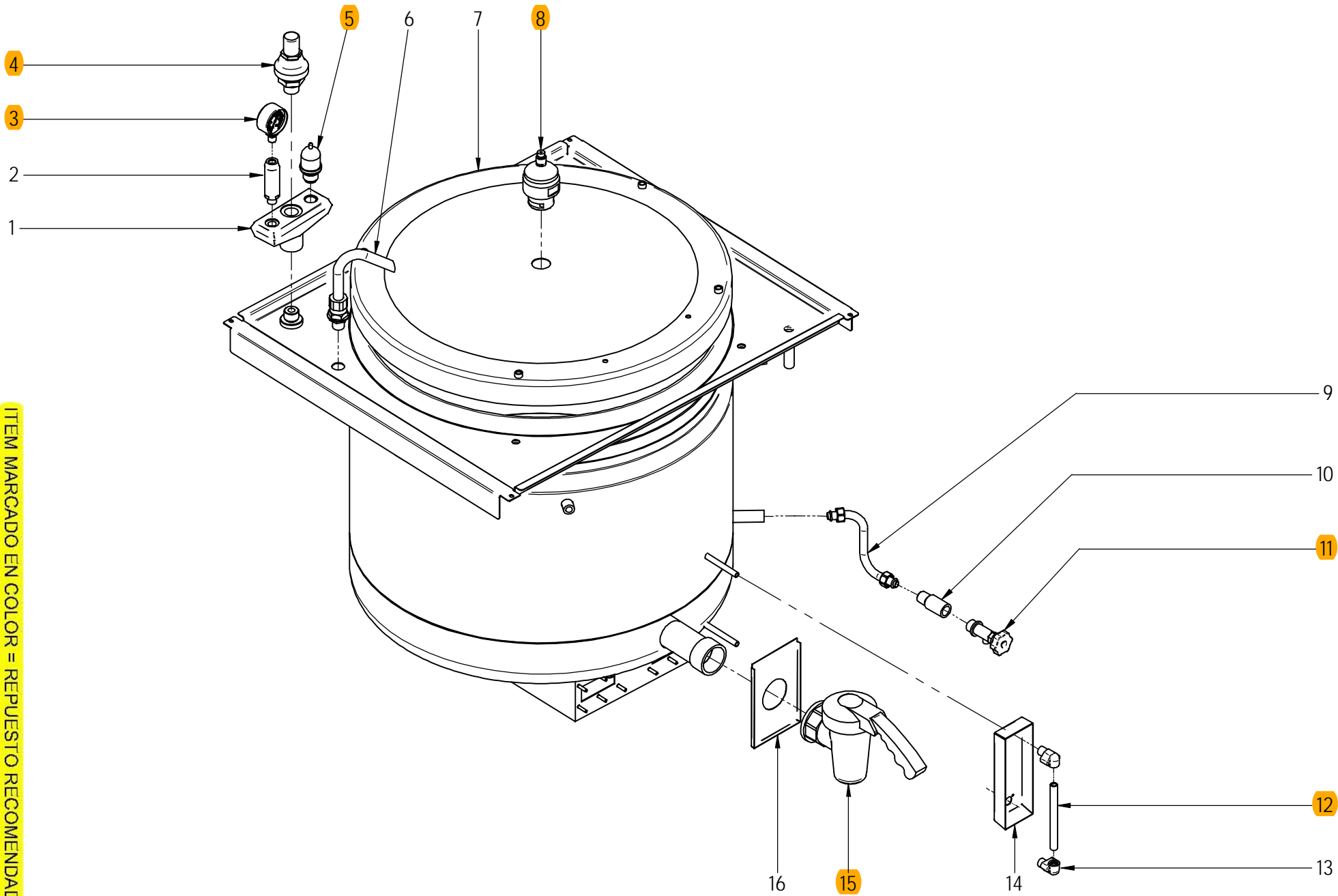
N plano	Firma	Fecha	Aparato	MUEBLE	Lamina	Fagor Industrial S.Coop. <b>FAGOR</b>
C-2275	<i>[Signature]</i>	2009-03	MARMITA MPE9-10 BM; 9-15 BM		1	Oñate

MOD.		MARMITAS GAMA 900 / PAN 900 RANGE		ZONA		MUEBLE / UNIT				PLANO		C-2275	
ITEM	CODIGO	DENOMINACION	TEXTO	MPE9-10 BM	MPE9-10 BM S	MPE9-15 BM	MPE9-15 BM S						NOTAS
1	S052101000	TIRANTE 02101130	TIE ROD 02101130	4	4	4	4						
	Q162070000	TUERCA EXAGONAL M12	HEXAGONAL NUT M12	4	4	4	4						
	Q261570000	ARANDELA MUELLE A12	SPRING WASHER A12	4	4	4	4						
2	S166137000	CUBA+TAPA MPE9-10 BM	TUB+COVER MPG9-10	1	1	-	-						
2	S236124000	CUBA+TAPA MPE9-15 BM	TUB+COVER MPE9-15 BM	-	-	1	1						
S/Nº	S166138000	CUBA COMPLETA ME9-10 BM	COMPLETE TUB ME9-10 BM	1	1	-	-						
S/Nº	S236125000	CUBA COMPLETA MPE9-15 BM	COMPLETE TUB MPE9-15 BM	-	-	1	1						
S/Nº	S056137000	TAPA COMPLETA	COMPLETE COVER	1	1	1	1						
	S056109000	JUNTA TAPA	LID SEAL	1	1	1	1						
S/Nº	S016101000	FILTRO DE CUBA	TUB FILTER	1	1	1	1						
	S036117000	SOPORTE FILTRO	FILTER SUPPORT	2	2	2	2						
	Q412000000	REMACHE TUBULAR 4x8	TUBULAR RIVET 4x8	8	8	8	8						
3	S116119000	GIRO DE ASA	HANDLE ROTATION	1	1	1	1						
	Q012041000	TORNILLO EXAGONAL M6x10 A304	HEXAGONAL BOLT M6x10 A304	2	2	2	2						
4	S116126000	COJINETE CILINDRICO	CYLINDRICAL BEARING	1	1	1	1						
5	S036143000	BISAGRA COMPLETA	COMPLETE HINGE	1	1	1	1						
6	S136108000	RESORTE TAPA 07004	SPRING COVER 07199	1	1	1	1						
7	S116118000	CASQUILLO	BUSHING	1	1	1	1						
8	S116120000	TENSOR MUELLE	TENSIONING SPRING	1	1	1	1						
	Q012042000	TORNILLO EXAGONAL M6x15	HEXAGONAL BOLT M6x15	2	2	2	2						
	Q262040000	ARANDELA GROW. A6 A304	WASHER GROW. A6 A304	2	2	2	2						
9	S036131000	SOPORTE BISAGRA COMPLETA	COMPLETE HINGE SUPPORT	1	1	1	1						ELIMINADO 03.05.10
9	S226136000	SOPORTE BISAGRA COMPLETA	COMPLETE HINGE SUPPORT	1	1	1	1						INTRODUCIDO 03.05.10
S/Nº	S026102000	REFUERZO BISAGRA MARMITAS	COOK. POT HINGE REINFORCE.	1	1	1	1						
	Q232050000	ARANDELA A8	WASHER A8	4	4	4	4						
	Q262050000	ARANDELA GROW. A8 A304	WASHER GROW. A8 A304	4	4	4	4						
	Q212051000	TUERCA SOMBRERO M8	COWL NUT M8	4	4	4	4						
10	S036123000	ASA DE TAPA	COVER HANDLE	1	1	1	1						
	Q012053000	TORNILLO EXAGONAL M8x20 A304	HEXAGONAL BOLT M8x20 A304	2	2	2	2						
	Q302027000	ARANDELA 25x8,4x2	WASHER 25X8.4X2	2	2	2	2						

MOD.		MARMITAS GAMA 900 / PAN 900 RANGE		ZONA	MUEBLE / UNIT				PLANO	C-2275
ITEM	CODIGO	DENOMINACION	TEXTO	MPE9-10 BM	MPE9-10 BM S	MPE9-15 BM	MPE9-15 BM S			NOTAS
11	X162814000	PANEL LATERAL DERECHO G900	RIGHT SIDE PANEL G900	1	-	1	-			
11	S142806000	PANEL LATERAL DERECH. G9-00S	RIGHT SIDE PANEL G9-00S	-	1	-	-			
11	S222808000	PANEL LATERAL DERECH. G9-00S	RIGHT SIDE PANEL G9-00S	-	-	-	1			
	Q221343000	REMACHE EXAGONAL M6	HEXAGONAL RIVET M6	11	-	11	-			
	Q221342000	REMACHE EXAGONAL M5	HEXAGONAL RIVET M5	6	6	6	6			
	Q012053000	TORNILLO EXAGONAL M8x20 A304	HEXAGONAL BOLT M8x20 A304	2	-	2	-			
	Q012031000	TORNILLO EXAGONAL M5x10 A304	HEXAGONAL BOLT M5x10 A304	-	2	-	2			
12	S105402000	ANTERIOR DE MESA 1M	BENCH FRONT 1M	1	-	1	-			
	Q152004000	TORNILLO APLAST. M5x13 A304	MUSHROOM HEAD BOLT M5x13 A	2	-	2	-			
	Q302022000	ARANDELA 16x6x1,2 A304	WASHER 16x6x1.2 A304	2	-	2	-			
13	S162609000	CANALETA RECOGE-AGUAS	WATER COLLECT CHANNEL	1	1	1	1			
	Q221342000	REMACHE EXAGONAL M5	HEXAGONAL RIVET M5	2	2	2	2			
	Q152004000	TORNILLO APLAST. M5x13 A304	MUSHROOM HEAD BOLT M5x13 A	2	2	2	2			
14	S222606000	ESCUADRA INTE. ANT. MESA 1M	BENCH FRONT INT BRACKET 1M	1	1	1	1			
	Q221342000	REMACHE EXAGONAL M5	HEXAGONAL RIVET M5	7	7	7	7			
	Q012032000	TORNILLO EXAGONAL M5X15	HEXAGONAL BOLT M5x15	6	6	6	6			
15	S162807000	PORTAMANDOS MARMITA ELECT.	ELECT. PAN CONTROL HOLDER	1	1	1	1			
	Q152004000	TORNILLO APLAST. M5x13 A304	MUSHROOM HEAD BOLT M5x13 A	4	4	4	4			
	Q221343000	REMACHE EXAGONAL M6	HEXAGONAL RIVET M6	2	2	2	2			
	Q151336000	TORNILLO SOPORTE GUIAS	GUIDE SUPPORT BOLT	2	2	2	2			
	Q302022000	ARANDELA 16x6x1,2 A304	WASHER 16x6x1.2 A304	2	2	2	2			
	U022836000	ESCUDO FAGOR	FAGOR EMBLEM	1	1	1	1			
	Q221023000	CLIP SUJECIÓN RÁPIDA Ø 5	RAPID FASTENING CLIP Ø5	2	2	2	2			
16	S162806000	PANEL FRONTAL ME9-10 BM	FRONT PANEL ME9-10 BM	1	-	-	-			
16	S162809000	PANEL FRONTAL ME9-10 BM S	FRONT PANEL ME9-10 BM S	-	1	-	-			
16	S232806000	PANEL FRONTAL ME9-15 BM	FRONT PANEL ME9-15 BM	-	-	1	1			
	Q012042000	TORNILLO EXAGONAL M6x15	HEXAGONAL BOLT M6x15	2	2	2	2			
	Q302022000	ARANDELA 16x6x1,2 A304	WASHER 16x6x1.2 A304	2	2	2	2			
17	S102610000	LISTON SOPORTE PATAS ANT. 1M	FRONT LEG SUPPORT STRIP 1M	1	-	1	-			

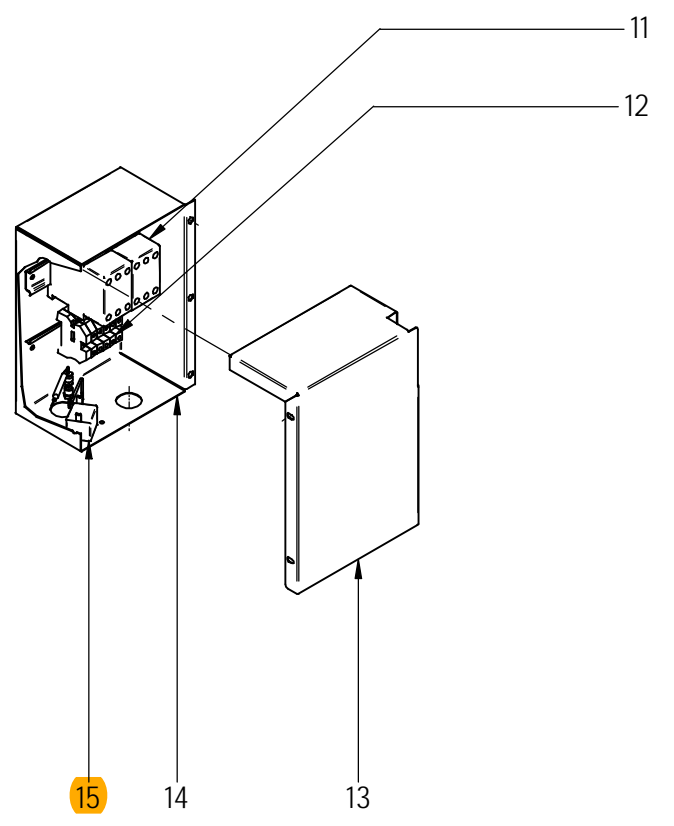
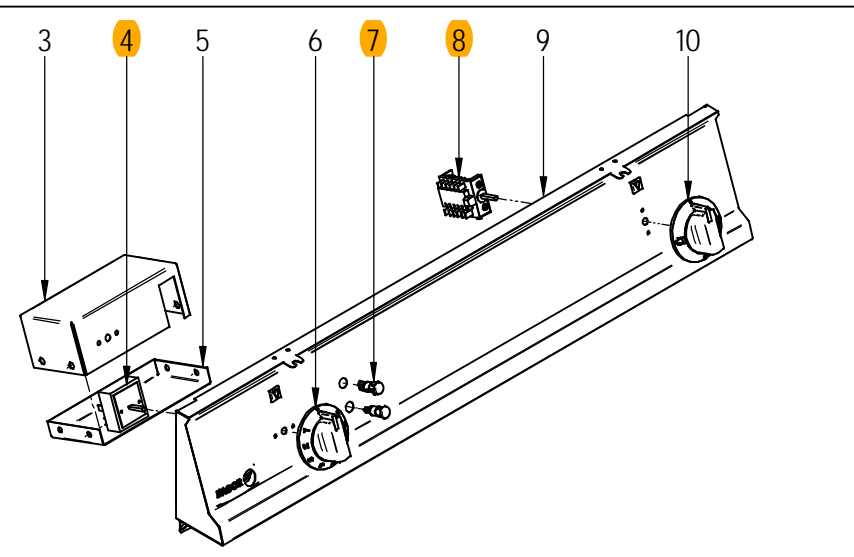
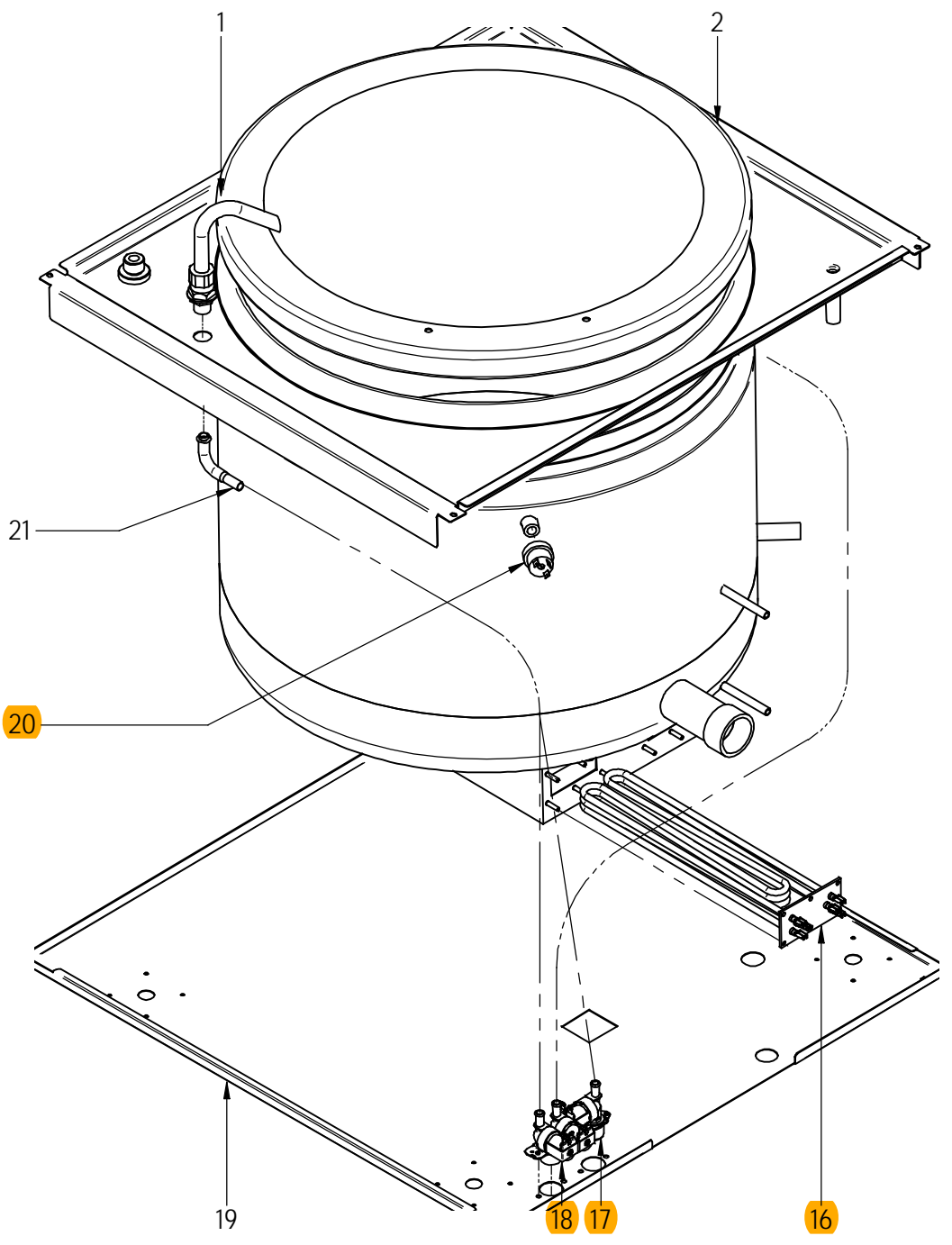
MOD.		MARMITAS GAMA 900 / PAN 900 RANGE		ZONA	MUEBLE / UNIT				PLANO	C-2275
ITEM	CODIGO	DENOMINACION	TEXTO	MPE9-10 BM	MPE9-10 BM S	MPE9-15 BM	MPE9-15 BM S			NOTAS
18	X162813000	PANEL LATERAL IZQUIERDO G900	LEFT SIDE PANEL G900	1		1				
18	S142805000	PANEL LATERAL IZQUIERD. G900S	LEFT SIDE PANEL G900S		1					
18	S222807000	PANEL LATERAL IZQUIERD. G915S	LEFT SIDE PANEL G915S				1			
	Q221343000	REMACHE EXAGONAL M6	HEXAGONAL RIVET M6	11		11				
	Q221342000	REMACHE EXAGONAL M5	HEXAGONAL RIVET M5	6	6	6	6			
	Q012053000	TORNILLO EXAGONAL M8x20 A304	HEXAGONAL BOLT M8x20 A304	2		2				
	Q012031000	TORNILLO EXAGONAL M5x10 A304	HEXAGONAL BOLT M5x10 A304		2		2			
19	S162617000	BASE INFERIOR ME900	LOWER BASE	1		1				
19	S162618000	BASE INFERIOR ME9-10 S	LOWER BASE ME9-10 S		1					
19	S362810000	BASE INFERIOR S	LOWER BASE S				1			
	Q221343000	REMACHE EXAGONAL M6	HEXAGONAL RIVET M6	2	2	2	2			
	Q162040000	TUERCA EXAGONAL M6	HEXAGONAL NUT M6	4		4				
20	X260151000	PATA REGULABLE	ADJUSTABLE LEG	4		4				
	Q411304000	REMACHE AVIBULB Ø4,8	AVIBULB RIVET Ø4.8	16		16				
21	S102611000	LISTON SOPORTE PATAS POS.1M	REAR LEG SUPPORT STRIP 1M	1		1				
	Q012042000	TORNILLO EXAGONAL M6x15	HEXAGONAL BOLT M6x15	8		8				
	Q302022000	ARANDELA 16x6x1,2 A304	WASHER 16x6x1.2 A304	8		8				
	Q232040000	ARANDELA A6	WASHER A6	8		8				
22	U562853000	PANEL POSTERIOR 1M G9-00	REAR PANEL 1M G9-00	1		1				
22	X242817000	PANEL POSTERIOR 1M G9-10S	REAR PANEL 1M G9-10S		1					
22	S372816000	PANEL POSTERIOR 1M G9-15 S	REAR PANEL 1M G9-15 S				1			
	Q419005000	REMACHE 4x8 ALMG3 / ALUMINIO	RIVET 4X8 ALMG3 / ALUMINIUM	8	8	8	8			
23	R205439000	SOPORTE EMBELLECEDOR 1M	TRIM SUPPORT 1M	1	1	1	1			
24	R205425000	EMBELLECEDOR ESMALTE	ENAMEL TRIM	2	2	2	2			

ITEM MARCADO EN COLOR = REPUESTO RECOMENDADO  
 COLOURED ITEM = RECOMMENDED SPARE PART



MOD.		MARMITAS GAMA 900 / PAN 900 RANGE		ZONA		VALVULAS				PLANO		C-2276	
ITEM	CODIGO	DENOMINACION	TEXTO	MPE9-10 BM	MPE9-10 BM S	MPE9-15 BM	MPE9-15 BM S						NOTAS
1	S022100000	SOPORTE 3 SALIDAS 22805062	3-OUTPUT SUPPORT 22805062	1	1	1	1						
	Q306063000	ARANDELA Ø34x26,7x1,5	WASHER Ø34x26.7x1.5	1	1	1	1						
2	S022102000	PORTAMANOMETRO 2210617	MANOMETERHOLDER 2210617	1	1	1	1						
	Q306066000	ARANDELA Ø23,9x16,6x3	WASHER Ø23.9X16.6X3	1	1	1	1						
3	9220815000	MANOMETRO 36303601	MANOMETER 36303601	1	1	1	1						
4	S022101000	VALVULA SEGURIDAD 01508004	SAFETY VALVE 01508004	1	1	1	1						
	Q306063000	ARANDELA Ø34x26,7x1,5	WASHER Ø34x26.7x1.5	1	1	1	1						
5	S022103000	VALVULA PRESION 01509004	PRESSURE VALVE 01509004	1	1	1	1						
	Q306064000	ARANDELA Ø29,8x24,8x1,5	WASHER Ø29.8x24.8x1.5	1	1	1	1						
6	S052100000	TUBO LLENADO 01102113	FILLER PIPE 01102113	1	1	1	1						
7	S166138000	CUBA COMPLETA ME9-10 BM	COMPLETE TUB ME9-10 BM	1	1	-	-						
7	S236125000	CUBA COMPLETA MPE9-15 BM	COMPLETE TUB MPE9-15 BM	-	-	1	1						
8	S202101000	VALVULA DE PRESION	PRESSURE VALVE	1	1	1	1						
9	S025006000	CONDUC. PURGA COMPL. INF.	LOWER COMPL. BLEED PIPE	1	1	-	-						
9	S025006000	CONDUC. PURGA COMPL. INF.	LOWER COMPL. BLEED PIPE	1	1	-	-						ELIMINADO 01.02.09
9	S045004000	CONDUCTO A NIVEL COMPLETO	COMPLETE LEVEL PIPE	-	-	2	2						
10	S045006000	CASQUILLO GRIFO NIVEL	LEVEL TAP BUSHING	1	1	1	1						
11	S102124000	GRIFO DE NIVEL C/MANILLA NEG	LEVEL TAP WITH BLACK HANDLE	1	1	1	1						
12	S042102000	TUBO NIVEL SERIGRAFIADO	PRINTED LEVEL PIPE	1	1	1	1						
S/Nº	S082101000	TUERCA 3/8	NUT 3/8	2	2	2	2						
S/Nº	U265008000	BICONO Ø10	BICONE Ø10	2	2	2	2						
13	S042101000	RACORD VISOR NIVEL	LEVEL SIGHT CONNECTION	2	2	2	2						
	Q307069000	JUNTA TORICA 17.26X12.36X2.5	O-RING 17.26X12.36X2.5	2	2	2	2						
14	S042647000	PROTECCION VISUALIZADOR	DISPLAY PROTECTION	1	1	1	1						
	Q032021000	TORNILLO ALOMADO M4X10	CURVED SCREW M4X10	4	4	4	4						
15	S102125000	GRIFO VACIADO 2"	DRAINAGE TAP 2"	1	1	1	1						
16	S112803000	CUBIERTA GRIFO MG-900	TAP COVER MG-900	1	1	1	1						
S/Nº	S162103000	MUELLE MARMITA ELECTRICA	ELECTRIC PAN SPRING	1	1	1	1						

N plano  
**C-2277**  
 Firma  
 Fecha  
**2009-03**  
 Aparato  
**MARMITA MPE9-10 BM; 9-15 BM**  
 CONJUNTO FUNCIONAL  
 Laminia  
**3**  
 Fagor Industrial S. Coop. **FAGOR**  
 Ondite



ITEM MARCADO EN COLOR = REPUESTO RECOMENDADO  
 COLOURED ITEM = RECOMMENDED SPARE PART

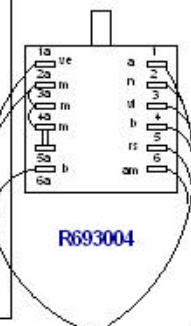
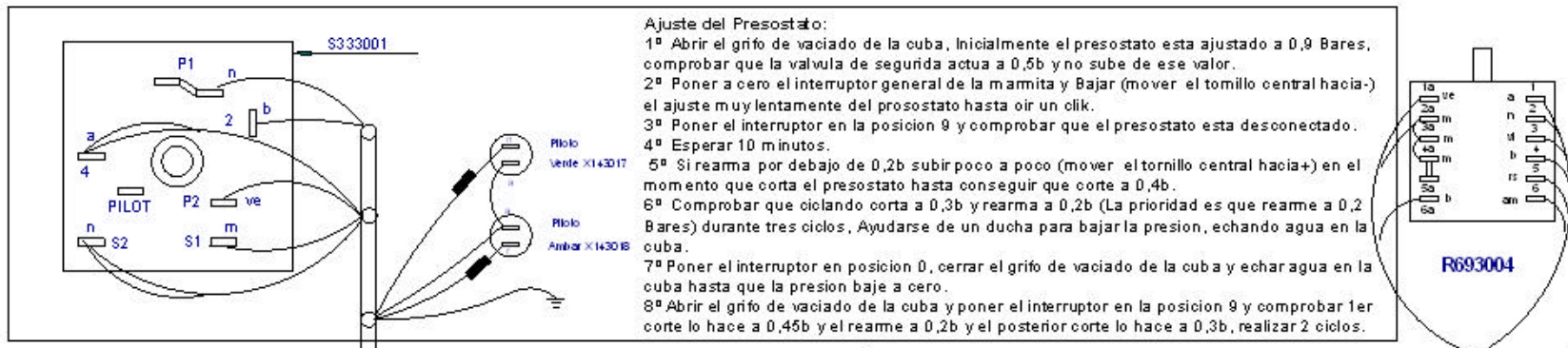


MOD.		MARMITAS GAMA 900 / PAN 900 RANGE		ZONA		CONJUNTO FUNCIONAL / FUNCTIONAL UNIT				PLANO		C-2277	
ITEM	CODIGO	DENOMINACION	TEXTO	MPE9-10 BM	MPE9-10 BM S	MPE9-15 BM	MPE9-15 BM S						NOTAS
1	S052100000	TUBO LLENADO 01102113	FILLER PIPE 01102113	1	1	1	1						
2	S166138000	CUBA COMPLETA ME9-10 BM	COMPLETE TUB ME9-10 BM	1	1	—	—						
2	S236125000	CUBA COMPLETA MPE9-15 BM	COMPLETE TUB MPE9-15 BM	—	—	1	1						
3	S162612000	CAJA PROTEC REGUL ENERGIA	ENERGY CTRL PROTEC BOX	1	1	1	1						
	Q221342000	REMACHE EXAGONAL M5	HEXAGONAL RIVET M5	4	4	4	4						
4	S333001000	REGULADOR DE ENERGIA	ENERGY REGULATOR	1	1	1	1						
	Q151320000	TORN. ALOMADO M4X6 H.ZINCADO	HEXAGONAL CURVED HEAD M4X	2	2	2	2						
5	S162613000	TAPA INF. CAJA PROTECC. REG	CTRL. PROTECT. BOX LOWER CC	1	1	1	1						
	Q152004000	TORNILLO APLAST. M5x13 A304	MUSHROOM HEAD BOLT M5x13 A	4	4	4	4						
6	S162102000	BOTON DE MANDO MARMITA ME9-	PAN CONTROL BUTTON ME9-	1	1	1	1						
7	R693056000	PILOTO AMBAR 41227000A4	AMBER PILOT 41227000A4	1	1	1	1						
S/Nº	R693055000	PILOTO VERDE 41227000C7	GREEN PILOT 41227000C7	1	1	1	1						
8	R693004000	CONMUTADOR DE FUNCIONES	FUNCTIONS SWITCH	1	1	1	1						
	Q042022000	TORNILLO AVELLANADO M4X15	COUNTERSUNK BOLT M4x15	2	2	2	2						
9	S162807000	PORTAMANDOS MARMITA ELECT.	ELECT. PAN CONTROL HOLDER	1	1	1	1						
10	S142107000	MANDO AGUA MARMITA BM	WATER PAN CONTROL BM	1	1	1	1						
11	X183011000	CONTACTOR 3RT1024-1AN20 230	CONTACTOR 3RT1024-1AN20 230	2	2	2	2						
S/Nº	Z103084000	GUIA CONTACTOR L-138 "	CONTACTOR GUIDE L-138 "	1	1	1	1						
	Q419005000	REMACHE 4X8 ALMG3 / ALUMINIO	RIVET 4X8 ALMG3 / ALUMINIUM	2	2	2	2						
12	Z683069000	BORNES 16	TERMINALS 16	3	3	3	3						
	Z683097000	BORNA PASO WDU16 10204.8	STEP TERMINAL WDU16 10204.8	1	1	1	1						
	Z683070000	BORNA A TIERRA WEIDMULLER	TERMINAL TO EARTH WEIDMULL	1	1	1	1						
	Z683096000	TOPE FINAL WEW35 10590.0	END STOP WEW35 10590.0	1	1	1	1						
	Z683068000	SEÑALIZ.DEK-6WEIDMULLER	SIGNS DEK-6WEIDMULLER	1	1	1	1						
S/Nº	Z103084000	GUIA CONTACTOR L-138 "	CONTACTOR GUIDE L-138 "	1	1	1	1						
	Q419005000	REMACHE 4X8 ALMG3 / ALUMINIO	RIVET 4X8 ALMG3 / ALUMINIUM	2	2	2	2						
13	S093014000	TAPA CAJA ELECTRICA G9-00	ELECTRIC BOX COVER G9-00	1	1	1	1						
	Q152004000	TORNIL. APLASTADO M5X13 A 304	FLAT HEADED SCREW M5x13 A 3	3	3	3	3						

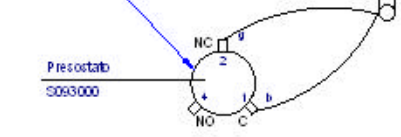
MOD.		MARMITAS GAMA 900 / PAN 900 RANGE		ZONA		CONJUNTO FUNCIONAL / FUNCTIONAL UNIT				PLANO		C-2277	
ITEM	CODIGO	DENOMINACION	TEXTO	MPE9-10 BM	MPE9-10 BM S	MPE9-15 BM	MPE9-15 BM S						NOTAS
14	S092606000	CAJA ELECTRICA	ELECTRIC BOX	1	1	1	1						
	Q221342000	REMACHE EXAGONAL M5	HEXAGONAL RIVET M5	3	3	3	3						
	Q152004000	TORNIL. APLASTADO M5X13 A 304	FLAT HEADED SCREW M5x13 A 304	2	2	2	2						
15	Z213014000	LIMITADOR TECASA P.	LIMITER TECASA P.	1	1	1	1						
	Q151320000	TORN. ALOMADO M4X6 H.ZINCADO	HEXAGONAL CURVED HEAD M4X6	2	2	2	2						
S/Nº	Z203060000	AMARRE LIMITADOR TECASA	LIMITER FASTENING TECASA	1	1	1	1						
	Q221341000	REMACHE EXAGONAL M4	HEXAGONAL RIVET M4	2	2	2	2						
	Q012021000	TORNILLO EXAGONAL M4X10	HEXAGONAL BOLT M4X10	2	2	2	2						
16	R143000000	RESISTENCIA 3000WX3	RESISTOR 3000WX3	2	2	2	2						
	Q163140000	TUERCA EXAGONAL M6 LATON	HEXAGONAL NUT M6 BRASS	12	12	12	12						
S/Nº	R145012000	JUNTA CIERRE RESISTENCIAS	RESISTOR CLOSING SEAL	2	2	2	2						
17	Z701135000	ELECTROVALVULA SIMP. 220V	SIMPLE SOLENOID VALVE 220V	1	1	1	1						
18	P255001000	ELECTROVALVULA DOBLE	DOUBLE SOLENOID VALVE	1	1	1	1						
	S222645000	PROT. ELECTROVALVULA M900	SOLENOID PROTECTION M900	1	1	1	1						INTRODUCIDO 01.12.09
	S222646000	TAPA PROTEC. ELECTR. M900	PROT. COVER SOLENOID M900	1	1	1	1						INTRODUCIDO 01.12.09
	Z601156000	REGULADOR 8L RO. 254.034	REGULATOR 8L RED 254.034	3	3	3	3						
	Q032021000	TORNILLO ALOMADO M4X10	CURVED SCREW M4X10	4	4	4	4						
19	S162617000	BASE INFERIOR ME900	LOWER BASE	1	1	1	1						
20	S093000000	PRESOSTATO	PRESSURE SWITCH	1	1	1	1						
21	S565027000	TUBO ENTRADA TUBO LLENADO	INTAKE PIPE FILLER PIPE	1	1	1	1						
	Q306024000	ARANDELA JUNTA Ø18X12.5X1.5	WASHER SEAL Ø18X12.5X1.5	1	1	1	1						
	3676900000	TUBO GOMA NEGRA Ø 17*10	BLACK RUBBER PIPE 17*10	3	3	3	3						
	Q881308000	ABRAZADERA 8-14L	CLAMP 8-14L	6	6	6	6						
S/Nº	Z201106000	RACORD EN Y	Y-CONNECTION	1	1	1	1						
S/Nº	Z602121000	MANGUERA ENTRADA AGUA	WATER INTAKE HOSE	—	2	—	2						





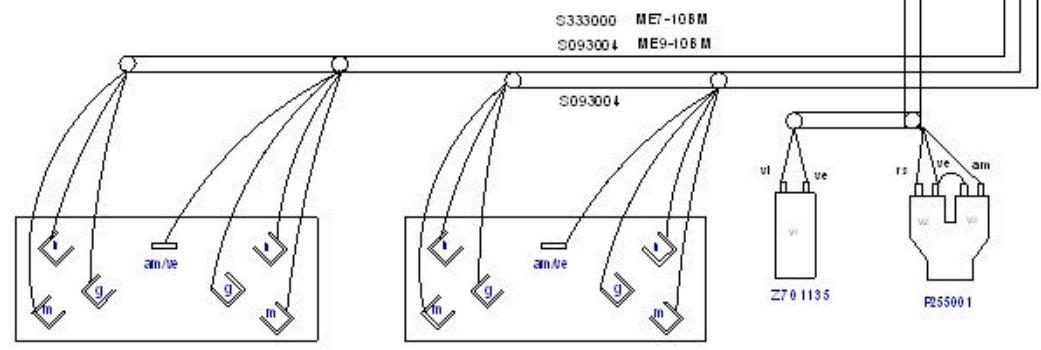
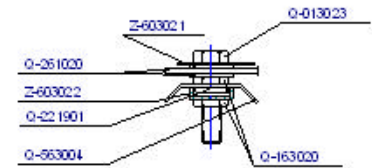
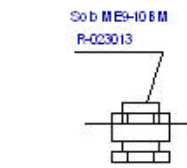


**¡OJO MUY IMPORTANTE!**  
Apertar con la mano de forma muy suave y luego apertar con la llave.

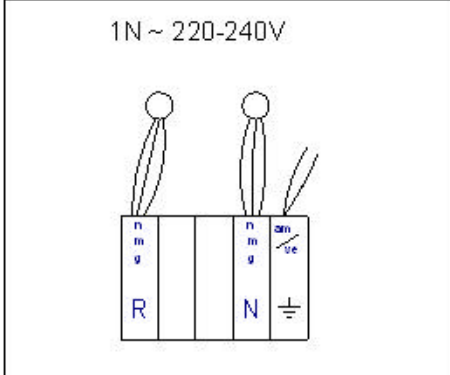
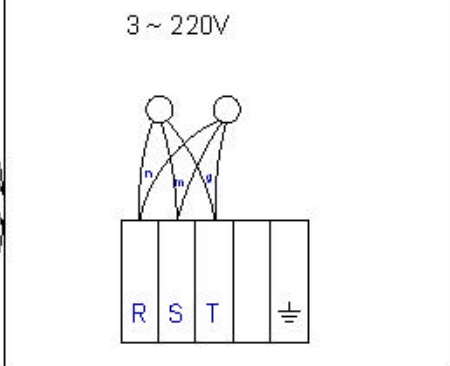


**Esquema de torlo**

S583001	ME7-108 M
S333000	ME9-108 M
S333000	MP9-xx 6M



ME9-108M Z721701 9,6 kW 230V  
ME7-108 M R143000 9kW 230V



3 ~ 380-440V **SIN NEUTRO**

U603072 R: 150K W 1/4W

Cambiar regulador de energia S333001 por H063011  
ME9-108 BM: Cambiar Contactor X183011 por X183067  
ME7-108M: Cambiar Contactor Z203050 por H063010  
Cambiar cable verde de 2C2 a 4C1

Plano de montaje 380-415V				S-333002	
Nº	Pieza	Cart.	Material	Nº Clasificación	Acabado
Nº	Modificación		Propuesta de	Fecha	To Errores generales
1	De R143000 a Z721701 en ME710		Plazaola	9-2-99	
De S333000 a S333000/de Z691751 a Z721701					
2	Introducir Versión 400V sin Neutro		M.Mallo	28-09-2006	<5% : 50-100% : 5-25% : >100% : 25-50% : <5%
3	CAMBIAR DE RESISTENCIAS		M.Mallo	08-05-2007	
4	Placa a guiar la tabla de la electricidad a la carteta		e. carascal	2008-03-06	
Dibujado		Fecha	FAGOR		Mecanizado aoperativo
Proyectado		19/6/97			
Comprobado			Fagor Industrial/Dep. Ek. Migata		
Escab					
<b>MARMITAK</b>					Pila o número
					HC-72843-04
					Subst. de al N°
					Substituido por