

EA477I

EA477I

CATALOGO PARTI DI RICAMBIO
CATALOGUE PIECES DETACHEES
ERSATZTEILKATALOG
SPARE PARTS CATALOGUE





**Catalogo parti di ricambio valido
dalla matricola 0000001 (31.10.2006) ad oggi (06.01.2017)**

**Catalogue pieces detachees
valable à partir du numero de Série n. 0000001 (31.10.2006) jusqu'à aujourd'hui
(06.01.2017)**

**Ersatzteilkatalog
gültig ab Serien-Nr. 0000001 (31.10.2006) bis heute (06.01.2017)**

**Spare parts catalogue
valid from serial no. 0000001 (31.10.2006) up today (06.01.2017)**

**Catálogo de peças de reposição
válido do número de série 0000001 (31.10.2006) até hoje (06.01.2017)**

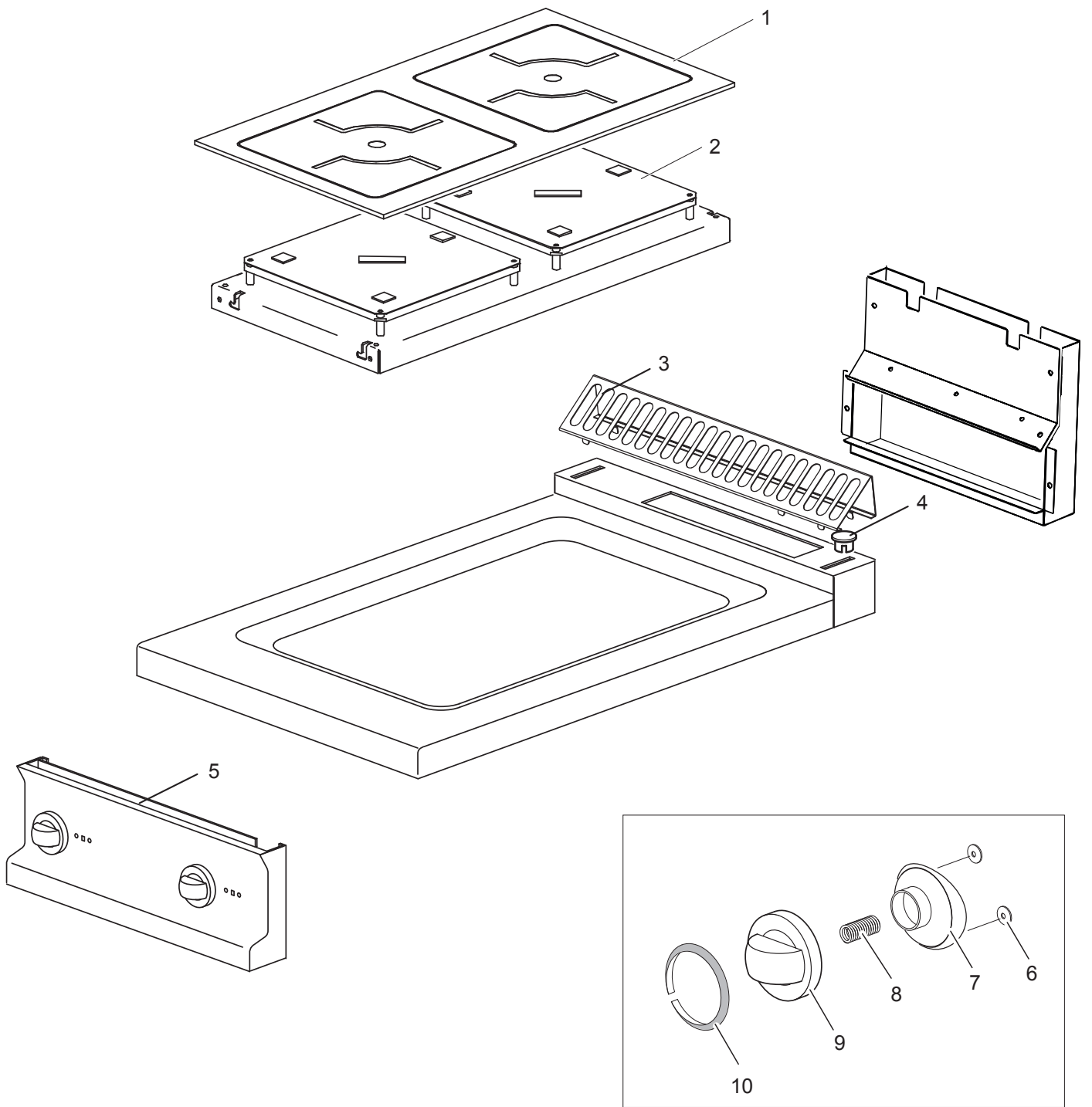
Le informazioni sono considerate non vincolanti. Le immagini rappresentate sono puramente indicative. Il produttore si riserva il diritto di apportare modifiche in qualsiasi momento senza preavviso.

Les informations données ne sont pas contraignantes. Les images montrées sont à titre indicatif. Le producteur se réserve le droit d'apporter des modifications sans préavis.

Die im vorliegenden Dokument aufgeführten Informationen und Bilder sind unverbindlich. Der Hersteller behält sich das Recht vor, jederzeit ohne vorherige Ankündigung Änderungen vorzunehmen

Info and drawing could be slightly different from reality and they cannot be considered as compelling. Manufacturer can modify info anytime without forewarning.

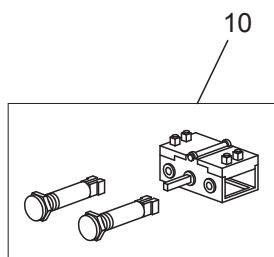
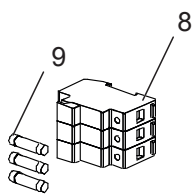
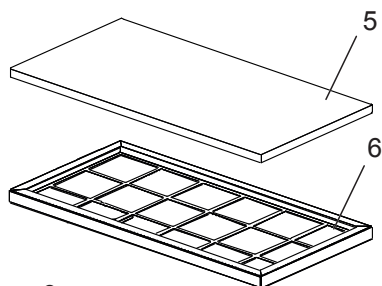
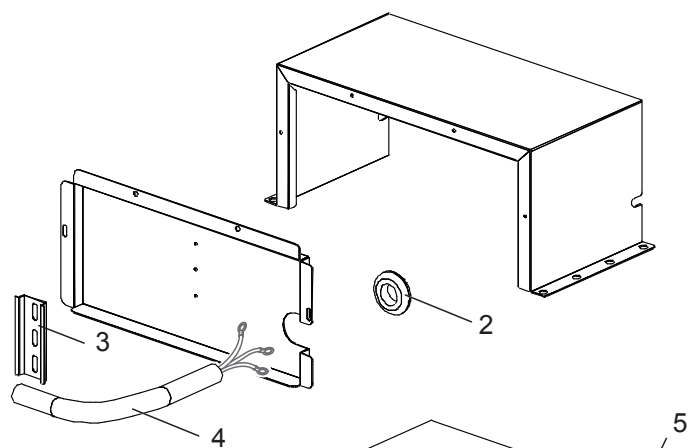
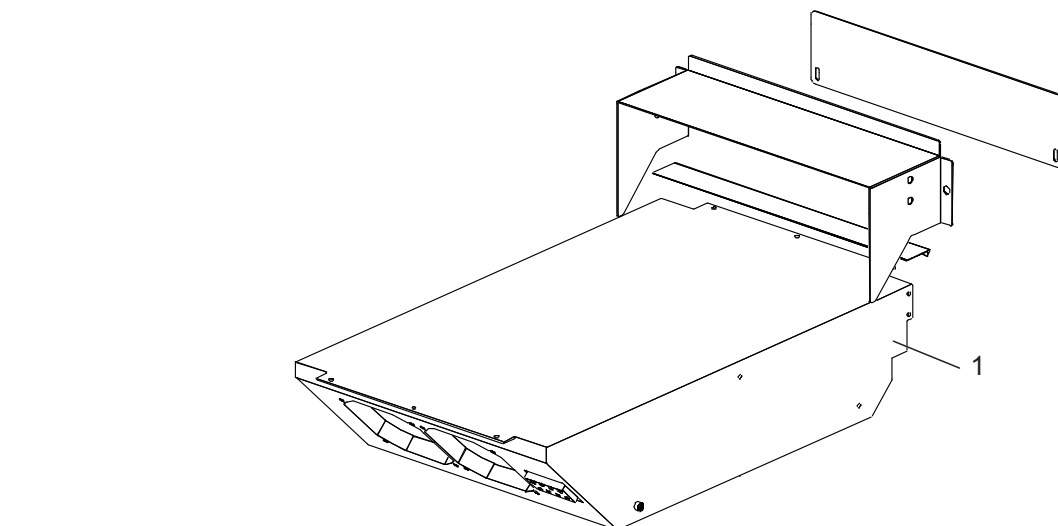
As Informações e desenhos podem estar um pouco diferente da realidade e são puramente indicativas. O fabricante pode modificar estas informações a qualquer momento sem aviso prévio.



Nr.	Code	Title	Recommended
1.	184745	GLASS	
2.	177895	COILCARRIER	S
3.	184630	GRILLE POUR CHEMINÉE	
4.	163603	BOUCHON FIX.PLAQUE DOMINA	N
5.	182208	CONTROL PANEL	N
6.	176318	ELASTIC METAL CLIP -WASHER DIAM 4 MM	S
7.	171439	GAS VALVE KNOB HOUSING G4S11	S
9.	171436	COMMUTATOR KNOB	S
10.	174329	SWITCH RING	S



Nr.	Code	Title	Recommended
1.	167248	<i>BACK SIDE</i>	N
2.	173523	<i>LATERAL SIDE</i>	N
3.	RTCU700277	<i>PIED+BOUCHON S.G4SF7/145</i>	N



Nr.	Code	Title	Recommended
1.	177894	GENERATOR	N
2.	RTBF800134	CHOCK	N
3.	184553	SUPPORT	
4.	182733	POWER SUPPLY CABLE	N
5.	181416	FILTRE	N
6.	182239	FILTER SUPPORT	N
7.	RTBF800138	CABLE PG21 53015050+D53019050C	N
8.	182728	FUSE HOLDER	N
9.	182730	FUSE 16A	S
10.	177899	ENCODER	S