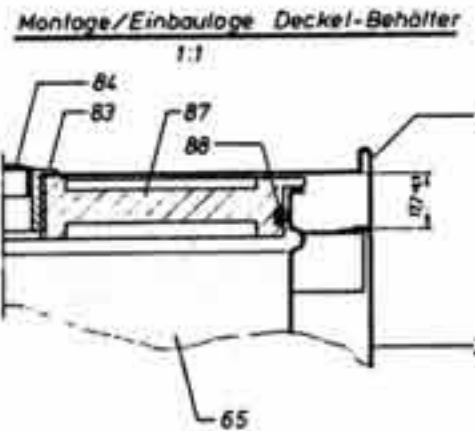
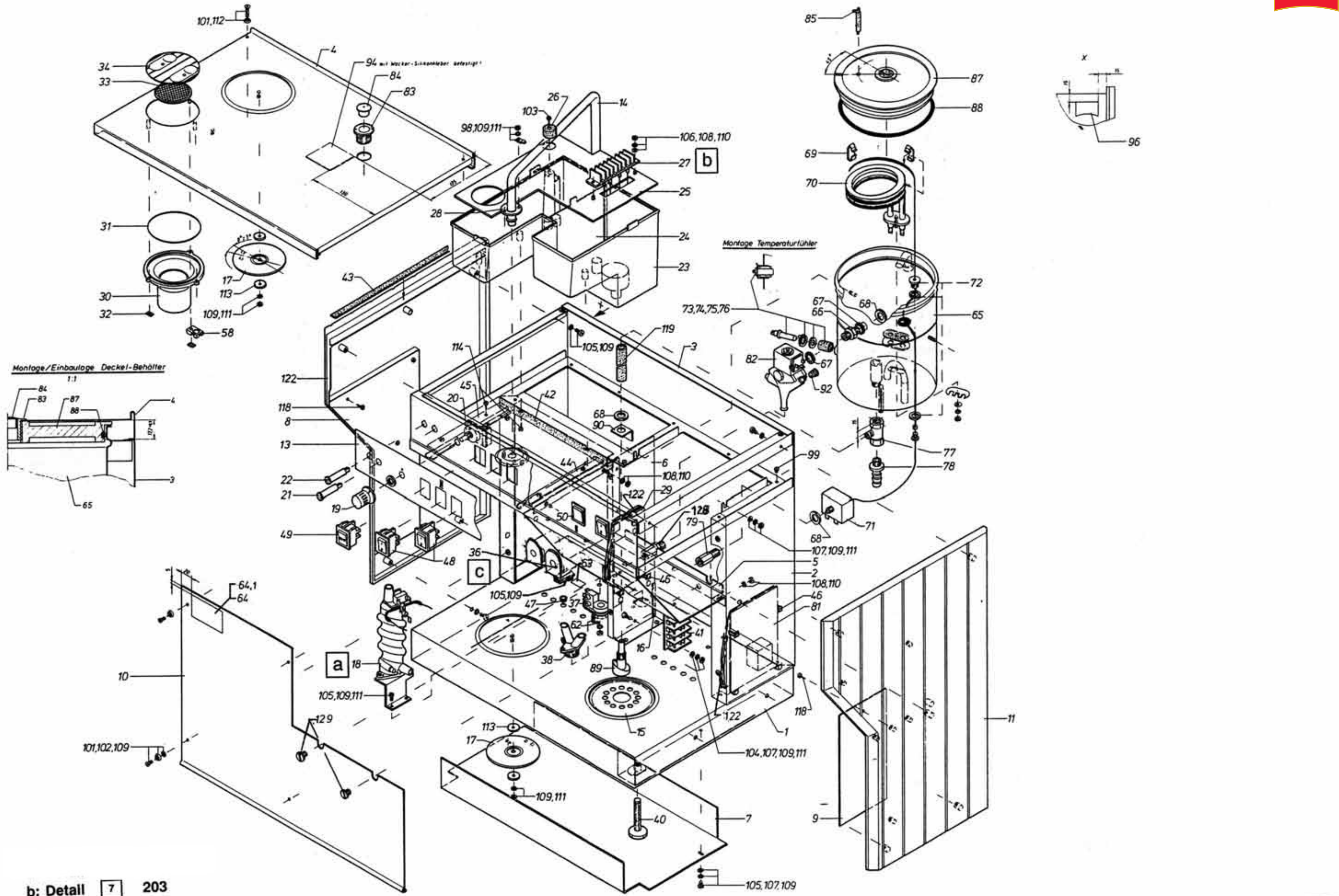




**Kaffee
Filterkaffeemaschinen**

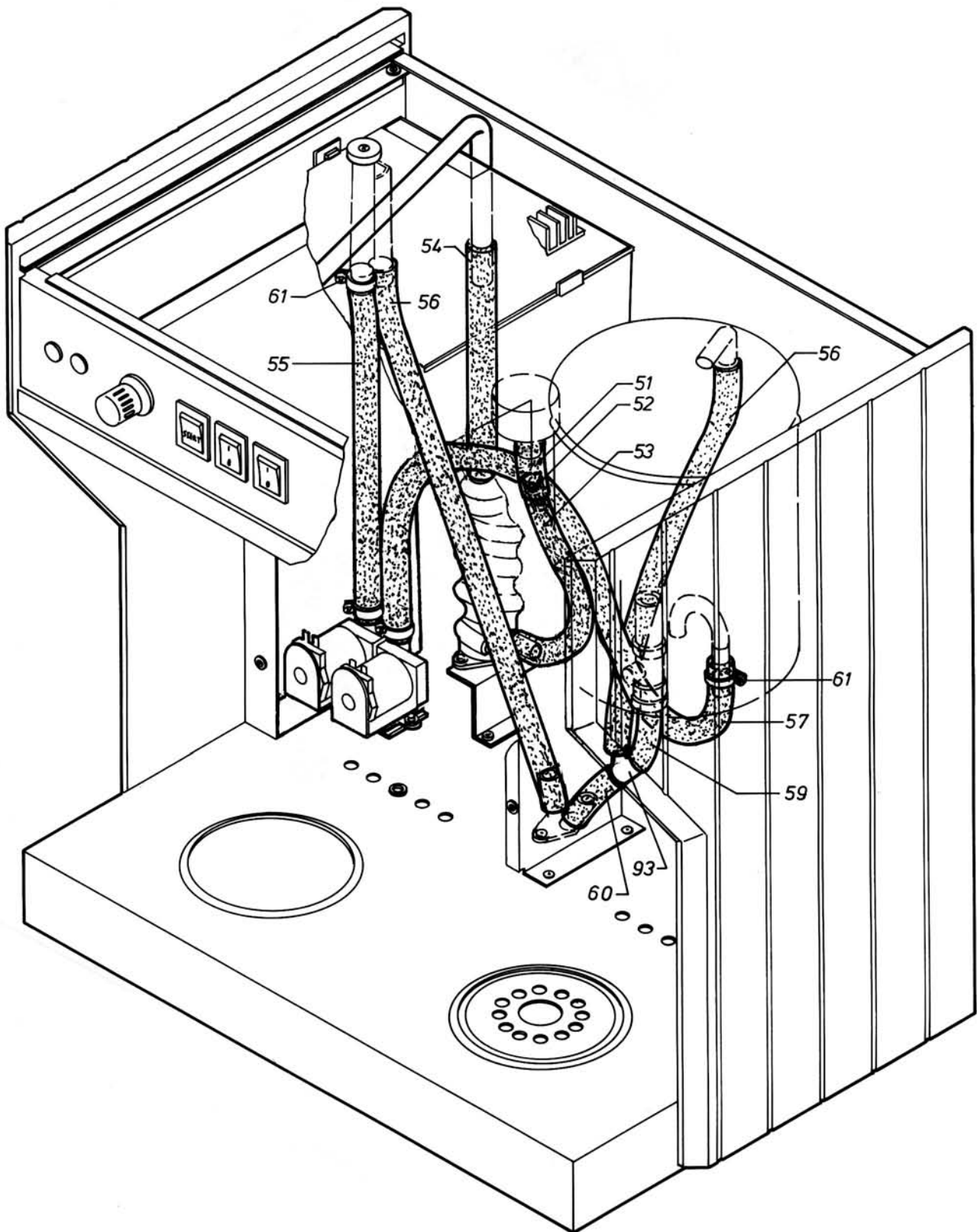
Artikel-Nr. 741003
(193 W)

Explosionszeichnung / Ersatzteile

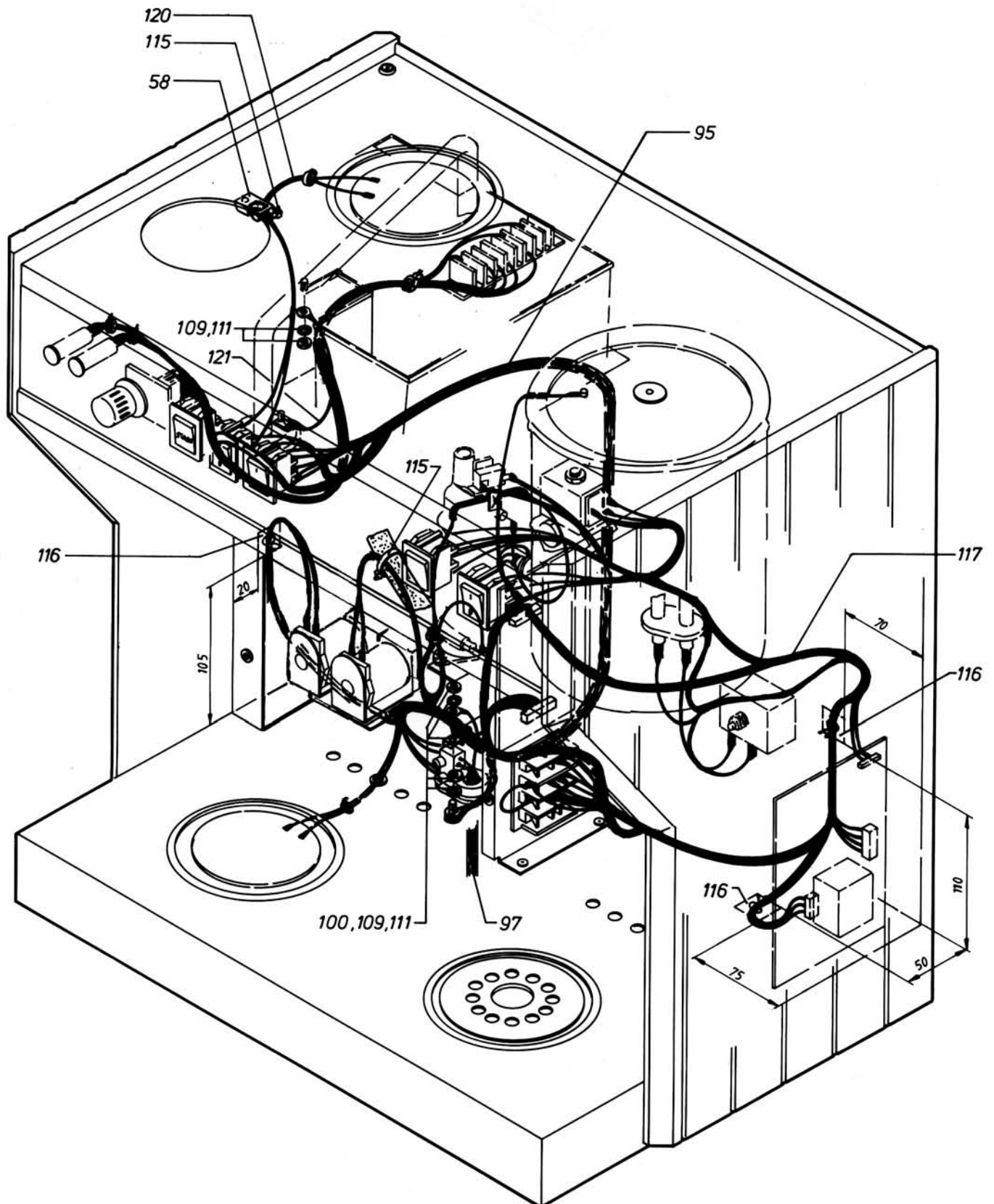


b: Detail	7	203
c: Detail	7	204
SF: Detail	7	202

	Datum:	10.01.94	Melitta 190 193 W
	Zchn Sa-Nr.:	11318	
	Blatt 1 von 3		
	Änderungen vorbehalten.		5
	Eigentum Melitta System Service.		
	Vervielfältigung nicht gestattet.		
Pos	Änderung	Datum	131-I



			Datum: 24.01.94	Melitta 190 193 W Schlauchverbindung
			Zchn Sa-Nr.: 11318	
			Blatt 2 von 3	
			Änderungen vorbehalten.	5
			Eigentum Melitta System Service.	
Pos	Änderung	Datum	Vervielfältigung nicht gestattet.	131-II



			Datum: 28.02.94	Melitta 190 193 W Kabelführung
			Zchn Sa-Nr.: 11318	
			Blatt 3 von 3	
			Änderungen vorbehalten.	5
			Eigentum Melitta System Service.	
			Vervielfältigung nicht gestattet.	
Pos	Änderung	Datum		
				131-III

ERSATZTEILLISTE
SPARE PART LIST
LISTE DE PIECES DETACHEES

Melitta 190
 193 W

Pos.	Bezeichnung Description Designation	Sach-Nr. Order-No. No de comasant	Blatt/ Koordinaten
001	UNTERTEIL KOMPL. 193 W	11360	
002	MITTELTEIL M 192 A1/A2 195 W	11386	
003	BLENDE KOMPL. M 193 W	11499	
004	ABDECKUNG M 193 W	11374	
005	FRONTBLECH HW	11369	
006	TRENNWAND M 193	11370	
007	BODENBLECH 192 A1/A2 193 W	11366	
008	SEITENSCHALE LINKS	11367	
009	SEITENSCHALE -HW-	11514	
010	VERKLEIDUNG M 193 W	11350	
011	SEITENTEIL RECHTS M 190	11392	
012	SEITENTEIL LINKS M 190	11393	
013	DEKORSTREIFEN 193W, SILBER	15785	
014	ÜBERLAUF	12117	
015	TROPFBLECH M 190	11629	
016	KANTENSCHUTZPROFIL PVC M. STAHLINLAGE	443210	
017	PTC-HEIZELEMENT HT 03	11533	
018	DURCHLAUFERHITZER KOMPL. VERP. 230V 1300W	10820	
019	DREHKNOPF MIT MARKIERUNG	11543	
020	STEUERKARTE TAB-2-2	11231	
021	SIGNALLEUCHE 12 V - GRUEN	671002	
022	SIGNALLEUCHE 230 V TRANSPAREN-GELB	671026	
023	FRISCHWASSERBEHAELTER PPT 1070	653893	
024	TRENNPLATTE PPT 1070	653909	
025	DECKEL FWB-A 230/240	653886	
026	KAPPE PC 2858 BRAUN	7402517	
027	ELEKTRODENBLOCK KOMPL. AB 2 TASSEN	687867	
028	SPANNBLECH D1= 40,0 D2= 16,0 B= 0,8	10478	
029	STEUERKARTE MST 2-3 SMD	15710	
030	TRICHTER I	11090	
031	SILIKONSCHAUM-RUNDSCHNUR 2.5+-0.3 IDM 98	11127	
032	FEDERMUTTER	1027426	
033	SIEBEINLAGE MIT EINFASSUNG	673679	
034	DECKEL GRAUWEISS RAL-U104	10311	
036	MAGNETVENTIL,DOPPELT 3,0-3,0L 220-240V	679459	
		Änderungen vorbehalten. Eigentum Melitta SystemService. Vervielfältigung nicht gestattet.	Gültig ab: 05/2006 Valid from: Valable à partir de:
		Stückliste Nr.: 11318/12246	5
		131/1	

ERSATZTEILLISTE
SPARE PART LIST
LISTE DE PIECES DETACHEES

Melitta 190
 193 W

Pos.	Bezeichnung Description Designation	Sach-Nr. Order-No. No de comasant	Blatt/ Koordinaten
036	MAGNETVENTIL,DOPPELT 3,0-3,0L 200-240V	737623	
037	ZUGENTLA.& NETZANSCHL. 2POL.F.BLECH--2MM	17242	
038	WASSERABLAUFTEIL POCAN KL 1 - 7215 NATUR	1002126	
040	VERSTELLSCHRAUBE	10691	
041	VERTEILERLEISTE 4 POLIG 500V	1029406	
042	DICHTGUMMI-STREIFEN 8X2X235 NEOPREN	11911	
043	DICHTGUMMI-STREIFEN 8 X 2 X 328 NEOPREN	11784	
044	FUEHRUNGSSCHIENE, RECHTS	1040159	
045	FUEHRUNGSSCHIENE, LINKS	1040166	
046	ARRETIERENDER ABSTANDHALTER	1020182	
047	SCHNAPP-DURCHFUEHRUNG SB 437- 5SCHWARZ	648424	
048	WIPPENSCHALTER EIN-AUS BEIGE (ALT 10165)	16987	
049	TASTER 1-POL. 10A 250V 6,3 X 0,8	16988	
050	TASTER 1-POL. M. GLIMML. BEIGE	18316	
051	SCHLAUCH NW 10,0 X 2,5 (X 40) SILIKON 55 SHORE	413169	
052	HUELSE	7400346	
053	SCHLAUCH NW 8,0 X 3,0 (X 175) SILIKON 60 SHORE	9000261	
054	SCHLAUCH NW 12,0 X 2,0 (X 100) SILIKON 60 SHORE	9000292	
055	SCHLAUCH NW 10 X 2,5 (X 270) SILIKON 55 SHORE	413169	
056	SCHLAUCH NW 12,0 X 2,0 (X 360) SILIKON 60 SHORE	9000292	
057	SCHLAUCH NW 10 X 2,5 (X 550) SILIKON 55 SHORE	413169	
058	KREUZHALTERUNG M. EINLOCHBEF.	687898	
059	SCHLAUCH NW 12,0 X 2,0 (X 120) SILIKON 60 SHORE	9000292	
060	SCHLAUCH NW 12,0 X 2,0 (X 60) SILIKON 60 SHORE	9000292	
061	SCHLAUCHSCHELLE S 17/9 KRS-W1	10847	
062	AUFKLEBER SCHUTZLEITERZEICHEN	1028089	
063	HINWEISSCHILD WASSERANSCHLUSS	307543	
064	TYPENSCHILD VDE SCOTCHCAL 3698 E	11876	
064.1	LAMINATSCHILDER OHNE EDV-LOCHUNG	776622	
065	BEHAELTER GELOETET	11494	
066	DOPPELSTUTZEN	11278	
067	DICHTUNG 20 - 13,5- 2 - KLINGERSIL	11291	
068	SKT.-MUTTER R 1/4 " - CUZN40PB2	1038125	
069	BEFESTIGUNGSKLAMMER F. RHK/STB 8,5	770125	
070	ROHRHEIZKOERPER 230V 2000W EST HW-KESSEL	15633	
		Änderungen vorbehalten. Eigentum Melitta SystemService. Vervielfältigung nicht gestattet.	Gültig ab: 05/2006 Valid from: Valable à partir de:
		Stückliste Nr.: 11318/12246	5
			131/2

ERSATZTEILLISTE
SPARE PART LIST
LISTE DE PIECES DETACHEES

Melitta 190
 193 W

Pos.	Bezeichnung Description Designation	Sach-Nr. Order-No. No de comasant	Blatt/ Koordinaten
070	ROHRHEIZKOERPER 200 V	1003345	
071	SICHERH.-TEMP.-BEGR. M. BEFESTIG.MAT.	17764	
072	RESTVERSCHRAUBUNG SW 17	741415	
073	TEMPERATURFUEHLER	1011296	
074	ZAHNSCHEIBE 9,6 M. FLACHSTECKER 6,3X0,8	11259	
075	SCHEIBE DIN 125 A 10,5 - KUNSTSTOFF	11267	
076	SCHLAUCH NW 10,0 X 3,0 (X 20) SILIKON TRANSP.	1003369	
077	KUGELHAHN 2/2-3/8" I - ISKT SW5	14274	
078	SCHLAUCHTUELLE R 3/8" X 13 - CUZN40PB2	1042078	
079	GEWINDESTUECK	14279	
081	STEUERKARTE NTCHO-2	1011319	
082	MAGNETVENTIL DIREKT 230 V	11753	
082	MAGNETVENTIL DIREKT 200 V	12268	
082.1	MEMBRANE ZU MAGNETVENTIL DIREKT	15385	
083	FLANSCH D1=36,0 D2=19,5 H=17,0	11275	
084	ABDECKKAPPE 65 SHORE	13388	
085	ELEKTRODE KOMPL. HW	13926	
087	DECKEL PP (HOMOP.) NATUR	14129	
088	O-RING 170,5-0,5 X 4,5 SILIKON 60 SHORE	19398	
089	BLLENDE HW KOMPL.	11636	
090	WINKEL	11625	
092	KAPPE AS/PVC 4.8 FÜR DM 4.8-5.8	11752	
093	T-SCHLAUCHVERB.STUTZEN TS12 PP SCHWARZ	10878	
094	ISOLIERPLATTE 50 X 50	7407390	
095	KABELBAUM M 193 W	11341	
096	AUFKLEBER MELITTA-LOGO - ROT/WEISS	10742	
097	GERAETEANSCHLUSSLEITUNG	466738	
098	FLACHSTECKER B 6,3 X 0,8 - MS	9503922	
099	BLINDNIET 3 X 7 - F	745376	
100	KLEMMBUEGEL DIN 46282 0,5- 1,5 - MS VERN	9500136	
101	ROSETTENSCHNEIBE 4 X 11 - MS VERCHR.	9305724	
102	SENKSCHR. DIN 965 AM 4 X 12 - A2	706285	
103	BLECHSCHR. DIN 7983 B 3,5 X 9,5 - A2	9304321	
104	LINSENSCHR. DIN 7985 AM 4 X 16 - A2	9300248	
105	LINSENSCHR. DIN 7985 AM 4 X 10 - A2	9300491	
		Änderungen vorbehalten. Eigentum Melitta SystemService. Vervielfältigung nicht gestattet.	Gültig ab: 05/2006 Valid from: Valable à partir de:
		Stückliste Nr.: 11318/12246	5
		131/3	

ERSATZTEILLISTE
SPARE PART LIST
LISTE DE PIECES DETACHEES

Melitta 190
 193 W

Pos.	Bezeichnung Description Designation	Sach-Nr. Order-No. No de comasant	Blatt/ Koordinaten
106	SCHEIBE DIN 125 A 3,2 - A2	9300019	
107	SCHEIBE DIN 125 A 4,3 - A2	9300026	
108	ZAHNSCHEIBE DIN 6797 A 3,2 - A2	9300828	
109	ZAHNSCHEIBE DIN 6797 A 4,3 - A2	9300835	
110	SKT.-MUTTER DIN 934 M 3 - A2	9300088	
111	SKT.-MUTTER DIN 934 M 4 - A2	9300095	
112	SENKCHR. DIN 965 AM 4 X 30 - A2	11867	
113	SCHEIBE 21 X 4,5 X 2 - 1.4301	11712	
114	EJOT-PT-SCHRAUBE KA 40 X 10 - A2 WN1411	768450	
115	KABELBINDER L = 151 - POLYAMID	9505063	
116	LEITUNGSHALTER SELBSTKLEBEND 7,5-10	821520	
117	KABELBAUM KOMPL. M253 W	11238	
118	EJOT-PT-SCHRAUBE KA 30 X 8 - A2 WN1411	11782	
119	SCHLAUCH NW 8,0 X 3,0 (X 135) SILIKON 60 SHORE	9000261	
120	ADERN KOMPL. FUER PTC-ANSCHLUSS	14270	
121	ADER KOMPL. GN/GE - M250	10649	
122	ABDECKFOLIE	1030549	
123	SCHEIBE DIN 125 A 6,4 - A2	9300040	
124	SKT.-MUTTER DIN 934 M 6 - A2	9300118	
127	ZAHNSCHEIBE DIN 6797 A 6,4 - A2	9300873	
133	WASSERZULAUFSCHLAUCH 1,5M 3/4" DN 10	14076	
134	ABLAUFSCHLAUCH	5500529	
145	SCHMUTZFAENGER-SCHRAEGSITZ R 3/4"	14666	
146	RUECKFLUSSVERHINDERER DW 19	10944	
147	STB-AUFNAHME	16529	
	ENDE		
		Änderungen vorbehalten. Eigentum Melitta SystemService. Vervielfältigung nicht gestattet.	Gültig ab: 05/2006 Valid from: Valable à partir de:
Stückliste Nr.: 11318/12246		5	131/4

ERSATZTEILLISTE
SPARE PART LIST
LISTE DE PIECES DETACHEES

Melitta 190
 Durchlauferhitzer
 komplett

Pos.	Bezeichnung Description Designation	Sach-Nr. Order-No. No de comasant	Blatt/ Koordinaten
000.1	DURCHLAUFERHITZER KOMPL. VERP. 230V 1300W	10820	
000.1	DURCHLAUFERHITZER KOMPL. VERP. 230V 1800W	10819	
000.1	DURCHLAUFERHITZER KOMPL. 200 V 1800 W	12263	
000.1	DURCHLAUFERHITZER KOMPL. 208 V 1800 W	12382	
001	DURCHLAUFERHITZER 230V / 1300W - HD	20876	
001	DURCHLAUFERHITZER OBERTEIL 230V 1800W	10653	
001	DURCHLAUFERHITZER OBERTEIL 200 V 1800 W AUSF. J	1024746	
002	BODEN F.DURCHLAUFERHITZER	321341	
003	O-RING 30 X 2 - SILIKON	9400320	
004	TEMPERATURREGLER "SMARTY PLUS"	17779	
005	SCHMELZSICHERUNG KPL. M250	10915	
007	FEDERMUTTER	579360	
008	LINSENSCHR. DIN 7985 AM 4 X 12 - A2	9300231	
009	ZAHNSCHEIBE DIN 6797 A 4,3 - A2	9300835	
	ENDE		
Änderungen vorbehalten. Eigentum Melitta SystemService. Vervielfältigung nicht gestattet.		Gültig ab: 05/2008 Valid from: Valable à partir de:	
Stückliste Nr.: 10819/10820		7	201/1

ERSATZTEILLISTE
SPARE PART LIST
LISTE DE PIECES DETACHEES

Melitta 190
 Pyramidenfilter
 SF202 S

Pos.	Bezeichnung Description Designation	Sach-Nr. Order-No. No de comosant	Blatt/ Koordinaten
	PYRAMIDENFILTER 202 S VERPACKT BRAUN	14557	
	PYRAMIDENFILTER SF 202S-SCHWARZ VERPACKT	16615	
001	PYRAMIDENFILTER SF 202 S KOMPLETT BRAUN	14667	
001	PYRAMIDENFILTER KPL. SF202S-SCHWARZ	16394	
001.1	PYRAMIDENFILTER SF 202 S BRAUN	14431	
001.1	PYRAMIDENFILTER SF 202 S SCHWARZ	16209	
001.2	ABSPERRSTIFT MIT GRIFF PPO BRAUN	1037623	
001.2	ABSPERRSTIFT PPO - SCHWARZ	16206	
001.3	DRUCKFEDER 0,5 X 5 X 27,1 -1.4310	10157	
001.4	DICHTUNG 8X7X2,2X8 SILIKON SW 50 SHORE	376037	
002	STIFT ANSCHLAG FÜR M 250	14660	
003	ABSPERRSTIFT SF 202/1 KOMPL.	10182	
003	ABSPERRSTIFT SCHWARZ KPL.	16882	
	ENDE		
		Änderungen vorbehalten. Eigentum Melitta SystemService. Vervielfältigung nicht gestattet.	Gültig ab: 05/2006 Valid from: Valable à partir de:
		Stückliste Nr.: 16394, 14556, 14557	7
			202/1

ERSATZTEILLISTE
SPARE PART LIST
LISTE DE PIECES DETACHEES

Melitta 190
 Elektroden-Block

Pos.	Bezeichnung Description Designation	Sach-Nr. Order-No. No de comasant	Blatt/ Koordinaten
000.1	ELEKTRODENBLOCK KOMPL. AB 2 TASSEN	687867	
001	ELEKTRODENBLOCK PA 6.6 GV 30%	655163	
002	BEFESTIGUNGSFEDER	671033	
004	ELEKTRODE KOMPL. 128,5 2 TA	687225	
005	ELEKTRODE KOMPL. 102,5 4 TA	687218	
006	ELEKTRODE KOMPL. 72,5 8 TA	687201	
007	ELEKTRODE KOMPL. 41,5 16 TA	687188	
008	ELEKTRODE KOMPLET 168 A + M	687171	
009	ELEKTRODE KOMPL. 57 12 TA	687195	
	ENDE		
	Änderungen vorbehalten. Eigentum Melitta SystemService. Vervielfältigung nicht gestattet.	Gültig ab: 05/2006 Valid from: Valable à partir de:	203/1
	Stückliste Nr.: 687867	7	

ERSATZTEILLISTE
SPARE PART LIST
LISTE DE PIECES DETACHEES

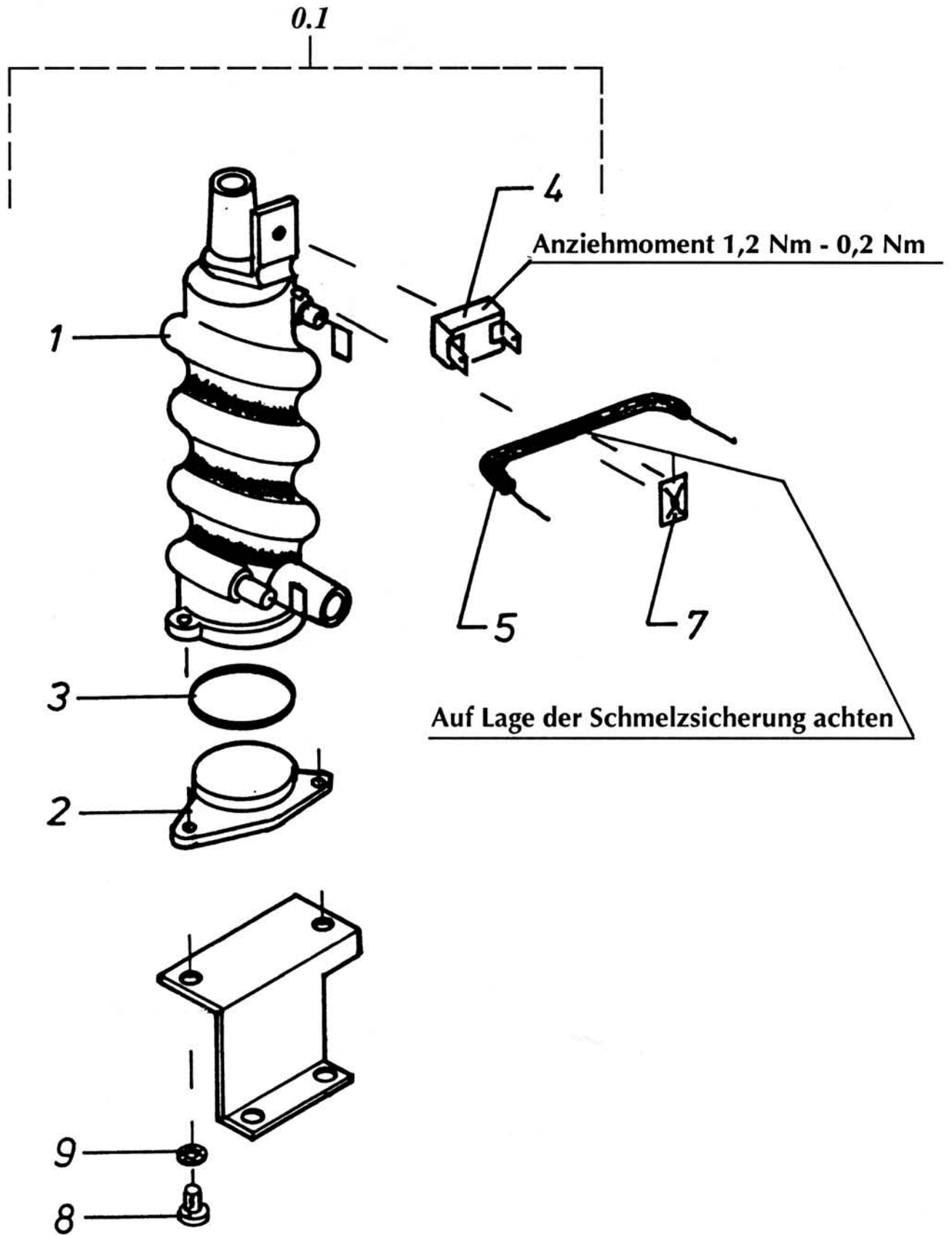
Melitta 190
 Schmutzfänger-
 Feinsieb

Pos.	Bezeichnung Description Designation	Sach-Nr. Order-No. No de comasant	Blatt/ Koordinaten
	<u>WASSERZULAUF</u>		
001	SCHMUTZFÄNGER - SCHRÄGSITZ R 3/4"	14666	
001	SCHMUTZFÄNGER R 3/4" - MASCHENWEITE 0,11	11264	
002	DICHTUNG 26,6 X 24,1 X 13 X 3 EPDM	11304	
003	SIEB ID-NR. 5300	1028645	
004	DICHTUNGSSCHEIBE ID-NR. 5329	1028621	
005	RUECKFLUSSVERHINDERER DW 19	10944	
006	WASSERZULAUFSCHLAUCH 1,5 M 3/4" DN 10	14076	
008	GUMMI/GEW.-DICHTUNG 24 X 16 X 2 KLINGERSIL	10965	
	<u>WASSERABLAUF</u>		
001	ABLAUFSCHLAUCH	5500529	
002	GUMMI/GEW.-DICHTUNG 24 X 16 X 2 KLINGERSIL	10965	
	ENDE		
		Änderungen vorbehalten. Eigentum Melitta SystemService. Vervielfältigung nicht gestattet.	Gültig ab: 05/2006 Valid from: Valable à partir de:
		Stückliste Nr.: 7	204/1

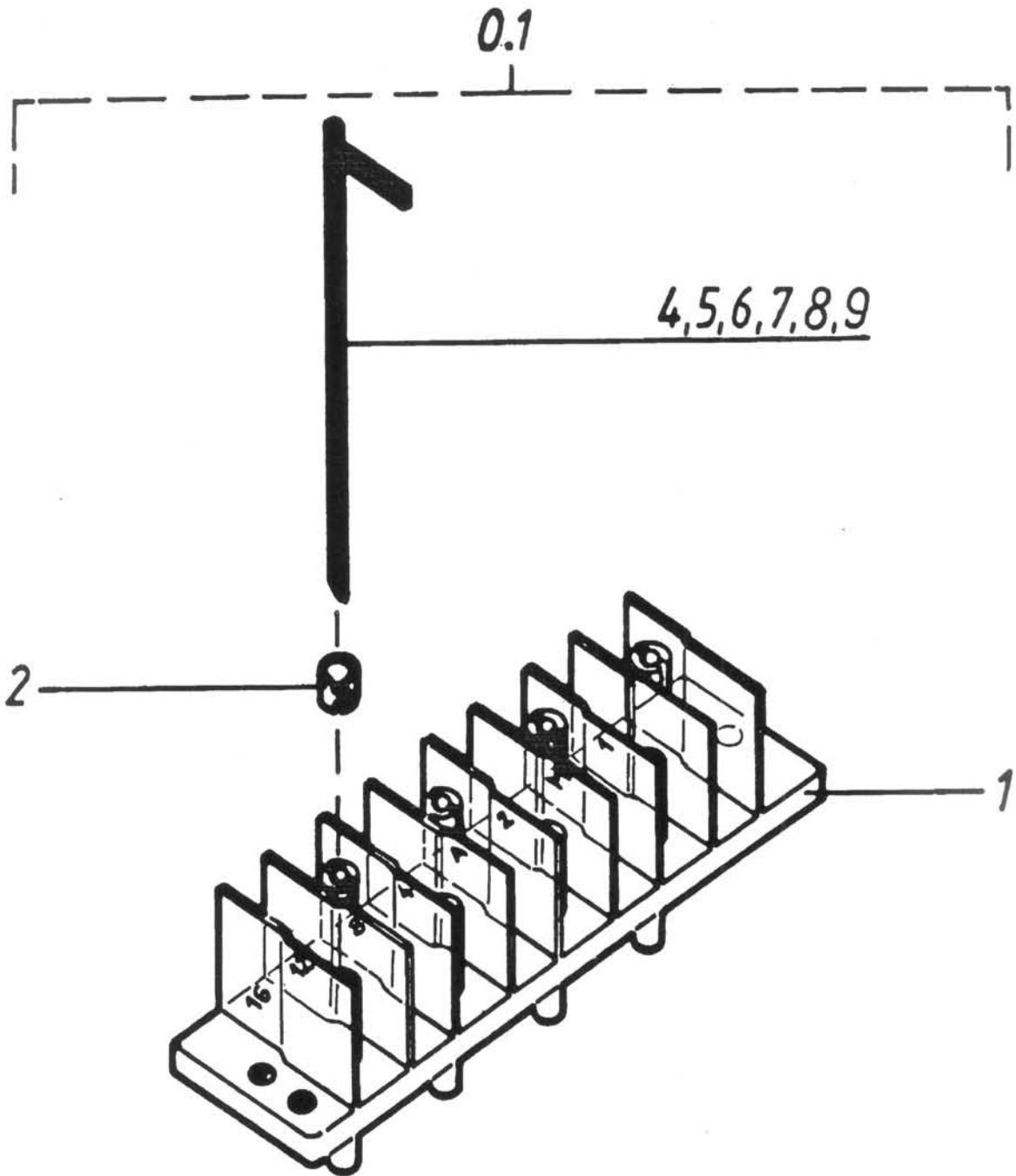
ERSATZTEILLISTE
SPARE PART LIST
LISTE DE PIECES DETACHEES

Melitta 190
 Glaskanne 2,2 L

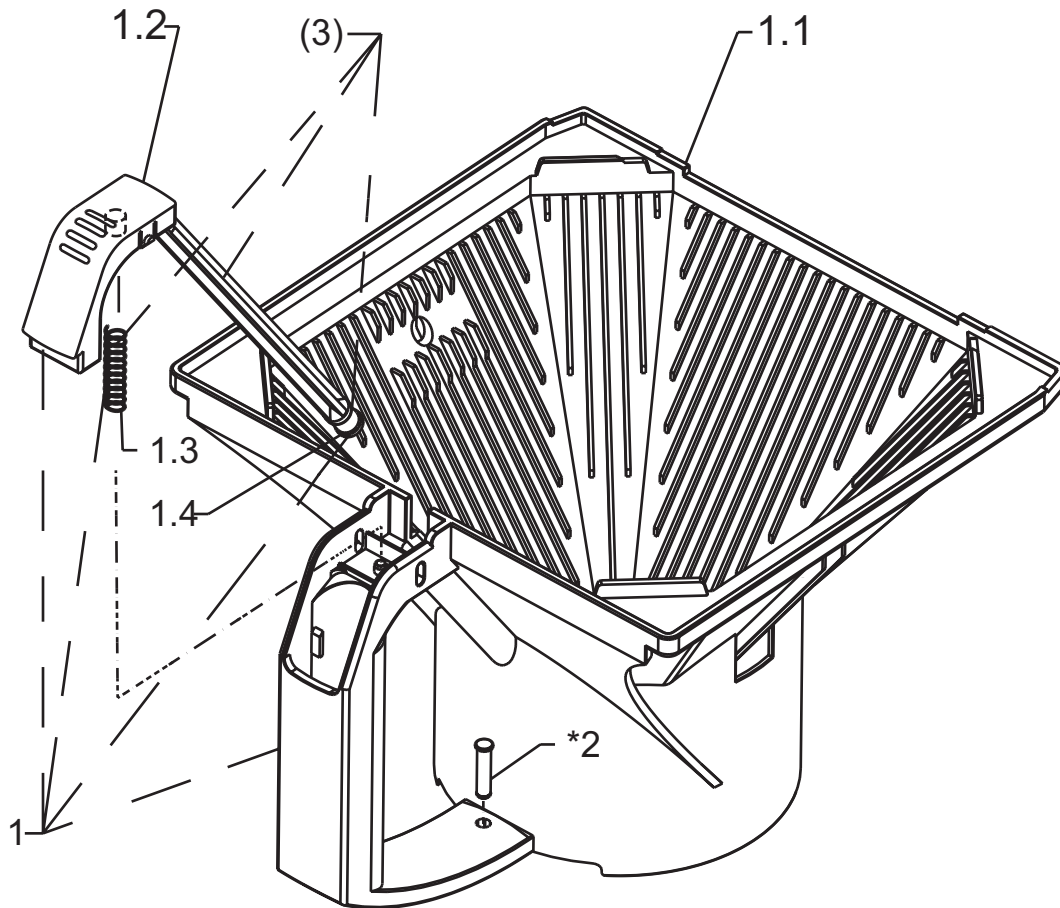
Pos.	Bezeichnung Description Designation	Sach-Nr. Order-No. No de comosant	Blatt/ Koordinaten
001 002	GLASKANNE 2,2 LITER (SCHWARZ) DECKEL FÜR GLASKANNE 1,8/2,2 LITER (SCHWARZ) ENDE	16208 16634	
		Änderungen vorbehalten Eigentum Melitta SystemService Vervielfältigung nicht gestattet	Gültig ab: 05/2006 Valid from: Valable à partir de:
Stückliste Nr.: 16208		7	205/1



			Datum: 20.12.93	Melitta 190 Durchlauferhitzer komplett
			Zchng Sa-Nr.: 10819/10820	
			Blatt 1 von 1	
			Änderungen vorbehalten. Eigentum Melitta System Service. Vervielfältigung nicht gestattet.	
Pos.	Änderung	Datum		7 201



			Datum: 01.05.90	Melitta 190 Elektroden-Block
			Zchng Sa-Nr.: 687867	
			Blatt 1 von 1	
			Änderungen vorbehalten. Eigentum Melitta System Service. Vervielfältigung nicht gestattet.	7
Pos.	Änderung	Datum		203

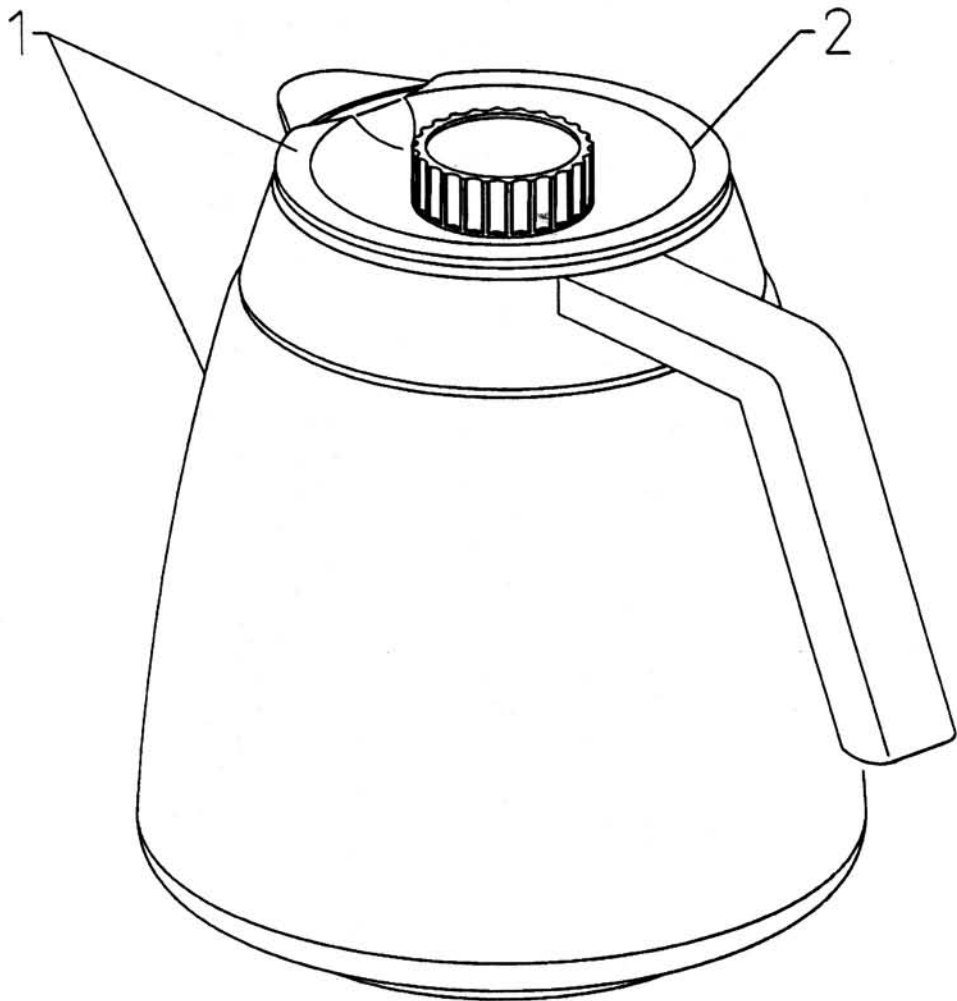


Pos.() nur TKD

* Pos. 2 Mat.-Nr.14660 Stift Anschlag M250 nur für Mat.-Nr.14556
Pyramidenfilter SF202S M250 verpackt braun

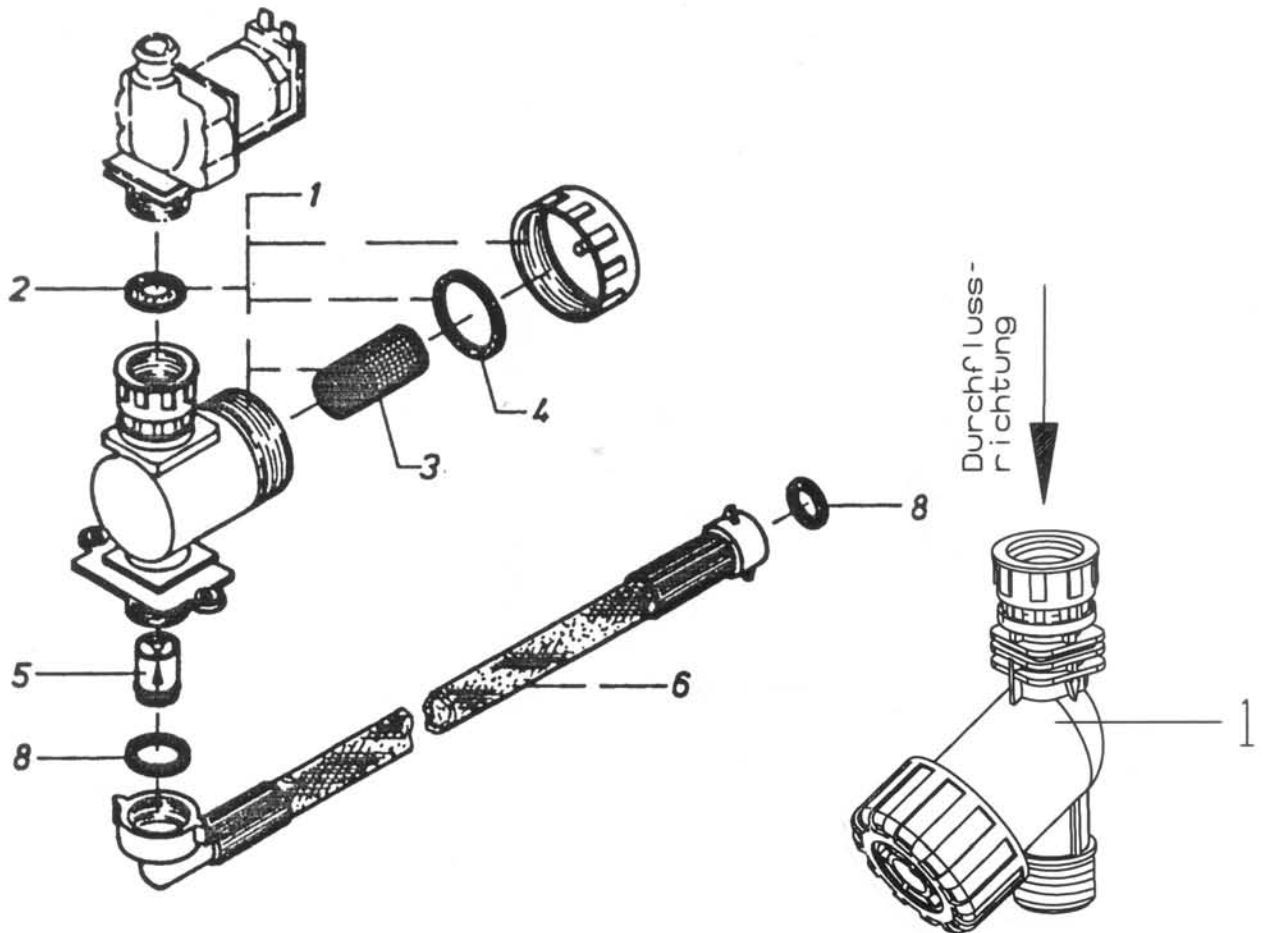
Mat.-Nr.16615	Pyramidenfilter SF202S verpackt schwarz	Liefer- umfang:	Mat.-Nr.16394 Pyramidenfilter SF202S kompl.schwarz Verpackung
Mat.-Nr.14557	Pyramidenfilter SF202S verpackt braun	Liefer- umfang:	Mat.-Nr.14667 Pyramidenfilter SF202S kompl.braun Verpackung
Mat.-Nr.14556	Pyramidenfilter SF202S M250 verpackt braun	Liefer- umfang:	Mat.-Nr.14667 Pyramidenfilter SF202S kompl.braun Mat.-Nr.14660 Stift Anschlag für M250 Verpackung

			Datum: 03.08.01	Melitta 190 Pyramidenfilter kpl. SF202S
			Zchnng.Sa.-Nr.: 14 556 / 14 557 / 16 615	
			Blatt: 1 von 1	
1	1882	06.09.04	Änderungen vorbehalten. Eigentum Melitta SystemService. Vervielfältigung nicht gestattet.	7
Pos	Änderung	Datum		202

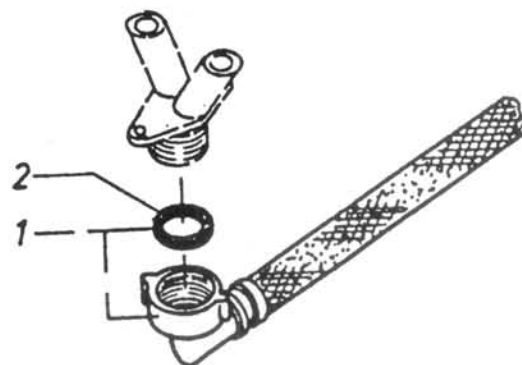


			Datum: 28.08.01	M190 Glaskanne 2,2 Liter
			Zchg.Sa.-Nr.: 16 208	
			Blatt: 1 von 1	
			Änderungen vorbehalten. Eigentum Melitta SystemService.	
Pos.	Änderung	Datum	Vervielfältigung nicht gestattet.	7
				205

Anschluß Wasserzulauf



Anschluß Wasserablauf



			Datum: 02/94	Melitta 190 Schmutzfänger-Feinsieb
			Zchng Sa-Nr.:	
			Blatt 1 von 1	
Pos.	Änderung	Datum	Änderungen vorbehalten. Eigentum Melitta System Service. Vervielfältigung nicht gestattet.	7
				204