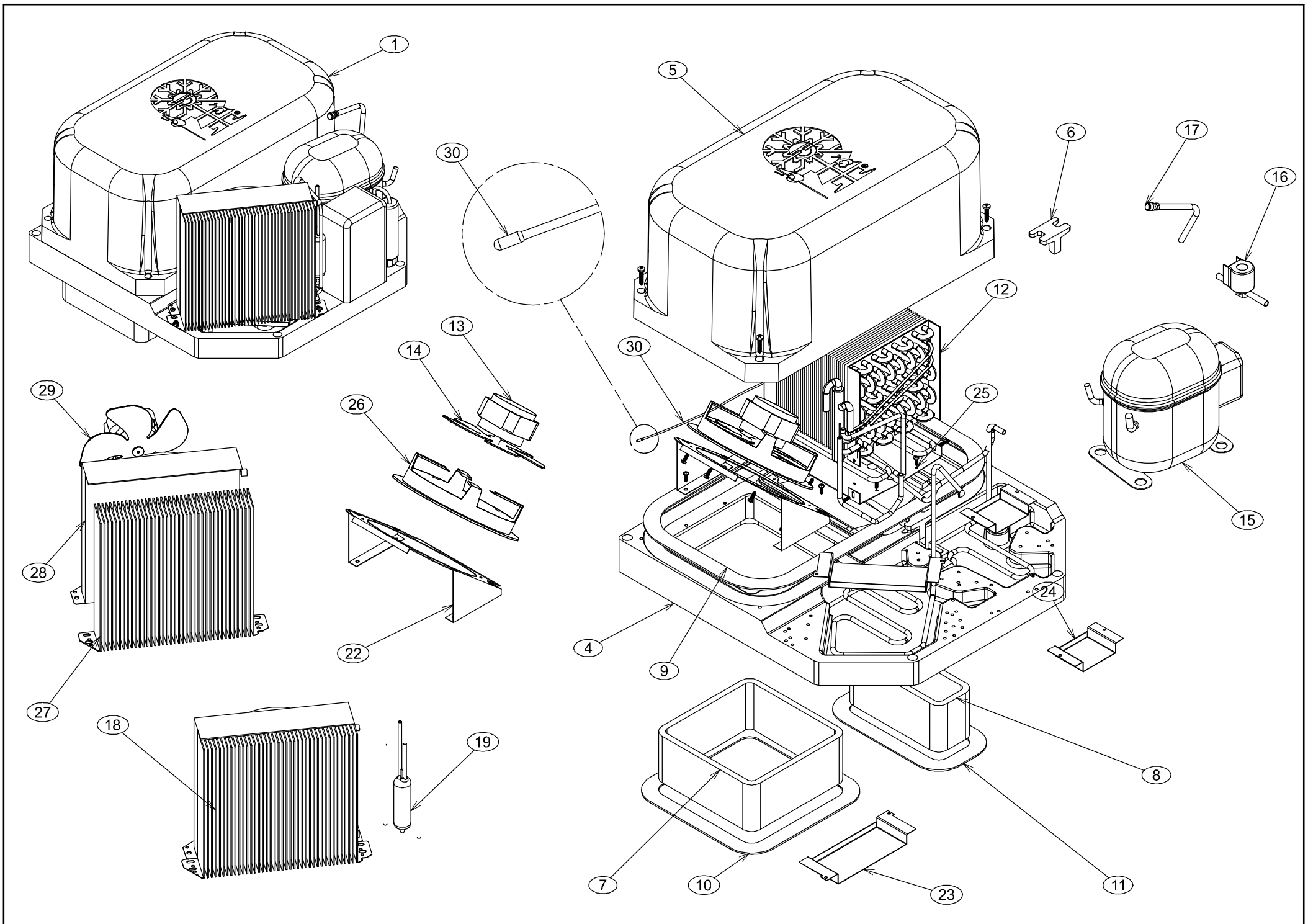


Stabilimento: 83051 Nusco (AV) Zona Ind.le  
Sede Legale: 83038 Montemiletto (AV) Via F.D. Benedetto, 35  
Tel.: 0827/607318/19/44  
Fax: 0827/607009

\*VIETATA LA RIPRODUZIONE O COMUNICAZIONE A TERZI  
DI QUESTO DISSEGNO SENZA AUTORIZZAZIONE SCRITTA

Descrizione :  <b>Esploso ricambi Armadio SM7-SB7</b>	Codice		Disegnatore CAD	SPIGOLI E SMUSSI NON QUOTATI 1 x 45°		Revisione : N°	Data :
	Materiale	EST./INT. AISI 441		Grasso Giuseppina	U.M.	Descrizione modifica :	
	Dimensione	720x800	H1970+PIEDI	Data di realizzazione	mm	SCALA	f.s.
Annotazioni :	Percorso file disegno :			31/10/2008			
			Controllato	Fasano Giuseppe			



SB7 ARMADIO 700 LT. BT SILVER				
POS.	CODICE	DESCRIZIONE		Q.TA'
1	90110740	MONOBLOCCO ARMADIO 700 BT	NR	1,00
2	50510030	CORPO ARMADIO 700 SILVER	NR	1,00
3	80510510	KIT IMPIANTO ELETTRICO CON INTERRUTTORE	NR	1,00
3A	80510520	KIT IMPIANTO ELETTRICO SENZA INTERRUTTORE	NR	1,00
4	80010510	BASE SCHIUMATA MONOBLOCCO	NR	1,00
5	80010500	COVER SCHIUMATO MONOBLOCCO	NR	1,00
6	80010550	TASSELLO SCHIUMATO MONOBLOCCO	NR	1,00
7	80010520	CONVOGLIATORE ENTRATA ARIA SP60	NR	1,00
8	80010530	CONVOGLIATORE USCITA ARIA SP60	NR	1,00
9	H25-0039	GUARNIZ.ADESIVA 610x350	NR	1,00
10	H25-0038	GUARNIZ.ADESIVA 304x299	NR	1,00
11	H25-0040	GUARNIZ.ADESIVA 149x294	NR	1,00
12	Q32-0692Y	EVAPORATORE	NR	1,00
13	Q32-0590	MOTORE 2500G	NR	1,00
14	P36-0061	VENTOLA ASP. D. 200/34°	NR	1,00
15	Q32-0705	COMPRESSORE	NR	1,00
16	R30-0032	ELETTROVALVOLA	NR	1,00
17	P52-0054	VALVOLA DI CARICA	NR	1,00
19	S06-0053	FILTRO	NR	1,00
22	4181794	SUPPORTO VENTOLA	NR	1,00
23	4182783	STAFFA FERMO SERPENTINA LATO CONDENS.	NR	1,00
24	4182773	STAFFA FERMO SERPENTINA LATO COMPRESS.	NR	1,00
25	4380234	VASCHETTA NUOVO MONOBLOCCO	NR	1,00
26	Q32-0545	ANELLO PLASTICA D.200	NR	1,00
27	Q32-0376	CONDENSATORE	NR	1,00
28	Q32-0166	CONVOGLIATORE	NR	1,00
29	R05-0245	MOTORE D.250	NR	1,00
30	Q32-0578	SONDA NTC	NR	3,00
41	4482414	CASSETTA IMPIANTO ELETTRICO	NR	1,00
42	4482424	COVER CASSETTA IMPIANTO ELETTRICO	NR	1,00
43	R50-0064	MORSETTIERA	NR	1,00
44	S06-0036	FILTRO ANTIDISTURBO	NR	1,00
45	R40-0051	CAVO DI ALIMENTAZIONE + SCHUKO	NR	1,00
46	R35-0257	FUSIBILI RAPIDI 5X20 1A	NR	1,00
47	R25-0086	MICRO SWITCH	NR	1,00
48	R25-0010	INTERRUTTORE	NR	1,00
49	R35-0375	CENTRALINA SENZA INTERRUTTORE	NR	1,00
49A	R35-XR60CX	CENTRALINA CON INTERRUTTORE	NR	1,00
56	60500030	PORTA SCHIUMATA	NR	1,00
57	4180284	STAFFA BLOCCACATENACCIO	NR	1,00
58	P75-0151	BUSSOLA	NR	1,00
59	H25-0051	GUARNIZIONE PORTA	NR	1,00
60	4080153	CREMAGLIERA ANTERIORE	NR	2,00
61	H49-0062	SUPPORTO GRANDE CREMAGLIERE	NR	4,00
62	4080163	CREMAGLIERA POSTERIORE	NR	2,00
63	H49-0063	SUPPORTO PICCOLO CREMAGLIERE	NR	4,00
64	4180014	GUIDA REGGIGRIGLIA	NR	6,00
65	Q32-0002	GRIGLIA PLASTIFICATA	NR	3,00
66	H49-0023	PIEDE IN PLASTICA	NR	4,00
67	P99-0031	STAFFA INFERIORE	NR	1,00
68	P28-0847	CERNIERA A TUFFO	NR	1,00
69	890100300	STAFFA SUPERIORE	NR	1,00
70	4060042S	FRONTALE	NR	1,00
71	P58-0299	CERNIERA	NR	2,00
72	B99-0152	ETICHETTA ARMADI SILVER LINE	NR	1,00
74	R35-0002	RESISTENZA BANDELLE	NR	1,00