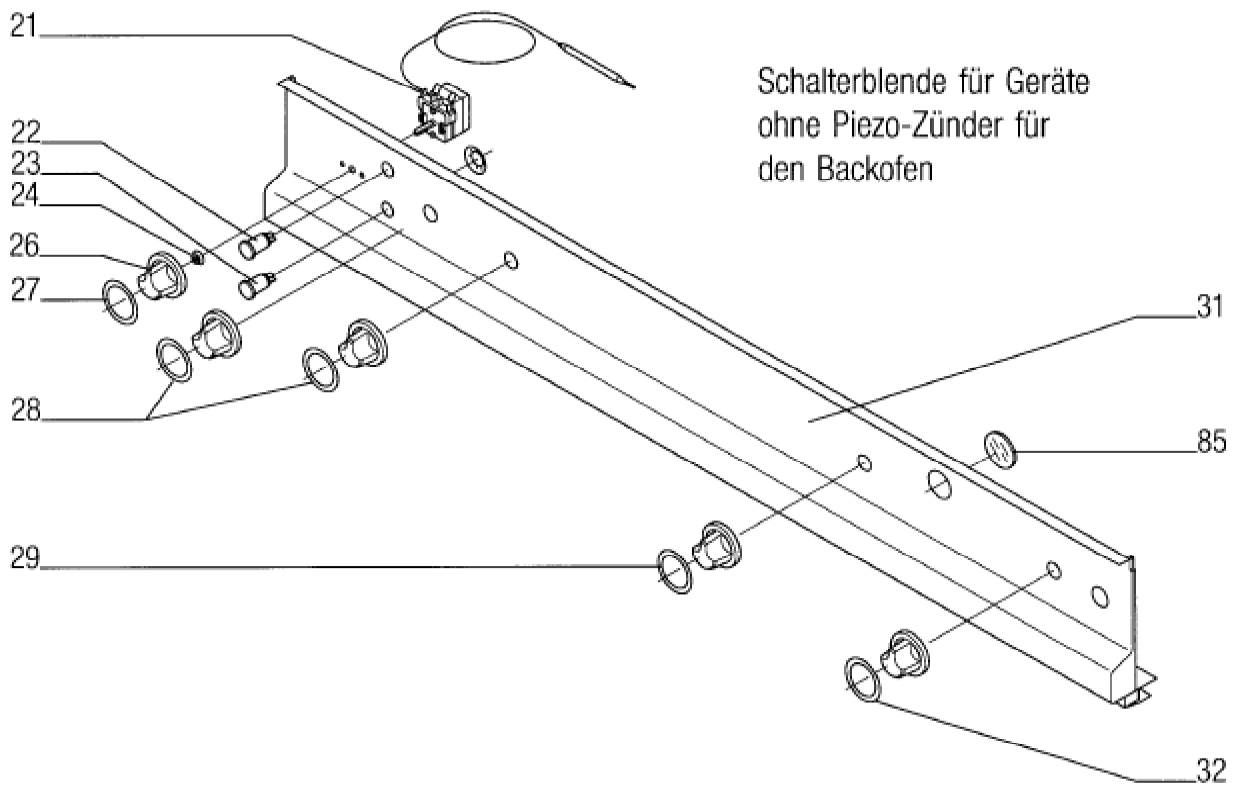
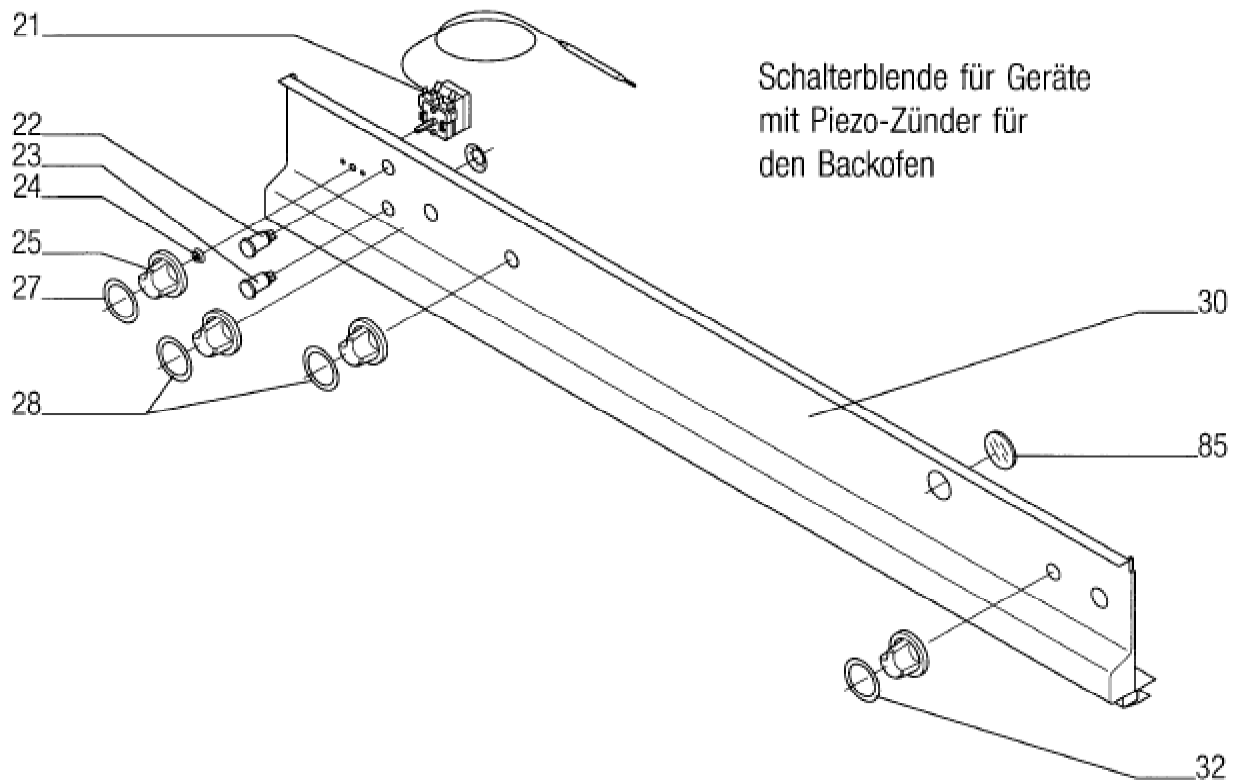
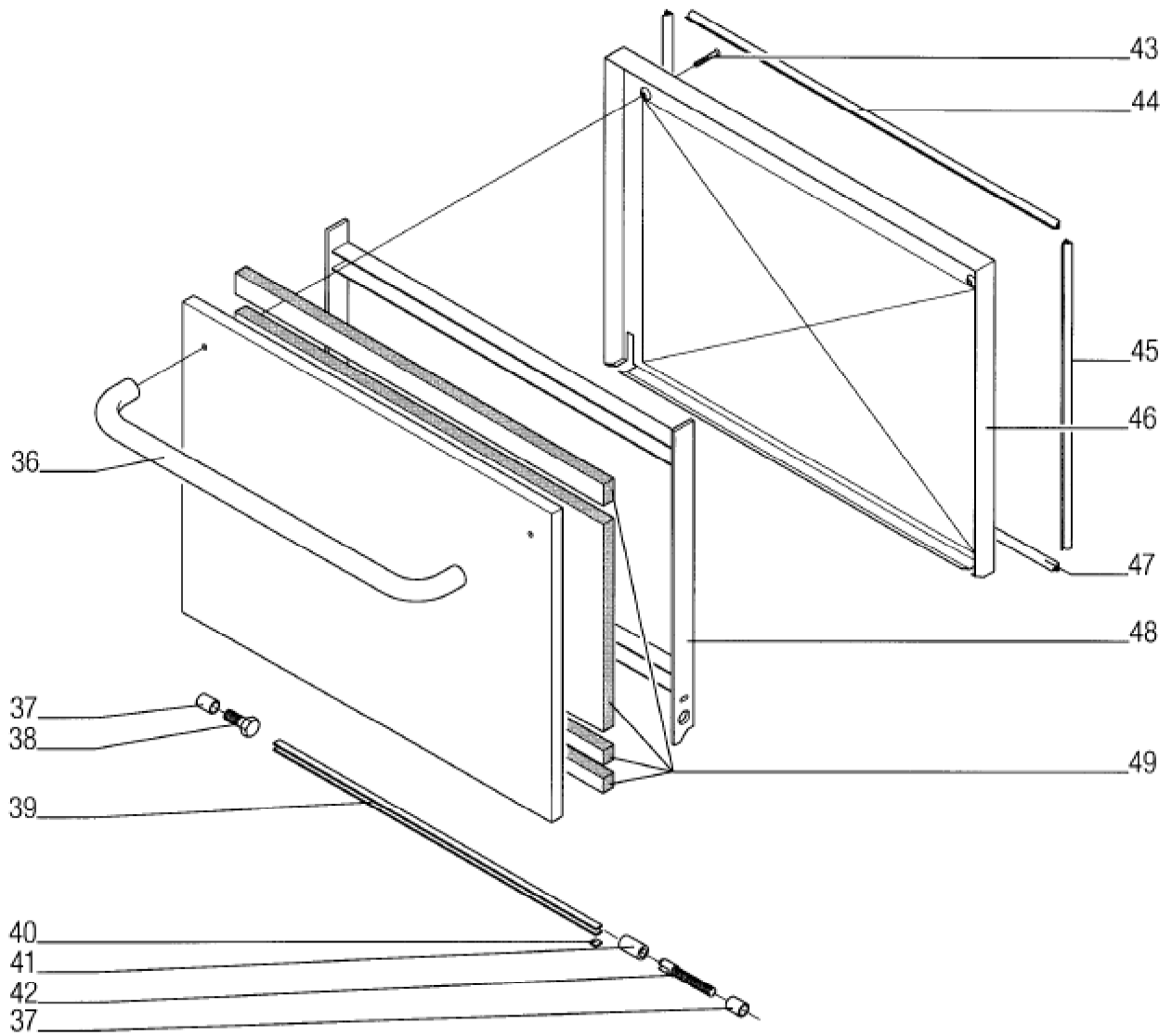


Einbaulage bei Geräten mit
Piezo-Zünder für den Backofen
Passende Blende siehe Pos.: 143

Seite	Position	Kreditorart.Nr	GB	DE
001	001	130700	top grid	Rippenrost
001	002	146761	annular solid cooking plate lifter	Ring-Glühplattenheber
001	003	132705	top plate	Herdmulde
001	004	782506004	plastic slide left	Kunststoffgleiter links
001	005	131430	Drainage pipe	Entwässerungsrohr
001	006	757025000	guard bar	Schutzstange
001	007	736788000	z-angle for Drainage pipe	Z-Winkel für Entwässerungsrohr
001	008	813974000	vertical contour piece	Steckprofil senkrecht
001	009	737164010	lower panel	Blende unten
001	010	782505004	plastic slide right	Kunststoffgleiter rechts
001	011	131902	spacer block	Distanzstück
001	012	731749511	vapour escape plate	Abzugsplatte
001	013	142106	solid cooking plate	Glühkochplatte
001	014	151183	hex screw M6x50	Sechskantschraube M6x50
001	015	062300	foot of the unit	Gerätefuß
001	016	993349002	panel, r.h.	Blende rechts
001	017	142656	side appliance strip left	Geräteseitenleiste links
001	017	142657	side appliance strip right	Geräteseitenleiste rechts

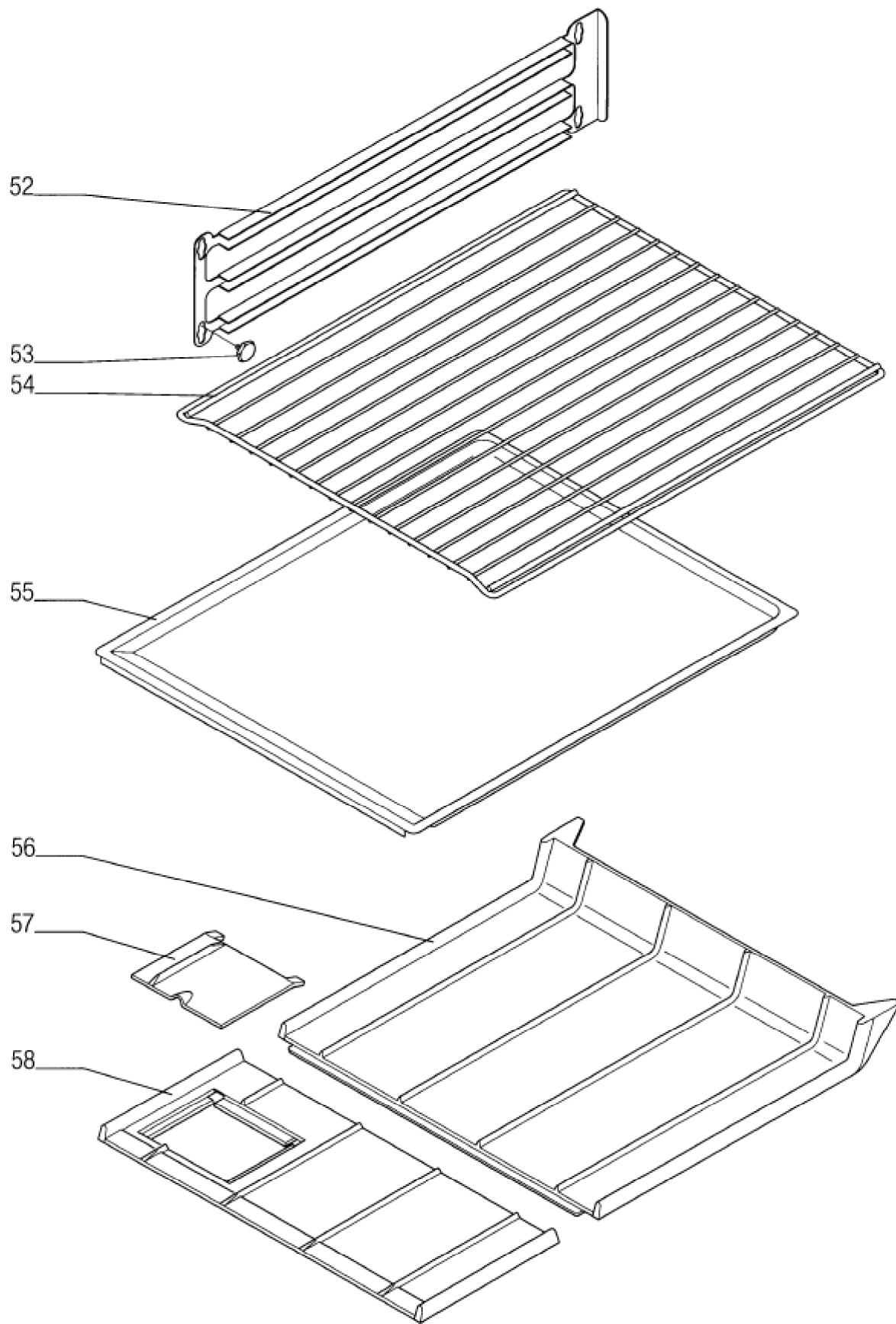


Seite	Position	Kreditorart.Nr	GB	DE
003	021	355693	thermostat 110°C	Thermostat 110°C
003	022	184120	indicator light green 220V	Leuchtmelder grün 220V
003	023	184118	indicator light 220V white	Leuchtmelder 220V weiß
003	024	060306	axle seal	Achsdichtung
003	025	189009	knob with flat spring black	Knebel mit Blattfeder schwarz
003	026	189009	knob with flat spring black	Knebel mit Blattfeder schwarz
003	027	141109	scale ring f. bain-marie	Skalenring
003	028	141104	scale ring f. bain-marie	Skalenring
003	029	141110	scale ring f. bain-marie	Skalenring
003	030	995285002	switch panel	Schalterblende
003	031	994231002	switch panel	Schalterblende
003	032	141096	scale ring f. bain-marie	Skalenring

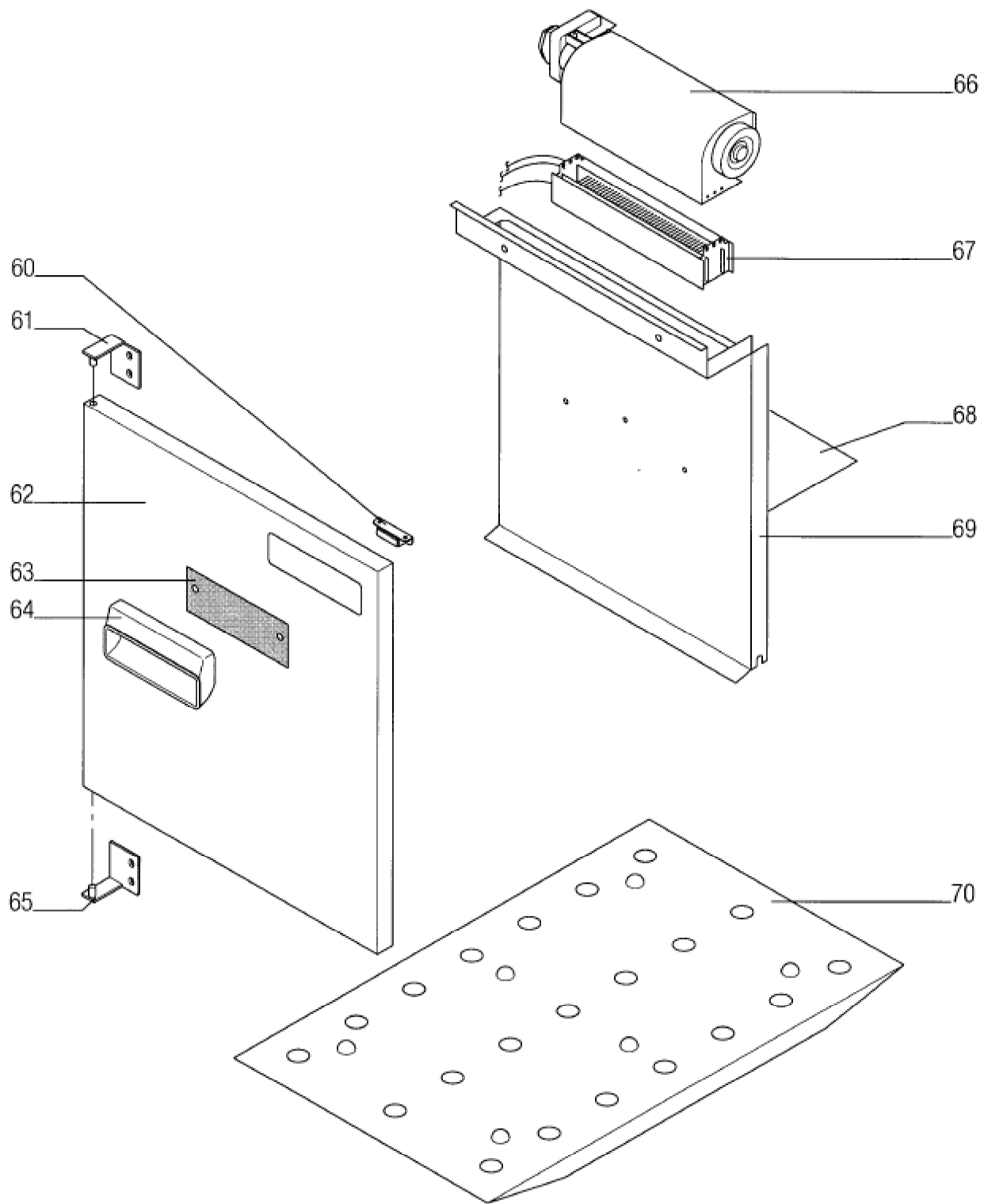


= Größe nach Bestellung

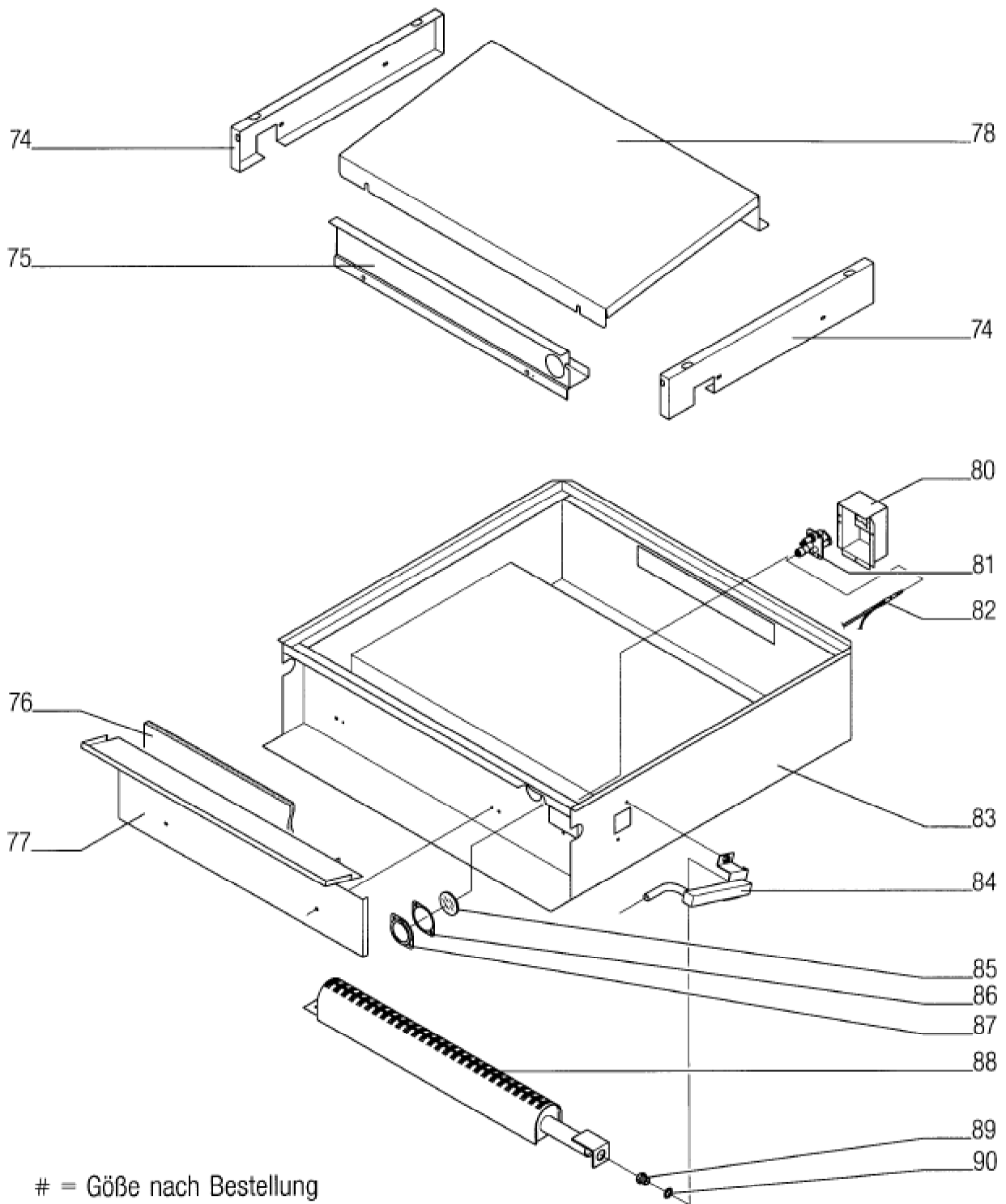
Seite	Position	Kreditorart.Nr	GB	DE
005	036	131723	door handle	Türgriff
005	037	146058	spacer tube	Distanzrohr
005	038	150269	hex screw M 10x40	Sechskantschraube M 10x40
005	039	131337	torsion spring for oven door	Torsionsfeder für Backofentür
005	040	814968000	filler piece (in Verbindung mit Pos. 2	Füllstück (in Verbindung mit Pos. 2
005	041	146085	sleeve for slot-head screw	Hülse für Schlitzschraube
005	042	153405	slot-head screw M10x60	Schlitzschraube M10x60
005	043	158966	countersink screw with cross recess M5x50	Senkkopfschraube mit Kreuzschlitz M5x50
005	044	807469006	gasket top	Dichtung oben
005	045	807470006	gasket lateral	Dichtung seitlich
005	046	813888010	inner door	Innentür
005	047	807969006	gasket lower	Dichtung unten
005	048	895593521	door frame complete	Türrahmen komplett
005	049	186678	insulating mat	Dämmmatte



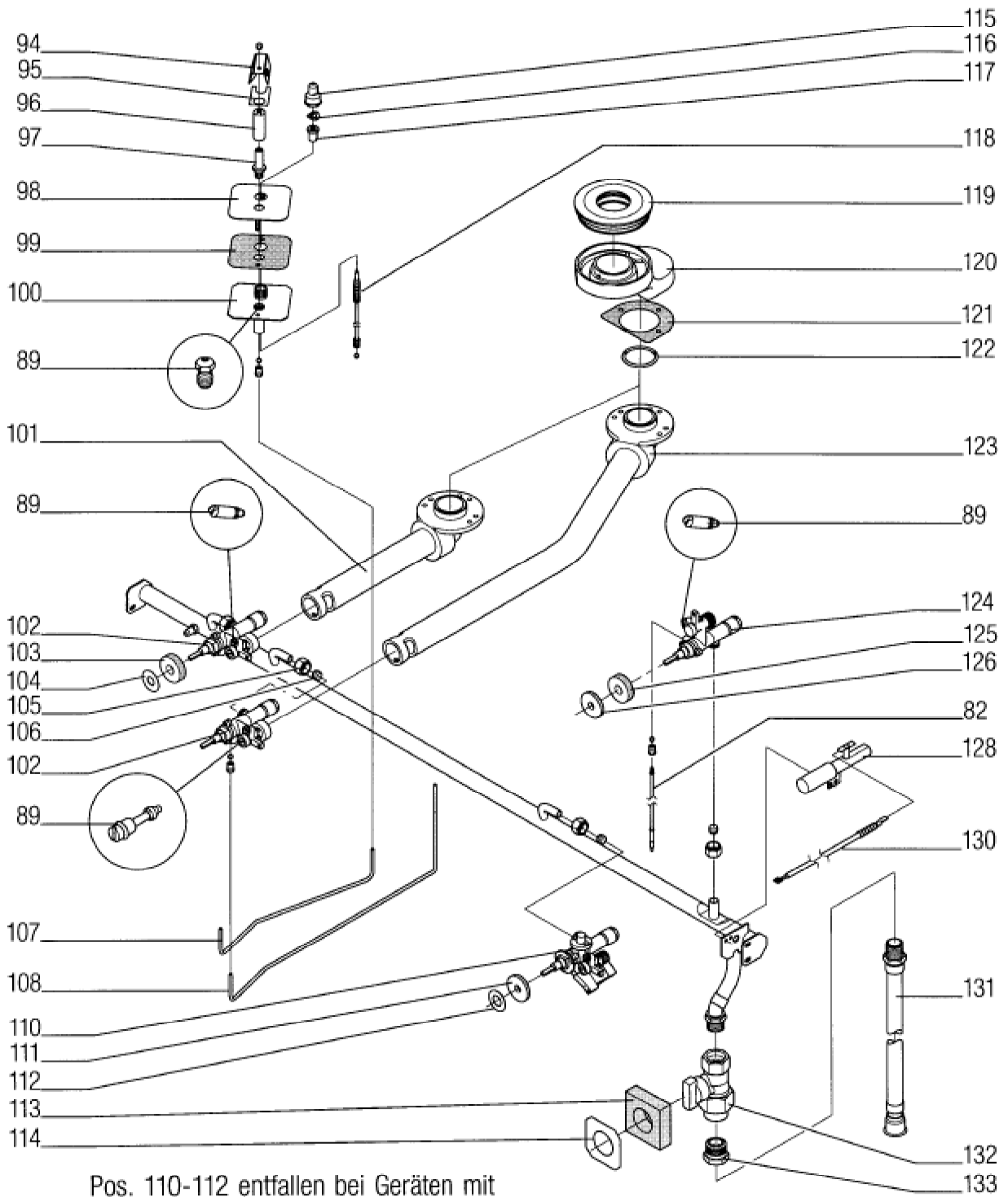
Seite	Position	Kreditorart.Nr	GB	DE
007	052	132920	lateral support grid left and right side	Seitenrost links u. rechts
007	053	146268	stop screw	Ansatzschraube
007	054	356753	oven grid	Back und Bratrost
007	055	815359000	baking sheet (Aluminium)	Backblech (Aluminium)
007	056	731747581	oven bottom, rear part	Brat-/Backofenboden, hinten
007	057	731585581	ignition flap	Zündklappe
007	058	731745581	oven floor front	Bratofenboden vorn



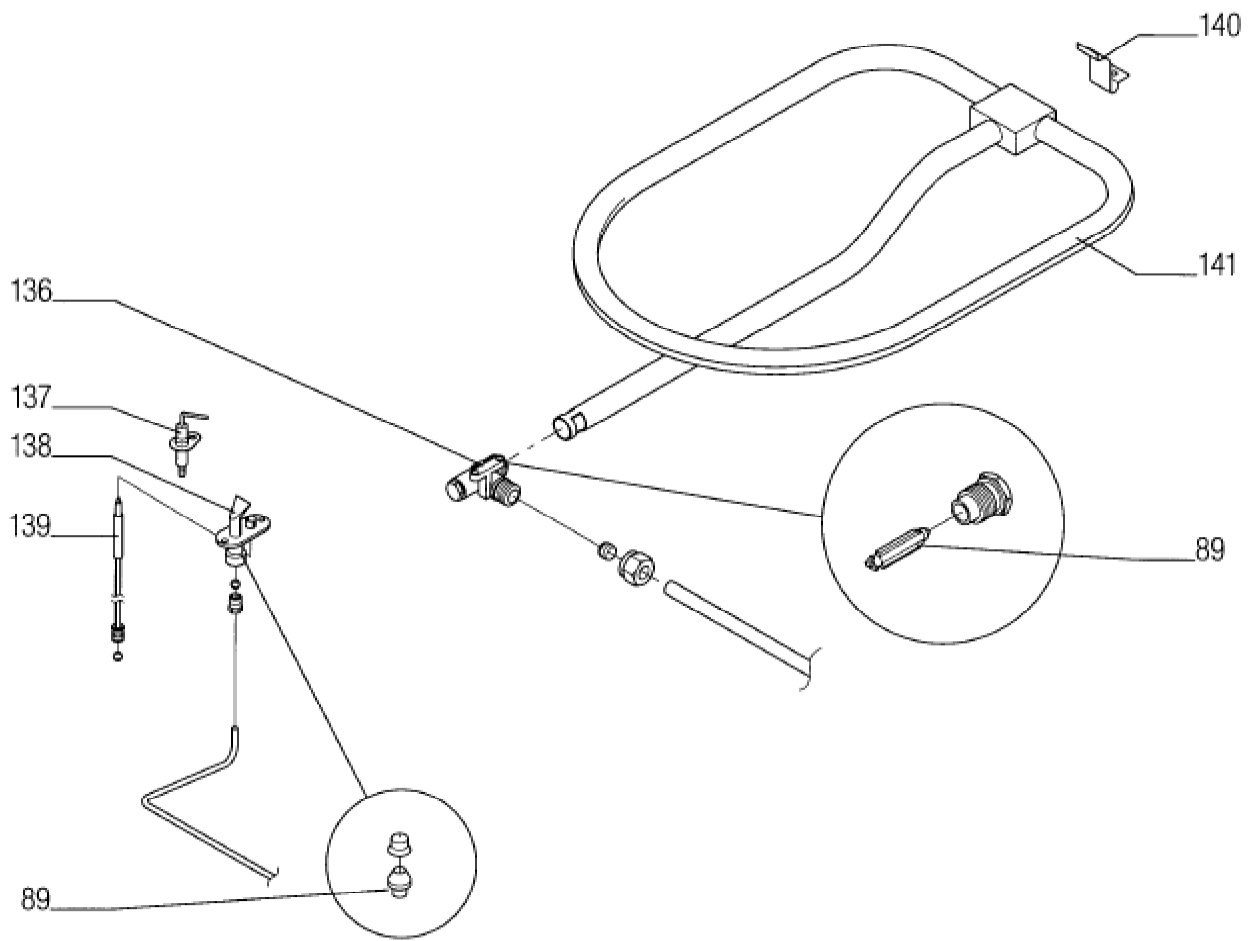
Seite	Position	Kreditorart.Nr	GB	DE
009	060	172291	permanent magnetic lock	Dauermagnetverschluß
009	061	808207002	lower angle hinge	Scharnierwinkel unten
009	062	895748002	wing door	Flügeltür
009	063	062140	handle insert	Griffeinlage
009	064	132063	plastic handle	Kunststoffgriff
009	065	808208002	lower angle hinge	Scharnierwinkel unten
009	066	178463	fan wheel	Querstromlüfter
009	067	402628	heating element	Heizeinsatz
009	068	813681000	bulkhead plate	Schottblech
009	069	813680000	intermediate wall	Zwischenwand
009	070	802974000	insertable base	Einlegeboden



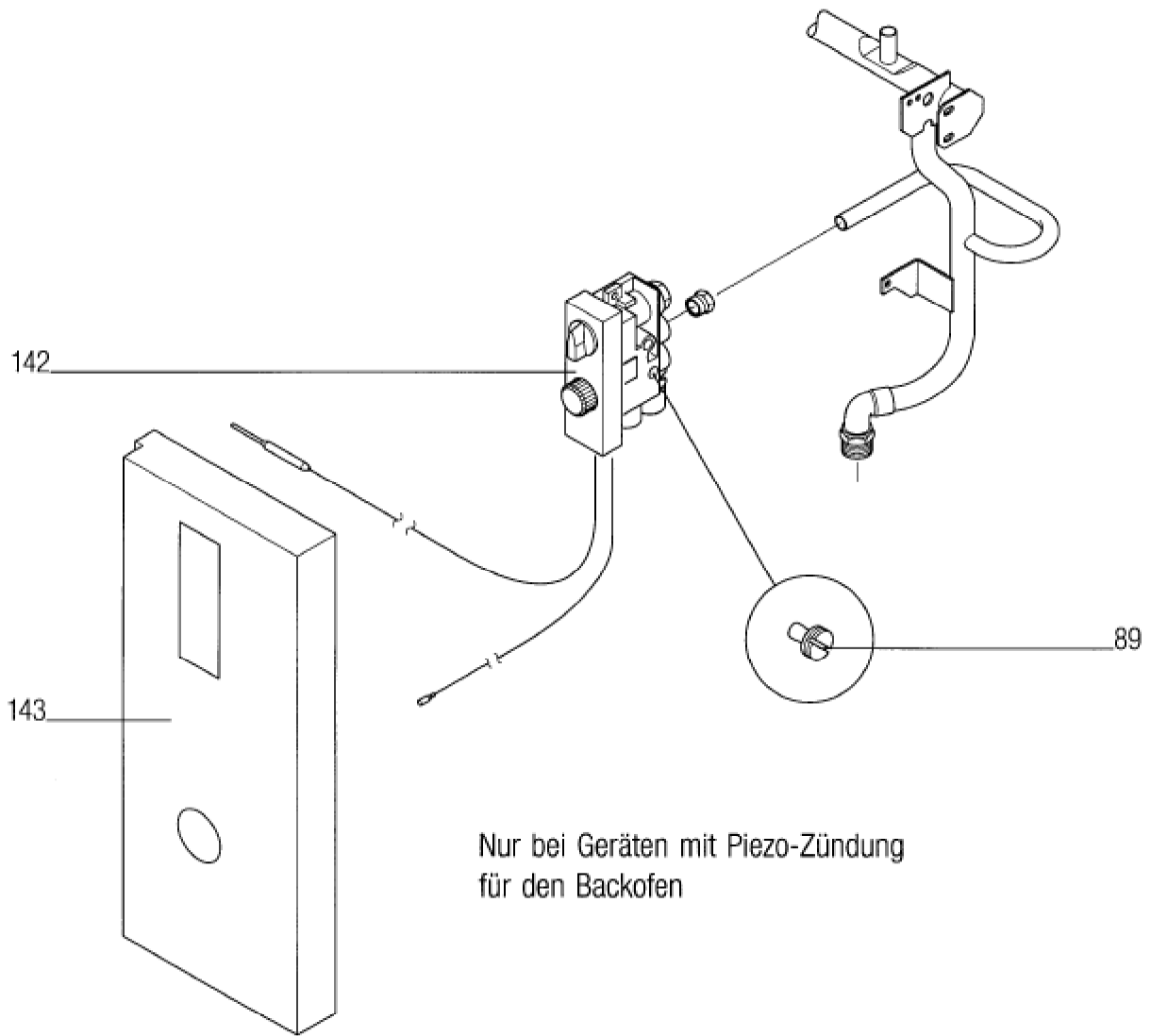
Seite	Position	Kreditorart.Nr	GB	DE
011	074	815673000	insulation sheeting left and right	Isolierblech rechts und links
011	075	808346002	insulation panel inner front side	Isolierblech vorn innen
011	076	186676	isolation mat	Isoliermatte
011	077	803258000	nickel chromium steel insulation panel outside fro	CNS-Isolierblech vorn außen
011	078	815557000	baffle plate	Flammenleitblech
011	080	993782002	enclosure for pilot burner	Gehäuse für Zündbrenner
011	081	161134	pilot burner (gas)	Allgas-Zündbrenner
011	082	162111	thermocouple 300mm	Thermoelement 300mm
011	083	992360002	top unit	Oberbau
011	084	807937511	cock pipe	Hahnrohr
011	085	148990	washer for inspection window	Scheibe für Sichtfenster
011	086	060194	gasket	Dichtung
011	087	706610000	frame for viewing glass	Sichtfensterrahmen
011	088	807286002	burner	Brenner
011	090	060186	Copper ring 18x13, 5x2	CU-Ring 18x13, 5x2
011	089	648695		
011	089	648663		
011	089	648631		
011	089	648598		
011	089	648566		
011	089	648534		



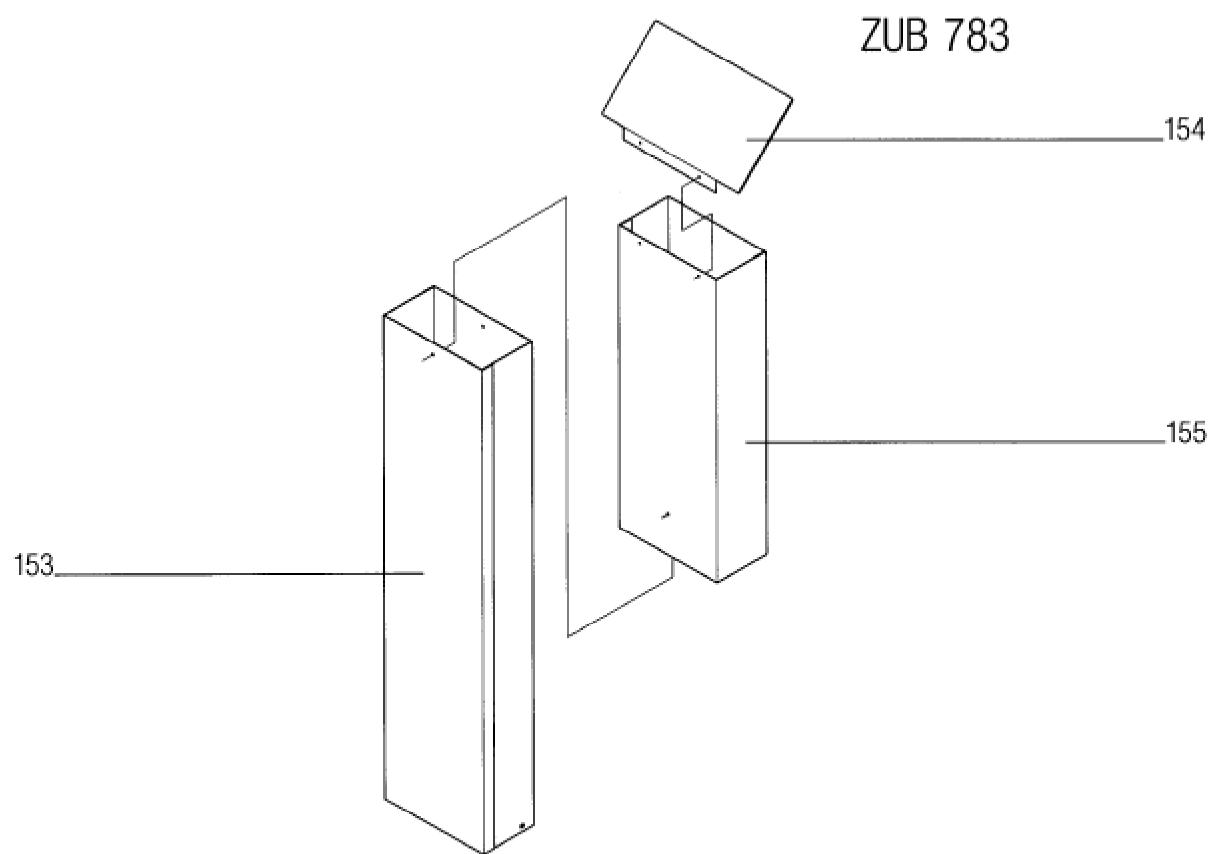
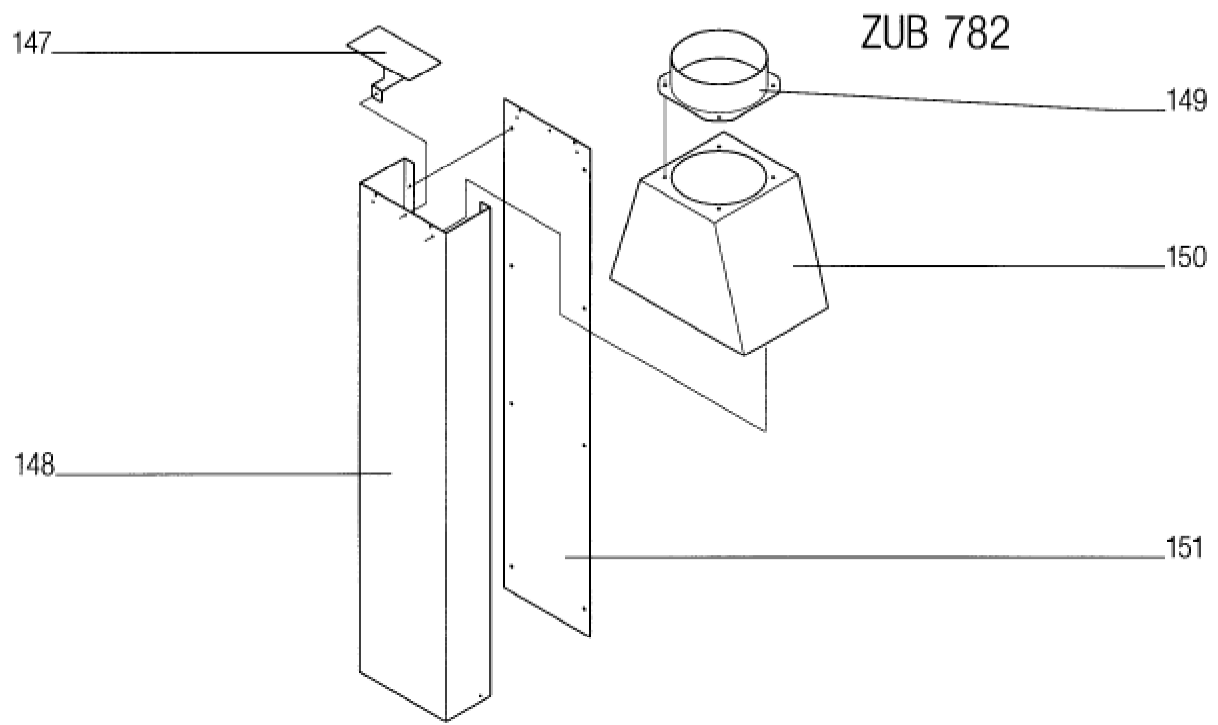
Seite	Position	Kreditorart.Nr	GB	DE
013	094	735913000	cover plate	Abdeckung
013	095	736437000	protection sheet	Schutzblech
013	096	152903	ignition head	Zündkopf
013	097	153003	guide unit	Führungsstück
013	098	992156002	flange	Flansch
013	099	060611	gasket for flange	Dichtung für Flansch
013	100	152712	pilot burner	Zündbrenner
013	101	782492005	front burner	Brenner vorn
013	102	151002	coaxial gas cock	Koaxialhahn
013	103	062177	gasket	Dichtung
013	104	803875000	washer	Scheibe
013	105	114189	retaining nut M15x1	Überwurfmutter M15x1
013	106	114101	double tapered ring 10,1	Doppelkegelring 10,1
013	107	756967010	front ignition line	Zündleitung, vorn
013	108	756968010	rear ignition line	Zündleitung, hinten
013	110	152412	regulator oven natural gas H	Regler Backofen Erdgas H
013	111	062180	gasket	Dichtung
013	112	062181	gasket	Dichtung
013	113	062134	gasket	Dichtung
013	114	814529000	support plate	Auflageplatte
013	115	153001	nut	Mutter
013	116	143400	Spring washer	Federscheibe
013	117	153002	guide sleeve	Führungshülse
013	118	151900	thermocouple 320mm	Thermoelement 320mm
013	118	151901	thermocouple 750mm	Thermoelement 750mm
013	119	152800	burner lid D	Brennerdeckel D
013	120	782374005	burner head D	Brennerkopf D
013	121	060610	gasket for burner head	Dichtung für Brennerkopf
013	122	060308	O-ring	O-Ring
013	123	782493005	rear burner	Brenner hinten
013	124	170730	coaxial gas cock	Koaxialhahn
013	125	062180	gasket	Dichtung
013	126	062181	gasket	Dichtung
013	128	161161	piezo-ignitor	Piezo-Hochspannungs-Zünder
013	129	994356002	ignition cable	Zündkabel
013	130	061009	safety gas hose	Sicherheitsgasschlauch
013	131	170887	gas connection cock l/2	Gasanschlußhahn l/2
013	132	166082	reducing nipple 3/4x1/2"	Reduziernippel 3/4x1/2"



Seite	Position	Kreditorart.Nr	GB	DE
015	136	152676	oven jet natural gas H	Backofendüse Erdgas H
015	137	162800	ignition head	Zündkopf
015	138	161139	pilot burner	Zündbrenner
015	139	162138	thermocouple I500 lang with nut M 10	Thermoelement I500 lang mit Mutter M 10
015	140	131005	spring	Feder
015	141	782413005	oven burner	Backofenbrenner



Seite	Position	Kreditorart.Nr	GB	DE
017	142	152453	All gas multiple control element	Allgas-Mehrfachstellglied
017	143	995171002	panel, r.h.	Blende rechts



Seite	Position	Kreditorart.Nr	GB	DE
019	146	809185006	gas flue complete	Abgaskanal komplett
019	147	788792002	baffle plate complete	Staubblech kpl.
019	148	815567000	flue gas base	Abgaskanal-Aufsatz
019	149	904443000	connecting piece	Stutzen
019	150	787410002	hood compl.	Haube kpl.
019	151	904444000	cover panel	Deckblech
019	152	986422006	flue riser pipe	Dunstabzugrohr
019	153	986421002	flue riser pipe lower	Dunstabzugrohr unten
019	154	733013000	Baffle	Prallblech
019	155	986420002	flue riser pipe top	Dunstabzugrohr oben