

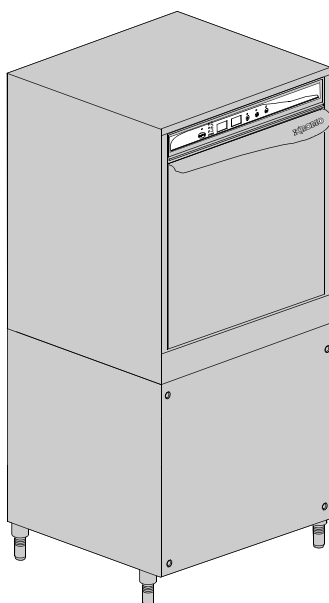
LAVA-VAISELLE

VERSION ELECTRONIQUE
VERSION LAVAGE INFERIEUR ET SUPERIEUR
VERSION ISOLÉE

TYPE: LUX85EL

Accessoires
BREAK TANK
POMPE AUGMENTATION PRESSION
DVGW
RINCAGE FROID SUPPLEMENTAIRE
ADOUCCISSEUR D'EAU
DOSEUR DETERGENT
POMPE DE VIDANGE

Catalogues Pièces



INFORMAZIONI GENERALI

Questo catalogo serve per richiedere con esattezza le parti di ricambio

Nelle ordinazioni indicare:

1) il numero dei codici dei particolari seguito dalla descrizione e la quantità desiderata;

2) Il codice alfa-numerico presente nella seconda colonna della tabella ;

I disegni delle parti di ricambio sono solo indicativi e non rappresentano il pezzo in oggetto.

I dati contenuti in questo catalogo sono indicativi e possono essere soggetti a modifiche senza impegno di preavviso.

ALLGEMEINE INFORMATIONEN

Dieser Ersatzteilkatalog dient zur genauen Angabe der Teile bei Ersatzteilbestellungen.

Bei Ersatzbestellung ist folgendes anzugeben:

1) Die Bestellnummer der Ersatzteile mit der entsprechenden Beschreibung genaue Menge;

2) Der alpha-numerischer Code auf der zweiten Reihe in dein Sculd;

Die Zeichnungen der Ersatzteile sind nur als Hinweise gedacht und stellen nicht das betroffene Teil dar.

Bei den im Katalog angeführten Daten handelt es sich um Anhaltsdaten, die jederzeit, ohne Vorankündigung, geändert werden können.

GENERAL INFORMATION

The present spare parts order exactly the right spare parts

When ordering specify:

1) the part's code number followed by its description and quantity needed;

2) The alpha-numeric code is in the second column in the chart;

Spare parts drawings are general and do not represent the part.

The contents of this catalogue are general and can undergo changes without prior notice.

INFORMACIONES GENERALES

El presente catálogo sirve para pedir con exactitud las partes de repuesto

En los pedidos se debe indicar:

1) el número de código de la parte y a continuación la descripción cantidad deseada;

2) El código alfanumerico presente en la segnada columna de la tabla;

Los diseños de las partes de recambio son solo indicativos y no representan la pieza en cuestión.

Los datos contenidos en el presente catálogo son indicativos y pueden modificarse sin aviso previo.

INFORMATIONS GENERALES

Ce catalogue permet de commander correctement les pièces détachées

Les commandes doivent être passées en indiquant:

1) le numero de code des pièces détachées suivi de leur description quantité désirée;

2) le code alphanumérique dans la deuxième colonne du tableau;

Les plans des pièces détachées sont fournis seulement à titre indicatif et ne représentent pas la pièce concernée.

Les données de ce catalogue sont citées seulement à titre indicatif et peuvent être l'objet de modifications sans avis préalable.

ESEMPIO
EXAMPLE
EXEMPLE
BEISPIEL

Rif.	Codici
MODULE:Particolari	
10505	540903
10510	540908
10515	15065/A
10520	540086
10525	540028

Note

Tutte le informazioni riportate si intendono aggiornate alla data di stampa. Il Produttore si riserva il diritto di apportare qualsiasi modifica richiesta dallo sviluppo evolutivo dei suddetti prodotti.

Per la sicurezza, la garanzia, l'affidabilità ed il valore della lavastoviglie usa solo ricambi originali. **Per alcuni codici, sono richieste quantità minime d'ordine.**

Attenzione

Questo libretto è parte integrante della lavastoviglie e, in caso di passaggio di proprietà, deve essere consegnato al nuovo acquirente.

Remarque

Toutes les informations contenues dans ce manuel s'entendent mises à jour à la date d'impression. En raison du développement constant de ses produits, usine se réserve le droit d'apporter à tout instant les modifications qu'elle jugera utiles.

Pour la sécurité, la garantie, la fiabilité et la valeur de votre lavevaisselles n'utilisez que des pièces de rechange d'origine. **Pour quelque référence on demande un minimum de pièces par commande**

Attention

Ce manuel doit être considéré comme partie intégrante de la la lavevaisselles, en cas de transfert de propriété, doit toujours être remis au nouveau propriétaire.

Note

The information contained herein is valid at the time of going to print. The Company reserves the right to make any changes required by the future development of the above-mentioned products.

For your safety, as well as to preserve the warranty reliability and worth of your dishwashers, use original spare parts only. **For some codes a minimum quantity for order is required.**

Warning

This manual forms an integral part of the dishwashers and - if a transfer of title occurs - must always be handed over to the new owner.


Hinweis

Die Der Hersteller behält sich das Recht vor, jegliche, durch eine Weiterentwicklung der genannten Produkte bedingte Änderungen vornehmen zu können.


Verwenden Sie für Ihre Sicherheit, die Garantie, die Zuverlässigkeit und den Wert Ihrer machine originale Ersatzteile. **Für bestimmte Code nummer werden mindesten bestellungen verlangt.**

Achtung

Diese Betriebsanleitung ist Bestandteile des machine und muss bei seinem Weiterverkauf dem neuen Besitzer ausgehändigt werden.




Code DW 999XXXXXX **CL/Part**

Model DESCRIPTION 

S/N DW A 1015770 Type

400V 3N 50HZ 8A
3500W 500W


 16A

IPX3

Pressione Dinamica alimentazione idrica **200-500 kPa**
 Pression dynamique arrivee d'eau
 Dynamic pressure water supply
 Dynamischer Druck asserreinlauf


Pressione dinamica vapore saturo
 Pression dynamique vapeur satuee
 Dymanischer Druck gesattigter Dampf
 Pression Dinamica Vapor Saturado


TECHICAL SPECIFICATION

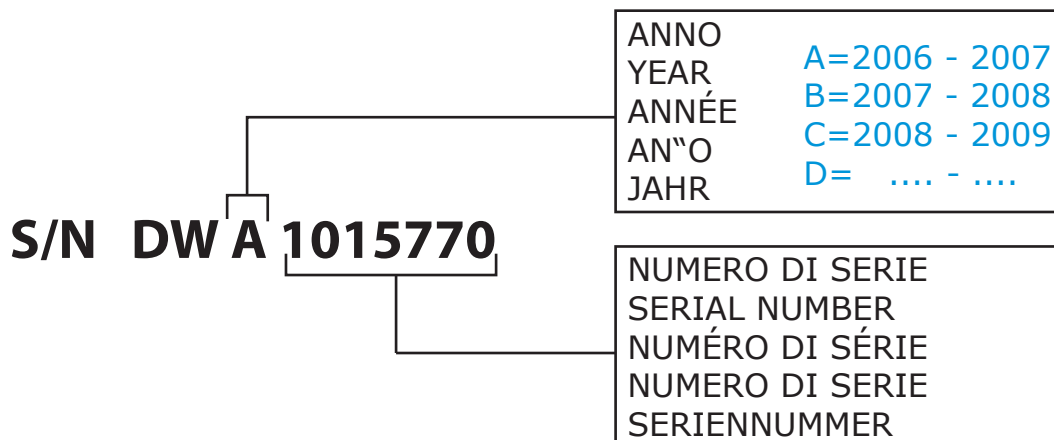
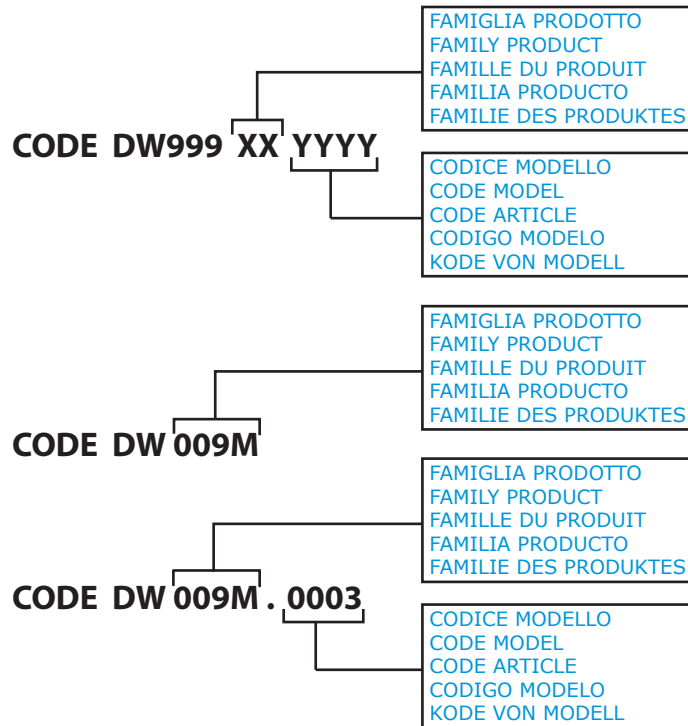


MADE IN ITALY

Temperatura massima acqua in ingresso **60°C**
 Temperature max eau a l'entre
 Maximale Temperatur Wasseranschluß
 Maximum Water temperature in-feeding

Model 

S/N 



1. Pièces détachées

Détails groupe structure	7
Systèmes de fermeture	9
Composants électriques de contrôle ..	11
Composants électroniques de commande	13
Groupe soupapes électriques.....	15
Groupe soupapes électriques.....	17
Break Tank	19
Rinçage avec température constante..	21
Pompe augmentation pression	23
Pompe augmentation pression	25
DVGW	27
Groupe adoucisseur d'eau	29
Groupe doseur produit de rinçage.....	31
Groupe doseur produit de rinçage.....	33
Groupe chauffe-eau.....	35
Pompe de lavage	37

Groupe doseur détergent.....39

Groupe pompe de vidange.....41

Groupe pressostat avec ens. chambre de compression43

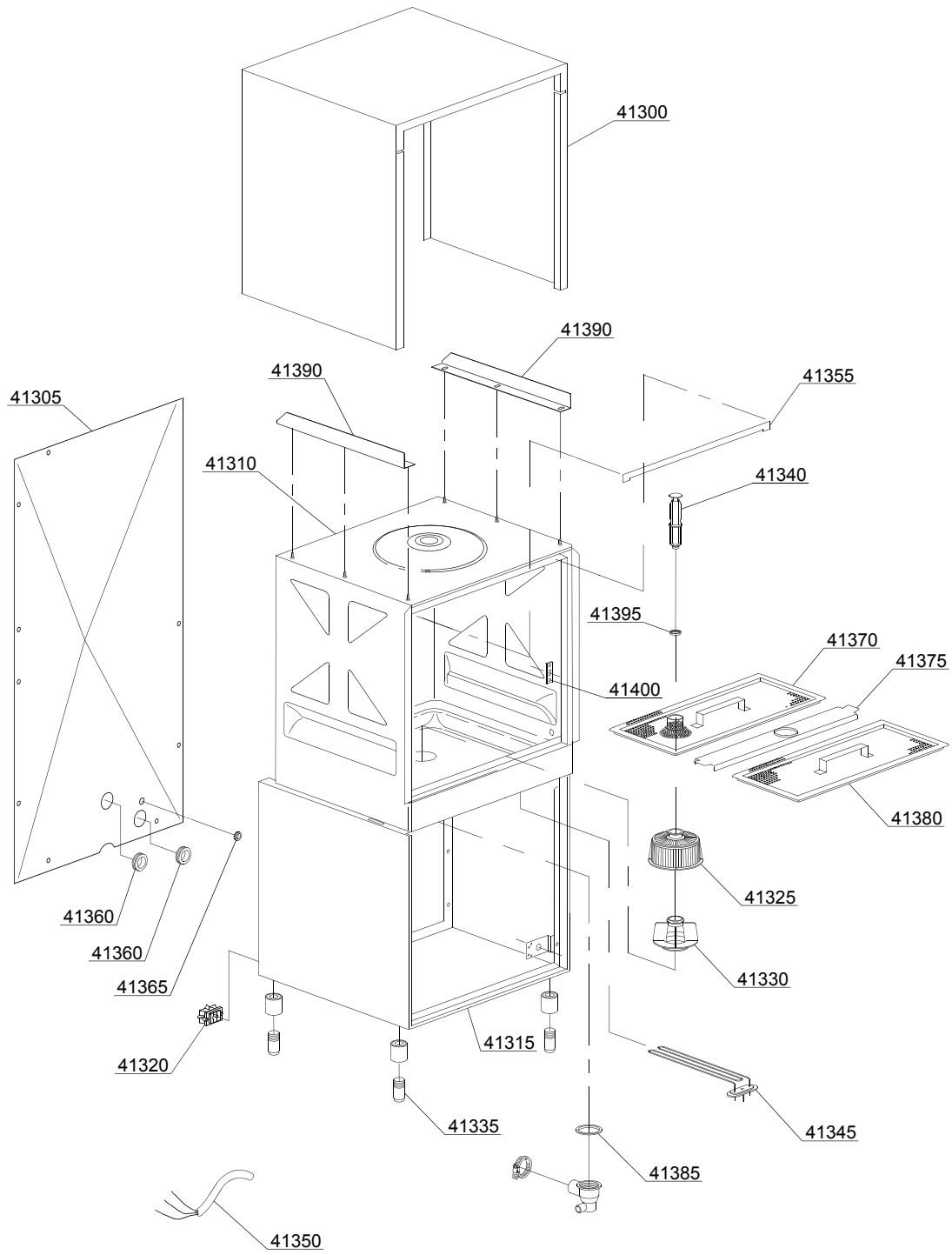
Groupe tourelles avec couronnes 45

1.1 Codes de tension

Tens	Code de tension
A	3/N/PE~380-400V 50-60Hz
D	3/PE~200-210V 50-60Hz
F	2/PE~220-240V 50-60Hz
G	3/N/PE~415V 50-60Hz
H	3/PE~220-230V 50-60Hz
K	3/PE~380-400V 50-60Hz
L	3/PE~415V 50-60Hz
M	3/PE~440V 60Hz
P	1/N/PE~220-230V 50-60Hz
R	2/PE~220-240V 50-60Hz
U	1/N/PE~240V 50-60Hz
V	3/PE~240V 50-60Hz
W	1/N/PE~100-110V 50-60Hz

1.2 Codes de produit

Code de produit	Description
Code de inodele	
e	VERSION ELECTRONIQUE
uw	VERSION LAVAGE INFERIEUR ET SUPERIEUR
i	VERSION ISOLÉE
Code de type	
LUX85EL	LUX85EL
Code daccessoire	
bt	BREAK TANK
bp	POMPE AUGMENTATION PRESSION
dvgw	DVGW
cr	RINCAGE FROID SUPPLEMENTAIRE
ws	ADOUCCISSEUR D'EAU
dd	DOSEUR DETERGENT
dp	POMPE DE VIDANGE



01_035_e

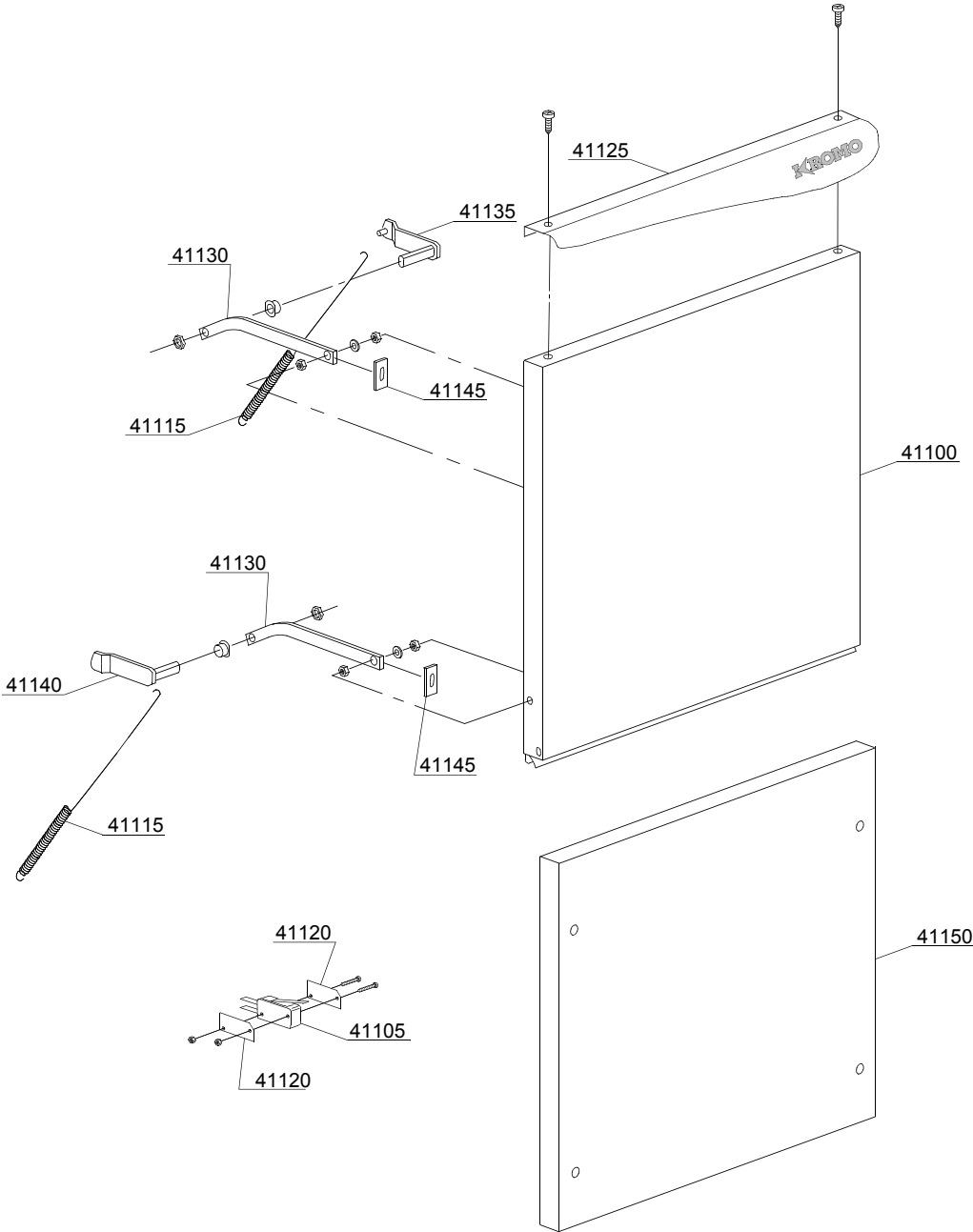
Pièces détachées

ID	P Code	de SN	à SN	Mod.	Acces.	Tens	Description
Module:Détails groupe structure							
41300	550944		-	e			Enveloppe
41305	550945		-	e			Panneau postérieur
41310	550900		-	e			Structure
41315	550903		-	e			Base inox
41315	550937		-	e			Ensemble structure + base inox
41320	15065/A		-	e			Fixe-câble avec vis
41325	500616		-	e			Filtre aspiration
41330	500615		-	e			Collier avec embrayage filtre
41335	15116		-	e			Pied
41340	500619		-	e			Trop-plein
41345	150047		-	e			Résistance 2,7/2,94KW 230/240V
41350	80200		-	e			Câble de alimentation 5x4x3400
41355	550207		-	e			Joint feuillure porte
41360	13324		-	e			Passe-câble Ø46mm
41365	13323		-	e			Passe-tube dosateur d.13mm (minimum 2 pièces)
41370	550912		-	e			Filtre de surface pour trop-plein
41375	75926		-	e			Traverse porte-filtre
41380	75626		-	e			Demi-filtre de surface
41385	80208		-	e			Joint 95x75x3 (minimum 2 pièces)
41390	550947		-	e			Rail de coulissement droit/gauche
41395	13021		-	e			Joint DEM 40 (minimum 2 pièces)
41400	150401		-	e			Guide barre porte (minimum 4 pièces)

e=VERSION ELECTRONIQUE, uw=VERSION LAVAGE INFERIEUR ET SUPERIEUR, i=VERSION ISOLÉE
LUX85EL=LUX85EL

bt=BREAK TANK, bp=POMPE AUGMENTATION PRESSION, dvgw=DVGW, cr=RINCAGE FROID SUPPLEMENTAIRE, ws=ADOUCCISSEUR D'EAU, dd=DOSEUR DETERGENT, dp=POMPE DE VIDANGE

A=3/N/PE~380-400V 50-60Hz, D=3/PE~200-210V 50-60Hz, F=2/PE~220-240V 50-60Hz, G=3/N/PE~415V 50-60Hz, H=3/PE~220-230V 50-60Hz, K=3/PE~380-400V 50-60Hz, L=3/PE~415V 50-60Hz, M=3/PE~440V 60Hz, P=1/N/PE~220-230V 50-60Hz, R=2/PE~220-240V 50-60Hz, U=1/N/PE~240V 50-60Hz, V=3/PE~240V 50-60Hz, W=1/N/PE~100-110V 50-60Hz



02_306be

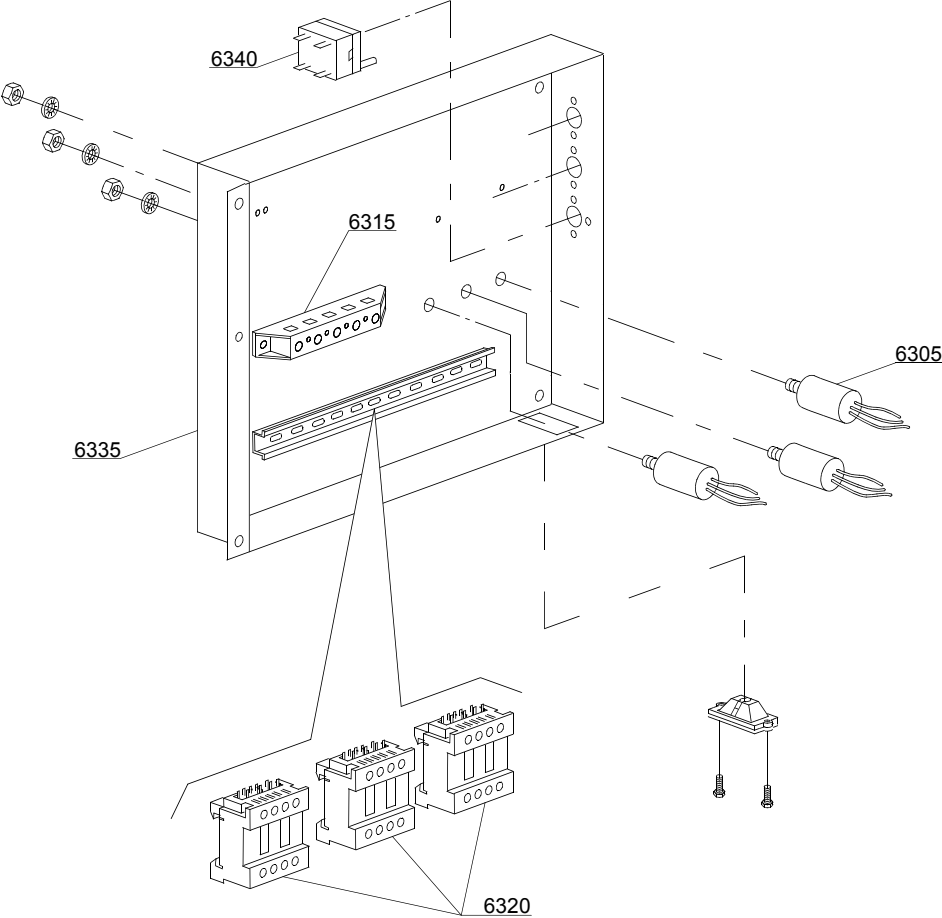
Pièces détachées

ID	P Code	de SN	à SN	Mod.	Acces.	Tens	Description
Module: Systèmes de fermeture							
41100	550950		-	e			Porte
41105	10704		-	e			Micro porte
41115	550212		-	e			Ressort porte longue
41120	10770		-	e			Isolant pour micro porte (minimum 3 pièces)
41125	550952		-	e			Poignée inox
41130	150221/A		-	e			Barre porte
41135	550908		-	e			Charnière droite
41140	550909		-	e			Charnière gauche
41145	135222		-	e			Feuille charnière porte
41150	550955		-	e			Sous-porte
41150	550956		-	e			Sous-porte
41150	550957		-	e			Sous-porte

e=VERSION ELECTRONIQUE, uw=VERSION LAVAGE INFERIEUR ET SUPERIEUR, i=VERSION ISOLÉE
LUX85EL=LUX85EL

bt=BREAK TANK, bp=POMPE AUGMENTATION PRESSION, dvgw=DVGW, cr=RINCAGE FROID SUPPLEMENTAIRE, ws=ADOUUCISSEUR D'EAU, dd=DOSEUR DETERGENT, dp=POMPE DE VIDANGE

A=3/N/PE~380-400V 50-60Hz, D=3/PE~200-210V 50-60Hz, F=2/PE~220-240V 50-60Hz, G=3/N/PE~415V 50-60Hz, H=3/PE~220-230V 50-60Hz, K=3/PE~380-400V 50-60Hz, L=3/PE~415V 50-60Hz, M=3/PE~440V 60Hz, P=1/N/PE~220-230V 50-60Hz, R=2/PE~220-240V 50-60Hz, U=1/N/PE~240V 50-60Hz, V=3/PE~240V 50-60Hz, W=1/N/PE~100-110V 50-60Hz



04_008ce

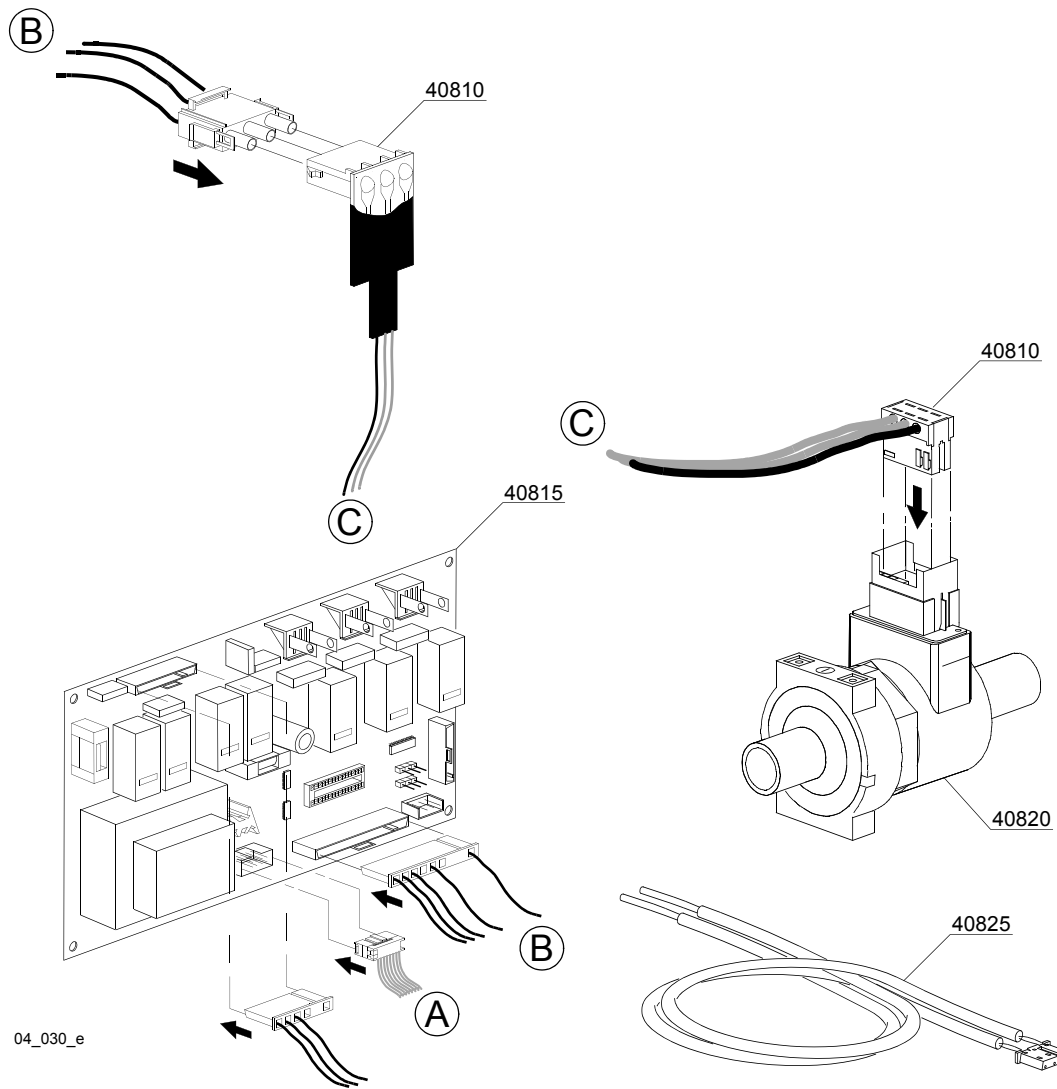
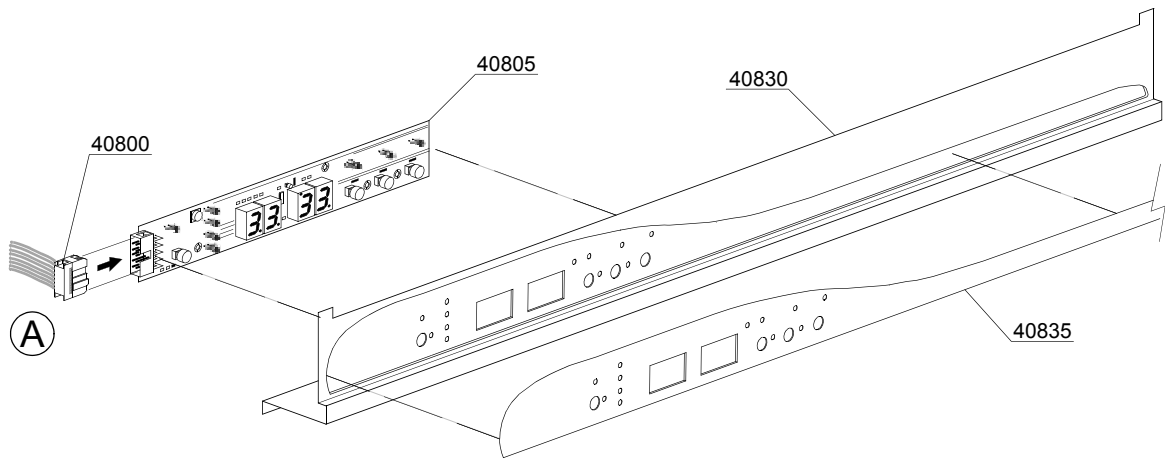
Pièces détachées

ID	P Code	de SN	à SN	Mod.	Acces.	Tens	Description
Module: Composants électriques de contrôle							
6305	15149		-	e			Filtre anti-parasites
6315	500551		-	e			Porte-bornes 6 poles
6315	500550		-	e			Porte-bornes 3 poles
6320	15086		-	e			Télerupteur 230V 50/60Hz 4C
6320	15086/B		-	e			Télerupteur
6335	550907		-	e			Panneau porte-composants
6340	2000430		-	e			Thermostat de sûreté

e=VERSION ELECTRONIQUE, uw=VERSION LAVAGE INFERIEUR ET SUPERIEUR, i=VERSION ISOLÉE
LUX85EL=LUX85EL

bt=BREAK TANK, bp=POMPE AUGMENTATION PRESSION, dvgw=DVGW, cr=RINCAGE FROID SUPPLEMENTAIRE, ws=ADOUCCISSEUR D'EAU, dd=DOSEUR DETERGENT, dp=POMPE DE VIDANGE

A=3/N/PE~380-400V 50-60Hz, D=3/PE~200-210V 50-60Hz, F=2/PE~220-240V 50-60Hz, G=3/N/PE~415V 50-60Hz, H=3/PE~220-230V 50-60Hz, K=3/PE~380-400V 50-60Hz, L=3/PE~415V 50-60Hz, M=3/PE~440V 60Hz, P=1/N/PE~220-230V 50-60Hz, R=2/PE~220-240V 50-60Hz, U=1/N/PE~240V 50-60Hz, V=3/PE~240V 50-60Hz, W=1/N/PE~100-110V 50-60Hz



04_030_e

Pièces détachées

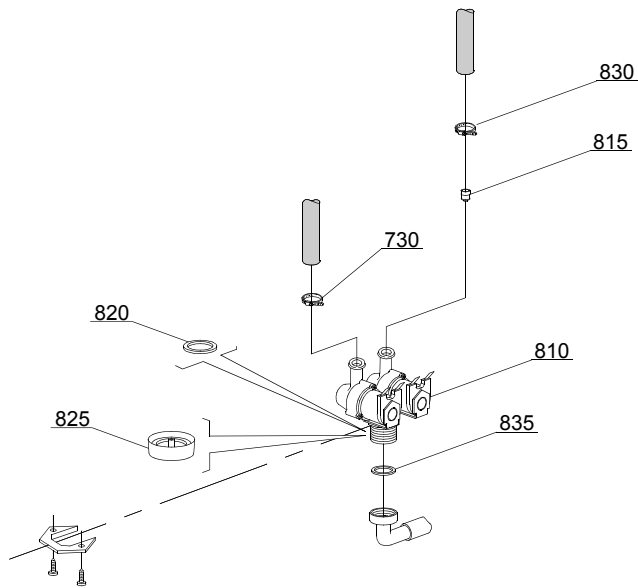
ID	P Code	de SN	à SN	Mod.	Acces.	Tens	Description
Module: Composants électroniques de commande							
40800	50589		-				Fiche
40805	50581		-				Touche sensitive
40810	50584		-				Platine débitmétré
40815	50580		-				Timer électronique +platine principal
40815	50590		-		Plus		Timer électronique +platine principal BA
40820	50583		-				Débitmétré pour platine
40825	50562		-				Sonde thermostat
40830	550954		-				Panneau commande
40835	560968		-				Bandeau

e=VERSION ELECTRONIQUE, uw=VERSION LAVAGE INFERIEUR ET SUPERIEUR, i=VERSION ISOLÉE
LUX85EL=LUX85EL

bt=BREAK TANK, bp=POMPE AUGMENTATION PRESSION, dvgw=DVGW, cr=RINCAGE FROID SUPPLEMENTAIRE, ws=ADOUCCISSEUR D'EAU, dd=DOSEUR DETERGENT, dp=POMPE DE VIDANGE

A=3/N/PE~380-400V 50-60Hz, D=3/PE~200-210V 50-60Hz, F=2/PE~220-240V 50-60Hz, G=3/N/PE~415V 50-60Hz, H=3/PE~220-230V 50-60Hz, K=3/PE~380-400V 50-60Hz, L=3/PE~415V 50-60Hz, M=3/PE~440V 60Hz, P=1/N/PE~220-230V 50-60Hz, R=2/PE~220-240V 50-60Hz, U=1/N/PE~240V 50-60Hz, V=3/PE~240V 50-60Hz, W=1/N/PE~100-110V 50-60Hz

Pieces detachees



05_003_e

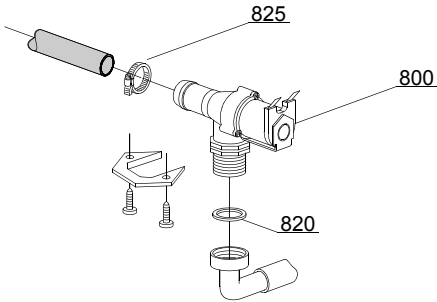
Pièces détachées

ID	P Code	de SN	à SN	Mod.	Acces.	Tens	Description
Module:Groupe soupapes électriques							
810	15098		-	i,e	cr,ws		Soupape électrique double - Ø10 - 230Vac
815	15115		-	e,i	cr,ws		Réducteur de portée vert pour régénération (minimum 2 pièces)
820	N.C.		-	e,i	cr,ws		Réducteur de portée
830	11807		-	i,e			Collier 12/22 (minimum 3 pièces)
835	13307		-	i,e			Joint 3/4

e=VERSION ELECTRONIQUE, uw=VERSION LAVAGE INFERIEUR ET SUPERIEUR, i=VERSION ISOLÉE
LUX85EL=LUX85EL

bt=BREAK TANK, bp=POMPE AUGMENTATION PRESSION, dvgw=DVGW, cr=RINCAGE FROID SUPPLEMENTAIRE, ws=ADOUCCISSEUR D'EAU, dd=DOSEUR DETERGENT, dp=POMPE DE VIDANGE

A=3/N/PE~380-400V 50-60Hz, D=3/PE~200-210V 50-60Hz, F=2/PE~220-240V 50-60Hz, G=3/N/PE~415V 50-60Hz, H=3/PE~220-230V 50-60Hz, K=3/PE~380-400V 50-60Hz, L=3/PE~415V 50-60Hz, M=3/PE~440V 60Hz, P=1/N/PE~220-230V 50-60Hz, R=2/PE~220-240V 50-60Hz, U=1/N/PE~240V 50-60Hz, V=3/PE~240V 50-60Hz, W=1/N/PE~100-110V 50-60Hz



05_005_e

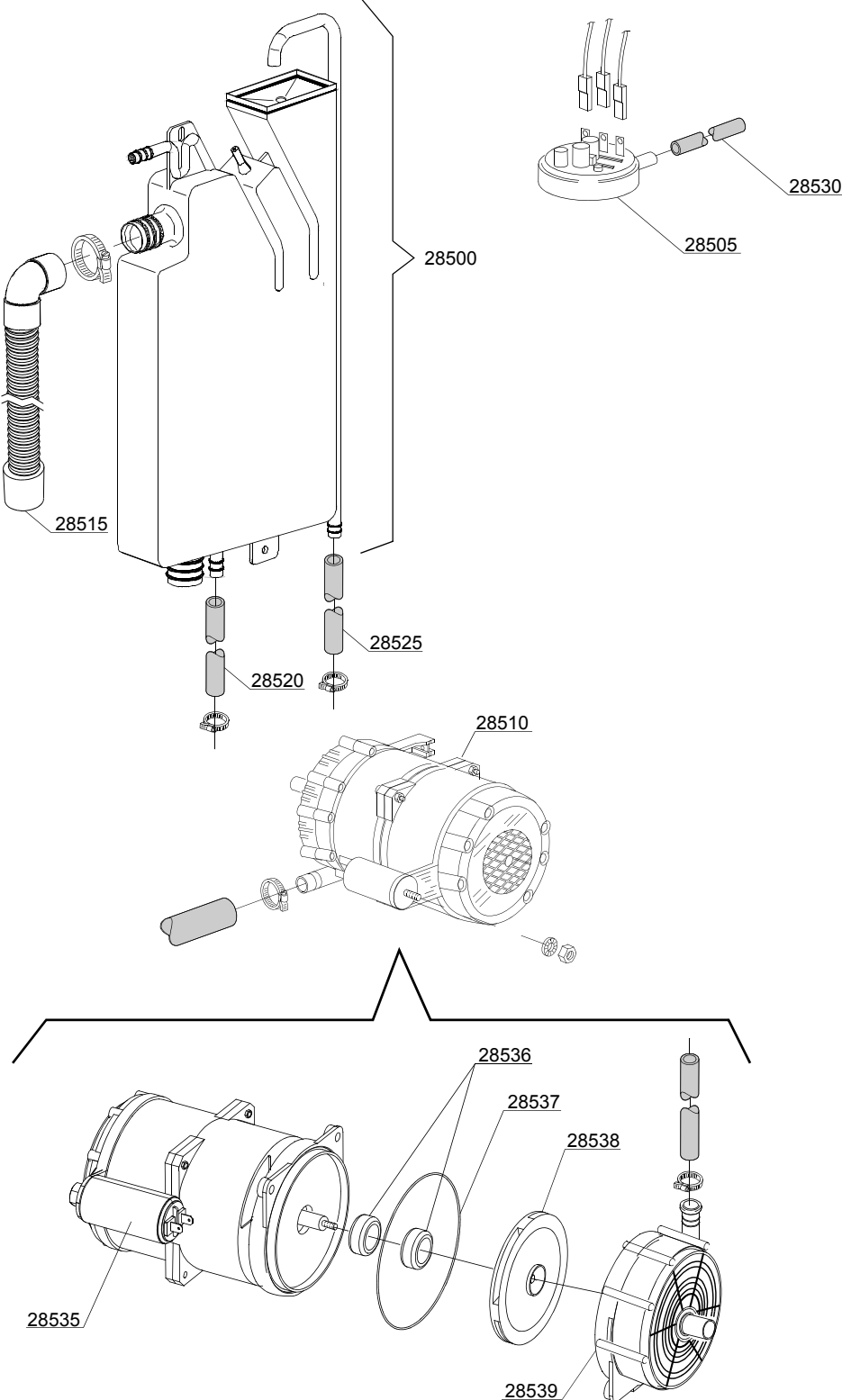
Pièces détachées

ID	P Code	de SN	à SN	Mod.	Acces.	Tens	Description
Module:Groupe soupapes électriques							
800	30001000		-	e,i			Soupape électrique simple - 230Vac
820	N.C.		-	e,i			Réducteur de portée
825	11807		-	e,i			Collier 12/22 (minimum 3 pièces)

e=VERSION ELECTRONIQUE, uw=VERSION LAVAGE INFERIEUR ET SUPERIEUR, i=VERSION ISOLÉE
LUX85EL=LUX85EL

bt=BREAK TANK, bp=POMPE AUGMENTATION PRESSION, dvgw=DVGW, cr=RINCAGE FROID SUPPLEMENTAIRE, ws=ADOUCCISSEUR D'EAU, dd=DOSEUR DETERGENT, dp=POMPE DE VIDANGE

A=3/N/PE~380-400V 50-60Hz, D=3/PE~200-210V 50-60Hz, F=2/PE~220-240V 50-60Hz, G=3/N/PE~415V 50-60Hz, H=3/PE~220-230V 50-60Hz, K=3/PE~380-400V 50-60Hz, L=3/PE~415V 50-60Hz, M=3/PE~440V 60Hz, P=1/N/PE~220-230V 50-60Hz, R=2/PE~220-240V 50-60Hz, U=1/N/PE~240V 50-60Hz, V=3/PE~240V 50-60Hz, W=1/N/PE~100-110V 50-60Hz



06_004ae

Pièces détachées

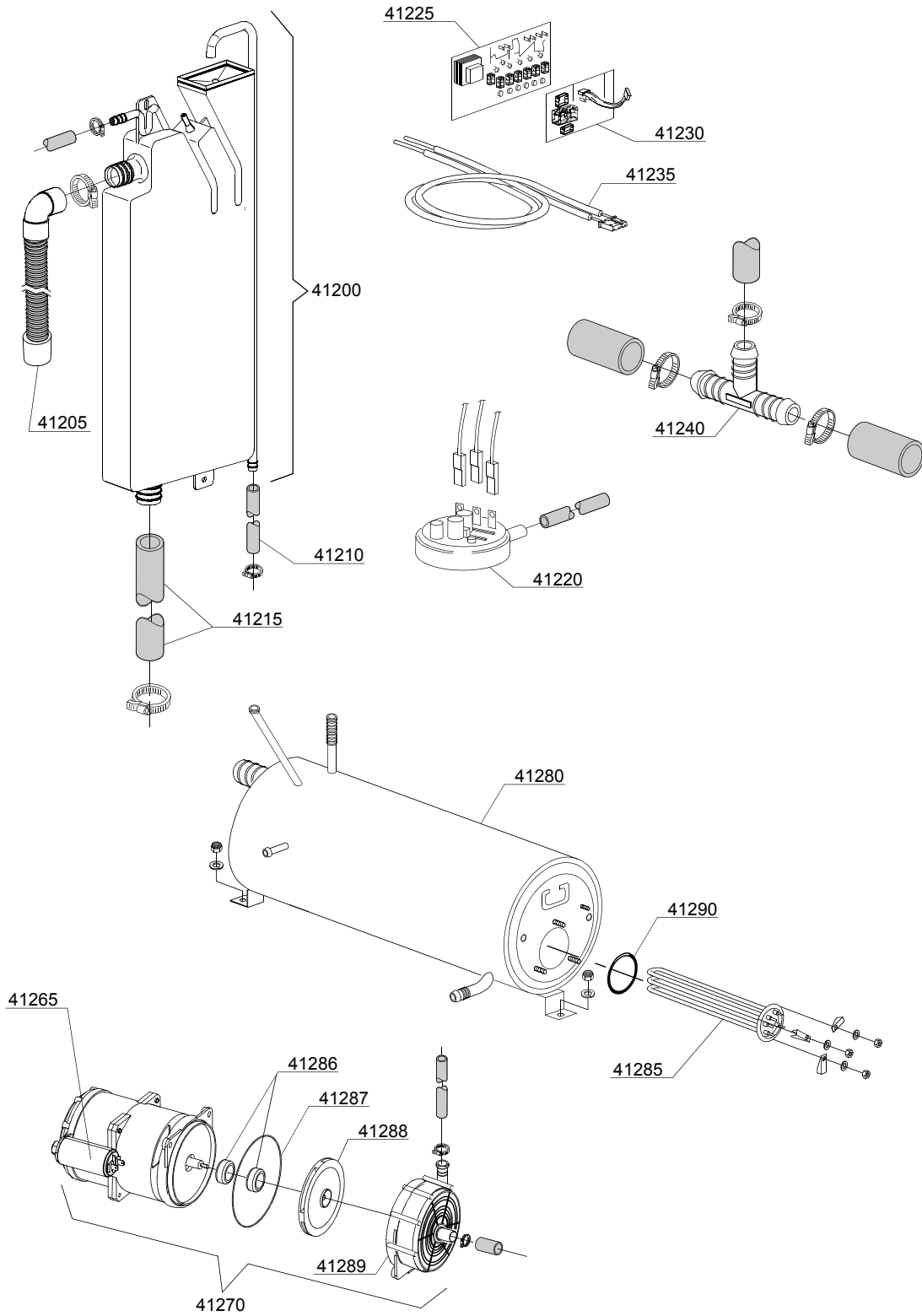
ID	P Code	de SN	à SN	Mod.	Acces.	Tens	Description
Module:Break Tank							
28500	15735		-	e,i	bt		Ensemble break tank
28505	10706/A		-	e,i	bt		Pressostat 47-27
28510	15100/DO		-	e,i	bt		Pompe augmentation pression 220/240V - corps pompe en plastique
28515	15721		-	e,i	bt		Conduite BT de vidange longue L=1070
28515	15722		-	e,i	bt		Conduite BT de vidange moyenne L=920
28515	15723		-	e,i	bt		Conduite BT de vidange courte L=690
28520	2907350		-	e,i	bt		Tube en caoutchouc EPDM 12x20
28525	2907352		-	e,i	bt		Tube en caoutchouc PVC WRAS
28530	14508		-	e,i	bt		Tube en caoutchouc EPDM 4,5x9 (minimum 2 mt)
28535	10702		-	e,i	bt		Condensateur 5 uF - 450V
28536	15100/S		-	e,i	bt		Tenue roulante
28537	15100/T		-	e,i	bt		Joint OR EPDM
28538	15100/U		-	e,i	bt		Rotor pompe
28539	15100/V		-	e,i	bt		Couvercle de protection pompe

e=VERSION ELECTRONIQUE, uw=VERSION LAVAGE INFERIEUR ET SUPERIEUR, i=VERSION ISOLÉE
LUX85EL=LUX85EL

bt=BREAK TANK, bp=POMPE AUGMENTATION PRESSION, dvgw=DVGW, cr=RINCAGE FROID SUPPLEMENTAIRE, ws=ADOUCCISSEUR D'EAU, dd=DOSEUR DETERGENT, dp=POMPE DE VIDANGE

A=3/N/PE~380-400V 50-60Hz, D=3/PE~200-210V 50-60Hz, F=2/PE~220-240V 50-60Hz, G=3/N/PE~415V 50-60Hz, H=3/PE~220-230V 50-60Hz, K=3/PE~380-400V 50-60Hz, L=3/PE~415V 50-60Hz, M=3/PE~440V 60Hz, P=1/N/PE~220-230V 50-60Hz, R=2/PE~220-240V 50-60Hz, U=1/N/PE~240V 50-60Hz, V=3/PE~240V 50-60Hz, W=1/N/PE~100-110V 50-60Hz

06_006_e



Pièces détachées

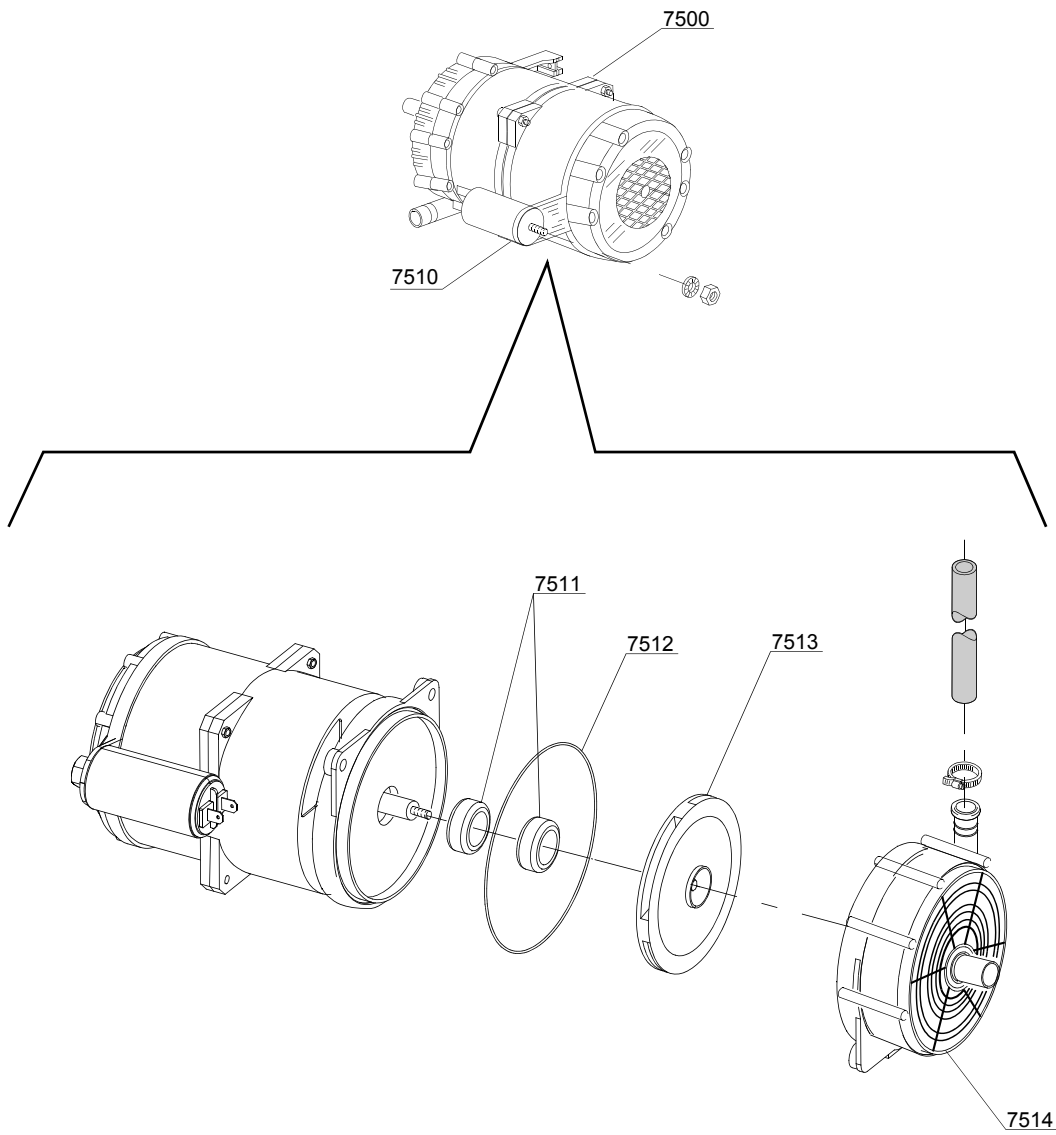
ID	P Code	de SN	à SN	Mod.	Acces.	Tens	Description
Module:Rinçage avec température constante							
41200	15720		-	e,i			Ensemble break tank
41205	15721		-	e,i			Conduite BT de vidange moyenne L=920
41210	2907352		-	e,i			Tube en caoutchouc PVC WRAS
41215	x		-	e,i			Manchon
41220	10706/A		-	e,i			Pressostat 34-100
41225	50569		-	e,i			Carte électronique sans Chip
41230	50559		-	e,i			Programmateur électronique optional carte Exp-Ps
41235	50562		-	e,i			Sonde thermostat
41240	540098		-	e,i			Derivation en 3 D25
41265	10702		-	e,i			Condensateur 5 uF
41270	15100/D		-	e,i			Pompe rinçage
41275	10718		-	e,i			Manchon pompe
41280	560062		-	e,i			Boiler
41285	15089		-	e,i			Résistance 4,5KW 230 / 240 VaC 3
41285	15089/B		-	e,i			Résistance 4,5KW 240 /440 V
41285	15089/E		-	e,i			Résistance 6KW 230 / 240 VaC 3
41286	15100/S		-	e,i			Tenue roulante
41287	15100/T		-	e,i			Joint OR EPDM
41288	15100/U		-	e,i			Rotor pompe
41289	15100/V		-	e,i			Couvercle de protection pompe
41290	13015		-	e,i			Joint 6225 OR 160 NBR

e=VERSION ELECTRONIQUE, uw=VERSION LAVAGE INFERIEUR ET SUPERIEUR, i=VERSION ISOLÉE
LUX85EL=LUX85EL

bt=BREAK TANK, bp=POMPE AUGMENTATION PRESSION, dvgw=DVGW, cr=RINCAGE FROID SUPPLEMENTAIRE, ws=ADOUCCISSEUR D'EAU, dd=DOSEUR DETERGENT, dp=POMPE DE VIDANGE

A=3/N/PE~380-400V 50-60Hz, D=3/PE~200-210V 50-60Hz, F=2/PE~220-240V 50-60Hz, G=3/N/PE~415V 50-60Hz, H=3/PE~220-230V 50-60Hz, K=3/PE~380-400V 50-60Hz, L=3/PE~415V 50-60Hz, M=3/PE~440V 60Hz, P=1/N/PE~220-230V 50-60Hz, R=2/PE~220-240V 50-60Hz, U=1/N/PE~240V 50-60Hz, V=3/PE~240V 50-60Hz, W=1/N/PE~100-110V 50-60Hz

07_003_e



VERSIONE BREAK TANK / VERSIONE PLUS
BREAK TANK VERSION / SYSTEM PLUS VERSION
VERSION BREAK TANK / VERSION SYSTEME PLUS

Pièces détachées

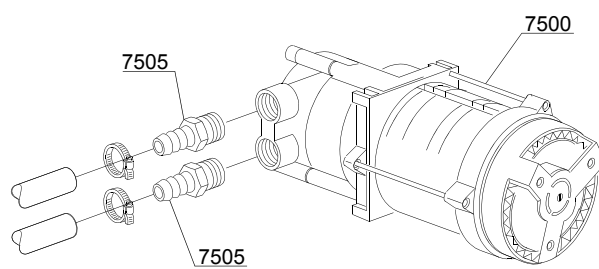
ID	P Code	de SN	à SN	Mod.	Acces.	Tens	Description
Module:Pompe augmentation pression							
7500	15100/DO		-	e,i	bp		Pompe augmentation pression 220/240V - corps pompe en plastique
7505	12013		-	e,i	bp		Porte-caoutchouc
7510	10702		-	e,i	bp		Condensateur 5 uF - 450V
7511	15100/S			e,i	bp		Tenue roulante
7512	15100/T			e,i	bp		Joint OR EPDM
7513	15100/U			e,i	bp		Rotor pompe
7514	15100/V			e,i	bp		Couvercle de protection pompe

e=VERSION ELECTRONIQUE, uw=VERSION LAVAGE INFERIEUR ET SUPERIEUR, i=VERSION ISOLÉE
LUX85EL=LUX85EL

bt=BREAK TANK, bp=POMPE AUGMENTATION PRESSION, dvgw=DVGW, cr=RINCAGE FROID SUPPLEMENTAIRE, ws=ADOUCCISSEUR D'EAU, dd=DOSEUR DETERGENT, dp=POMPE DE VIDANGE

A=3/N/PE~380-400V 50-60Hz, D=3/PE~200-210V 50-60Hz, F=2/PE~220-240V 50-60Hz, G=3/N/PE~415V 50-60Hz, H=3/PE~220-230V 50-60Hz, K=3/PE~380-400V 50-60Hz, L=3/PE~415V 50-60Hz, M=3/PE~440V 60Hz, P=1/N/PE~220-230V 50-60Hz, R=2/PE~220-240V 50-60Hz, U=1/N/PE~240V 50-60Hz, V=3/PE~240V 50-60Hz, W=1/N/PE~100-110V 50-60Hz

07_003ae



VERSIONE POMPA AUM. PRESSIONE
BOOSTER PUMP VERSION
VERSION POMPE AUGMENT. PRESSION

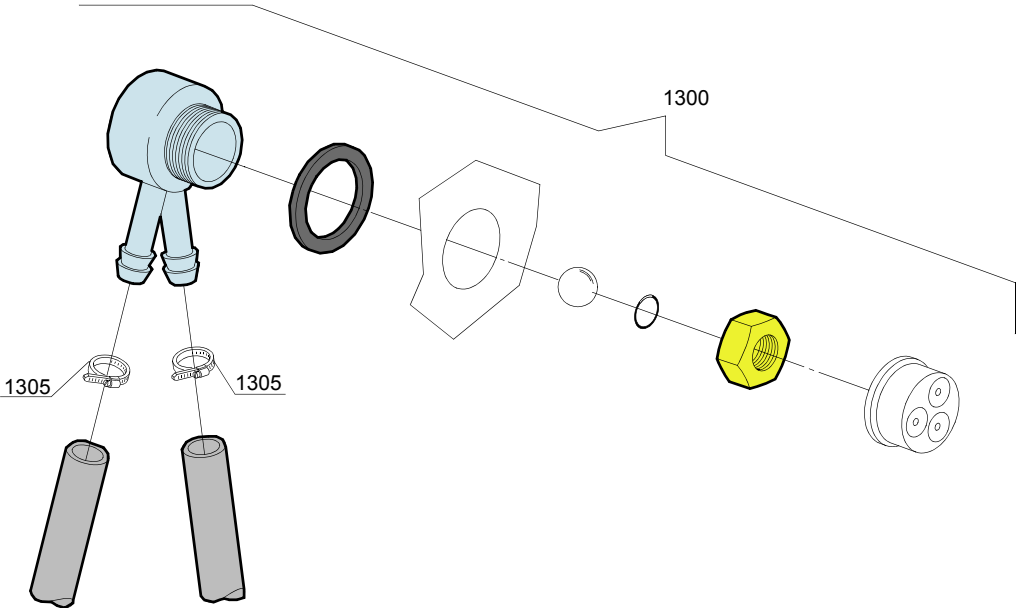
Pièces détachées

ID	P Code	de SN	à SN	Mod.	Acces.	Tens	Description
Module:Pompe augmentation pression							
7500	15100/D		-	e,i	bp		Pompe augmentation pression 220/240V - corps pompe en plastique
7505	10221311		-	e,i	bp		Porte-caoutchouc Ø 12mm 3/8G

e=VERSION ELECTRONIQUE, uw=VERSION LAVAGE INFERIEUR ET SUPERIEUR, i=VERSION ISOLÉE
LUX85EL=LUX85EL

bt=BREAK TANK, bp=POMPE AUGMENTATION PRESSION, dvgw=DVGW, cr=RINCAGE FROID SUPPLEMENTAIRE, ws=ADOUCCISSEUR D'EAU, dd=DOSEUR DETERGENT, dp=POMPE DE VIDANGE

A=3/N/PE~380-400V 50-60Hz, D=3/PE~200-210V 50-60Hz, F=2/PE~220-240V 50-60Hz, G=3/N/PE~415V 50-60Hz, H=3/PE~220-230V 50-60Hz, K=3/PE~380-400V 50-60Hz, L=3/PE~415V 50-60Hz, M=3/PE~440V 60Hz, P=1/N/PE~220-230V 50-60Hz, R=2/PE~220-240V 50-60Hz, U=1/N/PE~240V 50-60Hz, V=3/PE~240V 50-60Hz, W=1/N/PE~100-110V 50-60Hz



08_005_e

Pièces détachées

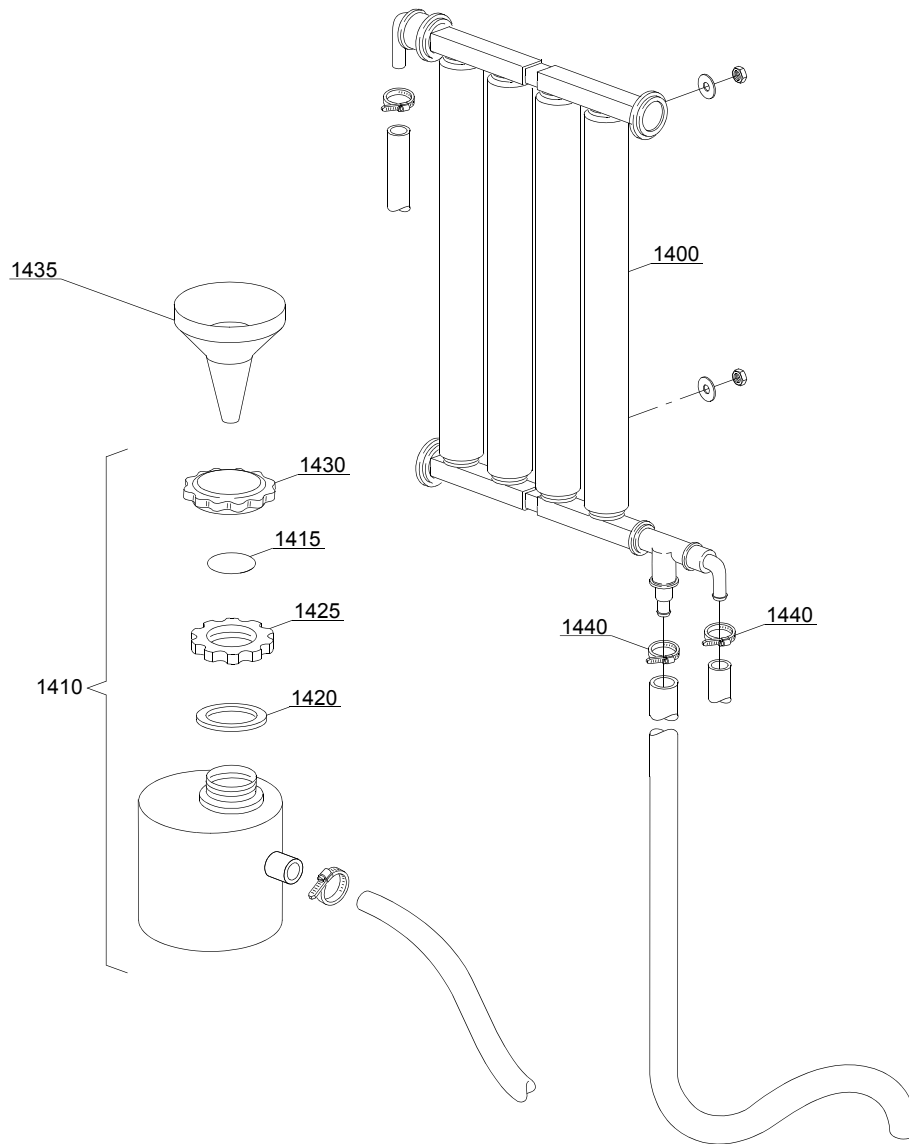
ID	P Code	de SN	à SN	Mod.	Acces.	Tens	Description
Module:DVGW							
1300	1E+09		-	e,i	dvgw		Ensemble DVGW
1305	11807		-	e,i	dvgw		Collier 12/22 (minimum 3 pièces)

e=VERSION ELECTRONIQUE, uw=VERSION LAVAGE INFERIEUR ET SUPERIEUR, i=VERSION ISOLÉE
LUX85EL=LUX85EL

bt=BREAK TANK, bp=POMPE AUGMENTATION PRESSION, dvgw=DVGW, cr=RINCAGE FROID SUPPLEMENTAIRE, ws=ADOUCCISSEUR D'EAU, dd=DOSEUR DETERGENT, dp=POMPE DE VIDANGE

A=3/N/PE~380-400V 50-60Hz, D=3/PE~200-210V 50-60Hz, F=2/PE~220-240V 50-60Hz, G=3/N/PE~415V 50-60Hz, H=3/PE~220-230V 50-60Hz, K=3/PE~380-400V 50-60Hz, L=3/PE~415V 50-60Hz, M=3/PE~440V 60Hz, P=1/N/PE~220-230V 50-60Hz, R=2/PE~220-240V 50-60Hz, U=1/N/PE~240V 50-60Hz, V=3/PE~240V 50-60Hz, W=1/N/PE~100-110V 50-60Hz

09_001_e



Pièces détachées

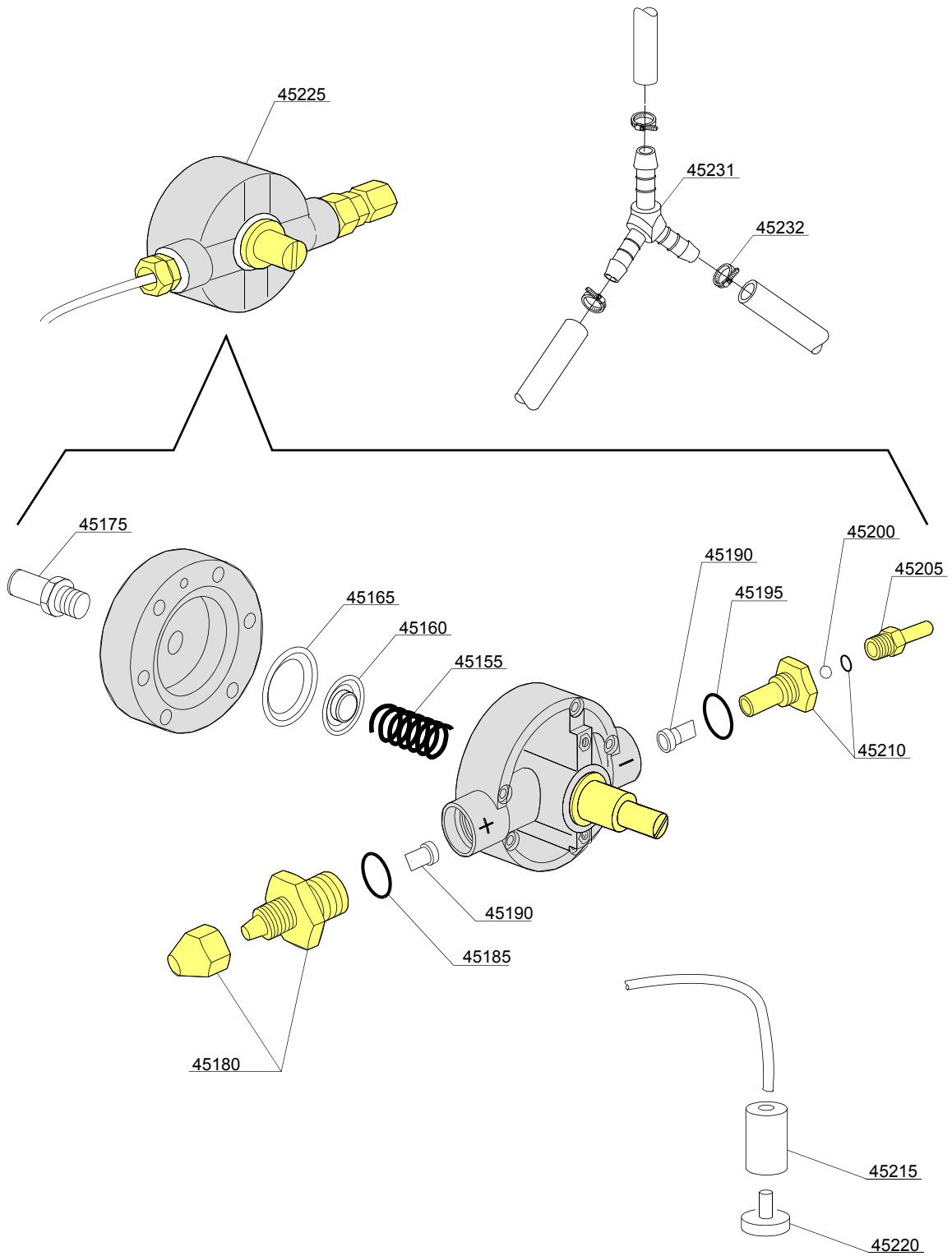
ID	P Code	de SN	à SN	Mod.	Acces.	Tens	Description
Module:Groupe adoucisseur d'eau							
1400	16066		-	e	ws		Adoucisseur à 4 éléments
1405	16070		-	e	ws		Soupape de non retour
1410	16065		-	e	ws		Réservoir sel
1415	16067/A		-	e	ws		Joint OR
1420	16067/B		-	e	ws		Joint
1425	16067/C		-	e	ws		Collier
1430	16067/D		-	e	ws		Bouchon
1435	16082		-	e	ws		Entonnoir
1440	11807		-	e	ws		Collier 12/22 (minimum 3 pièces)

e=VERSION ELECTRONIQUE, uw=VERSION LAVAGE INFERIEUR ET SUPERIEUR, i=VERSION ISOLÉE
LUX85EL=LUX85EL

bt=BREAK TANK, bp=POMPE AUGMENTATION PRESSION, dvgw=DVGW, cr=RINCAGE FROID SUPPLEMENTAIRE, ws=ADOUCCISSEUR D'EAU, dd=DOSEUR DETERGENT, dp=POMPE DE VIDANGE

A=3/N/PE~380-400V 50-60Hz, D=3/PE~200-210V 50-60Hz, F=2/PE~220-240V 50-60Hz, G=3/N/PE~415V 50-60Hz, H=3/PE~220-230V 50-60Hz, K=3/PE~380-400V 50-60Hz, L=3/PE~415V 50-60Hz, M=3/PE~440V 60Hz, P=1/N/PE~220-230V 50-60Hz, R=2/PE~220-240V 50-60Hz, U=1/N/PE~240V 50-60Hz, V=3/PE~240V 50-60Hz, W=1/N/PE~100-110V 50-60Hz

10_001be



Pièces détachées

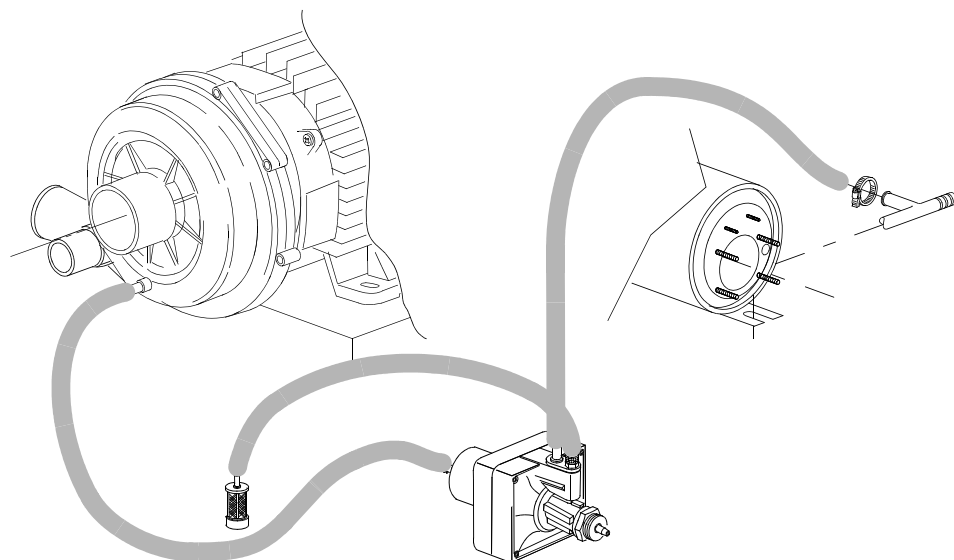
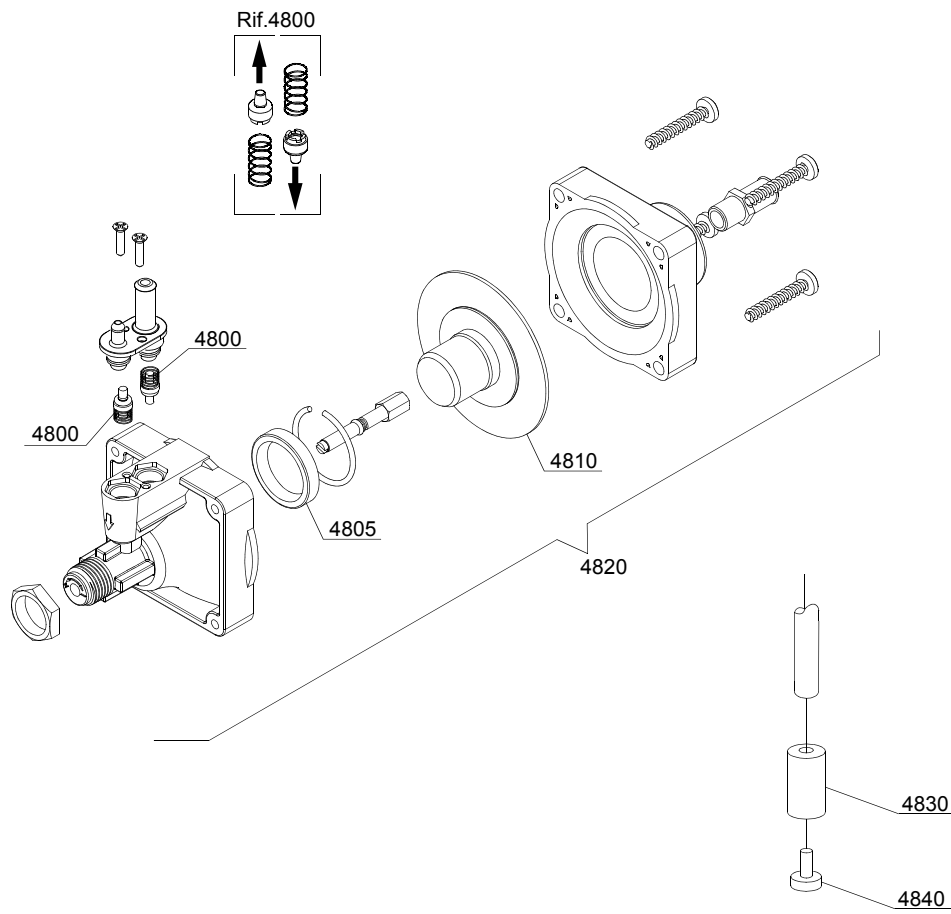
ID	P Code	de SN	à SN	Mod.	Acces.	Tens	Description
Module:Groupe doseur produit de rinçage							
45155	10705/M		-	e,i			Ressort en acier
45160	10705/N		-	e,i			Disque à membrane
45165	10705/O		-	e,i			Membrane en silicone
45175	12506		-	e,i			Porte-caoutchouc Ø 10mm
45180	10705/G		-	e,i			Raccord de aspiration
45185	10705/C		-	e,i			Joint-OR
45190	10705/D		-	e,i			Soupape en silicone
45195	10705/C		-	e,i			Joint-OR
45200	10705/T		-	e,i			Sphère en Téflon
45205	10705/R		-	e,i			Raccord en laiton
45210	10705/E		-	e,i			Guide valve en Joint-OR
45215	12525		-	e,i			Lest
45220	15058		-	e,i			Filtre (minimum 3 pièces)
45225	10799/G		-	e,i			Doseur produit de rinçage GERMAC
45231	540091		-	e,i			Dérivation 3 voies plastique Ø12 mm
45232	11807		-	e,i			Collier 12/22 (minimum 3 pièces)

e=VERSION ELECTRONIQUE, uw=VERSION LAVAGE INFERIEUR ET SUPERIEUR, i=VERSION ISOLÉE

LUX85EL=LUX85EL

bt=BREAK TANK, bp=POMPE AUGMENTATION PRESSION, dvgw=DVGW, cr=RINCAGE FROID SUPPLEMENTAIRE, ws=ADOUCCISSEUR D'EAU, dd=DOSEUR DETERGENT, dp=POMPE DE VIDANGE

A=3/N/PE~380-400V 50-60Hz, D=3/PE~200-210V 50-60Hz, F=2/PE~220-240V 50-60Hz, G=3/N/PE~415V 50-60Hz, H=3/PE~220-230V 50-60Hz, K=3/PE~380-400V 50-60Hz, L=3/PE~415V 50-60Hz, M=3/PE~440V 60Hz, P=1/N/PE~220-230V 50-60Hz, R=2/PE~220-240V 50-60Hz, U=1/N/PE~240V 50-60Hz, V=3/PE~240V 50-60Hz, W=1/N/PE~100-110V 50-60Hz



10_004ae

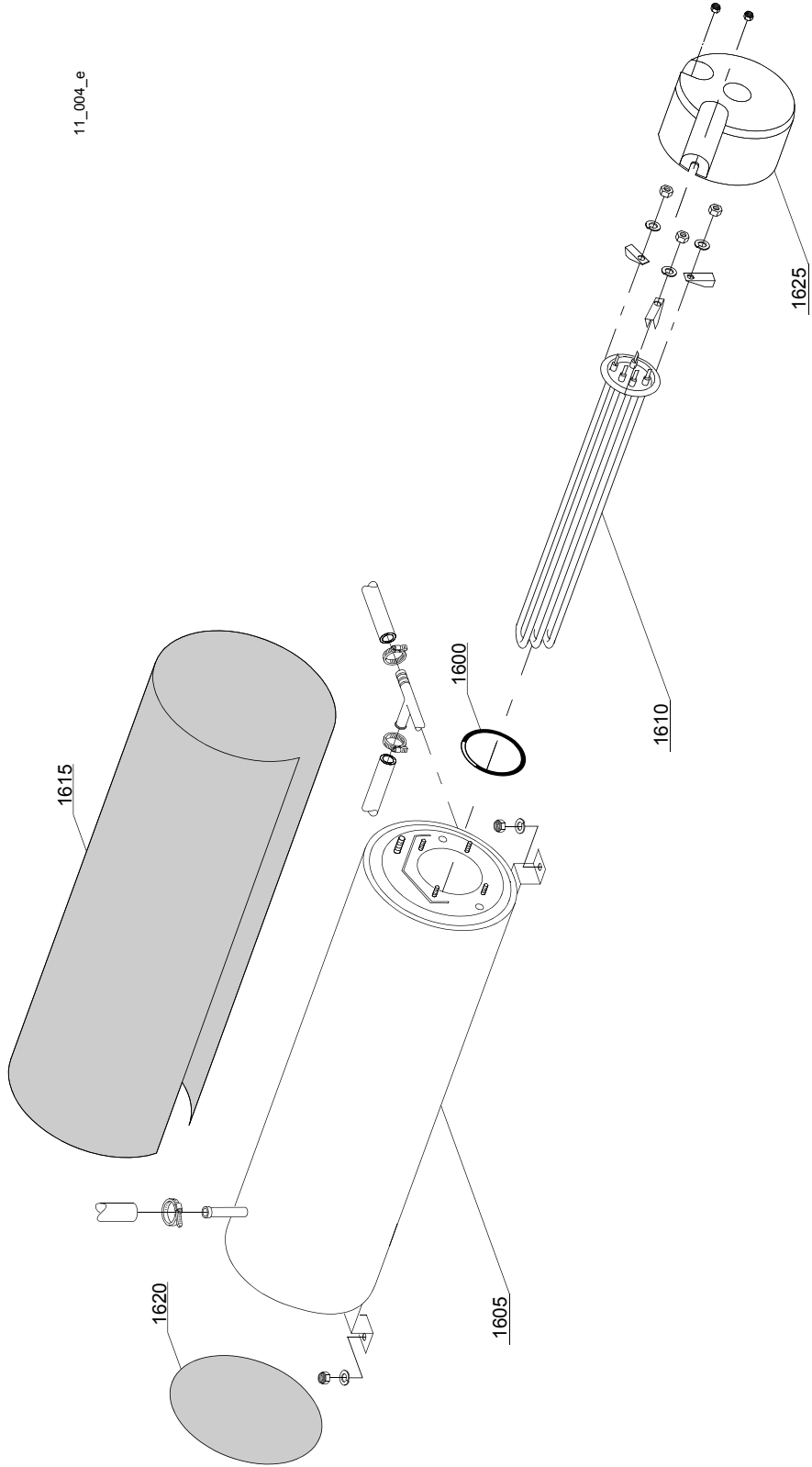
Pièces détachées

ID	P Code	de SN	à SN	Mod.	Acces.	Tens	Description
Module:Groupe doseur produit de rinçage							
4800	10805		-				Soupape pour doseur
4805	10806		-				Joint Ø 22
4810	10807		-				Membrane
4820	10799		-				Doseur produit de rinçage
4830	12525		-				Lest
4840	15058		-				Filtre (minimum 3 pièces)

e=VERSION ELECTRONIQUE, uw=VERSION LAVAGE INFERIEUR ET SUPERIEUR, i=VERSION ISOLÉE
LUX85EL=LUX85EL

bt=BREAK TANK, bp=POMPE AUGMENTATION PRESSION, dvgw=DVGW, cr=RINCAGE FROID SUPPLEMENTAIRE, ws=ADOUCCISSEUR D'EAU, dd=DOSEUR DETERGENT, dp=POMPE DE VIDANGE

A=3/N/PE~380-400V 50-60Hz, D=3/PE~200-210V 50-60Hz, F=2/PE~220-240V 50-60Hz, G=3/N/PE~415V 50-60Hz, H=3/PE~220-230V 50-60Hz, K=3/PE~380-400V 50-60Hz, L=3/PE~415V 50-60Hz, M=3/PE~440V 60Hz, P=1/N/PE~220-230V 50-60Hz, R=2/PE~220-240V 50-60Hz, U=1/N/PE~240V 50-60Hz, V=3/PE~240V 50-60Hz, W=1/N/PE~100-110V 50-60Hz



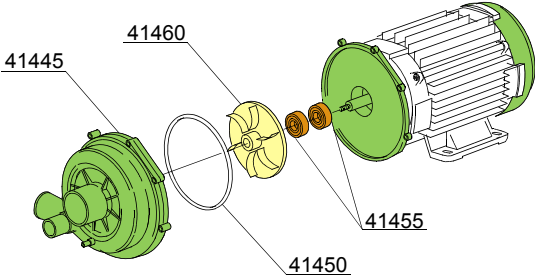
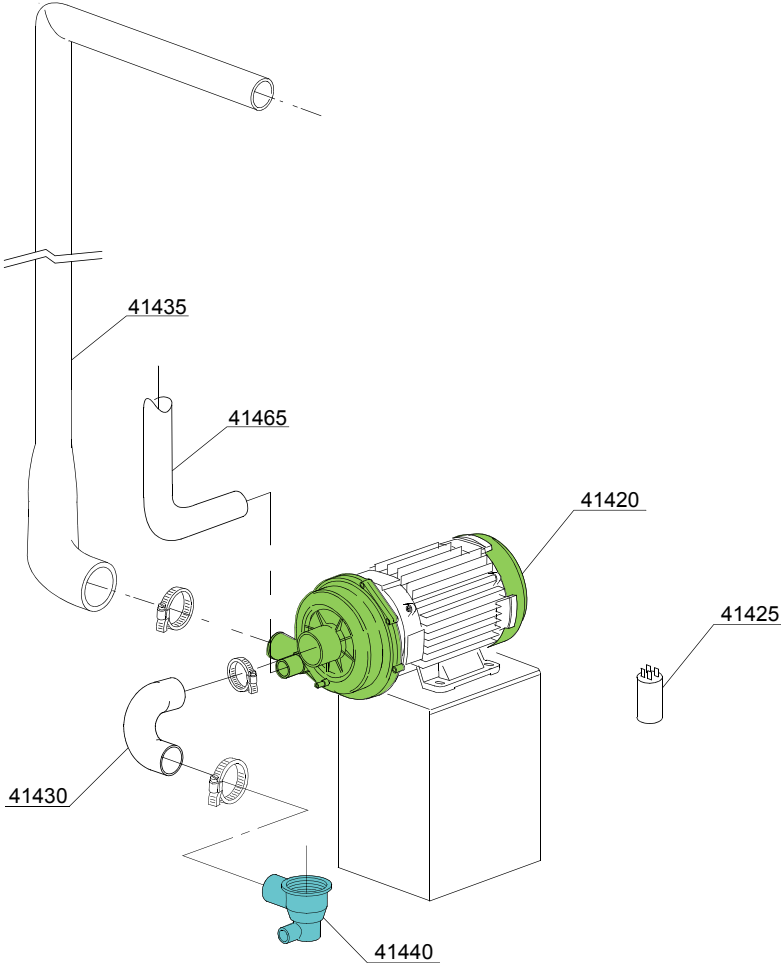
Pièces détachées

ID	P Code	de SN	à SN	Mod.	Acces.	Tens	Description
Module:Groupe chauffe-eau							
1600	13015		-				Joint 6225 OR 160 NBR (minimum 5 pièces)
1605	22002		-				Chauffe-eau
1610	30001010		-				Résistance 6/6,53KW 230/240V 3
1610	30001011		-				Résistance 9/9,8KW 230/240V 3
1615	30002030		-				Calorifuge chauffe-eau
1620	75205		-				Fond Ø160 (minimum 2 pièces)
1625	75311		-				Couvre-résistance

e=VERSION ELECTRONIQUE, uw=VERSION LAVAGE INFERIEUR ET SUPERIEUR, i=VERSION ISOLÉE
LUX85EL=LUX85EL

bt=BREAK TANK, bp=POMPE AUGMENTATION PRESSION, dvgw=DVGW, cr=RINCAGE FROID SUPPLEMENTAIRE, ws=ADOUCCISSEUR D'EAU, dd=DOSEUR DETERGENT, dp=POMPE DE VIDANGE

A=3/N/PE~380-400V 50-60Hz, D=3/PE~200-210V 50-60Hz, F=2/PE~220-240V 50-60Hz, G=3/N/PE~415V 50-60Hz, H=3/PE~220-230V 50-60Hz, K=3/PE~380-400V 50-60Hz, L=3/PE~415V 50-60Hz, M=3/PE~440V 60Hz, P=1/N/PE~220-230V 50-60Hz, R=2/PE~220-240V 50-60Hz, U=1/N/PE~240V 50-60Hz, V=3/PE~240V 50-60Hz, W=1/N/PE~100-110V 50-60Hz



13_123_e

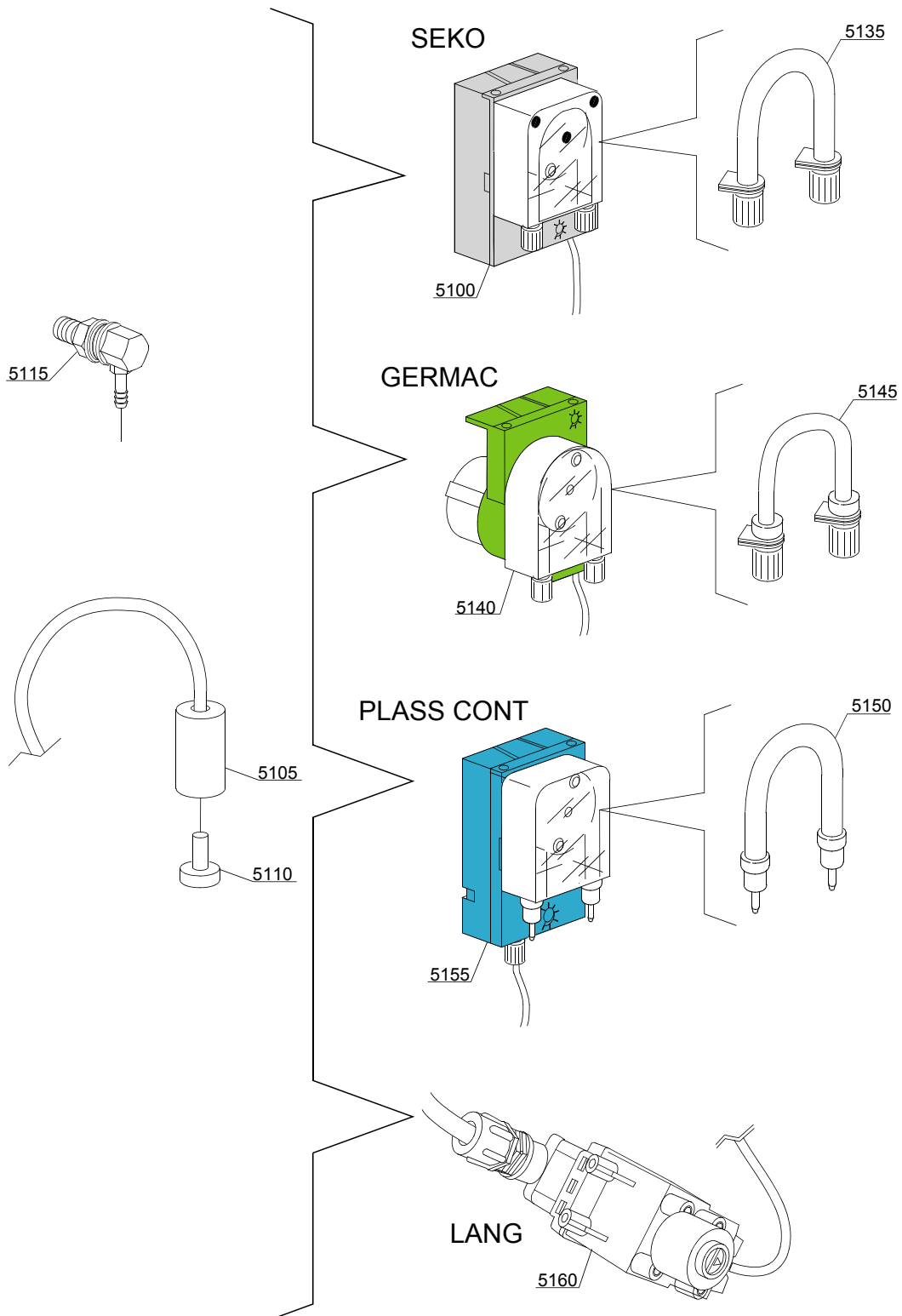
Pièces détachées

ID	P Code	de SN	à SN	Mod.	Acces.	Tens	Description
Module:Pompe de lavage							
41420	22009		-	uw		A	Pompe de lavage 1,5Hp 220-380 V 3Fh
41425	15081/A		-	uw		H	Condensateur 16 uF
41430	550227		-	uw			Manchon pompe
41435	550228		-	uw			Tube depart supérieur
41440	500603		-	uw			Puisard avec vidange
41445	15078		-	uw			Couvercle de protection pompe
41450	15080/A		-	uw			Joint
41455	15080		-	uw			Tenue roulante
41460	22009/A		-	uw			Rotor pompe

e=VERSION ELECTRONIQUE, uw=VERSION LAVAGE INFERIEUR ET SUPERIEUR, i=VERSION ISOLÉE
LUX85EL=LUX85EL

bt=BREAK TANK, bp=POMPE AUGMENTATION PRESSION, dvgw=DVGW, cr=RINCAGE FROID SUPPLEMENTAIRE, ws=ADOUCCISSEUR D'EAU, dd=DOSEUR DETERGENT, dp=POMPE DE VIDANGE

A=3/N/PE~380-400V 50-60Hz, D=3/PE~200-210V 50-60Hz, F=2/PE~220-240V 50-60Hz, G=3/N/PE~415V 50-60Hz, H=3/PE~220-230V 50-60Hz, K=3/PE~380-400V 50-60Hz, L=3/PE~415V 50-60Hz, M=3/PE~440V 60Hz, P=1/N/PE~220-230V 50-60Hz, R=2/PE~220-240V 50-60Hz, U=1/N/PE~240V 50-60Hz, V=3/PE~240V 50-60Hz, W=1/N/PE~100-110V 50-60Hz



14_004_e

Pièces détachées

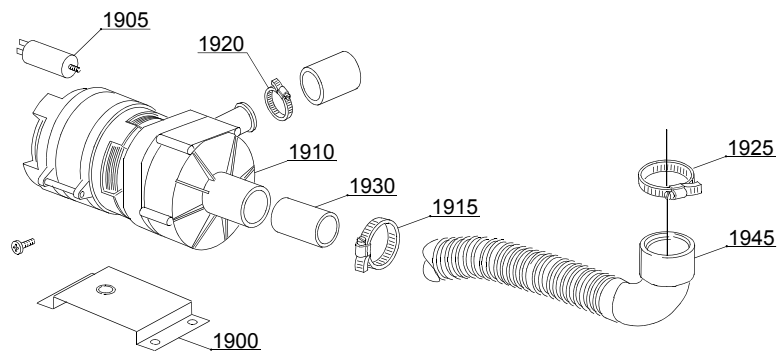
ID	P Code	de SN	à SN	Mod.	Acces.	Tens	Description
Module:Groupe doseur détergent							
5100	15985		-	i,e	dd		Doseur détergent Seko
5105	12525		-	i,e	dd		Lest
5110	15058		-	i,e	dd		Filtre (minimum 3 pièces)
5115	15123		-	i,e	dd		Injecteur complete en inox
5135	15185		-	i,e	dd		Tube thermoplastique Seko
5140	15985		-	i,e	dd		Doseur détergent Germac
5145	15108/E		-	i,e	dd		Tube thermoplastique Germac
5150	15985/A			i,e	dd		Tube thermoplastique Plas Cont
5155	15985			i,e	dd		Doseur détergent Plas Cont
5160	15108/L			i,e	dd		Doseur détergent LANG

e=VERSION ELECTRONIQUE, uw=VERSION LAVAGE INFERIEUR ET SUPERIEUR, i=VERSION ISOLÉE
LUX85EL=LUX85EL

bt=BREAK TANK, bp=POMPE AUGMENTATION PRESSION, dvgw=DVGW, cr=RINCAGE FROID SUPPLEMENTAIRE, ws=ADOUCCISSEUR D'EAU, dd=DOSEUR DETERGENT, dp=POMPE DE VIDANGE

A=3/N/PE~380-400V 50-60Hz, D=3/PE~200-210V 50-60Hz, F=2/PE~220-240V 50-60Hz, G=3/N/PE~415V 50-60Hz, H=3/PE~220-230V 50-60Hz, K=3/PE~380-400V 50-60Hz, L=3/PE~415V 50-60Hz, M=3/PE~440V 60Hz, P=1/N/PE~220-230V 50-60Hz, R=2/PE~220-240V 50-60Hz, U=1/N/PE~240V 50-60Hz, V=3/PE~240V 50-60Hz, W=1/N/PE~100-110V 50-60Hz

15_003ce



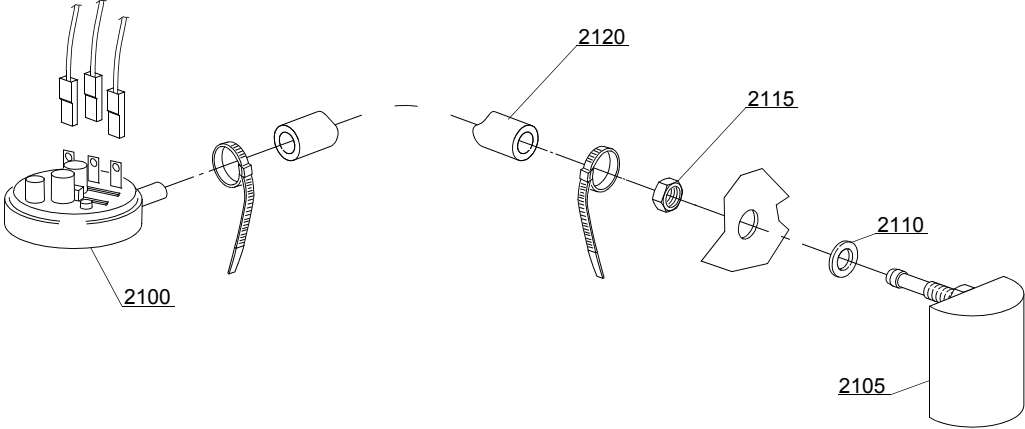
Pièces détachées

ID	P Code	de SN	à SN	Mod.	Acces.	Tens	Description
Module:Groupe pompe de vidange							
1900	440122		-		dp		Support pompe
1905	10702		-		dp		Condensateur 5 uF - 450V
1910	10501/A		-		dp		Pompe de vidange
1915	11806		-		dp		Collier 25/40 (minimum 2 pièces)
1920	11836		-		dp		Collier 20/32 (minimum 3 pièces)
1925	11809		-		dp		Collier 30/45 (minimum 2 pièces)
1930	18044		-		dp		Tube lavage supérieur Ø28
1945	18767		-		dp		Tube de connexion coude de vidange/pompe

e=VERSION ELECTRONIQUE, uw=VERSION LAVAGE INFERIEUR ET SUPERIEUR, i=VERSION ISOLÉE
LUX85EL=LUX85EL

bt=BREAK TANK, bp=POMPE AUGMENTATION PRESSION, dvgw=DVGW, cr=RINCAGE FROID SUPPLEMENTAIRE, ws=ADOUCCISSEUR D'EAU, dd=DOSEUR DETERGENT, dp=POMPE DE VIDANGE

A=3/N/PE~380-400V 50-60Hz, D=3/PE~200-210V 50-60Hz, F=2/PE~220-240V 50-60Hz, G=3/N/PE~415V 50-60Hz, H=3/PE~220-230V 50-60Hz, K=3/PE~380-400V 50-60Hz, L=3/PE~415V 50-60Hz, M=3/PE~440V 60Hz, P=1/N/PE~220-230V 50-60Hz, R=2/PE~220-240V 50-60Hz, U=1/N/PE~240V 50-60Hz, V=3/PE~240V 50-60Hz, W=1/N/PE~100-110V 50-60Hz



16_001_e

Pièces détachées

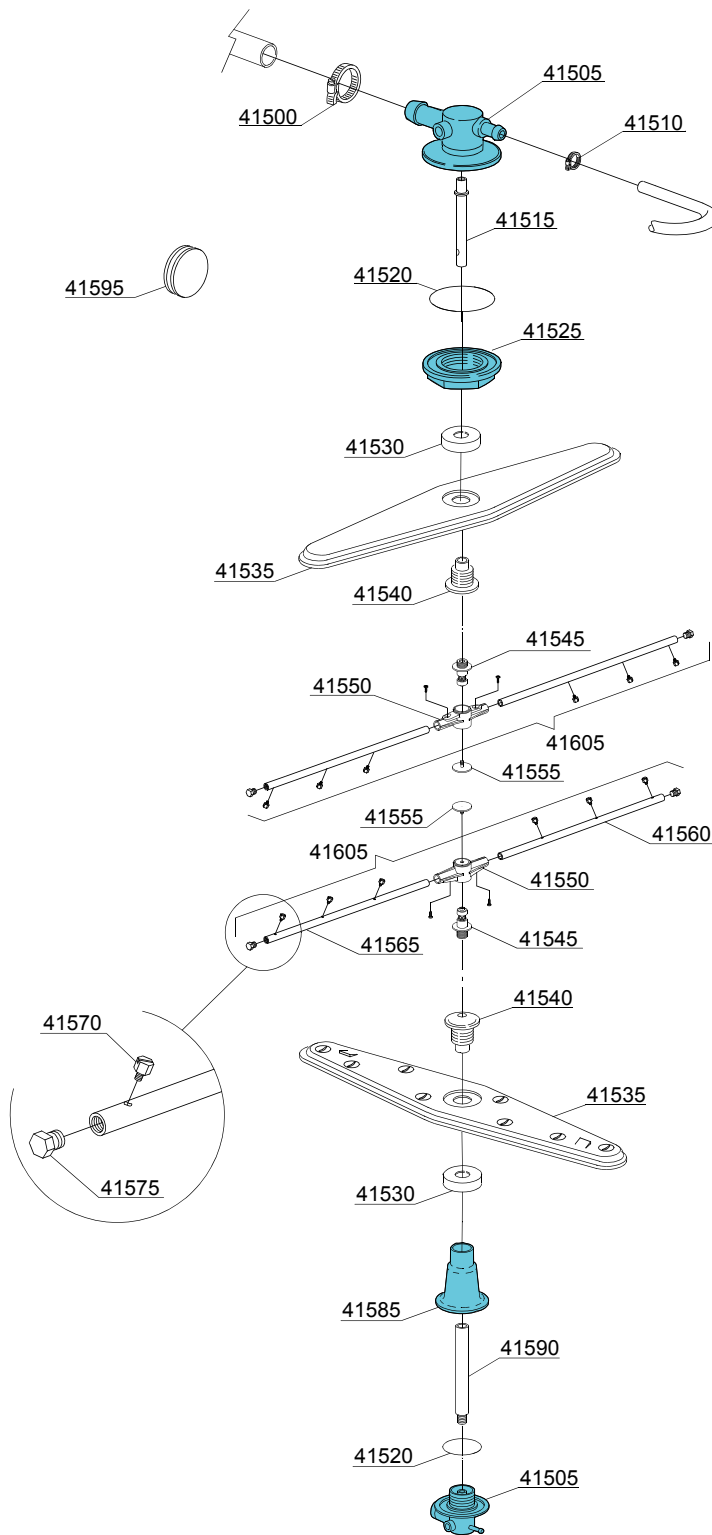
ID	P Code	de SN	à SN	Mod.	Acces.	Tens	Description
Module:Groupe pressostat avec ens. chambre de compression							
2100	10300026		-	i,e			Pressostat 76-38
2105	135911/C		-	i,e			Ens. chambre de compression gris
2110	13301		-	i,e			Joint (minimum 10 pièces) - D14x8x1,5
2115	11702		-	i,e			Ecrou M8 inox (minimum 10 pièces)
2120	14508		-	i,e			Tube en caoutchouc EPDM 4,5X9 (minimum 2mt)

e=VERSION ELECTRONIQUE, uw=VERSION LAVAGE INFERIEUR ET SUPERIEUR, i=VERSION ISOLÉE
LUX85EL=LUX85EL

bt=BREAK TANK, bp=POMPE AUGMENTATION PRESSION, dvgw=DVGW, cr=RINCAGE FROID SUPPLEMENTAIRE, ws=ADOUCCISSEUR D'EAU, dd=DOSEUR DETERGENT, dp=POMPE DE VIDANGE

A=3/N/PE~380-400V 50-60Hz, D=3/PE~200-210V 50-60Hz, F=2/PE~220-240V 50-60Hz, G=3/N/PE~415V 50-60Hz, H=3/PE~220-230V 50-60Hz, K=3/PE~380-400V 50-60Hz, L=3/PE~415V 50-60Hz, M=3/PE~440V 60Hz, P=1/N/PE~220-230V 50-60Hz, R=2/PE~220-240V 50-60Hz, U=1/N/PE~240V 50-60Hz, V=3/PE~240V 50-60Hz, W=1/N/PE~100-110V 50-60Hz

Pieces detachees



17_127_e

Pièces détachées

ID	P Code	de SN	à SN	Mod.	Acces.	Tens	Description
Module:Groupe tourelles avec couronnes							
41500	11806		-	uw,e			Collier 25/40 (minimum 2 pièces)
41505	500612		-	uw,e			Tourelle supérieure/inférieure
41510	11807		-	uw,e			Collier 12/22 (minimum 3 pièces)
41515	75315		-	uw,e			Rallonge axe rinçage
41515	500703		-	uw,e			Rallonge axe rinçage supérieur
41520	13015		-	uw,e			Joint 6225 OR 160 NBR (minimum 5 pièces)
41525	500623		-	uw,e			Collier de fixation tourelle
41530	75317		-	uw,e			Ecrou pour moyeu
41535	75915		-	uw,e			Couronne de lavage inox
41540	75316		-	uw,e			Moyeu pour couronne
41545	10651		-	uw,e			Axe de rinçage
41550	10650		-	uw,e			Couronne de rinçage
41555	10652		-	uw,e			Vis de rinçage
41560	10657		-	uw,e			Bras de rinçage droite - injecteurs inox
41565	10658		-	uw,e			Bras de rinçage gauche - injecteurs inox
41570	560018		-	uw,e			Gicleur de rinçage inox
41575	560017		-	uw,e			Bouchon pour tube de rinçage
41580	550220		-	uw,e			Entretoise moyeu couronne/manchon
41585	550225		-	uw,e			Manchon inférieur
41590	500704		-	uw,e			Axe de connexion rinçage distributeur inférieur
41595	13316/A		-	uw,e			Joint pour trou DVGW
41605	75918		-	uw,e			Groupe de rinçage inférieur/supérieur

e=VERSION ELECTRONIQUE, uw=VERSION LAVAGE INFÉRIEUR ET SUPÉRIEUR, i=VERSION ISOLÉE
LUX85EL=LUX85EL

bt=BREAK TANK, bp=POMPE AUGMENTATION PRESSION, dvgw=DVGW, cr=RINCAGE FROID SUPPLEMENTAIRE, ws=ADOUCCISSEUR D'EAU, dd=DOSEUR DETERGENT, dp=POMPE DE VIDANGE

A=3/N/PE~380-400V 50-60Hz, D=3/PE~200-210V 50-60Hz, F=2/PE~220-240V 50-60Hz, G=3/N/PE~415V 50-60Hz, H=3/PE~220-230V 50-60Hz, K=3/PE~380-400V 50-60Hz, L=3/PE~415V 50-60Hz, M=3/PE~440V 60Hz, P=1/N/PE~220-230V 50-60Hz, R=2/PE~220-240V 50-60Hz, U=1/N/PE~240V 50-60Hz, V=3/PE~240V 50-60Hz, W=1/N/PE~100-110V 50-60Hz