

9.5 kW	9.5 kW
9.5 kW	9.5 kW

K4FZS - K4FZSFG
K4FZSE - K4FZSFCG
K4FZSFCE

9.5 kW
4.0 kW

K2FZ - OP2FZ

6.0 kW	9.5 kW
9.5 kW	4.0 kW

K4FZ - B4FZ - OP4FZ - K4FZFG/FE/FCG/FCE

6.0 kW	6.0 kW	9.5 kW
4.0 kW	9.5 kW	4.0 kW

K6FZ - B6FZ - OP6FZ - K6FZFG/FE/FCG/FCE/FGA

6.0 kW	6.0 kW	6.0 kW	9.5 kW
9.5 kW	4.0 kW	9.5 kW	4.0 kW

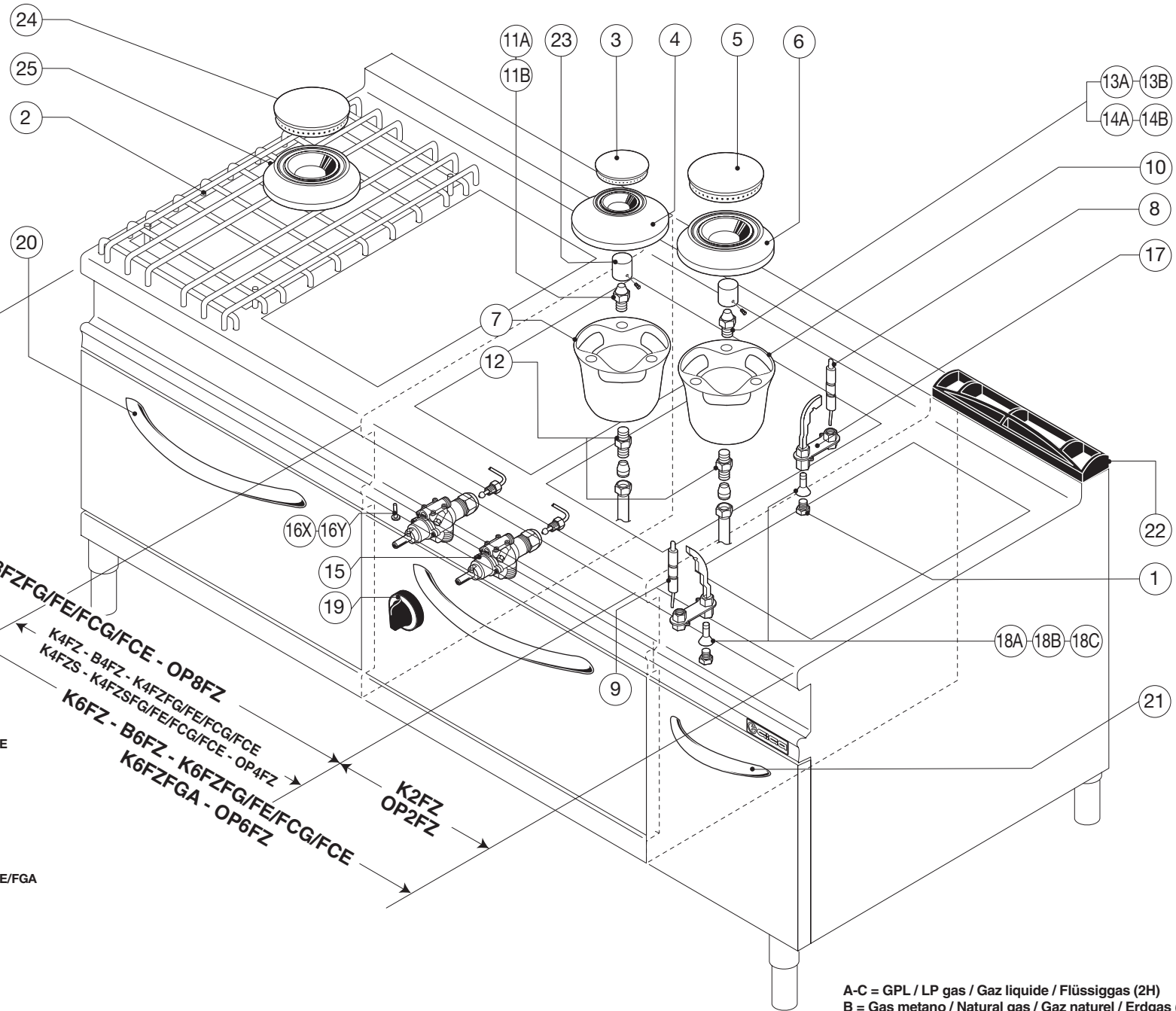
K8FZ - B8FZ - OP8FZ - K8FZFG/FE/FCG/FCE

K8FZ - B8FZ - K8FZFG/FE/FCG/FCE - OP8FZ

K4FZ - B4FZ - K4FZFG/FE/FCG/FCE
K4FZS - K4FZSFG/FE/FCG/FCE - OP4FZ

K6FZ - B6FZ - K6FZFG/FE/FCG/FCE
K6FZFGA - OP6FZ

K2FZ
OP2FZ



A-C = GPL / LP gas / Gaz liquide / Flüssiggas (2H)
B = Gas metano / Natural gas / Gaz naturel / Erdgas (3+)



N.B.: La tavola si completa con la successiva n° - See table No. - Voir tableau n° - Wichtig: S. folgender Plan Nr.

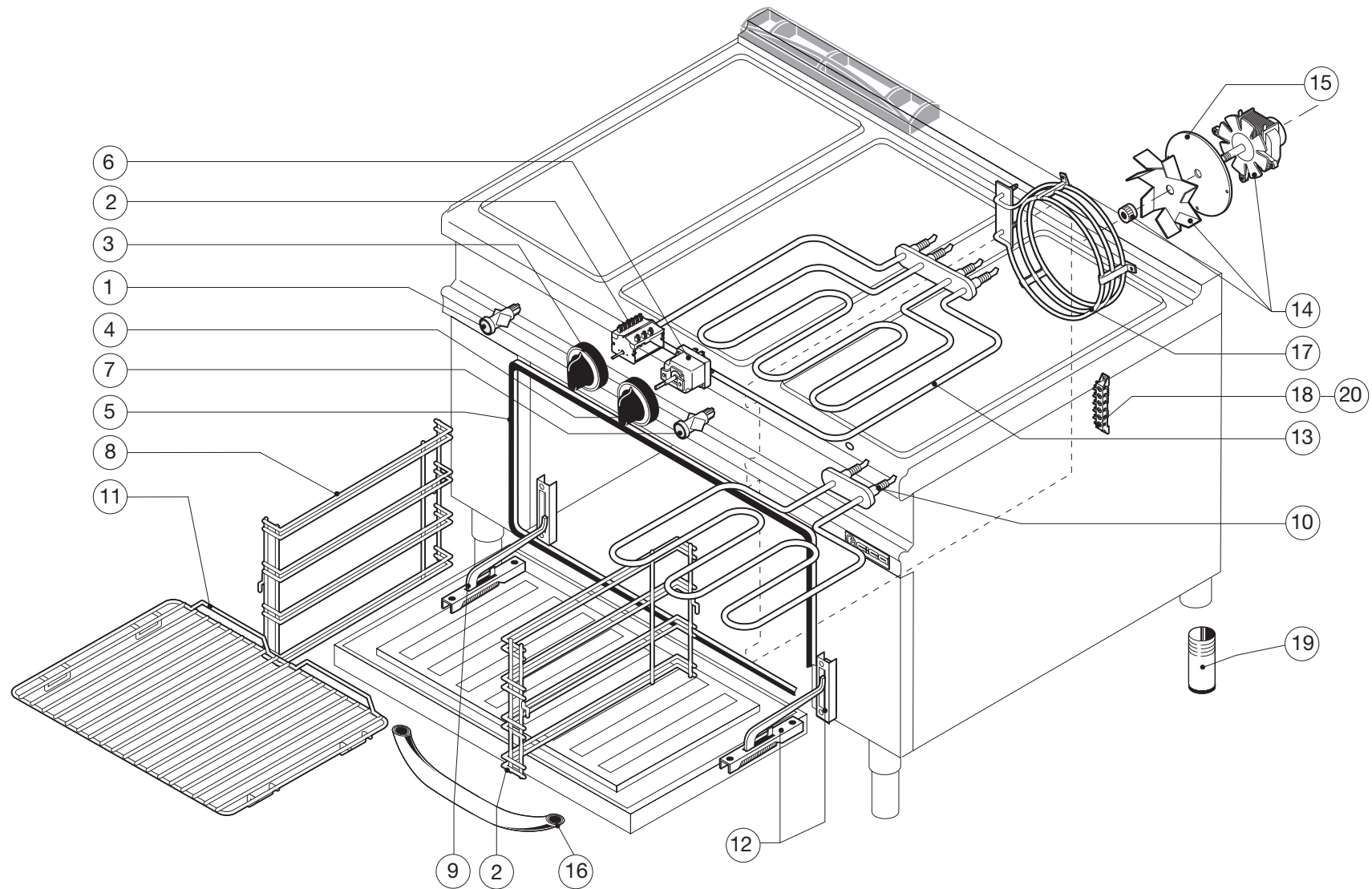
• 3E01-004 K4FZFG - K6FZFG K8FZFG - K4FZSFG	• 3E01-005 K4FZFE - K6FZFE K8FZFE - K4FZSFE	• 3E01-006 K4FZFCG - K4FZSFCG K6FZFCG - K8FZFCG	• 3E01-007 K4FZFCE - K4FZSFCE K6FZFCE - K8FZFCE	• 3E01-008 K6FZFGA
---	---	---	---	-----------------------

3E01-012

K2FZ - K4FZ - K4FZS - K6FZ - K8FZ K4FZFE - K4FZFCG - K4FEFCE K6FZFG - K6FZFE - K6FZFCG - K6FZFCE K8FZFG - K8FZFE - K8FZFCG - K8FZFCE K4FZSFG - K4FZSFE - K4FZSFCE - K4FZSFCG K4FZSFCG - K4FZFGA - B4FZ - B6FZ - B8FZ OP2FZ - OP4FZ - OP6FZ - OP8FZ
--

Pezzi/Pieces Pieces/Anzahl								Pos.	Validità dalla matricola Validity from serial number Validité du numéro matricule Gültigkeit ab der (Seriennummer)	Validità alla matricola Validity up to serial number Validité au numéro matricule Gültigkeit bis zur (Seriennummer)	Codice Code Artikel Nummer	Descrizione	Description	Description	Beschreibung
K2FZ - OP2FZ	K4FZ - OP4FZ - B4FZ	K4FZS	K6FZ - OP6FZ - B6FZ	K8FZ - OP8FZ - B8FZ	K4FZFG/FE/FCG/FCE	K4FZSFG/FE/FCG/FCE	K6FZFG/FE/FCG/FCE								
2	4	4	6	8	4	4	2	6	8		X13200	Dado fissaggio iniettore	Injector fastening nut	Ecrou de fixation injecteur	Befestigungsmutter Einspritzung
1	2	2	3	4	2	2	2	3	4	2	KG30	Griglia	Grid	Grille	Rost
1	1		2	2	1			2	2	3	V00300	Spartifiamma 4,0 kW	Flame spreader 4,0 kW	Diffuseur de flamme 4,0 kW	Flammenverteiler 4,0 kW
1	1		2	2	1			2	2	4	V00100	Corpo bruciatore 4,0 kW	Burner body 4,0 kW	Corps bruleur 4,0 kW	Brennerkörper 4,0 kW
	1		2	3	1			2	3	5	V00400	Spartifiamma 7,8 kW	Flame spreader 7,8 kW	Diffuseur de flamme 7,8 kW	Flammenverteiler 7,8 kW
1	1		2	3	1			2	3	6	V00200	Corpo bruciatore 7,8 kW	Burner body 7,8 kW	Corps bruleur 7,8 kW	Brennerkörper 7,8 kW
1	1		2	2	1			2	2	7	V01800	Coppa bruciatore 4,0 kW	Scoop burner 4,0 kW	Godet bruleur 4,0 kW	Brennerschale 4,0 kW
1	2	2	3	4	2			3	4	8	X13300	Termocoppia fuoco posteriore	Rear ring thermocouple	Thermocouple feu poster.	Thermoelem. Hintere kochst.
1	2	2	3	4	2	2	3	4	9		X14200	Termocoppia fuoco anteriore	Front ring thermocouple	Thermocouple feu anter.	Thermoel. Vordere kochst.
1	3	4	4	6	3	2	4	6	10		V01900	Coppa bruciatore 6,0/7,8/9,5 kW	Scoop burner 6,0/7,8/9,5 kW	Godet bruleur 6,0/7,8/9,5 kW	Brennerschale 6,0/7,8/9,5 kW
1	1		2	2	1	4	2	2	11A		X33700	Iniettore GPL fuoco	Ring LPG injector	Injecteur GPL feu	Gasdüse GPL kochst.
1	1		2	3	1			2	3	11B	X34600	Iniettore metano fuoco	Ring natural gas injector	Injecteur methane feu	Gasdüse methan kochst.
2	4	4	6	8	2			6	8	12	0600V01100	Porta iniettore	Injector-holder	Porte-injecteur	Düsenträger
	2	4	2	3	2	4	2	3	13A		X34700	Iniettore GPL fuoco	Ring LPG injector	Injecteur GPL feu	Gasdüse GPL kochst.
1	2	4	2	3	2	4	2	3	13B		X36000	Iniettore metano fuoco	Ring natural gas injector	Injecteur methane feu	Gasdüse methan kochst.
1	1		2	3	1	4	2	3	14A		X34200	Iniettore GPL fuoco	Ring LPG injector	Injecteur GPL feu	Gasdüse GPL kochst.
1	1		2	2	1	4	2	2	14B		X35200	Iniettore metano fuoco	Ring natural gas injector	Injecteur methane feu	Gasdüse methan kochst.
1	1		2	2	1			2	2	15	X08100	Rubinetto fuoco	Gas ring cock	Robinet feu	Gashan kochstelle
1	1		2	2	1			2	2	16X	X11000	By Pass 0,45	By Pass 0,45	By Pass 0,45	By Pass 0,45
1	3	4	4	6	3	4	4	6	16Y		X04800	By Pass 0,75	By Pass 0,75	By Pass 0,75	By Pass 0,75
2	4	4	6	8	4	4	6	8	17		X14400	Pilota	Pilot	Veilleuse d'allumage	Zündflammenbrenner
1	2		4	5	2			4	5	18A	X30000	Iniettore pilota GPL	LPG pilot injector	Injecteur pilote GPL	Pilotdüse GPL
1	2	4	2	3	2	4	2	3	18C		X30400	Iniettore pilota GPL	LPG pilot injector	Injecteur pilote GPL	Pilotdüse GPL
2	4	4	6	8	4	4	6	8	18B		X30300	Iniettore pilota metano	Natural gas pilot injector	Injecteur pilote methane	Pilotdüse methan
2	4	4	6	8	4	4	6	8	19		0000Y65103	Manopola per fuoco	Gas ring knob	Cle de commande pour feu	Drehknopf für kochstelle
					1	1	1	2	20		Y65700	Maniglia forno	Oven handle	Poignée four	Backofengriff
								1	21		Y65500	Maniglia porta	Door handle	Poignée port	Türgriff
1	2	2	3	4	2	2	3	4	22		1550Y63500	Griglietta scarico fumi	Smoke discharge grid	Grille évacuation des fumées	Rauchblassgitter
2	4	4	6	8	4	4	6	8	23		0600V01500	Regolazione aria bruciatore	Burner air regulation	Réglage air bruler	Luftregelung Brenner
1	2	4	2	3	2	4	2	3	24		V02600	Spartifiamma 9,5 kW	Flame spreader 9,5 kW	Diffuseur de flamme 9,5 kW	Flammenverteiler 9,5 kW
1	2	4	2	3	2	4	2	3	25		V02500	Corpo bruciatore 9,5 kW	Burner body 9,5 kW	Corps bruleur 9,5 kW	Brennerkörper 9,5 kW

Pezzi/Pieces Pieces/Anzahl								Pos.	Validità dalla matricola Validity from serial number Validité du numéro matricule Gültigkeit ab der (Seriennummer)	Validità alla matricola Validity up to serial number Validité au numéro matricule Gültigkeit bis zur (Seriennummer)	Codice Code Artikel Nummer	Descrizione	Description	Description	Beschreibung	
K2FZ - OP2FZ	K4FZ - OP4FZ - B4FZ	K4FZS	K6FZ - OP6FZ - B6FZ	K8FZ - OP8FZ - B8FZ	K4FZFG/FE/FCG/FCE	K4FZSFG/FE/FCG/FCE	K6FZFG/FE/FCG/FCE									K8FZFG/FE/FCG/FCE
2	4	4	6	8	4	4	2	6	8		X13200	Dado fissaggio iniettore	Injector fastening nut	Ecrou de fixation injecteur	Befestigungsmutter Einspritzung	
1	2	2	3	4	2	2	2	3	4	2	KG30	Griglia	Grid	Grille	Rost	
1	1		2	2	1			2	2	3	V00300	Spartifiamma 4,0 kW	Flame spreader 4,0 kW	Diffuseur de flamme 4,0 kW	Flammenverteiler 4,0 kW	
1	1		2	2	1			2	2	4	V00100	Corpo bruciatore 4,0 kW	Burner body 4,0 kW	Corps bruleur 4,0 kW	Brennerkörper 4,0 kW	
	1		2	3	1			2	3	5	V00400	Spartifiamma 7,8 kW	Flame spreader 7,8 kW	Diffuseur de flamme 7,8 kW	Flammenverteiler 7,8 kW	
1	1		2	3	1			2	3	6	V00200	Corpo bruciatore 7,8 kW	Burner body 7,8 kW	Corps bruleur 7,8 kW	Brennerkörper 7,8 kW	
1	1		2	2	1			2	2	7	V01800	Coppa bruciatore 4,0 kW	Scoop burner 4,0 kW	Godet bruleur 4,0 kW	Brennerschale 4,0 kW	
1	2	2	3	4	2	2	2	3	4	8	X13300	Termocoppia fuoco posteriore	Rear ring thermocouple	Thermocouple feu poster.	Thermoelem. Hintere kochst.	
1	2	2	3	4	2	2	2	3	4	9	X14200	Termocoppia fuoco anteriore	Front ring thermocouple	Thermocouple feu anter.	Thermoel. Vordere kochst.	
1	3	4	4	6	3	4	4	4	6	10	V01900	Coppa bruciatore 6,0/7,8/9,5 kW	Scoop burner 6,0/7,8/9,5 kW	Godet bruleur 6,0/7,8/9,5 kW	Brennerschale 6,0/7,8/9,5 kW	
1	1		2	2	1			2	2	11A	X33700	Iniettore GPL fuoco	Ring LPG injector	Injecteur GPL feu	Gasdüse GPL kochst.	
1	1		2	3	1			2	3	11B	X34600	Iniettore metano fuoco	Ring natural gas injector	Injecteur methane feu	Gasdüse methan kochst.	
2	4	4	6	8	2	4	4	6	8	12	0600V01100	Porta iniettore	Injector-holder	Porte-injecteur	Düsenträger	
	2	4	2	3	2	4	2	4	2	3	13A	X34700	Iniettore GPL fuoco	Ring LPG injector	Injecteur GPL feu	Gasdüse GPL kochst.
1	2	4	2	3	2	4	2	3	3	13B	X36000	Iniettore metano fuoco	Ring natural gas injector	Injecteur methane feu	Gasdüse methan kochst.	
1	1		2	3	1			2	3	14A	X34200	Iniettore GPL fuoco	Ring LPG injector	Injecteur GPL feu	Gasdüse GPL kochst.	
1	1		2	2	1			2	2	14B	X35200	Iniettore metano fuoco	Ring natural gas injector	Injecteur methane feu	Gasdüse methan kochst.	
1	1		2	2	1			2	2	15	X08100	Rubinetto fuoco	Gas ring cock	Robinet feu	Gashan kochstelle	
1	1		2	2	1			2	2	16X	X11000	By Pass 0,45	By Pass 0,45	By Pass 0,45	By Pass 0,45	
1	3	4	4	6	3	4	4	4	6	16Y	X04800	By Pass 0,75	By Pass 0,75	By Pass 0,75	By Pass 0,75	
2	4	4	6	8	4	4	4	6	8	17	X14400	Pilota	Pilot	Veilleuse d'allumage	Zündflammenbrenner	
1	2		4	5	2			4	5	18A	X30000	Iniettore pilota GPL	LPG pilot injector	Injecteur pilote GPL	Pilotdüse GPL	
1	2	4	2	3	2	4	2	3	3	18C	X30400	Iniettore pilota GPL	LPG pilot injector	Injecteur pilote GPL	Pilotdüse GPL	
2	4	4	6	8	4	4	4	6	8	18B	X30300	Iniettore pilota metano	Natural gas pilot injector	Injecteur pilote methane	Pilotdüse methan	
2	4	4	6	8	4	4	4	6	8	19	0000Y65103	Manopola per fuoco	Gas ring knob	Cle de commande pour feu	Drehknopf für kochstelle	
					1	1	1	2	20		Y65700	Maniglia forno	Oven handle	Poignée four	Backofengriff	
								1	21		Y65500	Maniglia porta	Door handle	Poignée port	Türgriff	
1	2	2	3	4	2	2	3	4	22		1550Y63500	Griglietta scarico fumi	Smoke discharge grid	Grille évacuation des fumées	Rauchblassgitter	
2	4	4	6	8	4	4	4	6	8	23	0600V01500	Regolazione aria bruciatore	Burner air regulation	Réglage air bruler	Luftregelung Brenner	
1	2	4	2	3	2	4	2	3	24		V02600	Spartifiamma 9,5 kW	Flame spreader 9,5 kW	Diffuseur de flamme 9,5 kW	Flammenverteiler 9,5 kW	
1	2	4	2	3	2	4	2	3	25		V02500	Corpo bruciatore 9,5 kW	Burner body 9,5 kW	Corps bruleur 9,5 kW	Brennerkörper 9,5 kW	



N.B.: La tavola si completa con la successiva n° - See table No. - Voir tableau n° - Wichtig: S. folgender Plan Nr.

• 3E01-003 K4FSFCE	• 3E01-012 K4FZFCE - K6FZFCE K8FZFCE - K4FZSFCE	• 3E01-014 KTPFCE K2TPFCE	• 3E01-015 K4PFCE K6PFCE	• 3E01-016 K4VFCE
-----------------------	---	---------------------------------	--------------------------------	----------------------

3E01-007

K4FZFCE - K4FZSFCE - K4FSFCE
KTPFCE - K2FTPFCE - K4PFCE
K4VFCE - K6FZFCE - K6PFCE
K8FZFCE

Pezzi/Pieces Pieces/Anzahl											Pos.	Validità dalla matricola Validity from serial number Validité du numéro matricule Gültigkeit ab der (Seriennummer)	Validità alla matricola Validity up to serial number Validité au numéro matricule Gültigkeit bis zur (Seriennummer)	Codice Code Artikel Nummer	Descrizione	Description	Description	Beschreibung
K4FSFCE	K4FZFCE	KTPFCE	K4PFCE	K4VFCE	K4ZSFCE	K6FZFCE	K2FTPFCE	K6PFCE	K8FZFCE									
1	1	1	1	1	1	1	1	1	1	2	1			X50900	Lampada verde	Green light	Lampe vert	Grüne Kontrolllampe
1	1	1	1	1	1	1	1	1	1	2	2			X68204	Commutatore	Selector switch	Commutateur	Schalter
1	1	1	1	1	1	1	1	1	1	2	3			0000X65008	Manopola commutatore	Selector knob	Bouton commutateur	Umschaltknopf
1	1	1	1	1	1	1	1	1	1	2	4			0000X65004	Manopola temperatura	Temperature knob	Cle de commande temper	Drehknopf temp.
1	1	1	1	1	1	1	1	1	1	2	5			1000X05600	Guarnizione porta	Door seal	Joint porte	Türdichtung
1	1	1	1	1	1	1	1	1	1	2	6			X68205	Termostato	Thermostat	Thermostat	Thermostat
1	1	1	1	1	1	1	1	1	1	2	7			X41200	Lampada gialla	Yellow light	Lampe jaune	Gelbe Kontrolllampe
2	2	2	2	2	2	2	2	2	2	4	8			V05900	Reggigriglia sx/dx	R.H./L.H. Grid support	Appui grille gauche/droite	Rostauflegeschiene L.R.
1	1	1	1	1	1	1	1	1	1	2	9			X66100	Cerniera sx	L.H. Hinge	Charniere gauche	Scharnier links
1	1	1	1	1	1	1	1	1	1	2	10			X68203	Resistenza inferiore	Bottom resistance	Résistance inferieure	Unterer Resistenz
1	1	1	1	1	1	1	1	1	1	2	11			G11PF	Griglia	Grid	Grille	Rost
1	1	1	1	1	1	1	1	1	1	2	12			X66000	Cerniera dx	R.H. Hinge	Charniere droite	Scharnier rechts
1	1	1	1	1	1	1	1	1	1	2	13			X68202	Resistenza superiore	Top resistance	Résistance superieure	Oberer Resistenz
1	1	1	1	1	1	1	1	1	1	2	14			V03000	Motoventilatore	Electric fan	Moto-ventilateur	Motorventilator
1	1	1	1	1	1	1	1	1	1	2	15			V05400	Isolamento	Insulation	Isolation	Isolierung
1	1	1	1	1	1	1	1	1	1	2	16			Y65700	Maniglia forno	Oven handle	Poignée four	Backofengriff
1	1	1	1	1	1	1	1	1	1	2	17			X68002	Resistenza	Resistance	Résistance	Resistenz
			1	1					1		18			X59000	Morsettiera	Terminal board	Barrette de raccordement	Klemmleiste
4	4	4	4	4	4	4	4	4	4	4	19			Y40400	Piedino	Foot	Pied	Fuss
1	1	1			1	1	1			2	20			X59200	Morsettiera	Terminal board	Barrette de raccordement	Klemmleiste