

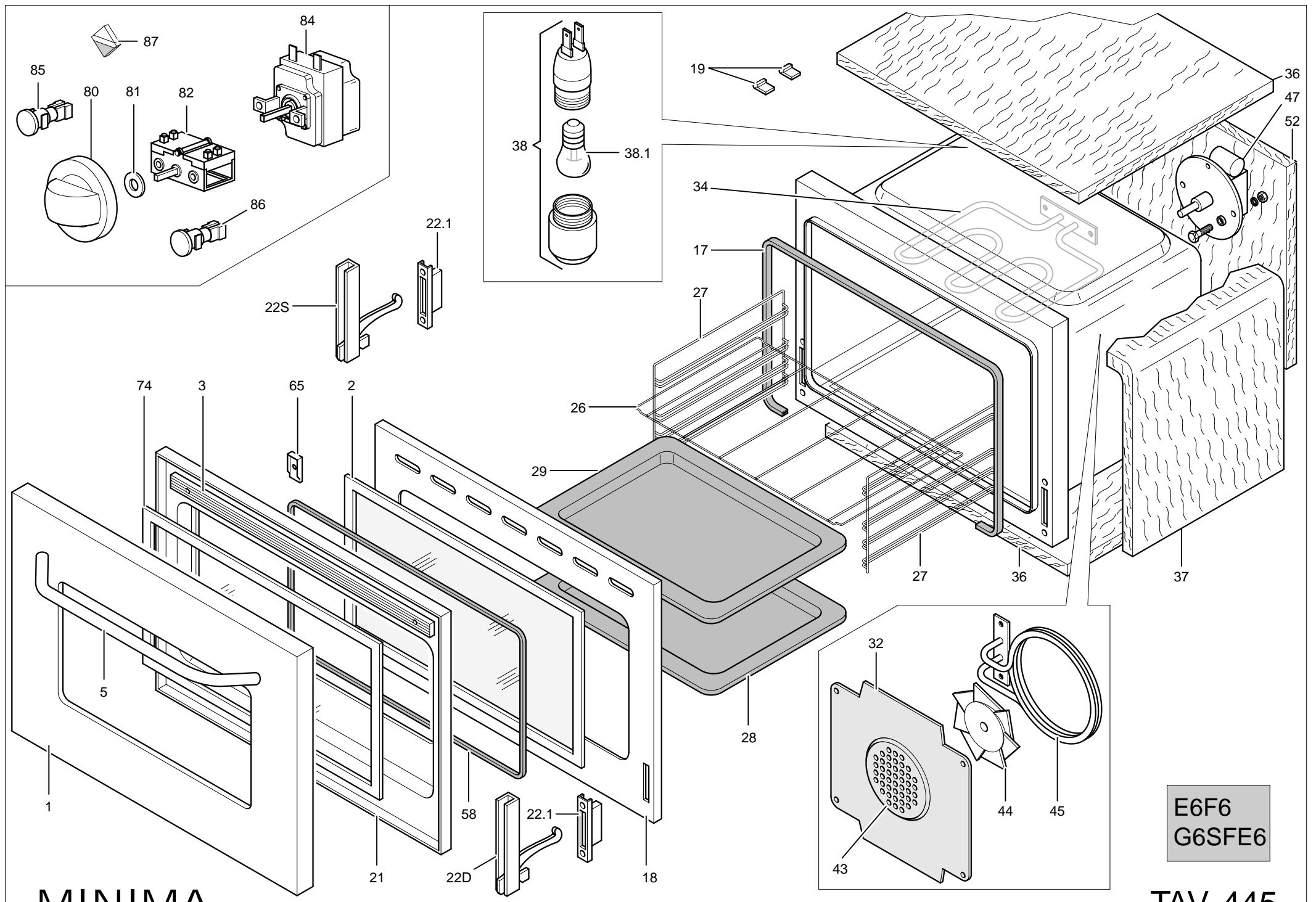
G6SF6
G6SFA6

MINIMA

TAV. 439

MINIMATAV.439	28	RTCU700293	MARCHIO RIF.FUOCHI P.L.G4S7	RÉFÉRENCE DE LES FEUX	REFERENCE FIRES	HINWEIS-FEUER
MINIMATAV.439	31	RTCU700292	MARCHIO+CLIPS MBM TURCH.	MARQUE MBM	MBM MARK	LOGO MBM
MINIMATAV.439	1	PACU600355	CRUSCOTTO G6SF6	MARQUE MBM	MBM MARK	LOGO MBM
MINIMATAV.439	3	PACU600301	POSTERIORE INOX	PANNEAU POSTÉRIEURE INOX	STAINLESS STEEL BACK PANEL	INOX-RÜCKWAND
MINIMATAV.439	5	GACU600078	AS.CAMINETTO SUP.GFT106	CHEMINÉE	CHIMNEY	SCHORNSTEIN
MINIMATAV.439	25	RTCU600054	STAFFA FIS.RUB.V.G4S6 3755/6	ROBINET ÉTRIER	STIRRUP TAP	SCHORNSTEIN
MINIMATAV.439	26	RTCU600016	RUB.V.CUC.G4S6+GUAR.5631/1CE10	ROBINET	TAP	HAHN
MINIMATAV.439	2	PACU600299	PLACCA G6S6	PLAN DE CUISSON G6S6	WORK PLANE G6S6	PLATTE G6S6
MINIMATAV.439	9	RTCU600112	TU.AL.BRUC.ANT.SX G4S6	TUYAU D'ALIMENTATION ANTÉRIEUR GAUCE	TUBO AL.ANTERIORE SX	TUBO AL.ANTERIORE SX
MINIMATAV.439	28A	RTCU700294	MARCHIO RIF.FUOCHI FORNO G4SF7	MARQUE	MARK	MARK
MINIMATAV.439	15	RTCU600042	SPARTIFIAMMA 3,6KW G4S6 741/03	CHAPEAU DU BRÛLEUR 3,6KW	BURNER CAP 3,6KW	FLAMMERBRENNER 3,6KW
MINIMATAV.439	10	RTCU600017	BRUC.3KW+I.D.1.15 G4S6 803/22	BRÛLEUR 3KW	BURNER 3KW	BRENNER 3KW
MINIMATAV.439	13	RTCU600113	TU.AL.BRUC.POST.SX G4S6	TUYAU D'ALIMENTATION POSTÉRIEUR GAUCHE	TUBO AL.POSTERIORE SX	TUBO AL.POSTERIORE SX
MINIMATAV.439	14	RTCU600018	BRUC.3,6KW+I.D.1.35 G4S6 740/58	BRÛLEUR 3,6KW	BURNER 3,6KW	BRENNER 3,6KW
MINIMATAV.439	11	RTCU600043	SPARTIFIAMMA 3KW G4S6 806/3	CHAPEAU DU BRÛLEUR 3KW	BURNER CAP 3KW	FLAMMERBRENNER 3KW
MINIMATAV.439	4	PACU600003	FIANCO DX G4S6	CÔTÉ DROITE	RIGHT SIDE	RECHTE SEITE
MINIMATAV.439	4	RTCU800185	GUARN. ASTA COMM.	JOINT TIGE COMMUTATEUR	SWITCH ROD GASKET	DICHTUNG STAB UMSCHALTER
MINIMATAV.439	5	GACU600112	AS.CAMINETTO SUP.E46/1	CHEMINÉE	CHIMNEY	SCHORNSTEIN
MINIMATAV.439	6	PACU600054	POSTERIORE INOX	PANNEAU POSTÉRIEURE INOX	STAINLESS STEEL BACK PANEL	INOX-RÜCKWAND
MINIMATAV.439	7	RTBF700021	PASSACAVO PG16+DADO 53015140	CHAUMARD Ø 16	CHOCK Ø 16	KABELDURCHGANG Ø 16
MINIMATAV.439	8	PACU600117	PLACCA E46	PLAN DE CUISSON E46	WORK PLANE E46	PLATTE E46
MINIMATAV.439	9	RTCU700084	COPERCHIO P.E.145 171200100	COUVERCLE D.145	COVER D.145	BECKENABDECKUNG D.145
MINIMATAV.439	10	RTCU700293	MARCHIO RIF.FUOCHI P.L.G4S7	RÉFÉRENCE DE LES FEUX	REFERENCE FIRES	HINWEIS-FEUER
MINIMATAV.439	11	RTCU700087	P.E.C4E7 R.1,5KW240 1214474030	PLAQUE ÉLECTRIQUE 1500 W 240 V	ELECTRIC PLATE 1500 W 240 V	ELEKTRISCHE PLATTE 1500 W 240 V
MINIMATAV.439	12	RTCU700083	COPERCHIO P.E.220 171200300	COUVERCLE D.220	COVER D.220	BECKENABDECKUNG D.220
MINIMATAV.439	13	RTCU900421	CAVO ALIMENTAZIONE	CÂBLE DE ALIMENTATION	FEEDING CABLE	VERSORGUNGSKABEL
MINIMATAV.439	14	RTCU700086	P.E.C4E7 R.2,6KW240 1222474030	PLAQUE ÉLECTRIQUE 2600 W 240 V	ELECTRIC PLATE 2600 W 240 V	ELEKTRISCHE PLATTE 2600 W 240 W
MINIMATAV.439	15	RTBF900045	MORSETTIERA C4EF+SIMB/1-6	GROUPE DE CONNEXION 6 POLES	TERMINAL BLOCK 6 POLES	KLEMMBRETT 6 POLIG
MINIMATAV.439	16	PACU600119	SQUADRETTA MORSETTIERA	SUPPORT DE CONNEXION DES CABLES	TERMINAL BOARD BAR	BLOCKHALTERUNG
MINIMATAV.439	17	RTCU700403	MANOP.COM.P.E.E47 0+6 TURCH.	BOUTON DU COMMUTATEUR	COMMUTATOR KNOB	KOMMUTATORKUGELGRIF
MINIMATAV.439	18	RTCU700078	COMM.P.E.0+6 4927215746	COMMUTATEUR PLAQUE 3 KW	PLATE COMMUTATOR 3 KW	ELEKTROPLATTEN-KOMMUTATOR 3 KW
MINIMATAV.439	19	RTCU900290	LAMPADA SPIA VERDE	LAMPE TEMOIN VERTE	GREEN WARNING LAMP	GRÜNE KONTROLLEUCHTE
MINIMATAV.439	20	PACU600003	FIANCO DX G4S6	CÔTÉ DROITE	RIGHT SIDE	RECHTE SEITE
MINIMATAV.439	45	RTBF800134	PASSACAVO GOMMA DA20/28/10	PASSE-CAVE Ø 20	FAIRLEAD Ø 20	KABELDURCHGANG Ø 20
MINIMATAV.439	37	RTCU900415	CAVO ALIMENTAZIONE	CÂBLE DE ALIMENTATION	FEEDING CABLE	VERSORGUNGSKABEL
MINIMATAV.439	36	RTCU600476	CAVO ADAT.ACCENSIONE G4S6	CABLE ADAP.ALLUMAGE G4S6	IGNITION ADAPTOR CABLE G4S6	ADAPTER KABEL ZÜNDUNG G4S6
MINIMATAV.439	6	RTCU600019	GRIGLIA PL.G4S6 NERA/LUC/RAAF	GRILLE G4S6	GRATE G4S6	ROST G4S6
MINIMATAV.439	44	RTCU600191	ACC. E. G6SF6 6 USCITE BF5006650	ALLUMAGE	LIGHTING	ANZÜNDER
MINIMATAV.439	42	RTCU600047	MOLLETTA FIS.CAND.ACC.G4S6 813	PINCE FIX.BOUQ.ALL.G4S6 813	IGN.SPARK PLUG CLIP G4S6 813	KLEMMZANGE ZÜNDKERZE G4S6 813
MINIMATAV.439	32	RTCU600020	GRIGLIA PL.G2S6 NERA/LUC/RAAF	GRILLE	GRATE	ROST
MINIMATAV.439	20	RTCU600089	INIET.SAB/D.0.84 0222	INJECTEUR SAB D.084	INJECTOR SAB D.084	EINSPRITZERSAB D.084
MINIMATAV.439	18	RTCU600021	TERMOCOPPIA 3KW	THERMOCOUPLE 3KW	THERMOCOUPLE 3KW	THERMOELEMENT 3KW
MINIMATAV.439	19	RTCU600045	CANDELETTA ACC.3KW	ELECTRODE ALLUMAGE ACC.3KW	SPARK PLUG3KW	ZÜNDKERZE3KW
MINIMATAV.439	38	RTCU600052	DADO FIS.T/COPPIA G4S6 0814	ECROU FIX.T/COUPLE G4S6 0814	FIXING NUT T/COUPLE G4S6 0814	MUTTER THERMOELEMENT G4S6 0814
MINIMATAV.439	35	RTBF800129	ACC.E.GBR SCARICO BK50026-00	ALLUMAGE ÉLECTRONIQUE	ELECTRONIC LIGHTING	ELEKTRONISCHE BELEUCHTUNG
MINIMATAV.439	34	RTCU600110	TU.AL.BRUC.POST.DX G4S6	TUYAU D'ALIMENTATION POSTÉRIEUR DROIT	TUBO AL.POSTERIORE DX	TUBO AL.POSTERIORE DX
MINIMATAV.439	29	RTCU600182	AS. RAMP A G6SF6 ZINC.	COLLECTEUR	COLLECTOR	SPEISERAMPE
MINIMATAV.439	33	RTCU600111	TU.AL.BRUC.ANT.DX G4S6	TUYAU D'ALIMENTATION ANTÉRIEUR DROIT	TUBO AL.ANTERIORE DX	TUBO AL.ANTERIORE DX

MINIMATAV.439	46	RTCU600189	PULSANTE ACC.G4SF6 NERO	POUSSOIR ALL.G4SF6 NOIR	ELECTR.IGN.GUARD G4SF6 BLACK	ZÜNDKNOPF SCHWARZ G4SF6
MINIMATAV.439	48	PACU600002	FIANCO SX G4S6	CÔTÉ GAUCHE	LEFT SIDE	RECHTE SEITE
MINIMATAV.439	23	RTCU600101	INIET.SAB/D.0.93 0222	INJECTEUR SAB D.093	INJECTOR SAB D.093	EINSPRITZERSAB D.093
MINIMATAV.439	42	RTCU600047	MOLLETTA FIS.CAND.ACC.G4S6 813	PINCE FIX.BOUG.ALL.G4S6 813	IGN.SPARK PLUG CLIP G4S6 813	KLEMMZANGE ZÜNDKERZE G4S6 813
MINIMATAV.439	22	RTCU600039	TERMO COPPIA 3,6KW	THERMOCOUPLE 3,6KW	THERMOCOUPLE 3,6KW	THERMOELEMENT 3,6KW
MINIMATAV.439	41	RTCU900290	LAMPADA SPIA VERDE	LAMPE TEMOIN VERTE	GREEN WARNING LAMP	GRÜNE KONTROLLEUCHTE
MINIMATAV.439	21	RTCU600046	CANDELETTA ACC. 3,6KW	ELECTRODE ALLUMAGE ACC. 3,6KW	SPARK PLUG 3,6KW	ZÜNDKERZE 3,6KW
MINIMATAV.439	39	RTCU600187	INTERR.LAMP.FORNO G4SF6 NERO	INTERR.LAMPE FOUR G4SF6 NOIR	OVEN LAMP SWITCH G3SF6 BLACK	SCHALTER OFENLEUCHTE G4SF6 SCHWARZ
MINIMATAV.439	38	RTCU600052	DADO FIS.T/COPPIA G4S6 0814	ECROU FIX.T/COUPLE G4S6 0814	FIXING NUT T/COUPLE G4S6 0814	MUTTER THERMOELEMENT G4S6 0814
MINIMATAV.439	40	RTCU600188	INTERR.RES.GRILL G4SF6 NERO	INTERR.RES.GRILL G4SF6 NOIR	GRILL RES.SWITCH G4SF6 BLACK	SCHALTER GRILLWIDERSTAND G4SF6 SCHWARZ
MINIMATAV.439	43	RTBF900045	MORSETTIERA C4EF+SIMB/1-6	GROUPE DE CONNECTION 6 POLES	TERMINAL BLOCK 6 POLES	KLEMMBRETT 6 POLIG
MINIMATAV.439	47	PACU600354	FIANCO G6SF6	CÔTÉ G6SF6	SIDE G6SF6	RECHTE SEITE
MINIMATAV.439	16	RTCU600040	COPERCHIO EST.BRUC.3,6KW 744/3	COUVERCLE 3,6KW	COVER 3,6KW	BECKENABDECKUNG 3,6KW
MINIMATAV.439	12	RTCU600044	COPERCHIO BRUC.3KW 809/31	COUVERCLE 3KW	COVER 3KW	BECKENABDECKUNG 3KW
MINIMATAV.439	17	RTCU600041	COPERCHIO CENT.B.3,6KW 943/31	COPERCHI CENTR. 3,6KW	COPERCHI CENTR. 3,6KW	COPERCHI CENTR. 3,6KW



E6F6
G6SFE6

MINIMA

TAV. 445

MINIMATAV.445	22D	9626107000	CERNIERA PORTA DX F/90	CHARNIERE PORTE D.TE F/90	DOOR HINGE, RH F/90	SCHARNIER RECHTE TÜR F/90
MINIMATAV.445	22.01	9626107200	PORTARULLINO CERNIERA PORTA	PORTE-ROULEAU CHARNIERE PORTE	DOOR HINGE PIN-HOLDER	ROLLENFÜHRUNG TÜRSCHARNIER
MINIMATAV.445	58	9686374200	GUARNIZIONE RIGIDA CRISTALLO INTERNO F/90	JOINT RIGIDE CRYSTAL INTERIEUR F/90	INSIDE PLATE GLASS STIFF GASKET F/90	HARTE DICHTUNG KRISTALL INNEN F/90
MINIMATAV.445	18	3070004104	FACCIATA 90 G. NERO	FAÇADE 90G.NOIRE	FRONT 90 G.BLACK	VORDERSEITE SCHWARZ 90 G.
MINIMATAV.445	5	9636273200	MANIGLIA PONTE INOX	POIGNEE PONT INOX	ST.STEEL HANDLE	EDELSTAHL BÜGELGRIFF
MINIMATAV.445	80	RTCU600195	MANOP. TERM. F E4F6	BOUTON DU THERMOSTAT F E4F6	THERMOSTAT KNOB F E4F6	THERMOSTATKUGELGRIFF E4F6
MINIMATAV445	84	RTCU600186	T. E E4F6	THERMOSTAT E E4F6	THERMOSTAT E E4F6	THERMOSTAT E E4F6
MINIMATAV445	87	RTCU700294	MARCHIO RIF.FUOCHI FORNO G4SF7	MARQUE	MARK	MARK
MINIMATAV445	85	RTCU900072	LAMP.SP.GIALLA/250V/TBF013.SF6	LAMPE TÉMOIN JAUNE	YELLOW WARNING LAMP	GELBE KONTROLLEUCHTE
MINIMATAV445	36	9807226600	PANNELLO ISOLANTE FONDO F/90	PANNEAU ISOLANT FOND	OVEN BOTTOM INSULATING PANEL	ISOLIERTAFEL
MINIMATAV445	82	RTCU600185	COMM. F G4SFED	COMMUTATEUR F G4SFED	COMMUTATOR F G4SFED	KOMMUTATOR F G4SFED
MINIMATAV445	47	RIC0002339	MOTOVENTILATORE 220/240V	VENTILATEUR 220/240V	FAN 220/240V	VENTILATOR 220/240V
MINIMATAV445	52	9807226200	PANNELLO ISOLANTE SCHIENA F/90	PANNEAU ISOLANT DOS F/90	BACK INSULATING PANEL F/90	ISOLIERPANEEL
MINIMATAV445	38	9303310000	PORTALAMPADA SCHERMATO	DOUILLE BLINDEE	SHIELDED LAMP-HOLDER	LAMPENHALTERUNG MIT SCHUTZ
MINIMATAV445	38.01.00	9303310100	LAMPADA P/PORTALAMPADA SCHERMATO	LAMPE P/DOUILLE BLINDEE	LAMP P/SHIELDED LAMP-HOLDER	LAMPE/LAMPENHALTERUNG MIT SCHUTZ
MINIMATAV445	34	RIC0002548	RESISTENZA GRILL F/90	RESISTANCE GRILL F/90	GRILL RESISTOR F/90	GRILLWIDERSTAND F/90
MINIMATAV445	86	RTCU900290	LAMPADA SPIA VERDE	LAMPE TEMOIN VERTE	GREEN WARNING LAMP	GRÜNE KONTROLLEUCHTE
MINIMATAV445	22.01	9626107200	PORTARULLINO CERNIERA PORTA	PORTE-ROULEAU CHARNIERE PORTE	DOOR HINGE PIN-HOLDER	ROLLENFÜHRUNG TÜRSCHARNIER
MINIMATAV445	17	9686375000	GURNIZIONE FACCIATA F/90	JOINT FAÇADE F/90	FRONT STREEP F/90	DICHTUNG VORDERSEITE F/90
MINIMATAV445	27	9626156000	GUIDA LATERALE F/90	GUIDE LATERALE F/90	SIDE GUIDE F/90	SEITLICHE FÜHRUNG F/90
MINIMATAV445	22S	9626107100	CERNIERA PORTA SX F/90	CHARNIERE PORTE G.CHE F/90	DOOR HINGE, LH F/90	SCHARNIER LINKE TÜR F/90
MINIMATAV445	2	9666309800	CRISTALLO INTERNO F/90 MEMORIA RETT.	CRYSTAL INTERIEUR F/90	INSIDE PLATE GLASS F/90	KRISTALL INTERN F/90
MINIMATAV445	29	3140000004	PADELLA 90 NERO	POELE E NOIRE	FRYPAN AND BLACK	PFANNE SCHWARZ
MINIMATAV445	27	9626156000	GUIDA LATERALE F/90	GUIDE LATERALE F/90	SIDE GUIDE F/90	SEITLICHE FÜHRUNG F/90
MINIMATAV445	32	3180002000	SCATOLA VENTOLA F90 AUTOPULENTE	BOÎTE DU VENTILATEUR	BOX OF THE SELF-CLEANING FAN	KISTE DES FÄCHERS
MINIMATAV445	28	3160000004	PIANO ESTRAIBILE 90 NERO	PLAN EXTRACTIBLE G/90L NOIR	EXTRACTABLE TABLE G/90 BLACK	AUSZIEHBARE PLATTE G/90 SCHWARZ
MINIMATAV445	1	3170004340	BOMBATO PORTA F/90 INOX FINESTRA QUADRATA	BOMBE PORTE F/90 INOX	CONVEX DOOR F/90 ST.STEEL	GEWÖLBTE TÜR F/90 EDELSTAHL
MINIMATAV445	43	3991002600	COPERCHIO VENTOLA 90 AUTOPULENTE	COUVERCLE	COVER	BECKENABDECKUNG
MINIMATAV445	45	RIC0001835	RESISTENZA CIRCOLARE 3SP 2500/3000W 220/240V	RESISTANCE 3SP 1500/3000W 220/240V	RESISTANCE	WIEDERSTAND
MINIMATAV445	65	3200001740	SQUADRA FISSA VETRO CONTROPORTA E	EQUERRE FIXE VERRE FAUSSE PORTE	TRY SQUARE FOR COUNTER-DOOR GLASS	FESTER WINKEL GLAS GEGENTÜR
MINIMATAV445	74	9666312700	CRISTALLO PORTA MR10 F/90	CRYSTAL PORTE MR10 F/90	DOOR PLATE GLASS MR10 F/90	KRISTALL OFENTÜR MR10 F/90
MINIMATAV445	3	3120001600	LISTA RINFORZO MANIGLIA E	LATTE RENFORCEMENT POIGNEE E	HANDLE STIFFENER E	VERSTÄRKUNGSLEISTE GRIFF UND
MINIMATAV445	21	3040000904	CONTROPORTA M NERO	FAUSSE PORTE M NOIRE	COUNTER-DOOR M BLACK	GEGENTÜR M SCHWARZ
MINIMATAV445	36	9807226600	PANNELLO ISOLANTE FONDO F/90	PANNEAU ISOLANT FOND	OVEN BOTTOM INSULATING PANEL	ISOLIERTAFEL
MINIMATAV445	37	9807209600	MATERASSINO ISOLANTE F/90	PETIT MATELAS ISOLANT F/90	INSULATING PAD F/90	ISOLIERMATTE F/90
MINIMATAV445	81	RTCU800185	GUARN. ASTA COMM.	JOINT TIGE COMMUTATEUR	SWITCH ROD GASKET	DICHTUNG STAB UMSCHALTER