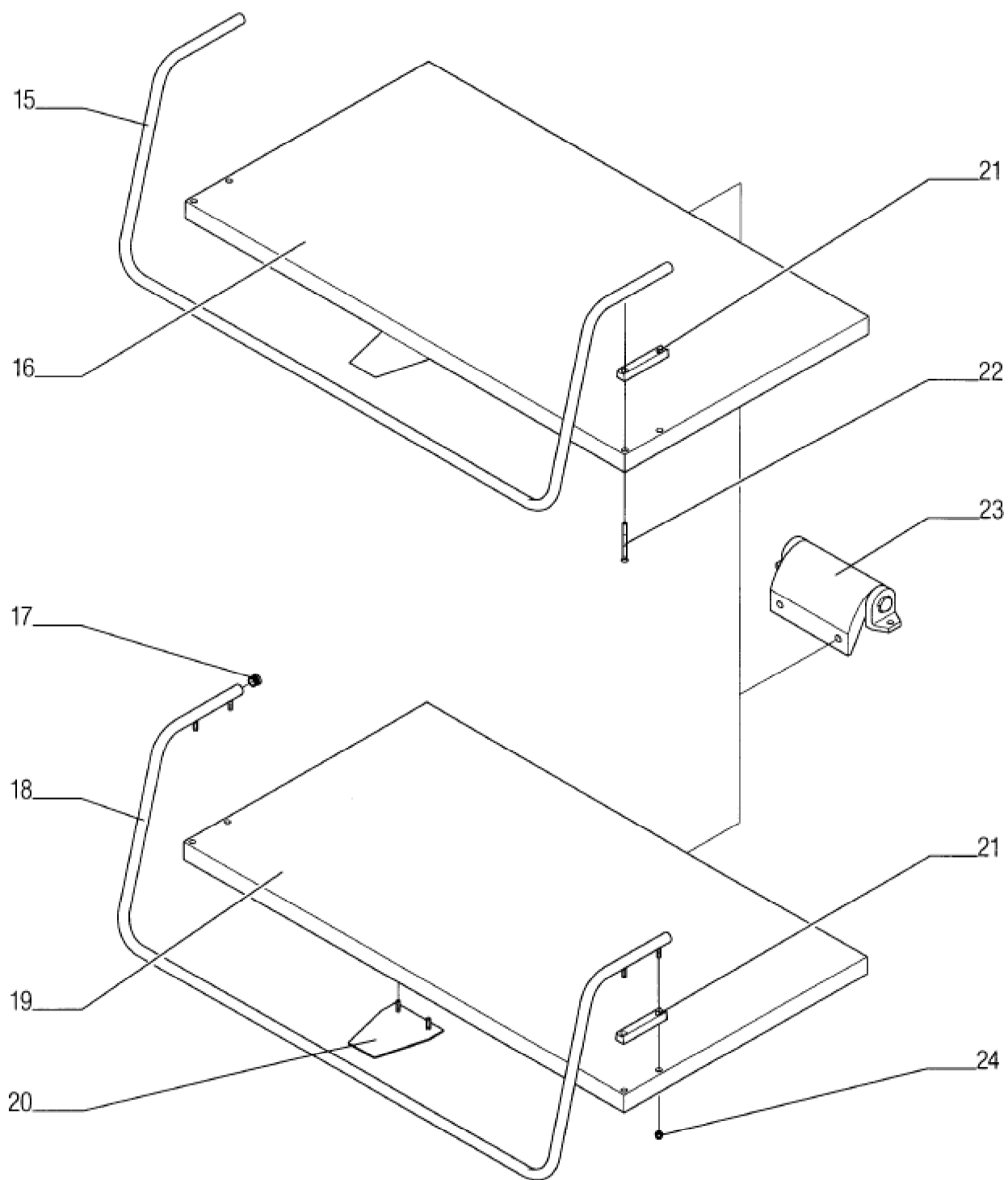
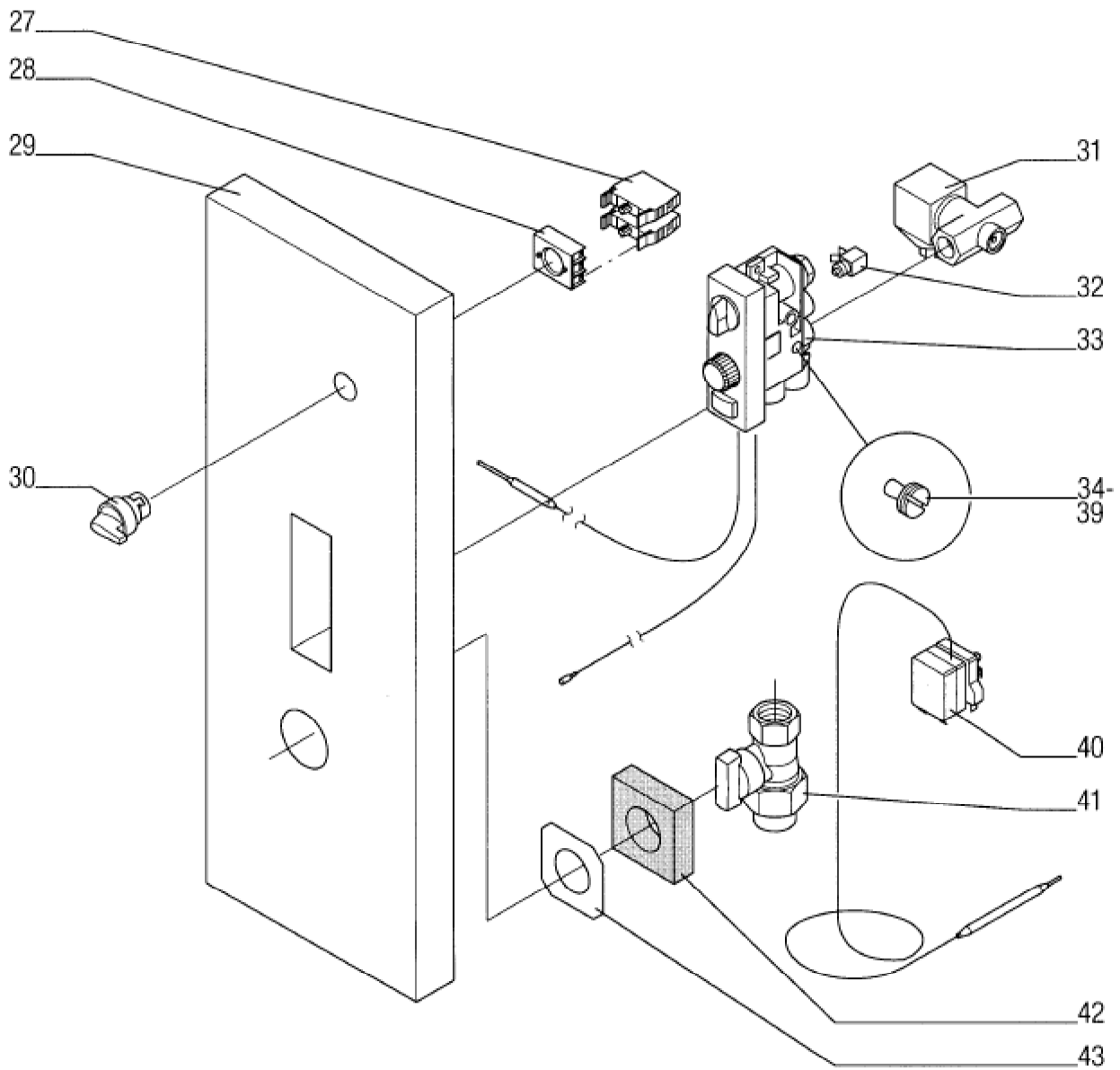


Seite	Position	Kreditorart.Nr	GB	DE
001	001	994849002	upper plate	Oberplatte
001	002	807219002	panel left hand	Blende links
001	003	802700000	nickel chromium steel support angle	CNS-Auflagewinkel
001	004	153475	hex screw M 6 x 1	Sechskantschraube M 6 x 1
001	005	737145010	lower panel	Blende unten
001	006	062300	foot of the unit	Gerätefuß
001	007	807877002	flue duct, 1. h.	Abgasführung, links
001	008	807876002	flue duct, r. h	Abgasführung, rechts
001	009	142656	side appliance strip left	Geräteseitenleiste links
001	009	142657	side appliance strip right	Geräteseitenleiste rechts

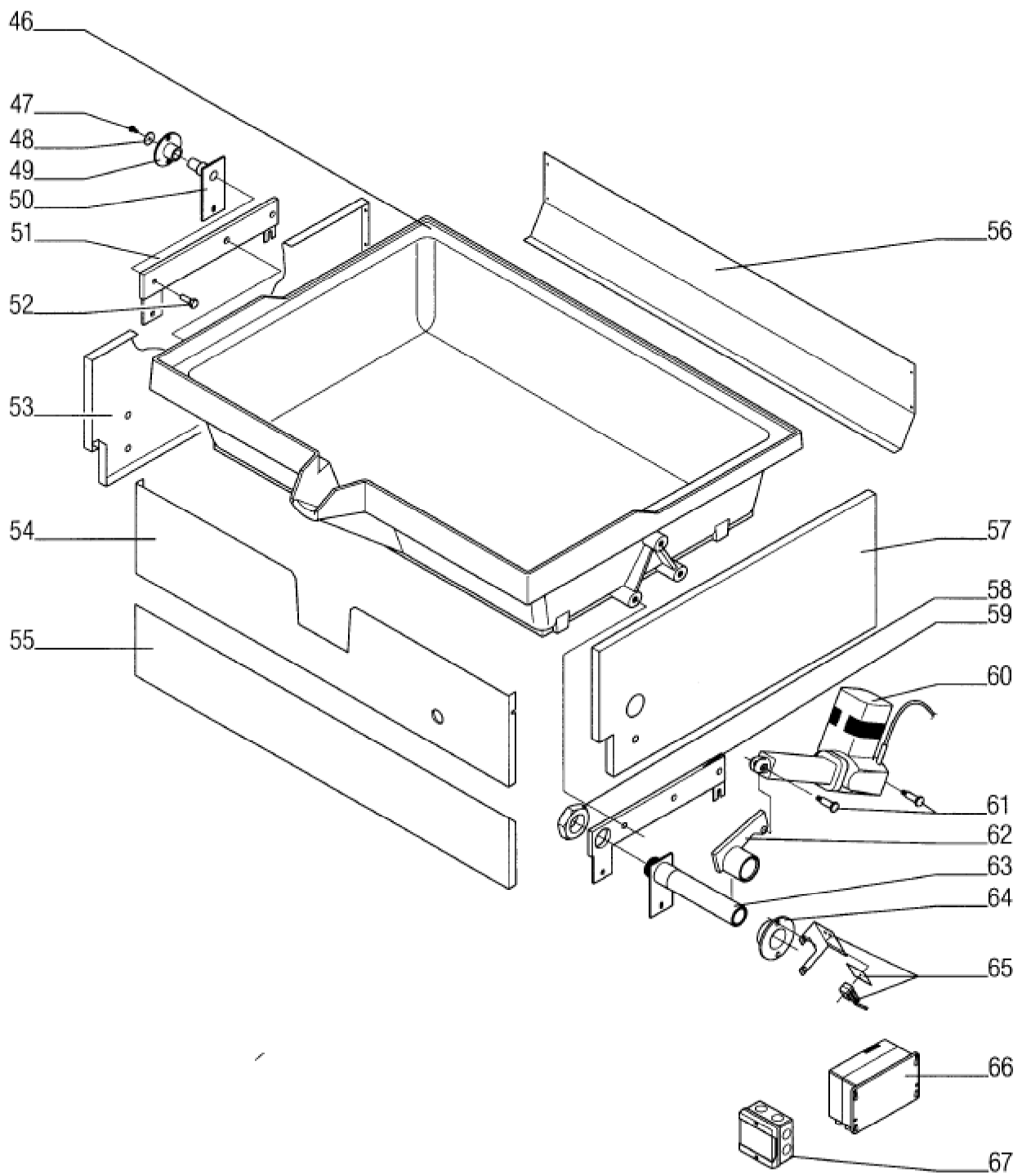


Für NGP 600, Pos. 23:
131608 = Scharnier für einwandige Deckel
131609 = Scharnier für doppelwandige Deckel

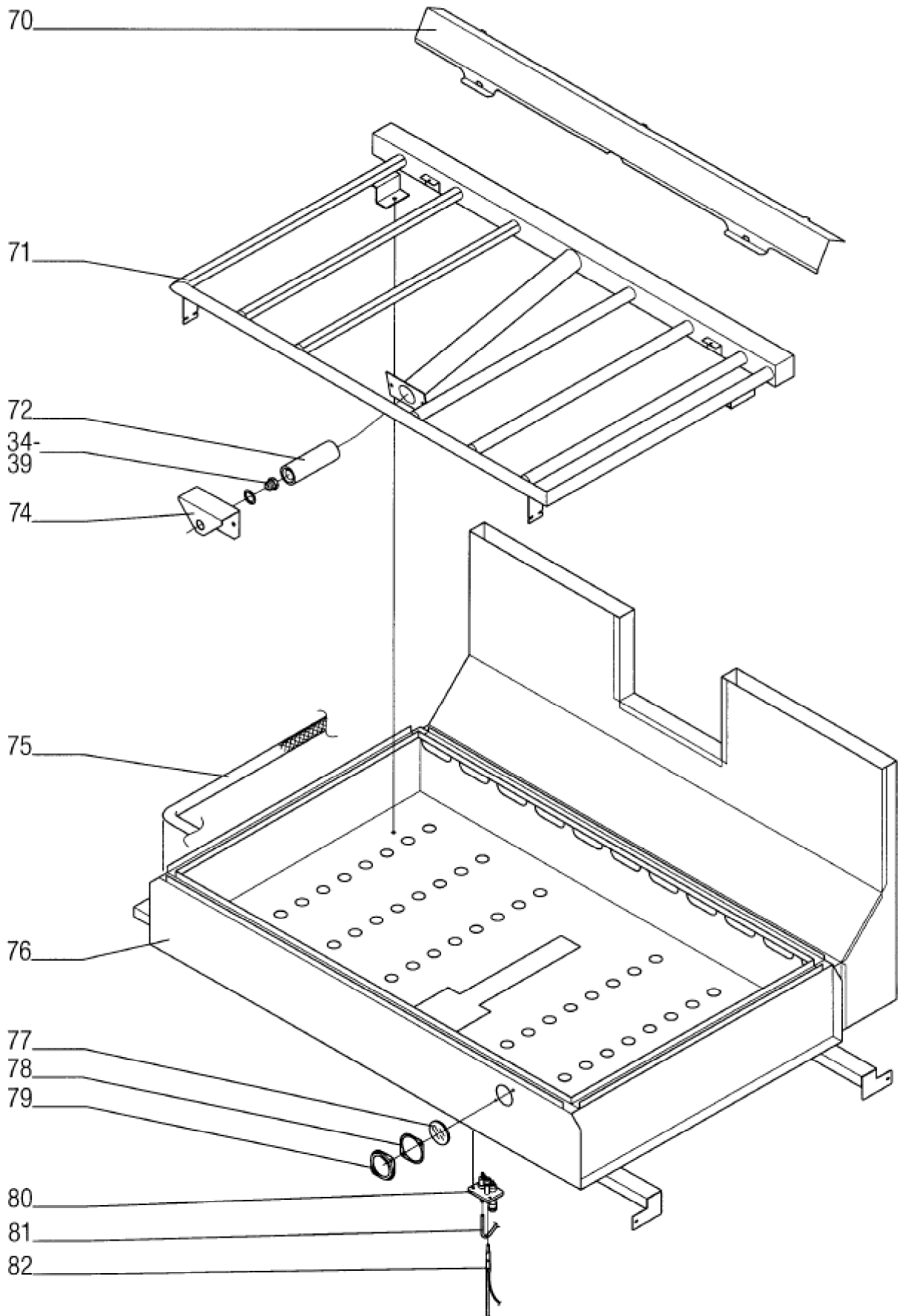
Seite	Position	Kreditorart.Nr	GB	DE
003	015	995599002	handle	Griff
003	016	994855002	lid, double walled	Deckel doppelwandig
003	017	062144	black laminar plug	Lamellenstopfen, schwarz
003	018	995586002	handle	Griff
003	019	737267010	lid	Deckel
003	020	807239002	sealing plate	Verschlussblech
003	021	131600	handle base	Grifflager
003	022	153149	countersink screw with slot M6x70	Senkkopfschraube mit Schlitz M6x70
003	023	131609	cover swivel joint	Deckeldrehgelenk
003	023	131608	cover swivel joint for lid, single walled	Deckeldrehgelenk für Deckel einwandig
003	024	154872	cap nut M 6	Hutmutter M 6



Seite	Position	Kreditorart.Nr	GB	DE
005	027	182827	switch element	Schaltelement
005	028	182826	push button	Drucktaster
005	029	995384002	panel, r.h.	Blende rechts
005	030	183411	pan movement switch	Schwenkhebeltaster
005	031	151604	solenoid	Magnetventil
005	032	164833	Thermal current breaker	Thermostromunterbrecher
005	033	152453	All gas multiple control element	Allgas-Mehrfachstellglied
005	040	161614	temperature limiter	Temperaturbegrenzer
005	041	170887	gas connection cock 1/2	Gasanschlußhahn 1/2
005	042	062134	gasket	Dichtung
005	043	814529000	support plate	Auflageplatte
005	034	649675		
005	035	649678		
005	036	649681		
005	037	649684		
005	038	649687		
005	039	649690		



Seite	Position	Kreditorart.Nr	GB	DE
007	046	146786	frying pan 600x600	Bratpfanne 600x600
007	047	356923	hex screw	Sechskantschraube
007	048	157283	washer	Scheibe
007	049	157283	washer	Scheibe
007	050	981485002	shaft, l.h.	Welle links
007	051	981441511	lever, l.h.	Hebel links
007	052	150266	hex screw M 10 x 25	Sechskantschraube M 10 x 25
007	053	982420002	side wall, l.h.	Seitenwand links
007	054	819758010	fascia	Blende
007	055	819752010	lower panel	Blende unten
007	056	815330000	rear panel	Blende hinten
007	057	982419002	side wall, r.h.	Seitenwand rechts
007	058	112227	counter nut 1 1/4"	Gegenmutter 1 1/4"
007	059	981442511	lever, r.h.	Hebel rechts
007	060	120106	motor	Motor
007	061	146324	lower bearing bolt	Lagerbolzen, unten
007	062	994736521	lever	Hebel
007	063	994904002	shaft, r.h.	Welle rechts
007	064	146270	bearing r.h.	Lager rechts
007	065	994902006	angle bracket with micro-switch	Befestigungswinkel mit Mikroschalter
007	066	164707	control system	Steuerung
007	067	185906	Terminal box	Klemmenkasten



Seite	Position	Kreditorart.Nr	GB	DE
009	070	815407000	affle plate	Stablech
009	071	995546511	burner	Brenner
009	072	131494	mixing tube	Mischrohr
009	073	060186	Copper ring 18x13, 5x2	CU-Ring 18x13, 5x2
009	074	803118000	holder	Halter
009	075	060985	gasket	Dichtung
009	076	979907002	nickel chromium burner chamber with flue duct	CNS-Brennerraum mit Abgaskanal
009	077	148990	washer for inspection window	Scheibe für Sichtfenster
009	078	060194	gasket	Dichtung
009	079	706610000	frame for viewing glass	Sichtfensterrahmen
009	080	161134	pilot burner (gas)	Allgas-Zündbrenner
009	081	807846002	ignition cable	Zündkabel
009	082	162153	thermocouple TE 15 D 52, 2 Leiter	Thermoelement TE 15 D 52, 2 Leiter