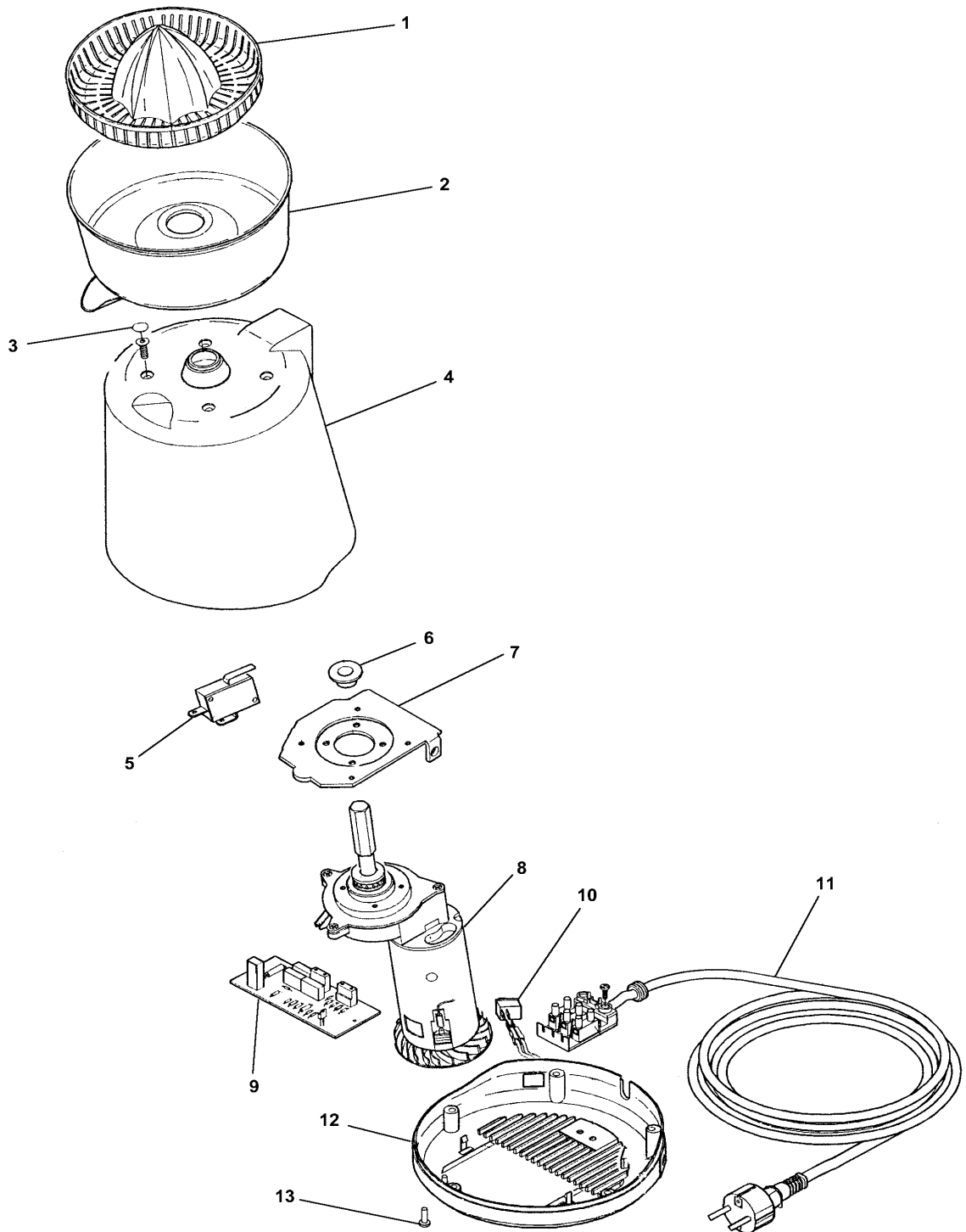


Spremiagrumi mod.SPR
Juice squeezer mod.SPR



**SPREMIAGRUMI MOD.SPR
JUICE SQUEEZER MOD.SPR**

Rif No	Codice Code	Caratteristiche Characteristics	Descrizione Description
1	CO1031		Cono Cone
2	CO1091		Contenitore Tank
3	CO1092		Distanziale Spacer
4	CO1030		Carcassa Housing
5	CO1023		Microinterruttore Microswitch
6	CO1052		Anello Ring
7	CO1093		Staffa Bracket
8	CO1021	230V/1Ph/50-60Hz	Motore Motor
9	CO1033	230V/1Ph/50-60Hz	Scheda elettronica Electronic card
10	CO1025		Interruttore Switch
11	SL1671	1Ph+N+Gnd	Cavo Elettrico Electric cable
12	CO1028		Fondo Bottom
13	CO1032		Piedino Foot

(*): fuori produzione / out of production