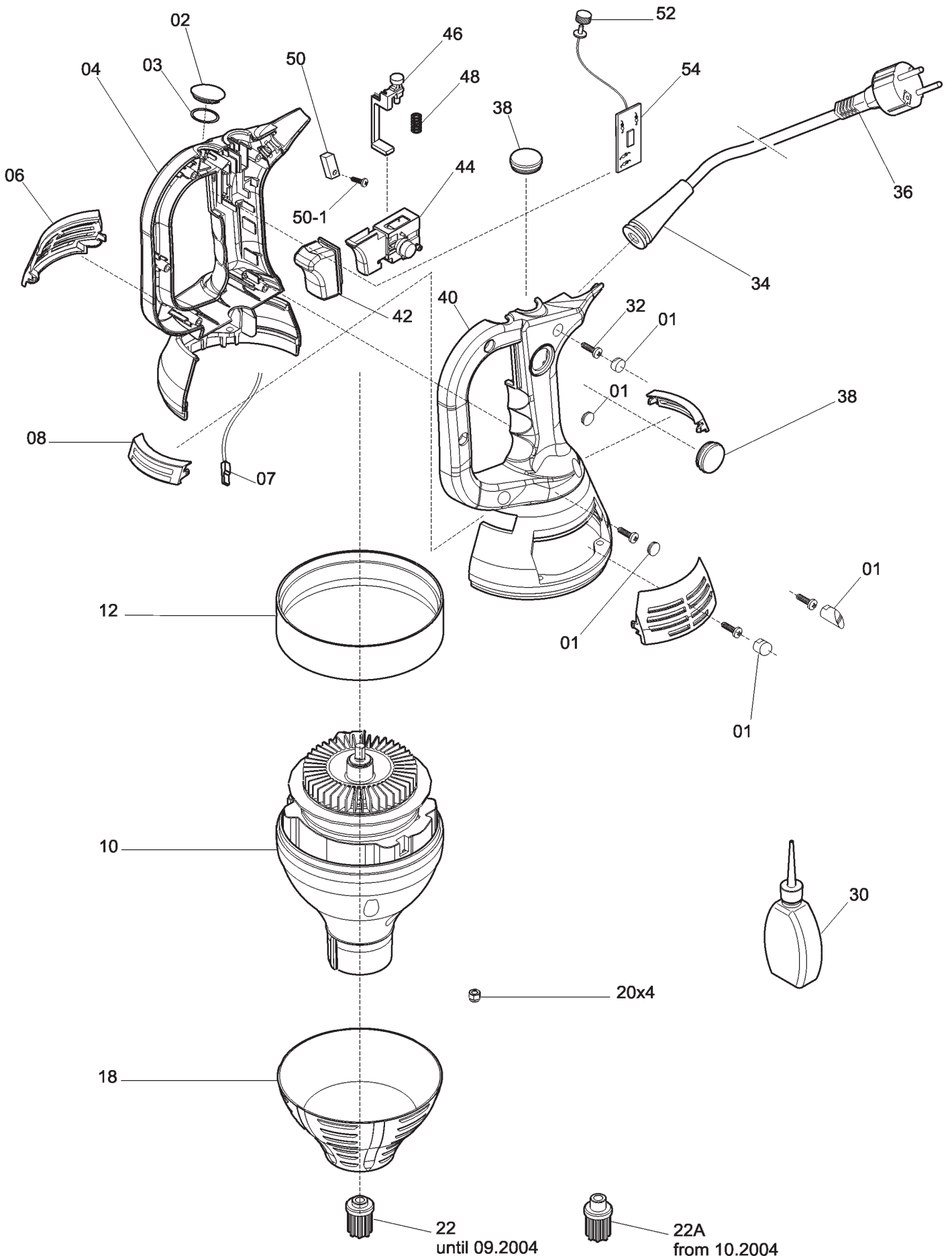




Vorbereitung Handmixer

Artikel-Nr. 473005
(66270302 (Vortex 750W VV CE))

Explosionszeichnung



Name
Zeichnung *VORTEX TAV.*

:

Ref.	Produktname	Artikel-Nr
01	ASS. KIT TAPPI COPRIVITE VRT	IB9866006
02	TAPPO COPRI FORO VARIATORE VRT	IB4004040
03	OR D.15,6 SP.1,78 VRT	IB4104004
04	IMPUGNATURA DX VRT	IB4004010
06	GRIGLIA ENTRATA ARIA VRT	IB4004020
08	GRIGLIA USCITA ARIA VRT	IB4004021
10	ASS.MOT.TIPO 93 P.43 230/50 VRT 750	IB5054002C
12	DIST.IMPUGNATURE H.31 VRT 750	IB2164002
18	COPERTURA GOMMA VRT	IB4104003
22	TRASCINAT. MASCHIO F.AL 09.04 VRT	IB4004043
22A	TRASCINAT. MASCHIO DAL 10.04 VRT	IB4004043.04
30	AMPOLLINA LOCTITE 406 GR.20	IB78LOCTITE406
34	PASSACAVO VRT	IB5894000
36A	CAVO ALIMENTAZIONE VRT	IB5504000
36B	CAVO ALIM.COMP. MN INGL.	19410504
38	PROTEZ.PULS.BLOCCO-CONTINUO VRT	IB4104000
40	IMPUGNATURA SX VRT	IB4004011
42	PROTEZ.PULSANTE AZIONAMENTO VRT	IB4104002
44	PULSANTE MARQUARD.1298.0101 VRT	IB5804402
46	MECC.BLOCCA PULS.AZIONAMENT.VRT	IB4004042
48	MOLLA D.4,3 SEZ.0,8 LUN.13MM VRT	IB76M4000
50	BLOCCCAVO BLO-R4B VRT	IB4004041
52+54	SCHEDA VARIAT.+VARIAT.SENS.GIRI VRT	IB5944010