

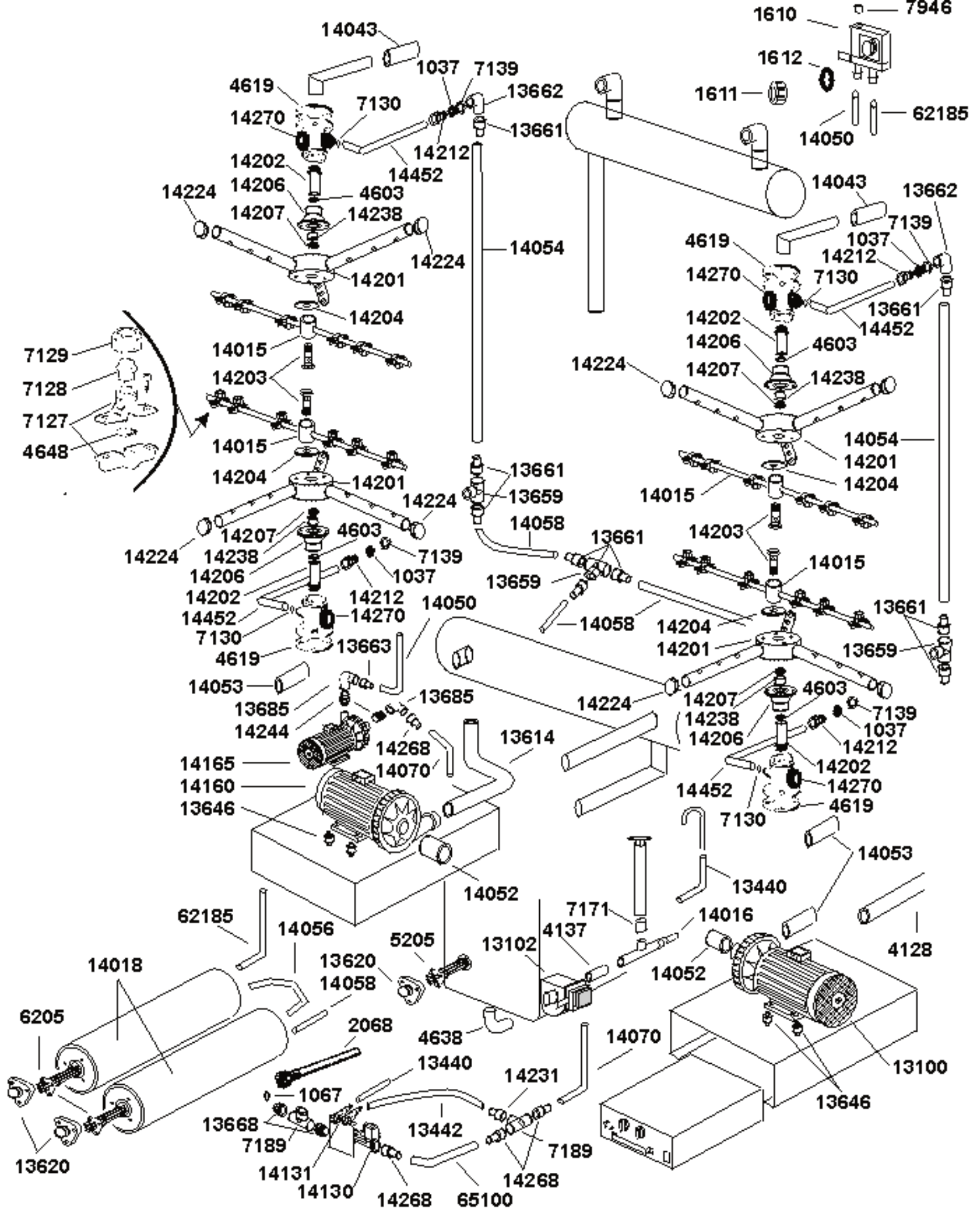
Modello
Modèle
Model
Modell

ALP 02

Dis. N° EE.LO.006

data: 01-10-98





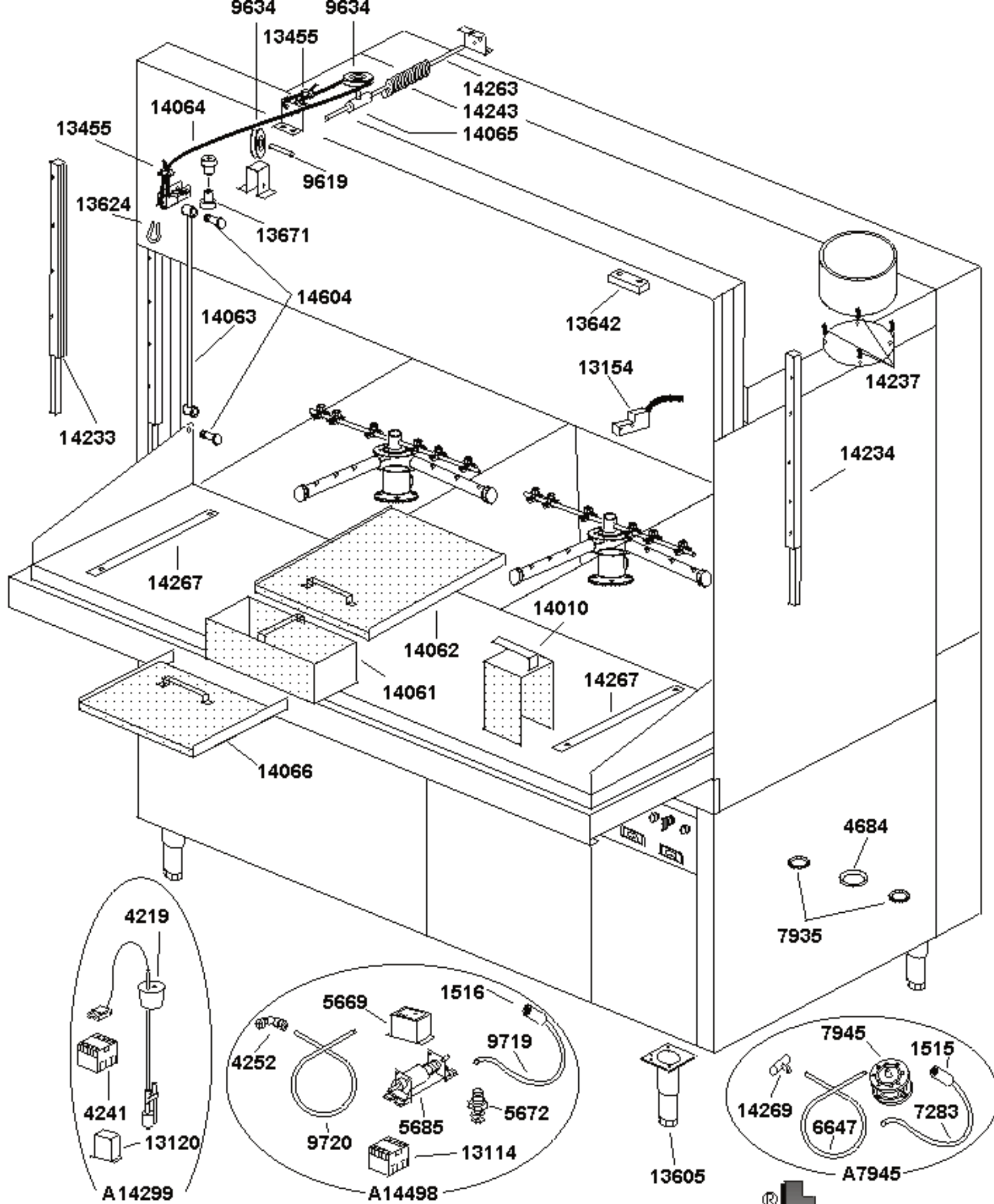
Modello
Modèle
Modell

ALP 02

Dis. N° EM.LO.005

data: 01-10-98





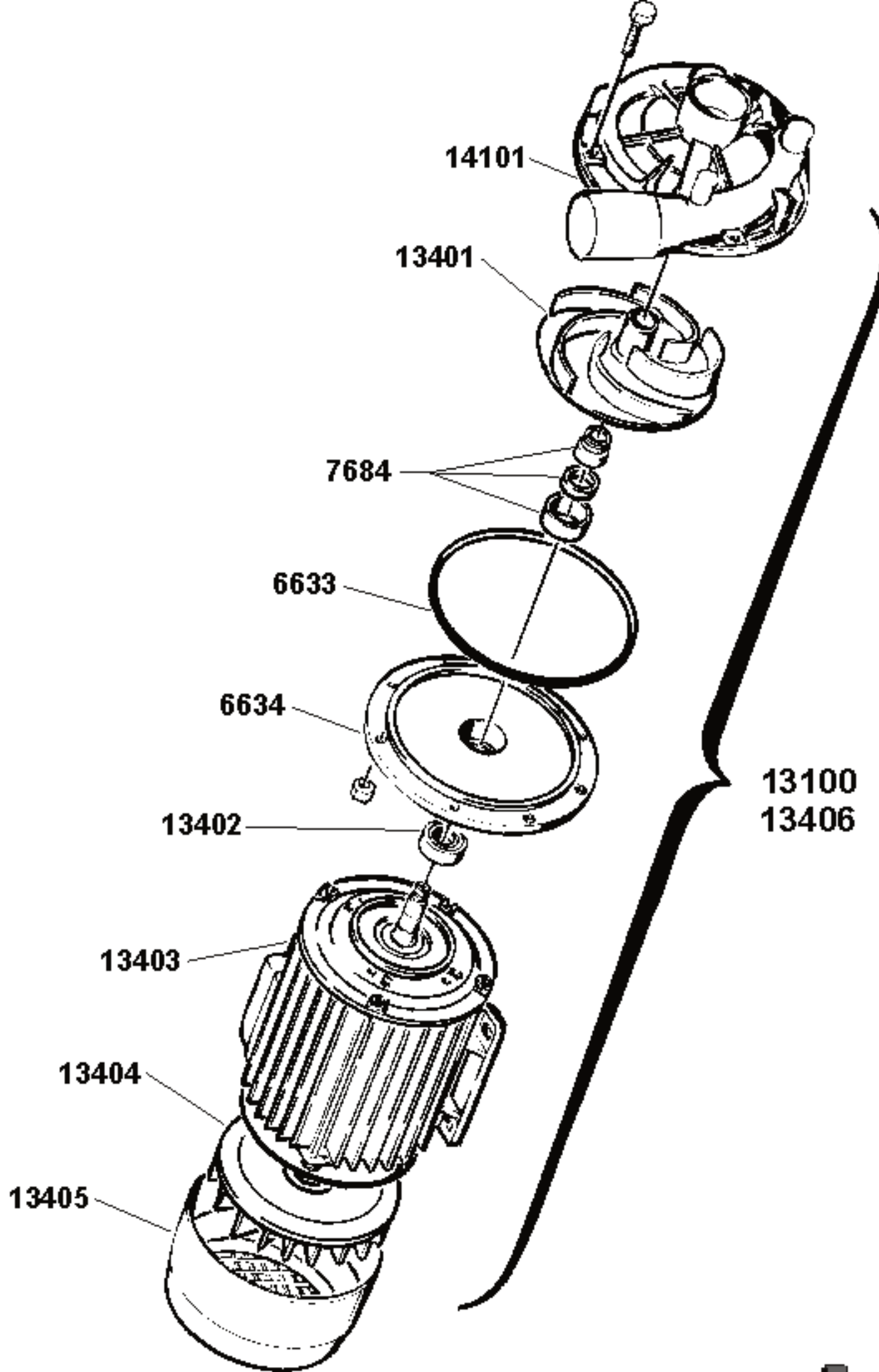
Modello
Modèle
Model
Modell

ALP 02

Dis. N° EM.LO.004

data: 01-10-98



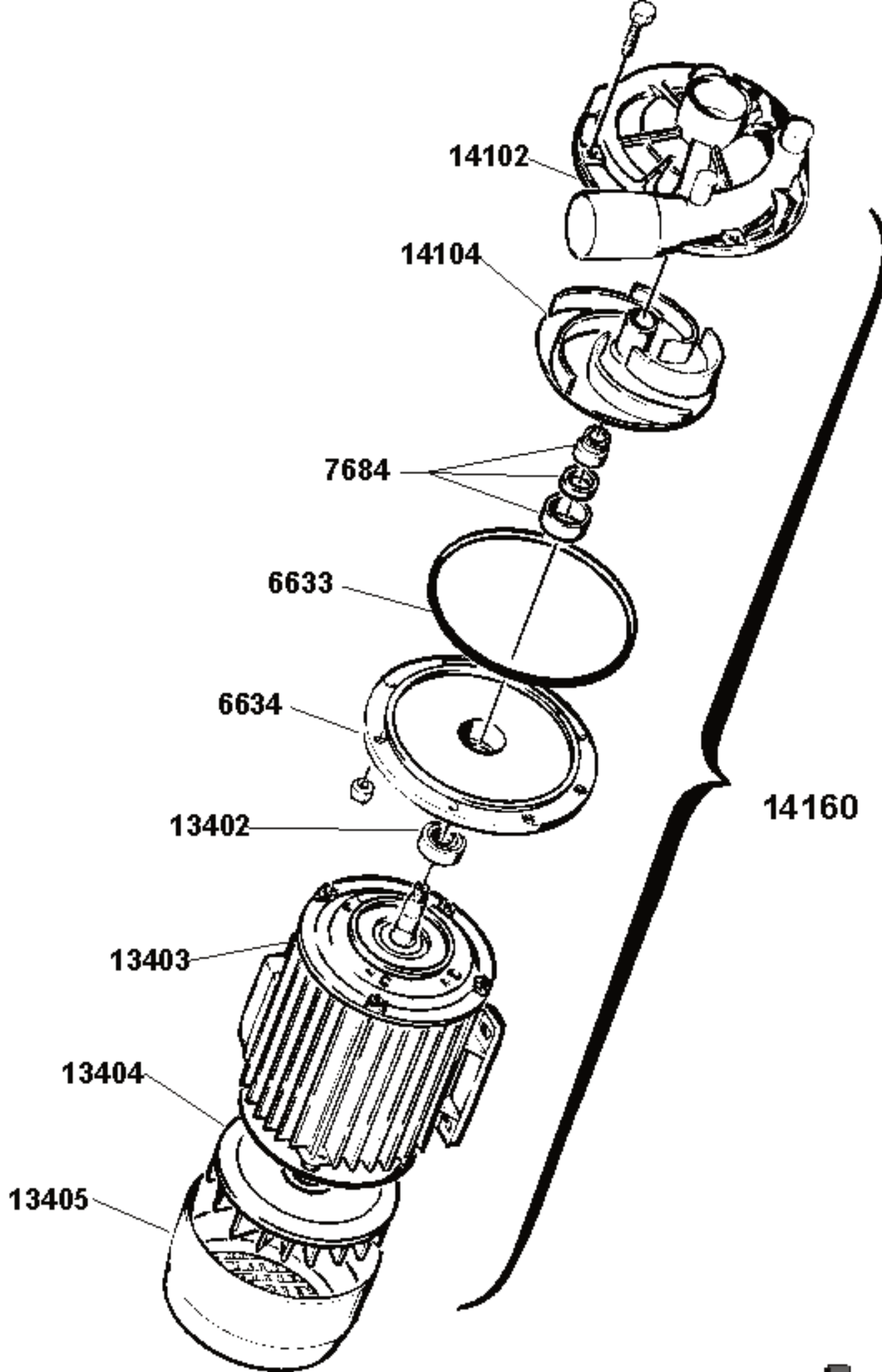


ELETTROPOMPA PER ATR-ALP02



Dis. N° EE.P.014

data: 01-10-98



ELETTROPOMPA PER ALP 02

Dis. N° EE.P.017

data: 01-10-98



Seite	Kreditor Artikel Nr.	IT	GB
001	14132	CONTATTORE BF9.10 24V CA 50-60Hz	CONTACTOR
001	14136	TELERUTTORE 24V 50-60Hz	REMOTE CONTROL SWITCH
001	14137	RELE' TERMICO 24V 50-60Hz	RELAY
001	14266	FUSIBILE DA 6,3 A	FUSE
001	14265	PORTAFUSIBILE	FUSE HOLDER
001	14241	TRASFORMATORE MON. 300VA 220-240-380-415/12-24-220	SINGLEPHASE TRANSFORMER
001	14051	TUBO PRESSOSTATO ALP	LEVEL CONTROL HOSE FOR ALP
001	13162	MORSETTIERA FV 173	TERMINAL BOARD
001	1500	FILTRO ANTIDISTURBO	ANTI-NOISE FILTER
001	14124	TEMPORIZZATORE MODULARE	TIMER
001	1080	TERMOSTATO 90°C	THERMOSTAT UNIT 90°C
001	1080	TERMOSTATO 90°C	THERMOSTAT UNIT 90°C
001	13121	TERMOSTATO DI SICUREZZA RIARMO MANUALE 110°	SAFETY THERMOSTAT (MANUAL RESET)
001	4227	MANOPOLA TERMOSTATO/TIMER	KNOB THERMOSTAT/TIMER
001	9830	PRESSOSTATO TAR. 123/75 ATTACCO LATERALE	PRESSURE SWITCH
001	7166	MOLLA TUBO PRESSOSTATO	SPRING OF LEVEL CONTROL HOSE
001	13110	FUSIBILE (GI) 2A 10,3x38	FUSES 2A 10,3x38
001	13107	PORTAFUSIBILE SEZIONABILE UNIPOLARE	FUSE CARRIER
001	13109	MANIGLIA x2 PORTAFUSIBILI	HANDLE TO TAKE OUT 2 FUSES
001	13106	MORSETTIERA 155A	TERMINAL BOARD
001	13141	PLACCHETTE ISOLAMENTO	INSULATING PLATES
001	13142	SCHERMO PROTETTIVO	PROTECTIVE PLATE
001	14120	TIMER CICLO 3-6-9 MINUTI 24V 50Hz	TIMER FOR CYCLE 3.6.9. MINUTES
001	13156	PORTALAMPADA AD INCASSO	LAMP HOLDER
001	13134	LAMPADINA BA9S 24V 1,8W	LAMP 24 V 1.8 W
001	14127	BLOCCHETTO CONTATTI	CONTACT BLOCK
001	13178	SPECOLA PULSANTE CICLO	SIGNALLING OF START PUSH-BUTTON
001	13177	PULSANTE CICLO	START PUSH-BUTTON
001	14122	SELETTORE ACCENSIONE	START SELECTOR
001	14660	SELETTORE CICLO ALP33-ALP01-ALP02	CYCLE SELECTOR ALP 33
001	13176	SPECOLA DICITURA ISO 684	SIGNALLING ISO 684
001	14242	TERMOMETRO ELETTRONICO SONDA PTC mm. 1500	ELECTRONIC THERMOMETER PROBE PTC mm 1500
001	13172	SPECOLA DICITURA ISO 692	SIGNALLING ISO 692
001	14135	MANOPOLA SELETTORE	SELECTOR KNOB
001	13156	PORTALAMPADA AD INCASSO	LAMP HOLDER
001	13170	SPIA BIANCA	WHITE WARNING LAMP
001	13134	LAMPADINA BA9S 24V 1,8W	LAMP 24 V 1.8 W
001	13664	PASSACAPO BOX DA 30	FAIR LEAD
001	14222	PASSACAPO CON DADO PG 21	CABLE FAIRLEAD WITH NUT
002	4128	TUBO SCARICO 1,5" AIR/SI	DRAIN HOSE 1.5" AIR/SI cm.200 + MALE JOINT
002	1611	GHIERA NICHELATA PER DISPOSITIVO ANTIRIFLUSSO	METAL RING FOR NON-RETURN VALVE
002	7946	TAPPO VALVOLA NON RITORNO	RINSE-AID TANK CAP D=14
002	1610	VALVOLA DI NON RITORNO MR	NON-RETURN VALVE
002	1612	GUARNIZIONE VALVOLA 26,5x40x1,5	SEALING
002	14050	MANICOTTO E.V. CARICO - RACCORDO DI CARICO	PIPE FROM FILLING VALVE TO FILLING JOINT
002	62185	MANICOTTO RISCIAQUO VNR	HOSE FOR RINSING
002	6205	RESISTENZA 6000 W	HEATING ELEMENT W 6000 N.T.
002	13620	COPRIRRESISTENZA	HEATING ELEMENT COVER
002	14070	TUBO RISCIAQUO T - POMPA PER ALP 02	RINSING PIPE FROM T-TUBE TO PUMP
002	13440	MANICOTTO RITORNO CF	BACK FLOW HOSE
002	14056	MANICOTTO BOILER-BOILER	BOILER/BOILER HOSE
002	14050	MANICOTTO E.V. CARICO - RACCORDO DI CARICO	PIPE FROM FILLING VALVE TO FILLING JOINT
002	62185	MANICOTTO RISCIAQUO VNR	HOSE FOR RINSING
002	14018	BOILER COIBENTATO	INSULATED BOILER
002	2068	TUBO CARICO PER ACQUA CALDA 3/4"F + 3/4"F a 90°	FILLING HOSE 10 bar 93 degrees
002	14452	ASTA DI RISCIAQUO ALP02	RINSING ROD
002	13646	ANTIVIBRANTI M+M M6	VIBRATION-DAMPING
002	14160	POMPA 3 Hp 380V 50 Hz (antioraria)	PUMP 3 HP
002	14165	POMPA VOLUMETRICA 0,8 Hp 380V 50 Hz	POSITIVE-DISPLACEMENT PUMP
002	13663	PORTAGOMMA 3/4"x16 IN OTTONE	PLASTIC CONNECTION FOR RUBBER HOSES 3/4" X 16
002	13685	CURVA RIDOTTA 1"-3/4" ZIN	REDUCED ELBOW PIPE 1" - 3/4"
002	14206	BRONZINA BRACCIO LAVAGGIO	WASHING-ARMS BUSH
002	14238	BUSSOLA GIRANTE LAVAGGIO	WASHING-ARM BUSH
002	14207	GUARN. TESTA DI LAVAGGIO	SEALING
002	14244	NIPPLES M/M 1"/1" IN OTTONE	CONNECTOR
002	13685	CURVA RIDOTTA 1"-3/4" ZIN	REDUCED ELBOW PIPE 1" - 3/4"
002	13440	MANICOTTO RITORNO CF	BACK FLOW HOSE
002	14016	T DI SCARICO	DRAINING T-JOINT

Seite	Kreditor Artikel Nr.	IT	GB
002	7171	MANICOTTO MANDATA POMPA	OUTLET HOSE DIAM. 40/50 H 50
002	4137	MANICOTTO MANDATA POMPA AF/B	PUMP-DELIVERY HOSE DIA. 50/60 H.50
002	13102	ELETTRORVALVOLA DI SCARICO 24V	DRAIN VALVE 24 V.
002	14231	PORTAGOMMA 3/4"x 12	HOSE HOLDER 3/4" x 12
002	7189	RACCORDO "T" DA 3/4" IN OTTONE	T-JUNCTION 90° 3/4"
002	14268	PORTAGOMMA 3/4" x 25 IN OTTONE	BRASS CONNECTION FOR RUBBER HOSES 3/4"
002	4638	MANICOTTO ASPIRAZ. AF/B MANICOTTO MANDATA AT	HOSE AT
002	5205	RESISTENZA W. 4500	HEATING ELEMENT W 4500
002	14058	MANICOTTO T BY-PASS/EV. RISCIAQUO	T-JOINT BY-PASS/RINSING VALVE HOSE
002	13620	COPRIRRESISTENZA	HEATING ELEMENT COVER
002	13646	ANTIVIBRANTI M+M M6	VIBRATION-DAMPING
002	13100	POMPA DI LAVAGGIO DA 3 Hp	WASHING PUMP 3 HP.
002	14268	PORTAGOMMA 3/4" x 25 IN OTTONE	BRASS CONNECTION FOR RUBBER HOSES 3/4"
002	65100	TUBO GEYSER 25x35	GEYSER PIPE 25X35
002	13442	MANICOTTO SCARICO CF	DRAIN HOSE
002	14130	ELETTRORVALVOLA 3/4" 24V 50Hz N.C.	VALVE 3/4"
002	14131	ELETTRORVALVOLA DOPPIA 90° 24V 50Hz	2-WAYS VALVE 90 DEGREES 24 V 50 HZ
002	7189	RACCORDO "T" DA 3/4" IN OTTONE	T-JUNCTION 90° 3/4"
002	13668	NIPPLES 3/4"-3/4" IN OTTONE	SCREW IN CHROMIUM PLATED IRON
002	1067	GUARNIZIONE TUBO CARICO 12x24x2.5	FILLING-HOSE GASKET 12X24X2.5
002	14224	TAPPO BRACCI LAVAGGIO	WASHING-ARMS STOPPER
002	14224	TAPPO BRACCI LAVAGGIO	WASHING-ARMS STOPPER
002	14224	TAPPO BRACCI LAVAGGIO	WASHING-ARMS STOPPER
002	14043	MANICOTTO TUBO MANDATA	CONNECTION FROM DELIVERY PIPE TO STAINLESS STEEL PIPE
002	14224	TAPPO BRACCI LAVAGGIO	WASHING-ARMS STOPPER
002	14270	PIANTONE LAVAGGIO ALP 02	WASHING COLUMN
002	14270	PIANTONE LAVAGGIO ALP 02	WASHING COLUMN
002	7130	GUARNIZIONE O.R. 11.91x2.62	O.R. GASKET 11.91X2.62
002	7130	GUARNIZIONE O.R. 11.91x2.62	O.R. GASKET 11.91X2.62
002	4619	GUARNIZIONE PIANTONE AF	COLUMN GASKET FOR SERIES AF
002	4619	GUARNIZIONE PIANTONE AF	COLUMN GASKET FOR SERIES AF
002	7139	GHIERA 1/2" GAS CH. 24/25	RING NUT 1/2" GAS
002	7139	GHIERA 1/2" GAS CH. 24/25	RING NUT 1/2" GAS
002	1037	GUARNIZIONE OR 20.22x3.53	O.R. GASKET 20.22X3.53
002	1037	GUARNIZIONE OR 20.22x3.53	O.R. GASKET 20.22X3.53
002	1037	GUARNIZIONE OR 20.22x3.53	O.R. GASKET 20.22X3.53
002	14043	MANICOTTO TUBO MANDATA	CONNECTION FROM DELIVERY PIPE TO STAINLESS STEEL PIPE
002	14043	MANICOTTO TUBO MANDATA	CONNECTION FROM DELIVERY PIPE TO STAINLESS STEEL PIPE
002	1037	GUARNIZIONE OR 20.22x3.53	O.R. GASKET 20.22X3.53
002	14212	RACCORDO ASTA RISCIAQUO	RINSING-TUBE JOINT
002	14212	RACCORDO ASTA RISCIAQUO	RINSING-TUBE JOINT
002	14452	ASTA DI RISCIAQUO ALP02	RINSING ROD
002	14452	ASTA DI RISCIAQUO ALP02	RINSING ROD
002	4603	GUARNIZ. BRACCIO LAVAGGIO 15x20x3 IN TEFLON	WASHING ARM GASKET 15X22X3
002	14202	PERNO DI LAVAGGIO	WASHING PIN
002	14202	PERNO DI LAVAGGIO	WASHING PIN
002	4603	GUARNIZ. BRACCIO LAVAGGIO 15x20x3 IN TEFLON	WASHING ARM GASKET 15X22X3
002	14206	BRONZINA BRACCIO LAVAGGIO	WASHING-ARMS BUSH
002	14206	BRONZINA BRACCIO LAVAGGIO	WASHING-ARMS BUSH
002	14238	BUSSOLA GIRANTE LAVAGGIO	WASHING-ARM BUSH
002	14238	BUSSOLA GIRANTE LAVAGGIO	WASHING-ARM BUSH
002	14207	GUARN. TESTA DI LAVAGGIO	SEALING
002	14207	GUARN. TESTA DI LAVAGGIO	SEALING
002	14201	TESTA DI LAVAGGIO	COMPLETE WASHING ARMS
002	14204	SEPARATORE PERNI	SEPARATOR FOR PINS
002	14015	TESTA DI RISCIAQUO	COMPLETE RINSING ARMS
002	14015	TESTA DI RISCIAQUO	COMPLETE RINSING ARMS
002	7139	GHIERA 1/2" GAS CH. 24/25	RING NUT 1/2" GAS
002	7139	GHIERA 1/2" GAS CH. 24/25	RING NUT 1/2" GAS
002	13661	PORTAGOMMA 1/2"x16 IN OTTONE	PLASTIC CONNECTION FOR RUBBER HOSES 1/2" X 16
002	14058	MANICOTTO T BY-PASS/EV. RISCIAQUO	T-JOINT BY-PASS/RINSING VALVE HOSE
002	14058	MANICOTTO T BY-PASS/EV. RISCIAQUO	T-JOINT BY-PASS/RINSING VALVE HOSE
002	14204	SEPARATORE PERNI	SEPARATOR FOR PINS
002	14201	TESTA DI LAVAGGIO	COMPLETE WASHING ARMS
002	14054	MANICOTTO RISC. INF. RISCIAQUO SUP.	HOSE
002	14054	MANICOTTO RISC. INF. RISCIAQUO SUP.	HOSE

Seite	Kreditor Artikel Nr.	IT	GB
002	13661	PORTAGOMMA 1/2"x16 IN OTTONE	PLASTIC CONNECTION FOR RUBBER HOSES 1/2" X 16
002	4603	GUARNIZ. BRACCIO LAVAGGIO 15x20x3 IN TEFLON	WASHING ARM GASKET 15X22X3
002	4603	GUARNIZ. BRACCIO LAVAGGIO 15x20x3 IN TEFLON	WASHING ARM GASKET 15X22X3
002	14212	RACCORDO ASTA RISCIAQUO	RINSING-TUBE JOINT
002	14212	RACCORDO ASTA RISCIAQUO	RINSING-TUBE JOINT
002	13662	GOMITO 1/2" 90' IN OTTONE	ELBOW HOSE 1/2" 90°
002	13662	GOMITO 1/2" 90' IN OTTONE	ELBOW HOSE 1/2" 90°
002	14201	TESTA DI LAVAGGIO	COMPLETE WASHING ARMS
002	13661	PORTAGOMMA 1/2"x16 IN OTTONE	PLASTIC CONNECTION FOR RUBBER HOSES 1/2" X 16
002	13661	PORTAGOMMA 1/2"x16 IN OTTONE	PLASTIC CONNECTION FOR RUBBER HOSES 1/2" X 16
002	13661	PORTAGOMMA 1/2"x16 IN OTTONE	PLASTIC CONNECTION FOR RUBBER HOSES 1/2" X 16
002	13659	RACCORDO T 1/2" IN OTTONE	T-JUNCTION 1/2"
002	13659	RACCORDO T 1/2" IN OTTONE	T-JUNCTION 1/2"
002	13659	RACCORDO T 1/2" IN OTTONE	T-JUNCTION 1/2"
002	14203	PERNO DI RISCIAQUO	RINSING PIN
002	14203	PERNO DI RISCIAQUO	RINSING PIN
002	14015	TESTA DI RISCIAQUO	COMPLETE RINSING ARMS
002	14015	TESTA DI RISCIAQUO	COMPLETE RINSING ARMS
002	7129	GHIERA UGELLO RISCIAQUO A LAMA	NUT OF RINSING JET
002	7128	UGELLO RISCIAQUO A LAMA	SLOT-SHAPED RINSE JET
002	7127	PORTAUGELLO RISCIAQUO A LAMA	RINSING-JET HOLDER
002	4648	GUARNIZIONE OR 7.66x1.78	OR GASKET 7.66/1.78
002	14201	TESTA DI LAVAGGIO	COMPLETE WASHING ARMS
002	14204	SEPARATORE PERNI	SEPARATOR FOR PINS
002	14204	SEPARATORE PERNI	SEPARATOR FOR PINS
002	14224	TAPPO BRACCI LAVAGGIO	WASHING-ARMS STOPPER
002	14207	GUARN. TESTA DI LAVAGGIO	SEALING
002	14238	BUSSOLA GIRANTE LAVAGGIO	WASHING-ARM BUSH
002	14206	BRONZINA BRACCIO LAVAGGIO	WASHING-ARMS BUSH
002	14202	PERNO DI LAVAGGIO	WASHING PIN
002	14202	PERNO DI LAVAGGIO	WASHING PIN
002	7130	GUARNIZIONE O.R. 11.91x2.62	O.R. GASKET 11.91X2.62
002	7130	GUARNIZIONE O.R. 11.91x2.62	O.R. GASKET 11.91X2.62
002	14052	MANICOTTO POMPA-VASCA	PIPE FROM PUMP TO TANK
002	14052	MANICOTTO POMPA-VASCA	PIPE FROM PUMP TO TANK
002	14053	MANICOTTO POMPA-PIANTONE INFERIORE	PIPE FROM PUMP TO COLUMN
002	14053	MANICOTTO POMPA-PIANTONE INFERIORE	PIPE FROM PUMP TO COLUMN
002	4619	GUARNIZIONE PIANTONE AF	COLUMN GASKET FOR SERIES AF
002	13614	MANICOTTO MANDATA ES	DELIVERY HOSE (LEFT ENTRANCE)
002	14070	TUBO RISCIAQUO T - POMPA PER ALP 02	RINSING PIPE FROM T-TUBE TO PUMP
002	14268	PORTAGOMMA 3/4" x 25 IN OTTONE	BRASS CONNECTION FOR RUBBER HOSES 3/4"
002	4619	GUARNIZIONE PIANTONE AF	COLUMN GASKET FOR SERIES AF
002	14270	PIANTONE LAVAGGIO ALP 02	WASHING COLUMN
002	14270	PIANTONE LAVAGGIO ALP 02	WASHING COLUMN
002	14452	ASTA DI RISCIAQUO ALP02	RINSING ROD
003	13120	RONZATORE CON SUPPORTO	BELL
003	4241	TELERUTTORE 24V 50/60Hz	REMOTE CONTROL SWITCH
003	4219	SONDA PER TANICA DETERSIVO CON MICRO MAGNETICO	PROBE FOR DETERGENT TANK
003	A14299		
003	5672	SONDA DOSATORE DETERSIVO	PROBE OF DETERGENT DISPENSER
003	9720	TUBO MANDATA DOSATORE USA PER AT115	DETERGENT DISPENSER OUTLET PIPE
003	13114	CONTATTORE CA4-9-10 NA 24V CA	CONTACTOR
003	5685	POMPA DOSATORE OSCILLANTE	PUMP FOR VIBRATING DETERGENT DISPENSER
003	1516	FILTRO COMPLETO DOSATORE DETERSIVO	COMPLETE FILTER FOR DETERGENT DISPENSER
003	9719	TUBO ASPIRAZIONE DOSATORE USA PER AT115	DETERGENT DISPENSER INTAKE PIPE
003	A14498		
003	5669	SCHEDA CONTROLLO DOSATORE DI DETERSIVO	ELECTRONIC SET ED 91
003	A7945		
003	7283	TUBO DOSATORE-SERBATOIO	HOSE FROM DISPENSER TO RINSE-AID TANK
003	6647	TUBO MANDATA BRILLANTANTE	RINSING-AID PIPE
003	14269	RACCORDO A "T" DOS-BRILL ALP	T-CONNECTION
003	1515	FILTRO COMPLETO DOSATORE BRILLANTANTE	COMPLETE FILTER FOR RINSE-AID DISPENSER
003	7945	DOSATORE BRILLANTANTE N6	RINSE-AID DISPENSER N.6
003	14267		
003	14267		
003	13154	MICROPORTA 8A 320 N.O. 24V	DOOR SWITCH 8 A
003	13642	MAGNETE PROTETTO	MAGNET
003	14064	CAVO PER MOLLE ALP01/02	CABLE FOR SPRINGS

Seite	Kredtor Artikel Nr.	IT	GB
003	13624	REDANCIA PER D=mm3	THIMBLE
003	13455	MORSETTO INOX BILANCERE	HOLDFAST
003	9634	CUSCINETTO PESI PER ALP01-02	BALL-BEARING FOR WEIGHTS
003	9634	CUSCINETTO PESI PER ALP01-02	BALL-BEARING FOR WEIGHTS
003	13455	MORSETTO INOX BILANCERE	HOLDFAST
003	9619	PERNO CUSCINETTO ALP01-02	BALL-BEARING PIN
003	13671	PASSACAVO MANTELLO	FAIRLEAD
003	14065	SLITTA TRASCINAMENTO MOLLE PER ALP 01/02	SLIDE FOR SPRINGS
003	14243	MOLLA PORTA ALP02	DOOR SPRING
003	14263	ROTAIA SLITTA	SLIDE RAIL
003	14237	DISTANZIALE INOX	STAINLESS STEEL SPACER
003	14062	FILTRO GRANDE ALP02	BIG FILTER
003	14061	FILTRO A CESTELLO	BASKET FILTER
003	14010	FILTRO ASPIRAZIONE	INTAKE FILTER
003	4684	PASSACAVO SCHIENA D=65	FAIRLEAD D-65
003	14066	FILTRO PICCOLO ALP02	SMALL FILTER
003	13605	PIEDE REGOLABILE INOX 2"	ADJUSTABLE FOOT
003	7935	PASSACAVO SCHIENA	CABLE FAIRLEAD
003	14234	GUIDA PORTA SX ALP02	LEFT DOOR GUIDE
003	14063	BIELLA ALP01/ALP02	CONNECTING ROD
003	14604	VITE BIELLA ALP44	SCREW FOR CONNECTING ROD
003	14233	GUIDA PORTA DX ALP02	RIGHT DOOR GUIDE
004	13405	COPRIVENTOLA POMPA 3 Hp	FAN COVER FOR PUMP 3HP
004	13404	VENTOLA RAFFREDDAMENTO POMPA 3 Hp	FAN FOR PUMP 3HP
004	13403	MOTORE POMPA DA 3 Hp	PUMP MOTOR 3HP
004	13402	CUSCINETTO POMPA DA 3 Hp	BALL BEARING FOR PUMP 3HP
004	13100	POMPA DI LAVAGGIO DA 3 Hp	WASHING PUMP 3 HP.
004	13406	POMPA DI LAVAGGIO DA 3 Hp PER ATR ENTRATA DX	3HP PUMP
004	6634	FLANGIA POMPA 1.5 Hp	FLANGE FOR PUMP HP 1.5
004	6633	O.R. POMPA 1.5 Hp	O.R. PUMP HP 1.5
004	7684	TENUTA COMPLETA (D.12) PER POMPE 0,4 Hp	FRONT SEALING OF OPEN PUMP HP. 0.4
004	13401	GIRANTE POMPA DA 3 Hp	IMPELLER OF PUMP 3 HP
004	14101	CHIOCCIOLA POMPA DA 2 Hp (oraria)	SCROLL OF PUMP WITH ANTICLOCKWISE ROTATION
005	13405	COPRIVENTOLA POMPA 3 Hp	FAN COVER FOR PUMP 3HP
005	13404	VENTOLA RAFFREDDAMENTO POMPA 3 Hp	FAN FOR PUMP 3HP
005	13403	MOTORE POMPA DA 3 Hp	PUMP MOTOR 3HP
005	13402	CUSCINETTO POMPA DA 3 Hp	BALL BEARING FOR PUMP 3HP
005	14160	POMPA 3 Hp 380V 50 Hz (antioraria)	PUMP 3 HP
005	6634	FLANGIA POMPA 1.5 Hp	FLANGE FOR PUMP HP 1.5
005	6633	O.R. POMPA 1.5 Hp	O.R. PUMP HP 1.5
005	14102	CHIOCCIOLA POMPA DA 2 Hp (antioraria)	SCROLL OF 2 HP PUMP WITH CLOCKWISE ROTATION
005	14104	GIRANTE POMPA 2 Hp (oraria)	IMPELLER OF 2 HP PUMP WITH CLOCKWISE ROTATION
005	7684	TENUTA COMPLETA (D.12) PER POMPE 0,4 Hp	FRONT SEALING OF OPEN PUMP HP. 0.4