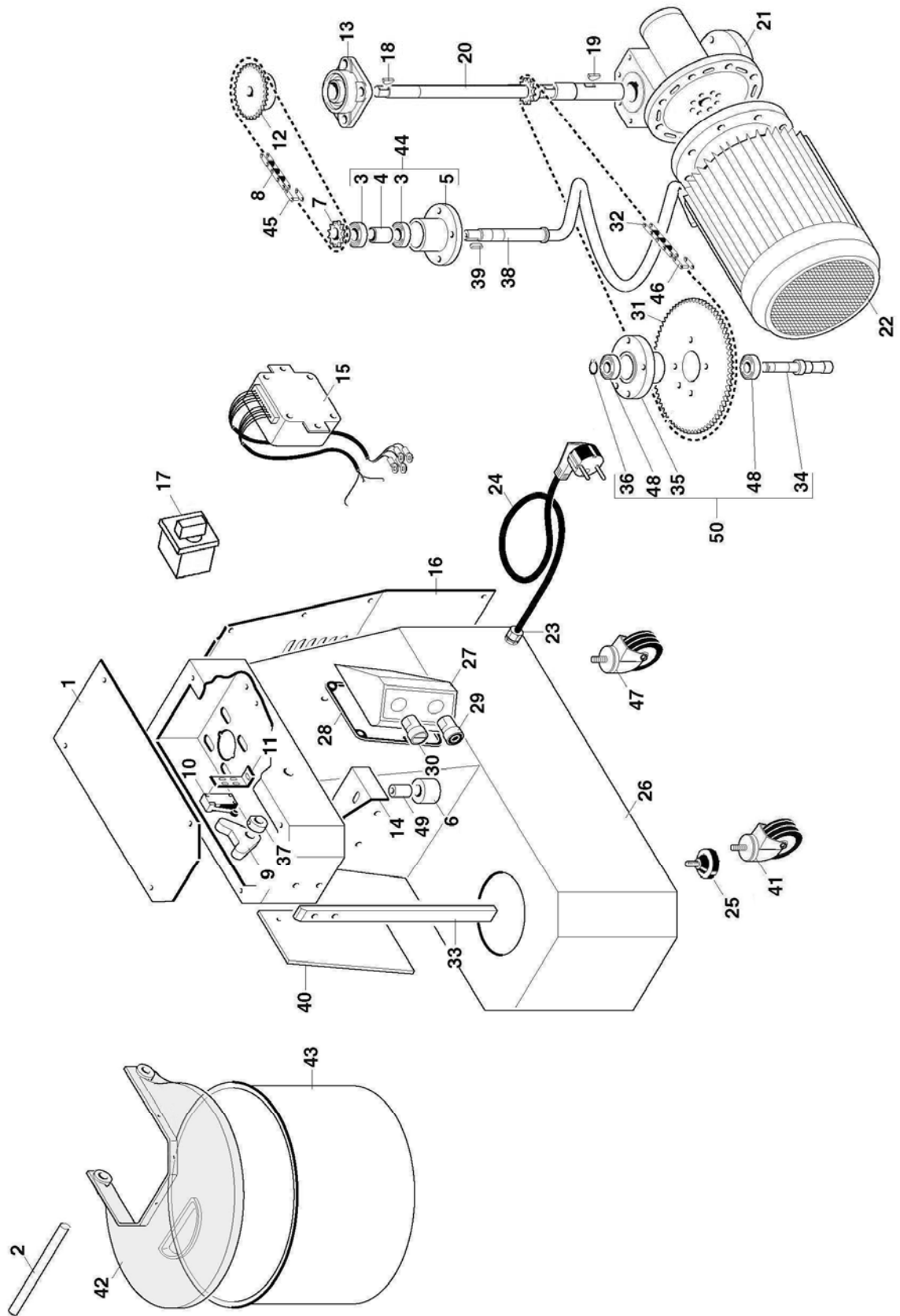


Impastatrice a spirale mod.7-12-18SN Spiral kneader mod.7-12-18SN



IMPASTATRICE A SPIRALE MOD.IM7-12-18SN SPIRAL KNEADER MOD.IM7-12-18SN

Rif No	Codice Code	Caratteristiche Characteristics	Descrizione Description	
1	SL3250	(7)	Coperchio	Cover
1	SL0002	(12-18)	Coperchio	Cover
2	SL1110	(7)	Perno	Pivot
2	SL0021	(12-18)	Perno	Pivot
3	SL0131	6203 2RS	Cuscinetto	Bearing
4	SL0020		Distanziale	Spacer
5	SL0022		Supporto	Support
6	SL2655	⊕ (12-18)	Ruota	Wheel
7	SL0024	3/8"x7/32" Z=15	Pignone	Pinion
8	SL1111	⊕ 3/8"x7/32" (7)	Catena	Chain
8	SL0025	⊕ 3/8"x7/32" (12)	Catena	Chain
8	SL0026	⊕ 3/8"x7/32" (18)	Catena	Chain
9	SL0035	(7-12)	Battuta	Stop
9	SA3300	(18)	Battuta	Stop
10	SL0885	⊕	Microinterruttore	Microswitch
11	SL0397		Staffa	Bracket
12	SL0030	3/8"x7/32" Z=29	Pignone	Pinion
13	SL0032	UCF204	Supporto	Support
14	SL2602	(12)	Staffa	Bracket
14	SL2603	(18)	Staffa	Bracket
15	SA1210	⊕ 400V/3Ph/50Hz	Impianto elettrico	Electric installation
15	SA1220	⊕ 230V/1Ph/50Hz	Impianto elettrico	Electric installation
16	SL3251	(7)	Coperchio	Cover
16	SL2845	(12-18)	Coperchio	Cover
17	SL2743	2 speed	Commutatore di velocità	Speed changeover switch
18	SL0010	5x5x20	Linguetta	Key
19	SL3130	6x6x30 (7)	Linguetta	Key
19	SL3410	8x7x40 (12-18)	Linguetta	Key
20	SA1018	(7)	Albero	Shaft
20	SA1019	(12-18)	Albero	Shaft
21	SL3185	(7)	Riduttore	Gear box
21	SL3186	(12-18)	Riduttore	Gear box
22	SL3336	400V/3Ph/50Hz (7)	Motore	Motor
22	SL3211	230V/1Ph/50Hz (7)	Motore	Motor
22	SL3309	400V/3Ph/50Hz(12-18)	Motore	Motor
22	SL3212	230V/1Ph/50Hz(12-18)	Motore	Motor
22	SL3313	400V/3Ph/50Hz (2 speed)	Motore	Motor
23	SL1668	PG11	Pressacavo	Cable clamp
24	SL1841	3Ph+Gnd	Cavo elettrico	Electric cable
24	SL1671	1Ph+N+Gnd	Cavo elettrico	Electric cable
25	SL3352	⊕	Piedino	Foot
26	SL3249	(7)	Base	Base
26	SL3354	(12)	Base	Base
26	SL3355	(18)	Base	Base
27	SL0937	(12-18)	Scatola	Box
28	SL0396		Guarnizione	Gasket
29	SL0807	⊕ Stop	Pulsante	Push button
30	SL1049	⊕ Start	Pulsante	Push button
31	SL1117	8x3 Z=76 (7)	Corona	Crown
31	SL0057	8x3 Z=85 (12-18)	Corona	Crown
32	SL3364	⊕ 8x3 (7)	Catena	Chain
32	SL0058	⊕ 8x3 (12-18)	Catena	Chain
33	SL3370		Asta	Rod
34	SL0014		Albero	Shaft
35	SL0016		Supporto	Support
36	SL0017	ø17	Seeger	Seeger
37	SL0036		Camma	Cam
38	SL1107	(7)	Spirale	Spiral
38	SL0011	(12-18)	Spirale	Spiral
39	SL0010	5x5x20	Linguetta	Key
40	SL1445	(7)	Protezione	Protection
40	SL2638	(12-18)	Protezione	Protection
41	SL3483	ø95 M10x30	Ruota girevole	Revolving wheel
42	SL3150	⊕ (7)	Coperchio	Cover
42	SA1004	⊕ (12)	Coperchio	Cover
42	SA1005	⊕ (18)	Coperchio	Cover
43	SL1106	(7)	Pentola	Pan
43	SL0008	(12)	Pentola	Pan
43	SL0009	(18)	Pentola	Pan
44	SA4000	Assembly	Supporto	Support
45	SL1629	⊕ 3/8"x7/32"	Giunto	Joint
46	SL1545	⊕ 8x3	Giunto	Joint
47	SL3482	ø95 M10x30	Ruota fissa	Fixed wheel
48	SL0015	6203 2RS	Cuscinetto	Bearing
49	SL1090		Distanziale	Spacer
50	SA1900	Assembly	Supporto	Support

(*): fuori produzione / out of production

⊕: ricambio consigliato / spare part suggested