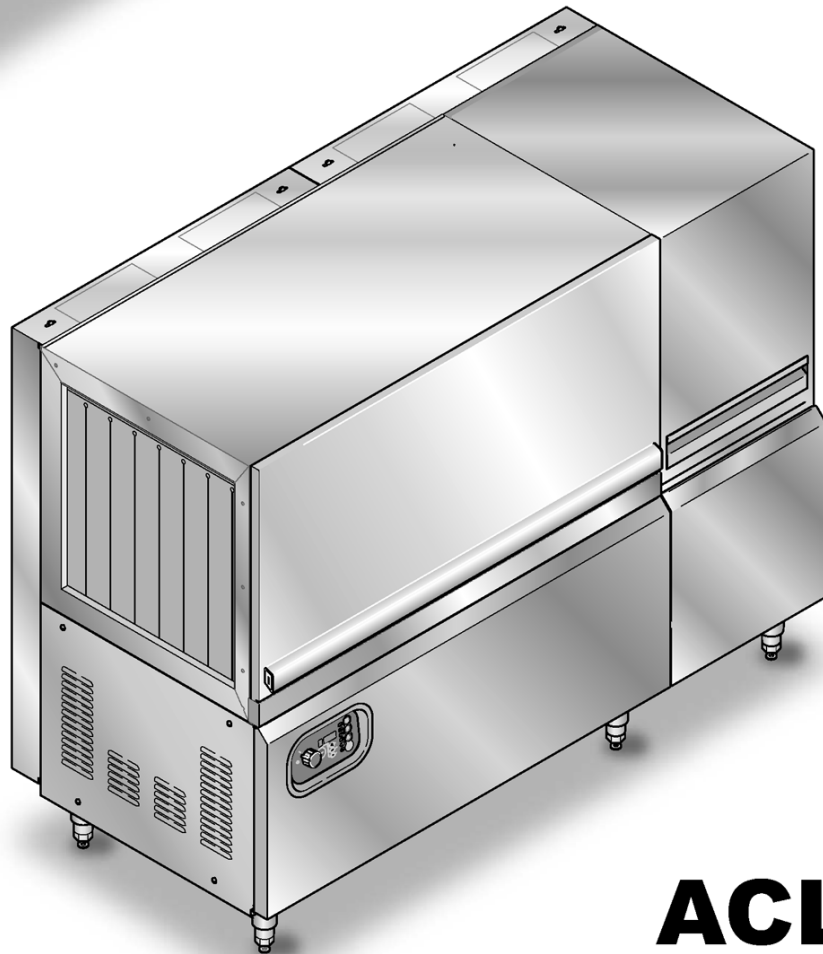


**ACL 100**

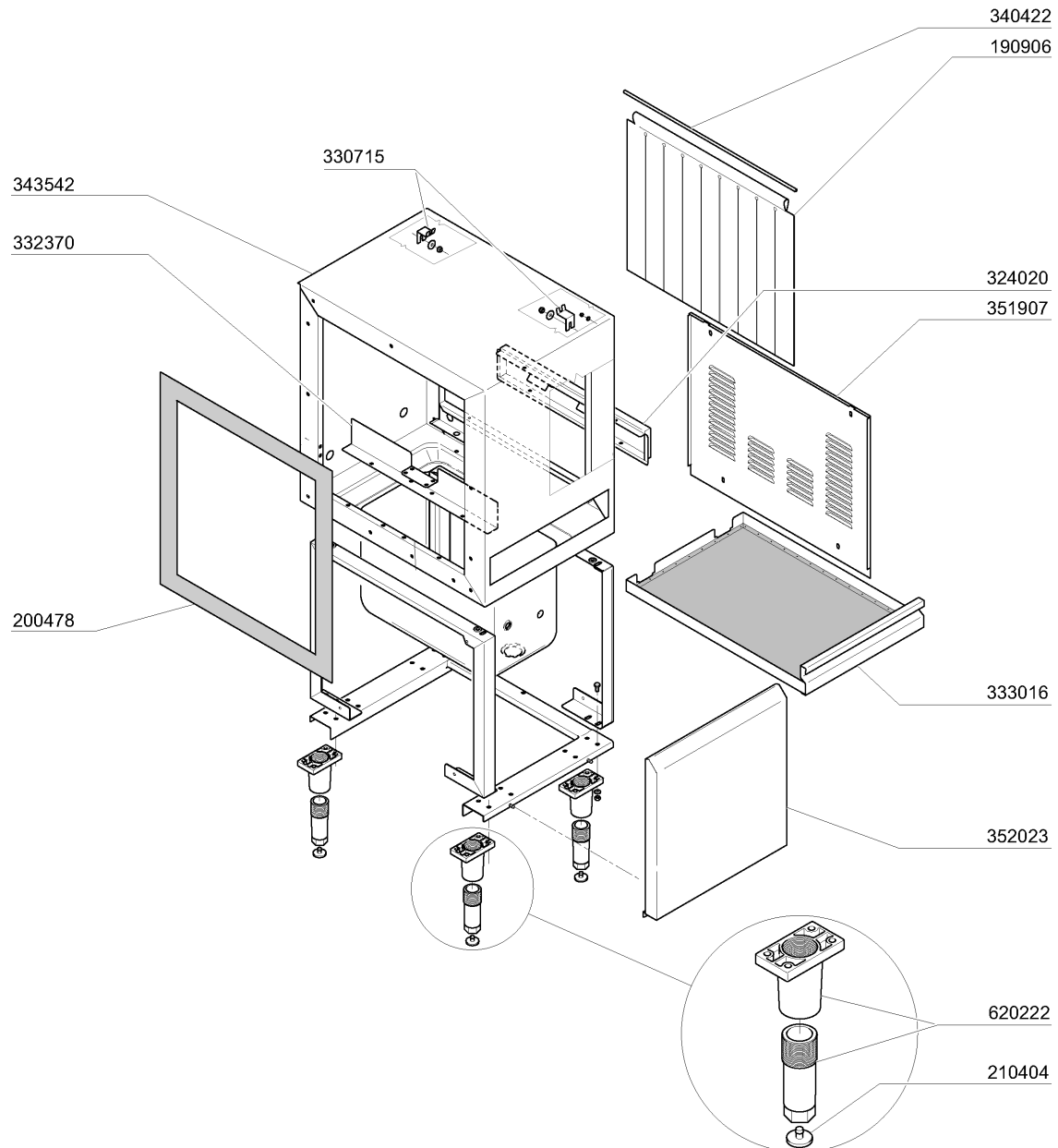


**ACL 150**

**ACL**

M.G. 05/07

## 2 - Karosserie Pumpenvorabräumung 500mm

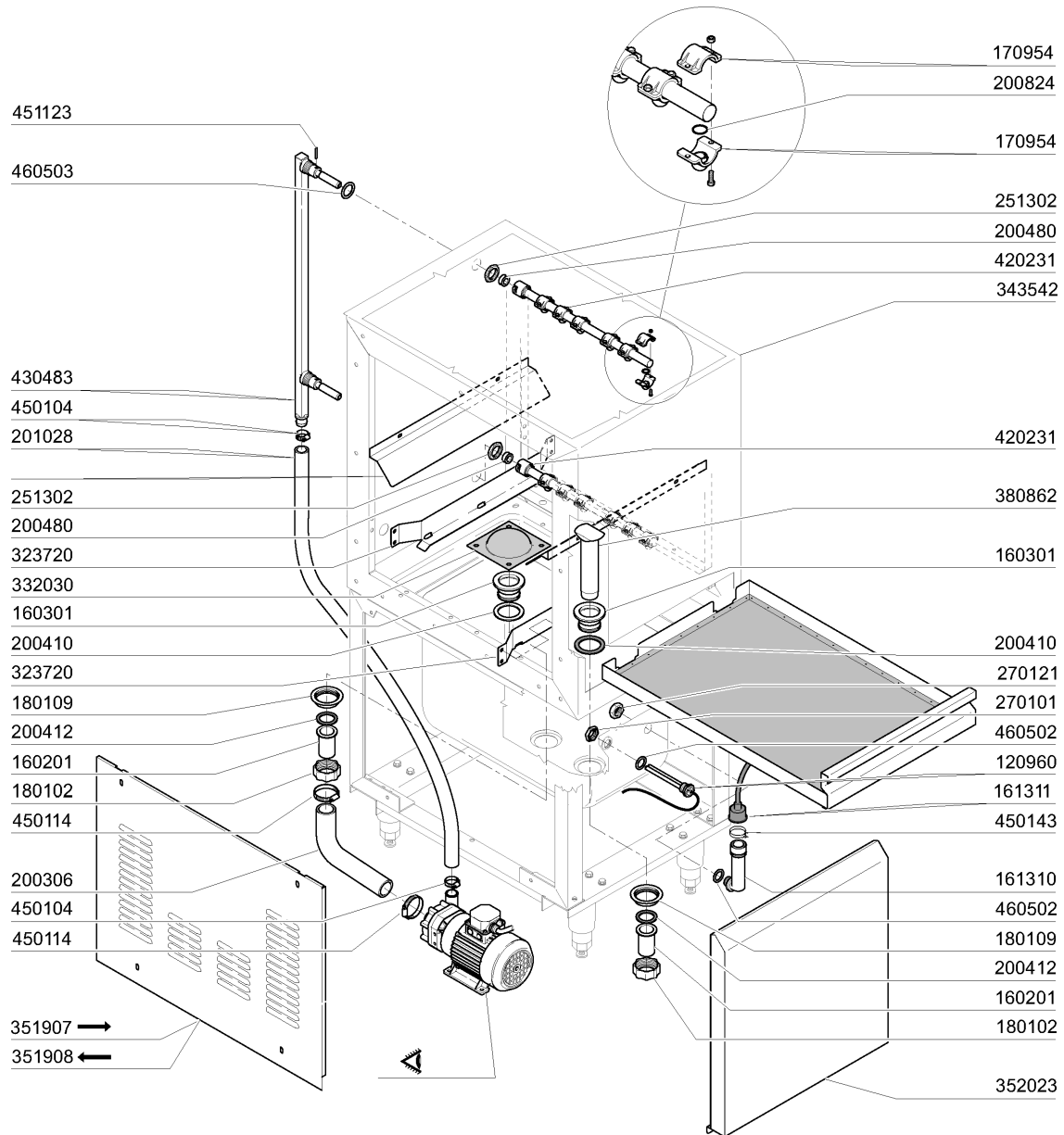


M.G. 06/07

## 2 - Karosserie Pumpenvorabräumung 500mm

CODE	BEZEICHNUNG
190906	VORHANG SPRITZSCHUTZ 620X480
200478	SELBSTKLEBENDE DICHTUNG 65X4
210404	SCHWARZGUMMIFUSS S90 NE SE
324020	PANEEL
330715	OBER.WINKEL VORHANG SNL-SE
332370	PARASPRUZZI E SUPP.AC/ACR 2001
333016	VORWASCHFILTER 500
340422	WELLE FUER VORHANG AC-ACR
343542	VORWASCH-HAUBE 500
351907	PANN.LAT.LE SX AC COIBENTATE
352023	FRONT.PANEEL
620222	KOMPL. FUSS ALU

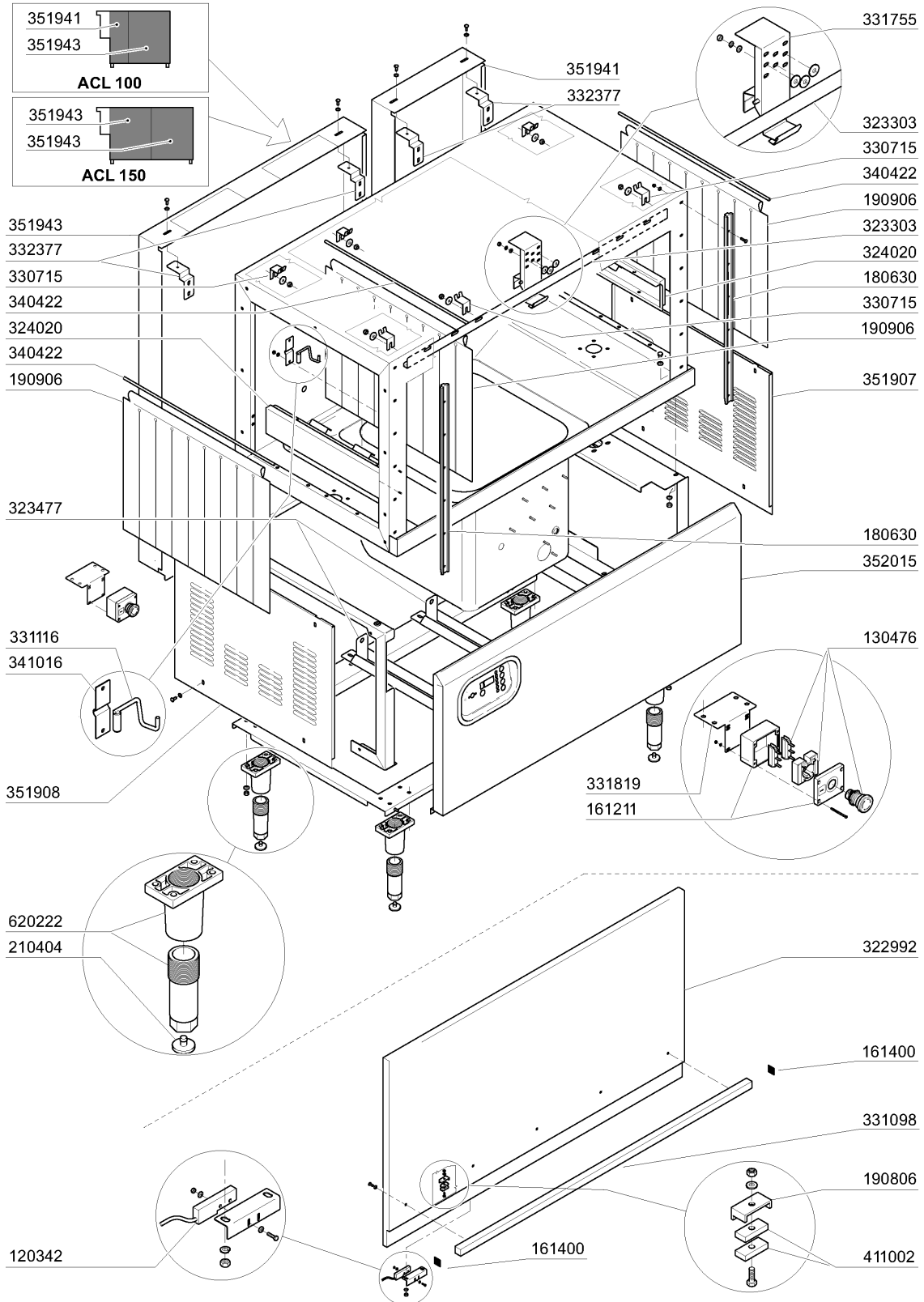
### 3 - Pumpenvorabräumung 500 mm



### 3 - Pumpenvorabräumung 500 mm

CODE	BEZEICHNUNG
120960	FÜHLER C-G
160201	KNIESTUECK F.TANKZULAUF MOPL
160301	ABLAUFSTUTZEN 1"1/2 C-S-N
161310	LUFTFALLE FÜR GLÄSERSPÜLER BR-
161311	SCHLAUCH FÜR LUFTFALLE BR-BC-A
170954	DUESE FUER ECORINSE ARM
180102	GEWINDERING F.ABLAUFST.1"1/2 F
180109	KLEMMRING 1 1/2"
200306	ANSAUGSCHLAUCH D.42X52-ABLAUFP
200410	DICHTUNG ABLAUF 1 1/2" 65X47X2
200412	DICHTUNG ABLAUF11/2" 45X33X3
200480	DICHTUNG NACHSPUELARM
200824	O-RING 1,78X12,42X15,98
201028	DRUCKSCHLAUCH VORWASCHZONE 400
251302	GEWINDERING AUS STAHL 3/4" AC-
270101	SECHSWINKL.GEGENMUTT.1/2"
270121	GEGENMUTTER
323720	FUEHRUNG
332030	FILTRO ASP LAV.PRE400 AC151
343542	VORWASCH-HAUBE 500
351907	PANN.LAT.LE SX AC COIBENTATE
351908	PANN.LAT.LE DX AC COIBENTATE
352023	FRONT.PANEEL
380862	ÜBERLAUFROHR VORWASHTANK ACM
420231	OBERE ARM
430483	VORWASCHRAMPE
450104	SCHLAUCHSCHELLE H=12,5 15-24
450114	SCHLAUCHSCH. H=12,2 22-23
450143	SCHELLE 39,7X37,7
451123	ELASTISCH.STIFTE 4X16
460502	ASBESTDICHTUNG 30X21X2
460503	ASBESTDICHTUNG 38X27X2 (3/4)

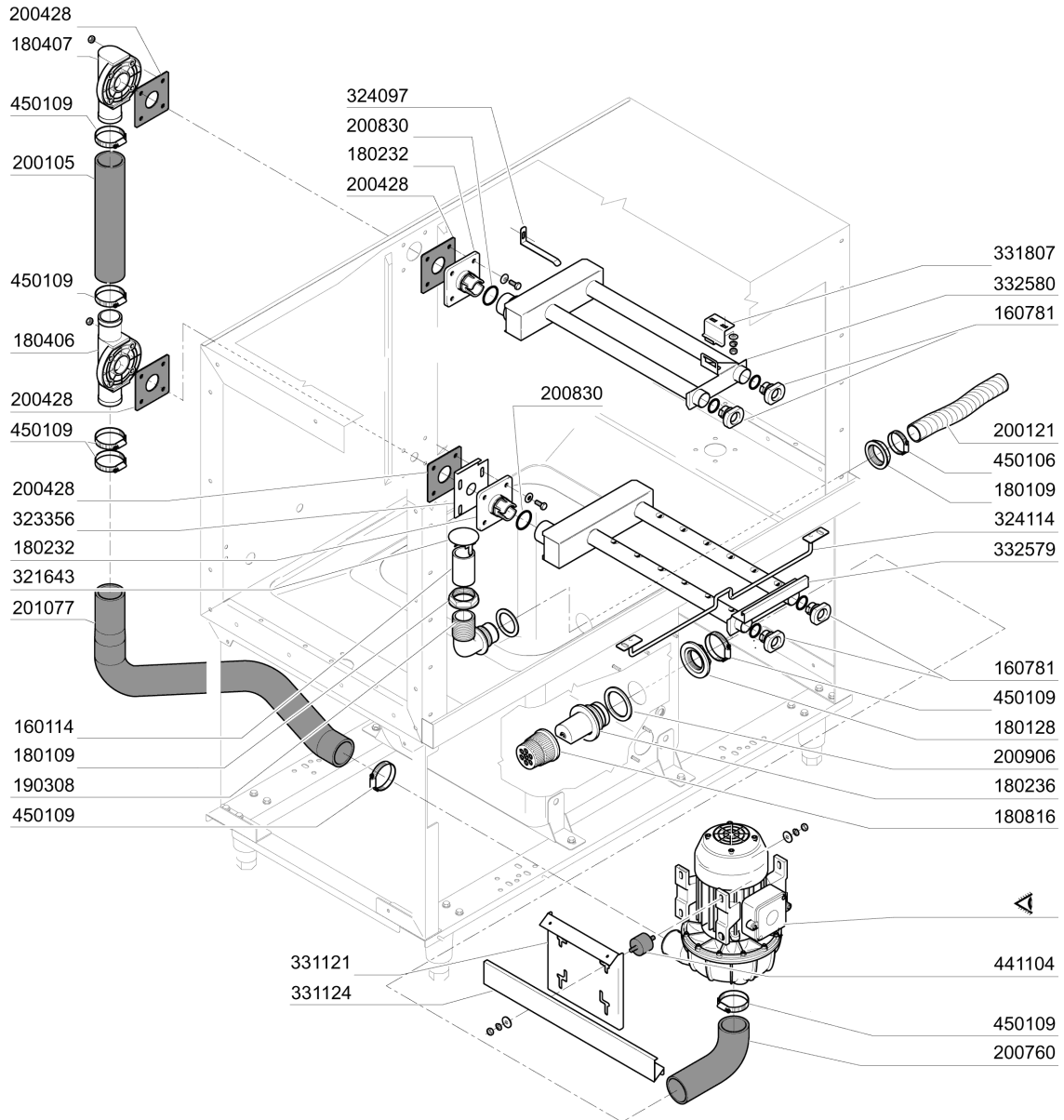
## 4 - Karosserie



#### 4 - Karosserie

CODE	BEZEICHNUNG
120342	TUER MAGNETISCHE SCHALTER
130476	DREHEND NOTSCHALTER
161211	KASTEN
161400	PFROPFEN
180630	TÜRFÜHRUNG ACR DOPPELWANDIG
190806	MAGNETGEHAEUSE
190906	VORHANG SPRITZSCHUTZ 620X480
210404	SCHWARZGUMMIFUSS S90 NE SE
322992	TÜR AC-ACR 1300MM
323303	WINKEL FUER TUER 1300
323477	TRAVERSA SOST.VASCHE AC/ACR
324020	PANEEL
330715	OBER.WINKEL VORHANG SNL-SE
331098	TUERGRIFF 1300 ACL
331116	HAKEN F.TUERSICHERHEIT
331755	TÜRHALTERUNG FÜR AC-ACR-NE
331819	WINKEL FÜR NOTSCHALTER
332377	SQUADR.AGG.PANN.POST.AC/R/2001
340422	WELLE FUER VORHANG AC-ACR
341016	WINKEL F.TÜRSICHERHEITSHAKEN A
351907	PANN.LAT.LE SX AC COIBENTATE
351908	PANN.LAT.LE DX AC COIBENTATE
351941	HINT.PANEEL 400
351943	HINT.PANEEL 900
352015	FRONT.PANEEL
411002	DAUERMAGNET 24X12
620222	KOMPL. FUSS ALU

## 5 - Waschrohr

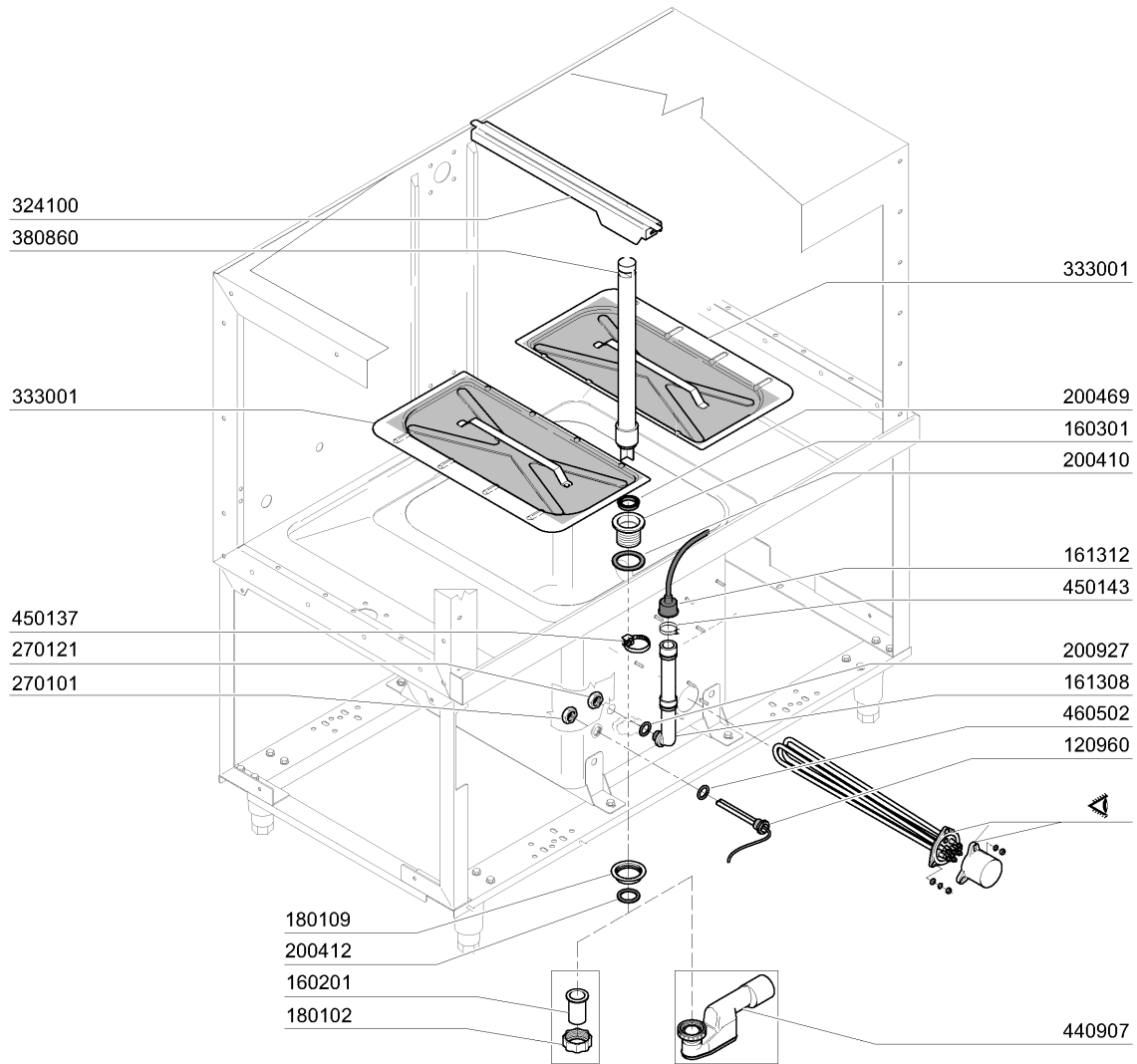


M.G. 11/07

## 5 - Waschrohr

CODE	BEZEICHNUNG
160114	REG.ÜBERLAUFSTANDROHR/TANK S3°
160781	PFROPFEN KOLLEKTOR AC
180109	KLEMMRING 1 1/2"
180128	GEWINDERINGE 65,4 C140 C85
180232	FLANSCH WASCHARM SNL
180236	ANSAUGSTUTZEN FÜR AC-ACR-C155
180406	T-ANSCHLUSSTUECK F. WASCHEN S9
180407	KNIESTUECK S90 S N L
180816	FILTER DER ANSAUGPUMPE AC-ACR
190308	ANSCHLUSSTUECK V.UEBERLAUFROHR
200105	GUMMISCHLAUCH 50X60
200121	GUMMISCHLAUCH 45X55
200428	DICHTUNG 100X100X3 AUS NEOT
200760	ANSAUGSCHLAUCH FÜR ACR
200830	O-RING 37,3X44,5X3,6
200906	DICHTUNG D.92X66X2
201077	DRUCKSCHLAUCH
321643	HALTERUNG
323356	WINKEL F.UNTERE ARM AC
324097	WINKEL
324114	HALTERUNG
331121	BEFEST.PLATTE FÜR PUMPE ACR
331124	WINKEL
331807	WINKEL
332579	WASCHARM LINKS 1300 ACS
332580	WASCHARM RECHTS 1300 ACS
441104	DÄMPFUNG FÜR ACR PUMPE
450106	SCHLAUCHSCH. H=12,2 32-44
450109	SCHLAUCHSCHELLE 50-65

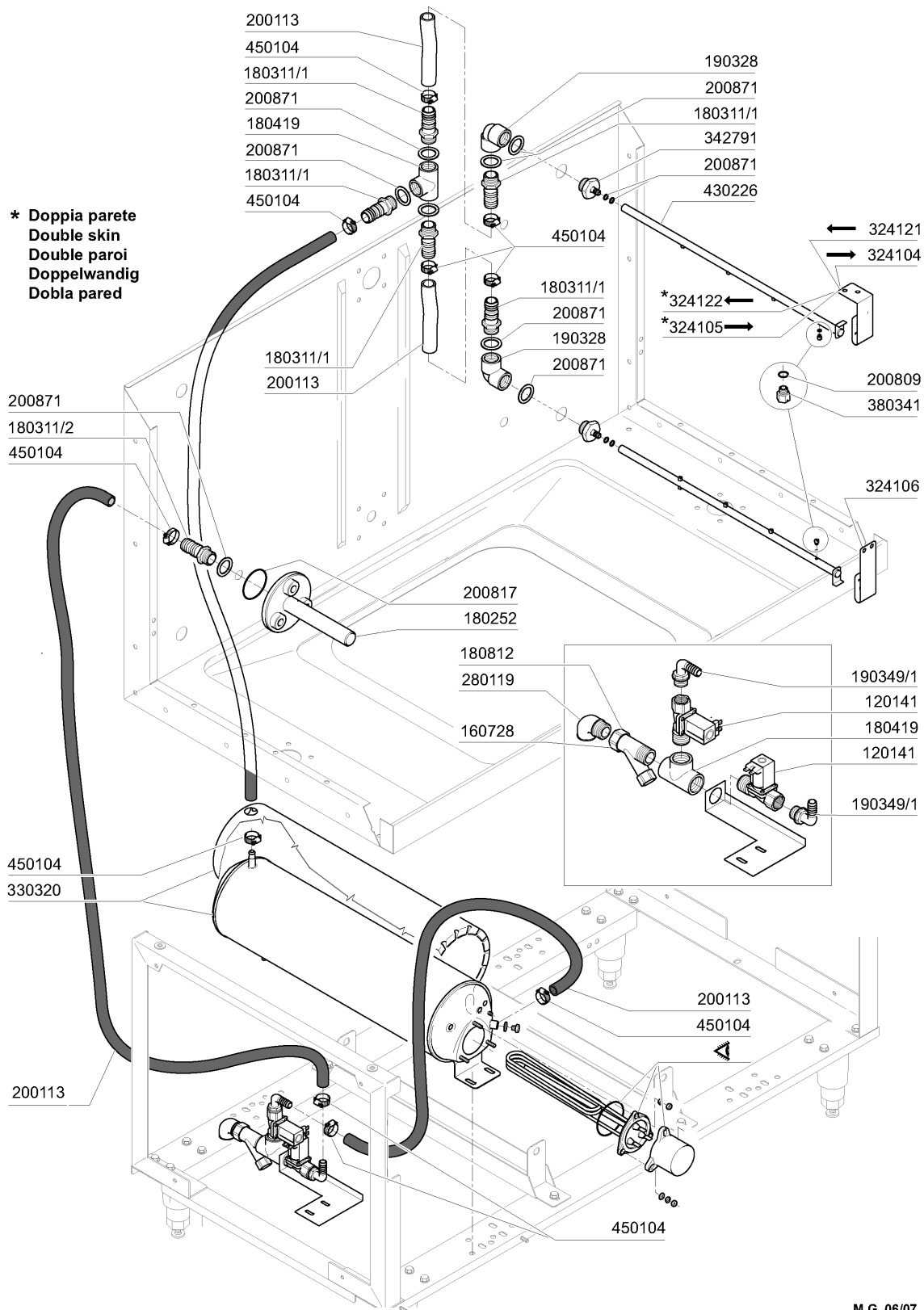
## 6 - Waschtank



## 6 - Waschtank

CODE	BEZEICHNUNG
120960	FÜHLER C-G
160201	KNIESTUECK F.TANKZULAUF MOPL
160301	ABLAUFSTUTZEN 1"1/2 C-S-N
161308	LUFTFALLE C95-155
161312	SCHALUCH FÜR LUFTFALLE C95-155
180102	GEWINDERING F.ABLAUFST.1"1/2 F
180109	KLEMMRING 1 1/2"
200410	DICHTUNG ABLAUF 1 1/2" 65X47X2
200412	DICHTUNG ABLAUF11/2" 45X33X3
200469	STANDROHRDICHTUNG 45X35,5X7
200927	DICHTUNG FÜR LUFTFALLE C95-C15
270101	SECHSWINKL.GEGENMUTT.1/2"
270121	GEGENMUTTER
324100	HALTERUNG
333001	FILTER 900 ACS
380860	STANDROHR SPUELUNG ACL
440907	SIPHON 1"1/2
450137	BUNDVERSCHLUSS MIT FUSS 31900
450143	SCHELLE 39,7X37,7
460502	ASBESTDICHTUNG 30X21X2

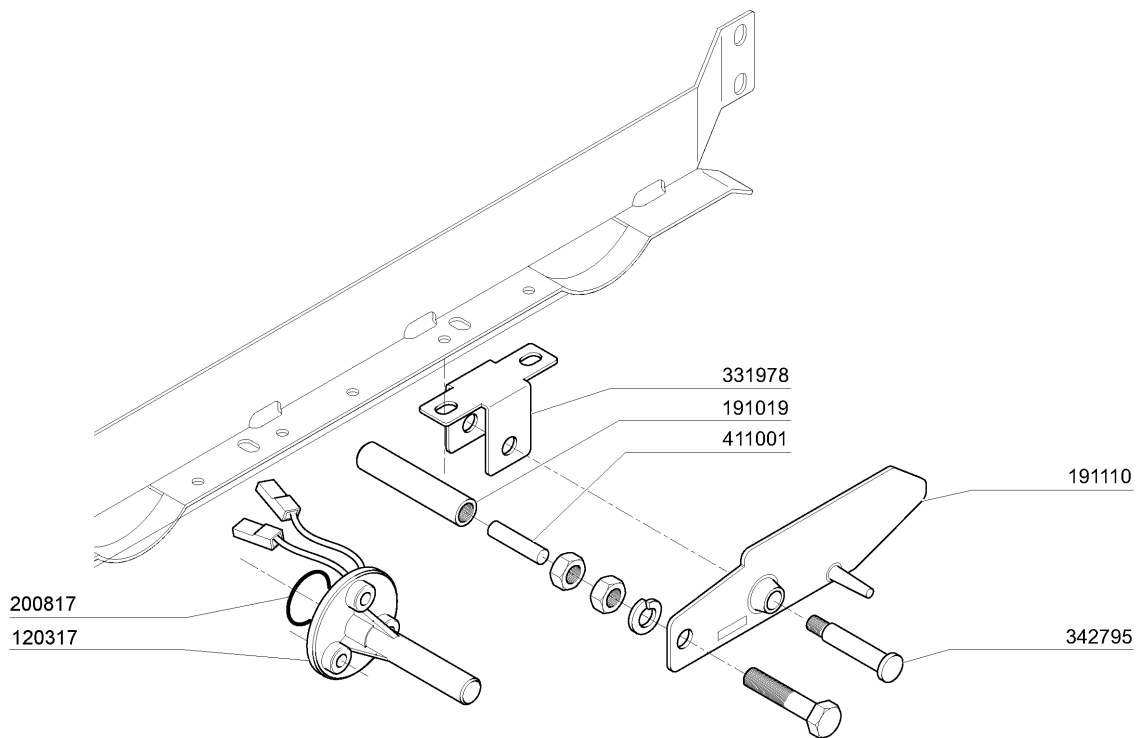
## 7 - Nachspülung



## 7 - Nachspülung

CODE	BEZEICHNUNG
120141	E-VENTIL METAL.328000 D.1/2 V2
160728	PROPFEN 3/4"
180252	CARICO VASCA ACS REVERS.
180311/1	GERADE NIPPEL G3/4 D=12MM
180311/2	GERADE NIPPEL G1/4 D=12MM
180419	TE-STÜCK 90° 3/4"
180812	FILTER
190328	KNIESTÜCK 3/4"
190349/1	NIPPEL G 1/2 D=12MM
200113	GUMMISCHLAUCH 12X22
200809	OR DICHTUNG 1,78X8,73X12,29
200817	O-RING 1,78X25,12X28,68-2100
200871	DICHTUNG 7.65 X 1.78
280119	KNIESTÜCK 3/4"
324104	WINKEL
324105	WINKEL
324106	WINKEL
324121	WINKEL
324122	WINKEL
330320	ISOLIERT.DURCHLAUFERHITZ.D.164
342791	SEDE ATTACCO BR.RISC.430226
380341	NACHSPUELDUESE 0,6 L/MIN
430226	NACHSPUELARM ACM
450104	SCHLAUCHSCHELLE H=12,5 15-24

## 8 - Sparschalter

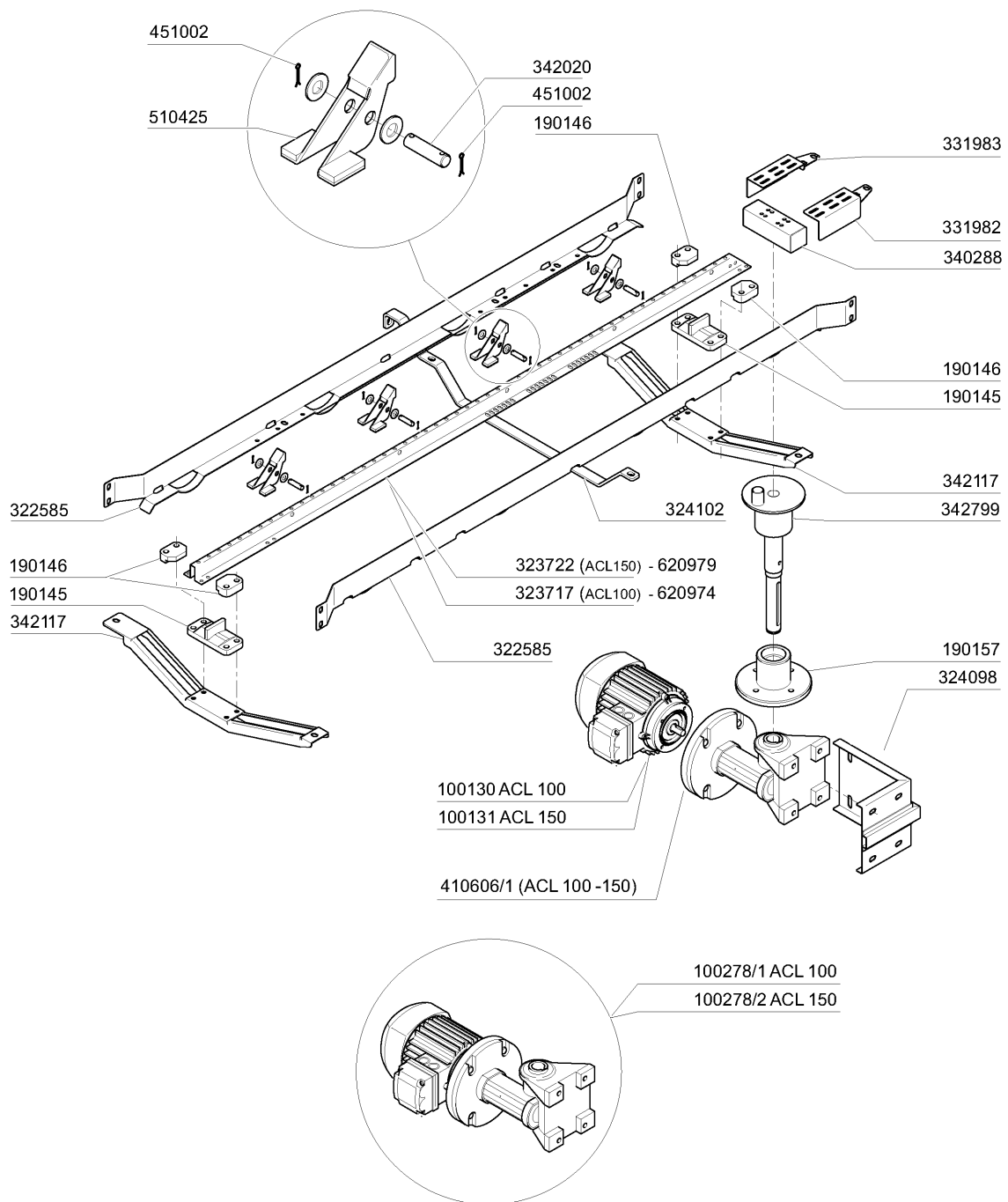


M.G. 06/07

## 8 - Sparschalter

<b>CODE</b>	<b>BEZEICHNUNG</b>
120317	MAGNETISCHE SCHALTER NACHSP.
191019	MAGNETHUELLE S90 MOPL.-S.N.L
191110	SPARSCHALTER HEBEL
200817	O-RING 1,78X25,12X28,68-2100
331978	WINKEL FÜR SPARSCHALTER HEBEL
342795	STIFT
411001	DAUERMAGNET 8X40

## 9 - Antrieb

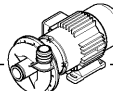


M.G. 11/07

## 9 - Antrieb

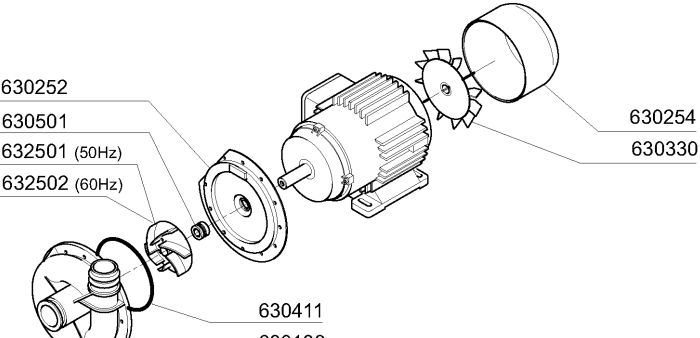
CODE	BEZEICHNUNG
100130	ANTRIEBSMOTOR 6P 0.18KW
100131	ANTRIEBSMOTOR 4/6P 400V
100278/1	ANTRIEBSMOTOR 1 GESCHW
100278/2	ANTRIEBSMOTOR 2 GESCHW
190145	FUEHRUNGDAUFNAHME V.NOCKENLIST
190146	FUEHRUNGSGESPERRE AC
190157	SUPPORT FUER ANTRIEBSGRUPPE
322585	FUEHRUNG 1300
323717	FUEHRUNG 1300
323722	FUEHRUNG 1800
324098	HALTERUNG
324102	ZWISCHENSTUECK ACS 1300
331982	ABDECKUNG RECHTS
331983	ABDECKUNG LINKS
340288	U-PROFIL F.ANTRIEBSLAGER S3°-S
342020	STIFT
342117	HALTERUNG
342799	ASSIEME ALB.TRAINO RID.BONF.
410606/1	RIDUTT.BONF. VF49L1V60P71B5
451002	SPLINT ROSTFR.ST. D 2X12
510425	NOCKEN AC/ACR
620974	FUEHRUNG 1300
620979	FUEHRUNG 1800

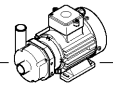
## 10 - Pumpe



**1,1 KW 220-240 V / 380-415 V**

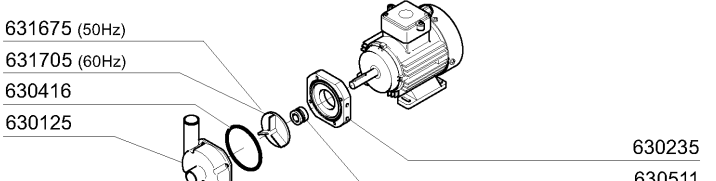
**100886 (50 Hz)**



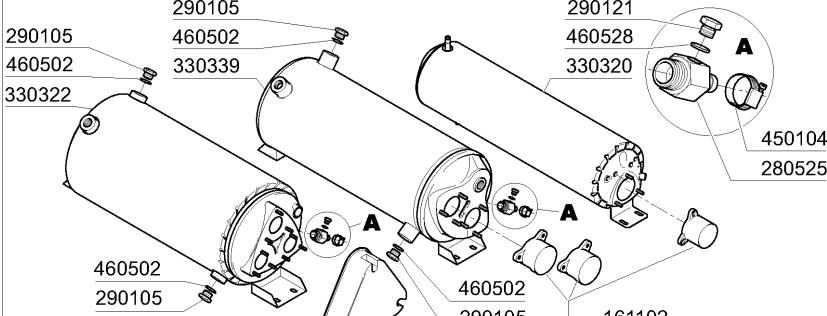


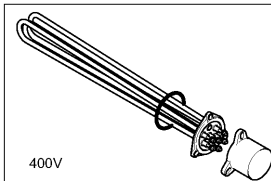
**0,35 KW 220-240 V / 380-415 V**

**100647 (50 Hz)**  
**100669 (60 Hz)**

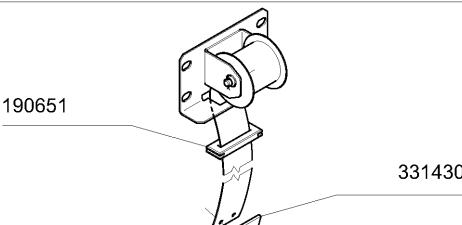


220/240 V					380/415 V					
Pompa Pompe Pump Pumpe Bomba		Teleruttore Contacteur Contactor Schalterschütz Contactor			Magnetotermici Magneto-termique Termo-magnetic Magnetischer schalter Magneto-termico		Teleruttore Contacteur Contactor Schalterschütz Contactor		Magnetotermici Magneto-termique Termo-magnetic Magnetischer schalter Magneto-termico	
Hp	Kw	A	cod.	A	cod.	A	cod.	A	cod.	
0,46	0,35	9	120428	1 + 1,6	120821	9	120428	0,4 + 0,63	120830	
2	1,1	9	120468	4 + 6	120824	9	120428	2,5 + 4	120823	





400V	
8 Kw	110343
9 Kw	110362
10 Kw	110388
12,5 Kw	110367
14 Kw	110386

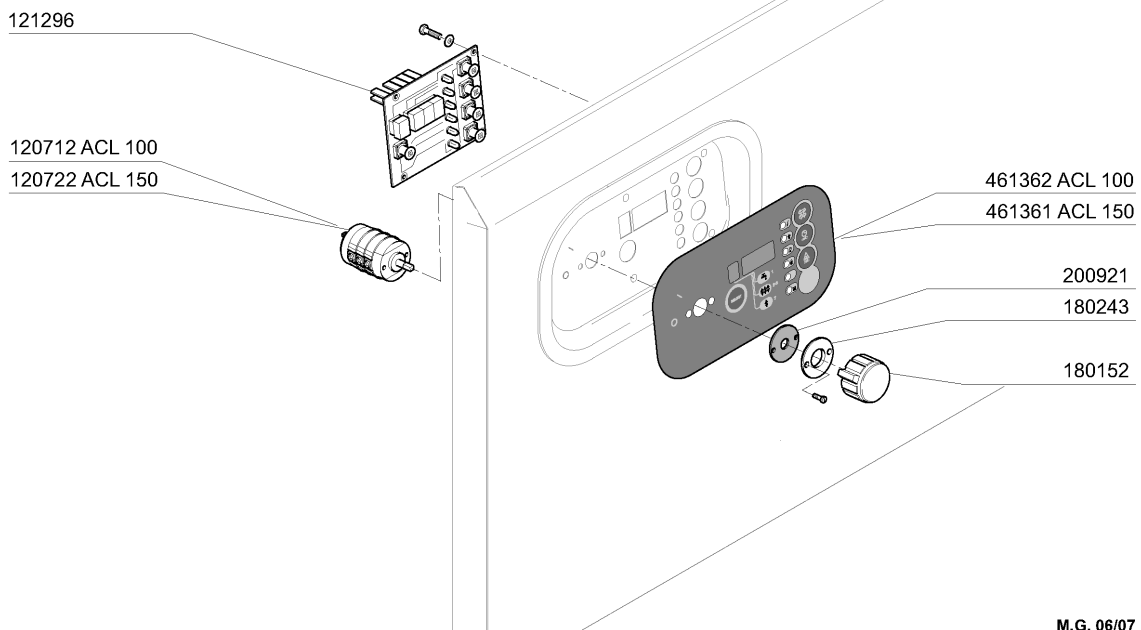
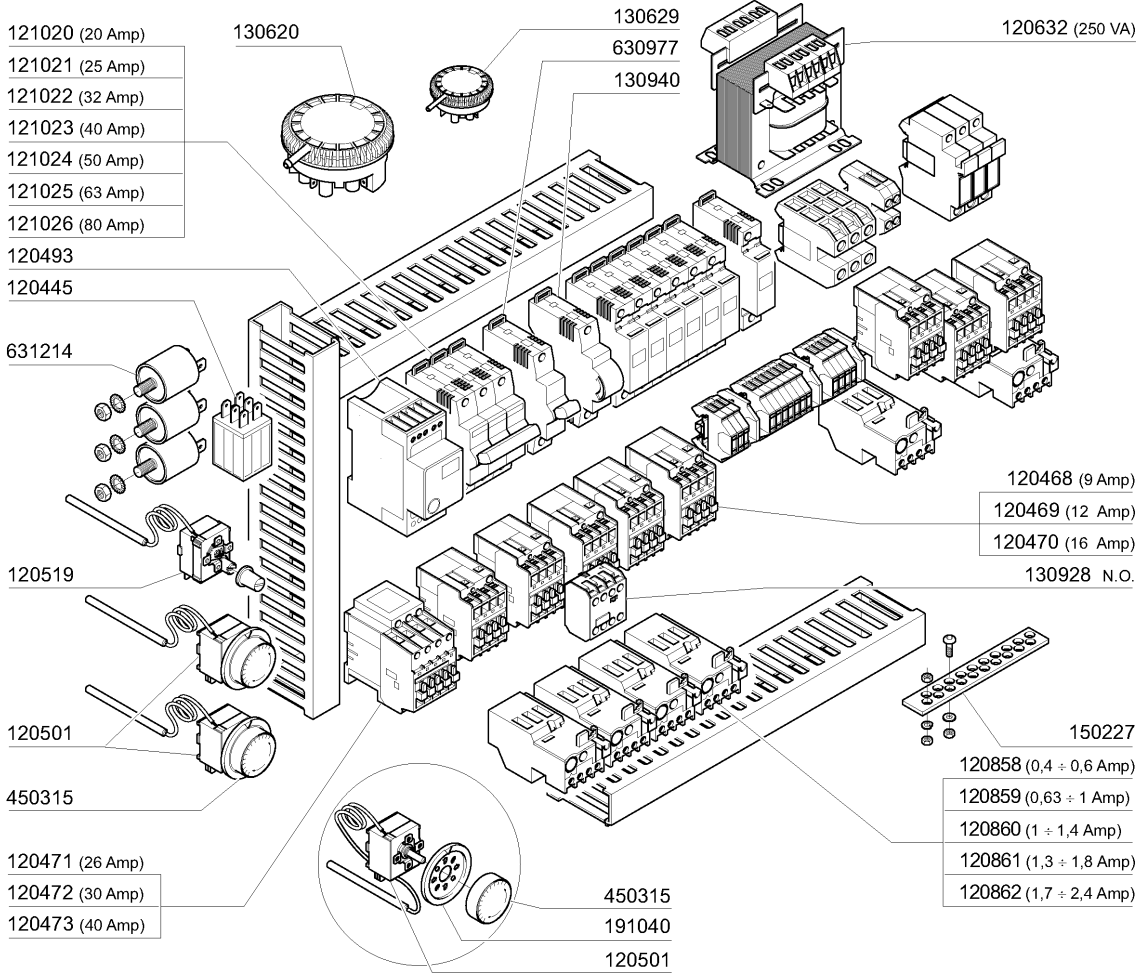
<b>Tipo porta</b> <b>Type porte</b> <b>Door type</b> <b>Türtyp</b> <b>Modelo puerta</b>	<b>ACL 100/150</b> <b>5 kg</b> <b>(2x5Kg)</b>	
<b>Cod.</b>	<b>391331</b>	

M.G. 06/07

## 10 - Pumpe

CODE	BEZEICHNUNG
100647	PUMPE HP 0,20 220/240/3 4226
100669	PUMPE HP 0,12 220/380 60HZ C16
100886	PUMPE 1.5HP 230-400V/3/50HZ
110343	HEIZKÖRPER 8000W 220/380V
110362	HEIZKÖRPER 9000W 220/380V
110367	HEIZKOERPER 12500W 230/400V
110386	HEIZKOERPER 14KW 230/400V
110388	HEIZKÖRPER 10000W 230/400V
120428	SCHUETZ 9A 24V 50HZ
120468	SCHÜTZ ABB 9A 24V 50/60HZ
120821	THERMOAUSLOESER 1/1,6A
120823	THERMOAUSLOESER 2,5/4 A
120824	THERMOAUSLOESER 4/6A
120830	THERMOAUSLOESER 0,40 - 0,63 A
161102	HEIZKOERPERSCHUTZ MOPL.
161113	SCHW.HEIZKOERPERSCHUTZ
190651	BUCHSE
280525	ANSCHLUSS
290105	TE-MS-STOPFEN 1/2"
290121	PROPFEN 1/8"
330320	ISOLIERT.DURCHLAUFERHITZ.D.164
330322	ISOLIERT.DURCHLAUFERHITZER D23
330339	BOILER D.200X640 F.ZWEI HEIZKÖ
331430	WINKEL FÜR TÜRFEDER
391331	FEDER KG 5 MM 40
450104	SCHLAUCHSCHELLE H=12,5 15-24
460502	ASBESTDICHTUNG 30X21X2
460528	DICHTUNG 15X10X2 FÜR NIPPEL
630125	PUMPENGEHAEUSE 0,12/0,3(2212-2
630138	GEHAEUSE FUER PUMPE LC
630235	PUMPENDECKEL 0,12/0,3 2212-19
630252	FLANSCH PUMPE LC
630254	LAUFRADDECKEL F.100801
630330	LUEFTERRAD FUER PUMPE 100801
630411	O-RING PUMPE FI HP 2-2,7
630416	PUMPENGEHÄUSE-OR 0,12/0,3
630501	MECH.DICHTUNG PS 2-3-3,2
630511	MECH.DICHTUNG PUMPE HP 0,10 82
631675	LAUFRAD AUS STAHL PUMPE 0,2PS
631705	LAUFRAD 60HZ FUER PUMPE 100669
632501	PUMPENLAUFRAD 1 HP 50HZ-5223
632502	PUMPENLAUFRAD 1 HP 60HZ-5223

# 11 - E-Tafel

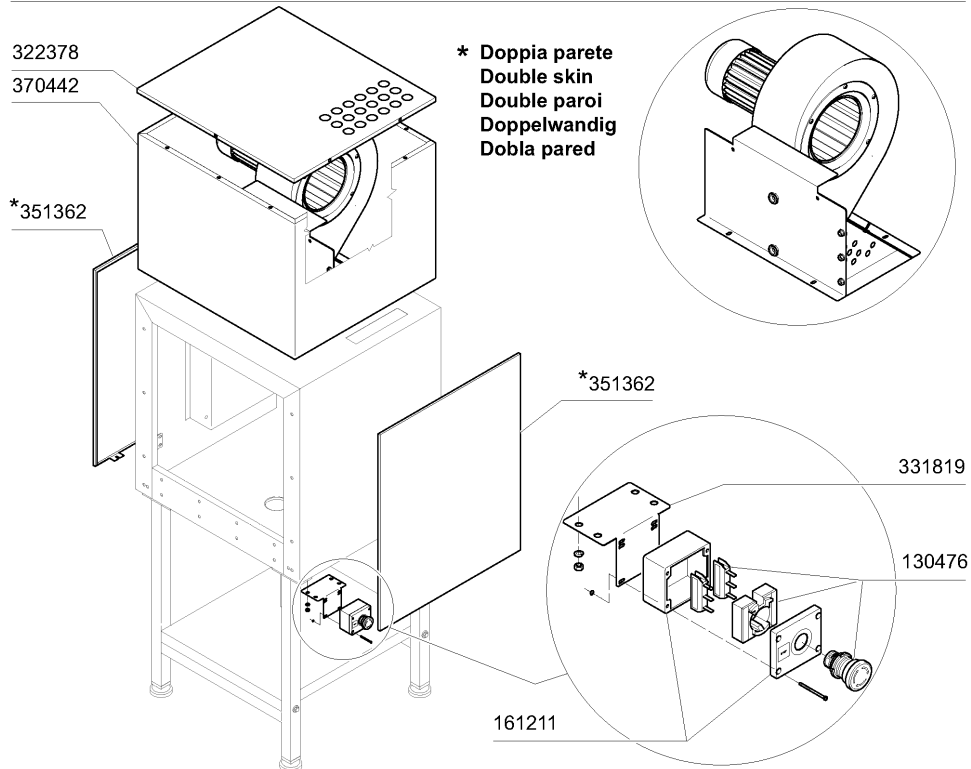
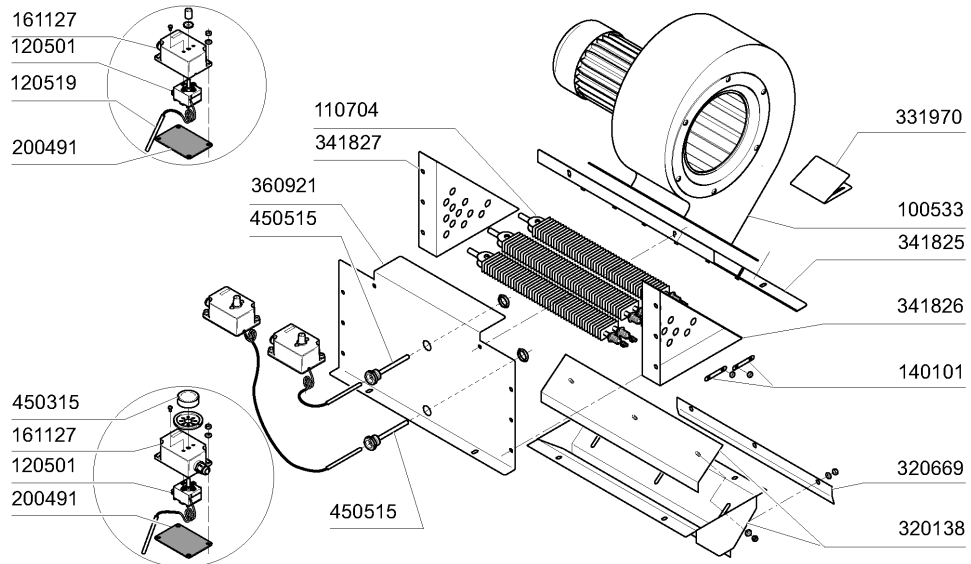


M.G. 06/07

## 11 - E-Tafel

CODE	BEZEICHNUNG
120445	HILFSRELAIS S.B2/3 24V
120468	SCHÜTZ ABB 9A 24V 50/60HZ
120469	SCHÜTZ ABB 12A 24V 50/60HZ
120470	SCHÜTZ ABB 16A 24V 50/60HZ
120471	SCHALTSCHUTZ ABB 26A 24V 50/60
120472	SCHALTSCHUTZ ABB 30A 24V 50/60
120473	SCHALTSCHUTZ ABB 40A 24V 50/60
120493	RELAIS 130180240000
120501	THERMOSTAT 30/90°C
120519	SICHERHEITSTHERMOSTAT 95-125°
120632	TRANSFORMAT.250VA220-240-380-4
120712	2-POLIG SCHALTER 16AMP
120722	6-POLIG SCHALTER 2 POSITIONEN
120858	THERMOAUSLÖSER ABB 0,4-0,63A
120859	THERMOAUSLÖSER ABB 0,63-1A
120860	THERMOAUSLÖSER ABB 1-1,4A
120861	RELAIS 1,3-1,8 A
120862	THERMOAUSLÖSER ABB 1,7-2,4A
121020	MAGNETOTHERMISCH. SCHALTER 20A
121021	MAGNETOTHERMISCH. SCHALTER 25A
121022	MAGNETOTHERM.SCHALTER 32A
121023	MAGNETOTHERMISCH. SCHALTER 40A
121024	AUTOM.SCHALTER 50A
121025	AUTOM.SCHALTER 63A
121026	MAGN.SCHALTER 80A
121296	ELEKTRONISCHE TAFEL
130620	NIVEAUSCHALTER 3 NIVEAU 50-30/
130629	DRUCKSCHALTER 1L30-12
130928	HILFSKONTAKT ABB 4NO
130940	HILFSKONTAKT ABB
150227	WINKEL
180152	KNOPF
180243	FLANSCH
191040	RAHMEN DES THERMOSTATSKNOPFES
200921	DICHTUNG
450315	KNEBEL F.THERMOSTAT 90°
461361	BEDIENUNGSS. ACS101-242 DIGIT
461362	BEDIENUNGSSCHILD ACS91 DIGIT
630977	SPÜLE FÜR AUTOM.SCHALTER
631214	ENTSTÖRFILTER 4011135007 3 FAS

## 12 - Heisslufttrocknung



04-2009 M.G.

## 12 - Heisslufttrocknung

CODE	BEZEICHNUNG
100533	VENTILAT.HP 1 220-240-380-415V
110704	HEIZKÖRPER/TROCKN.1000W 220V
120501	THERMOSTAT 30/90°C
120519	SICHERHEITSTHERMOSTAT 95-125°
130476	DREHEND NOTSCHALTER
140101	VERBINDUNGSPLATTE HEIZKOERP.TR
161127	BEHAELTER FUER THERMOSTAT
161211	KASTEN
200491	HINTER.DICHTUNG F.THERMOSTATSK
320138	DEFLEKTOR F.TROCKENZONE
320669	BEFESTIGUNGSPLATTE
322378	ABDECKUNG
331819	WINKEL FÜR NOTSCHALTER
331970	STUETZE FÜR VENTILATOR
341825	HALTERUNG FÜR TROCKNUNGSVENTIL
341826	RECHT HALTERUNG
341827	LINKE HALTERUNG
351362	ISOL.PANEEL
360921	HINTERE TAFEL FÜR TROCKENZ.3-4
370442	HAUBE
450315	KNEBEL F.THERMOSTAT 90°
450515	ROSTFR.ST.SCHUTZHUELLE F.1 THE



### 13 - Wärmerückgewinnung kompact

CODE	BEZEICHNUNG
100550	GEBLAESE FUER WRG
120131	E-VENTIL L182Q31-ZB10A 1/2"24V
120141	E-VENTIL METAL.328000 D.1/2 V2
190328	KNIESTÜCK 3/4"
322377	ABDECKUNG
322845	ABDECKUNG
322846	ABDECKUNG
322848	ABDECKUNG
370436	HAUBE
400817	BATTERIE FÜR WRASENABS.+TROPKE
620535	ROHRTRENNER
631303	AUSDEHNUNGSGEFÄSS FÜR WRG