

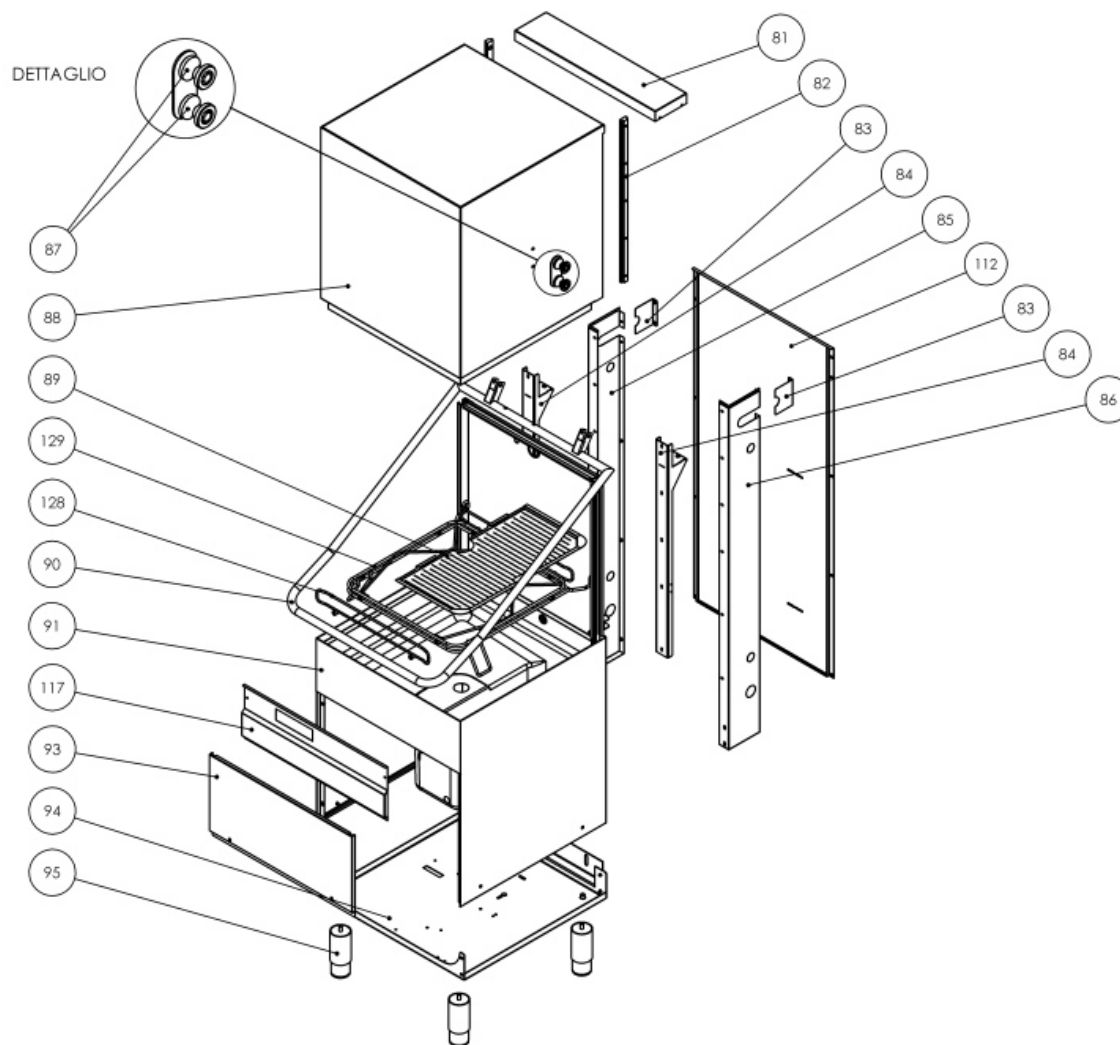
# S1200E - LAVAPIATTI A CAPOTTA SOFT CESTO QUADRO 50x50 ELECTRONIC

(print on 17/03/2016)



# S1200E - LAVAPIATTI A CAPOTTA SOFT CESTO QUADRO 50x50 ELECTRONIC

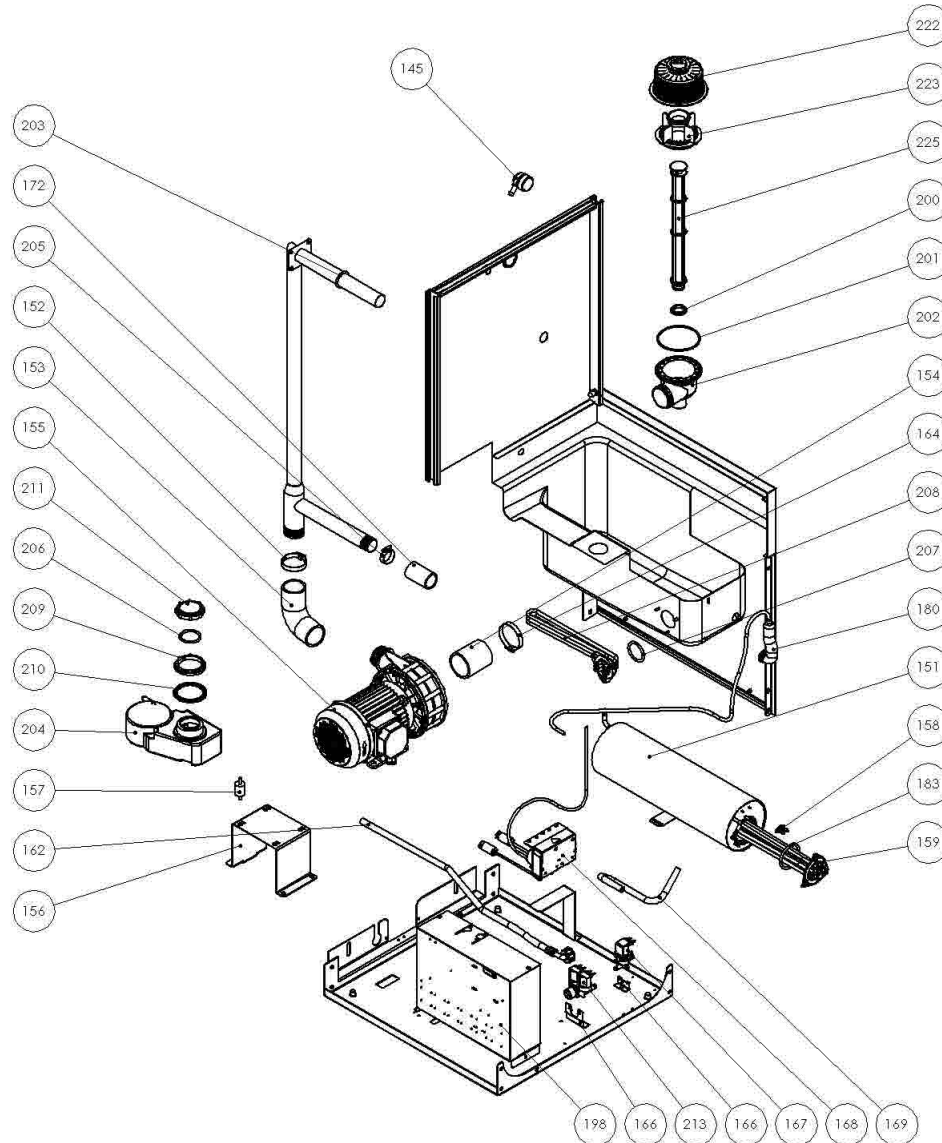
(print on 17/03/2016)



N	ITEM
81	1200521
82	1201046
83	1201003
84	1202081
85	1202086
86	1202087
87	1202040
88	1200545
89	1201011
90	1201002
91	1202005
93	1200555
94	1202085
95	1000090
112	1200522
117	1200516
128	1201072
129	1200575

# S1200E - LAVAPIATTI A CAPOTTA SOFT CESTO QUADRO 50x50 ELECTRONIC

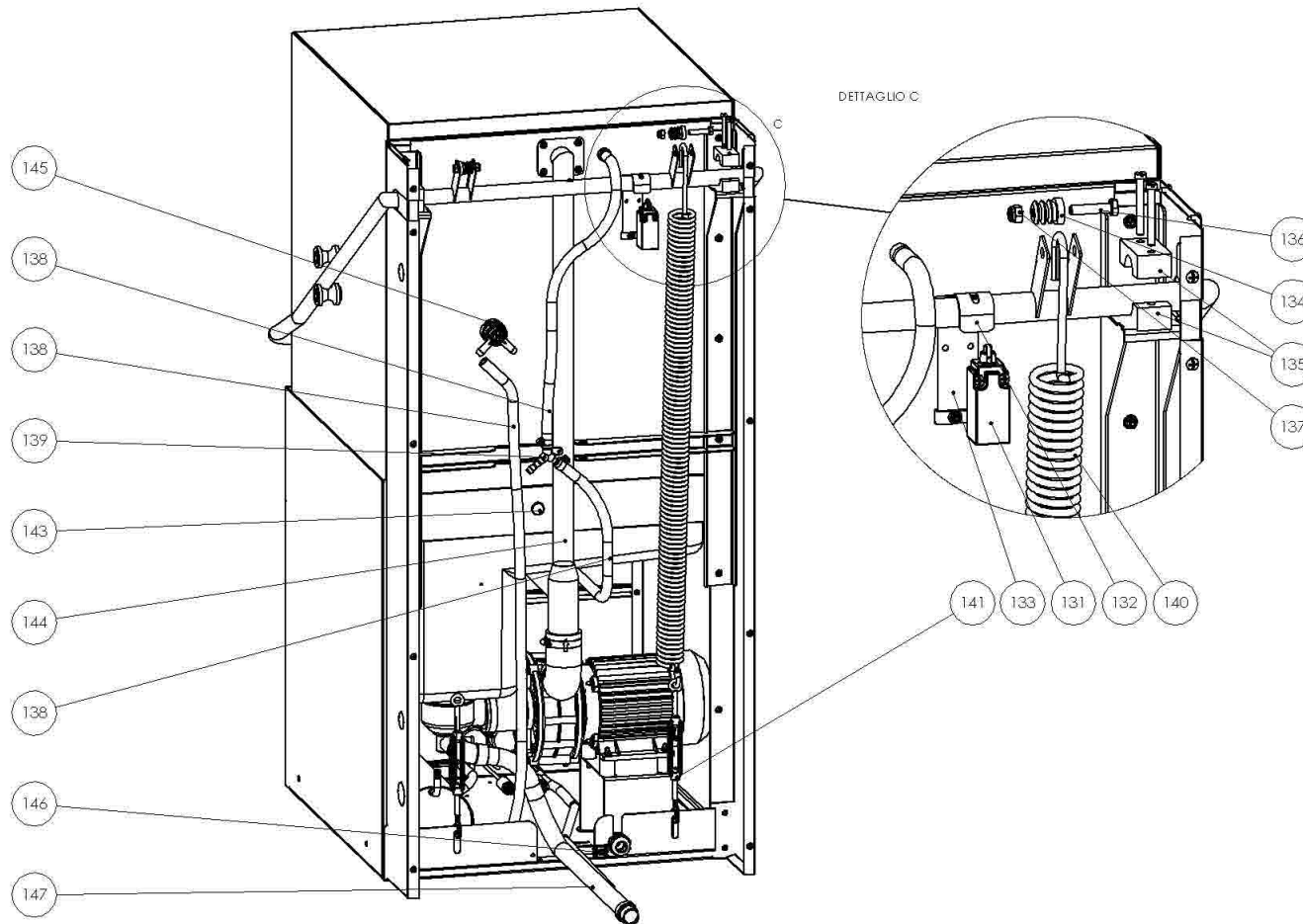
(print on 17/03/2016)



N	ITEM
151	1200420
152	560
153	1200706
154	106070
155	8801
156	1202083
157	182
158	103347
159	103432
161	100553
162	1305
164	550
166	4325
166	4327
167	103374
168	1275K
169	1381
172	103543
180	3280
183	103435
198	CAB1200E
200	104465
201	104445
202	104440
203	1202066
204	3500
205	515
206	104502
207	103445
208	103451
209	104503
210	104504
211	104505
213	103373
222	104455
223	104450
225	104462

# S1200E - LAVAPIATTI A CAPOTTA SOFT CESTO QUADRO 50x50 ELECTRONIC

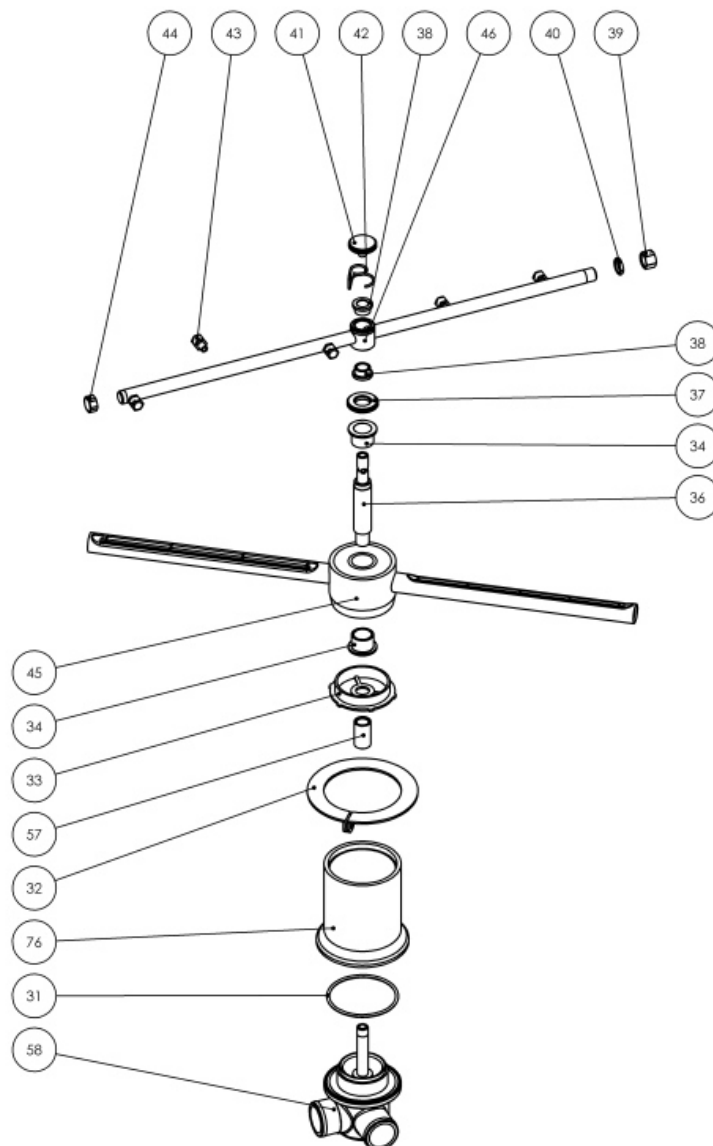
(print on 17/03/2016)



N	ITEM
131	103550
132	1201001
133	1201004
134	1202090
135	1203020
136	252
137	133
138	1380
139	600
140	1203030
141	1203060
143	1347
144	1202065
145	1500
146	103555
147	1335

# S1200E - LAVAPIATTI A CAPOTTA SOFT CESTO QUADRO 50x50 ELECTRONIC

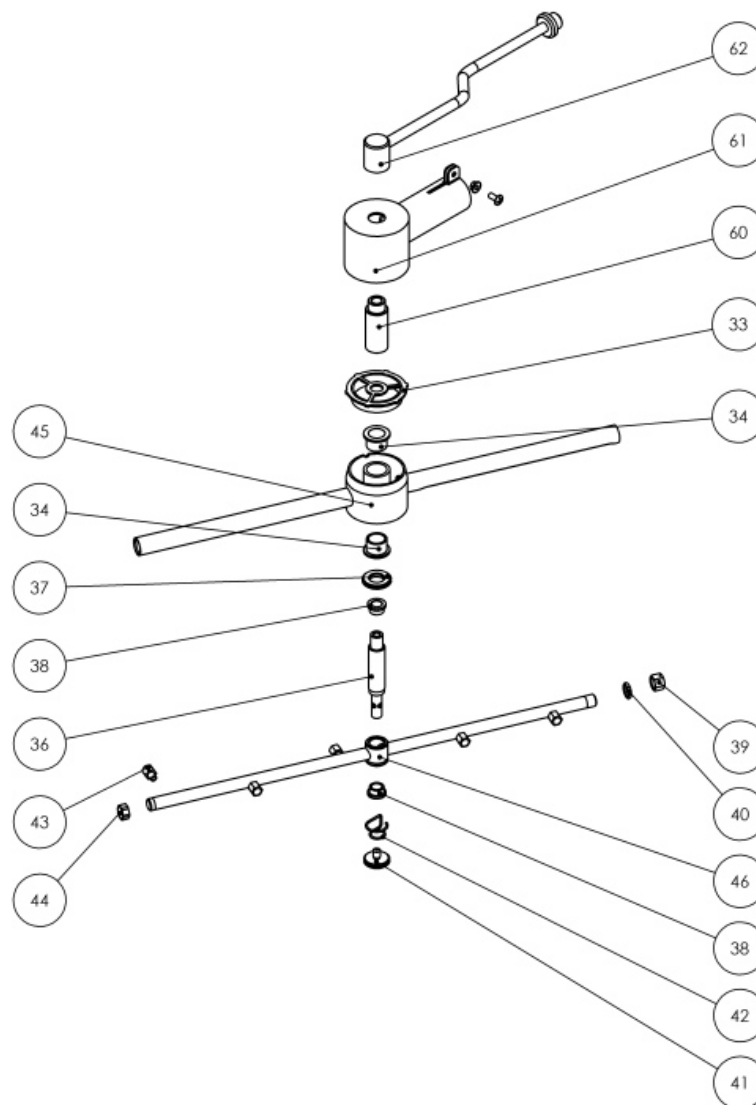
(print on 17/03/2016)



N	ITEM
31	104405
32	104138
33	104073T
34	104110
36	104072
37	104050
38	104100
39	104011
40	104012
41	104040
42	1415
43	104000
44	104010
45	1250867
46	800800
57	104407
58	104415
60	104075
61	1250145
62	104348
76	104401

# S1200E - LAVAPIATTI A CAPOTTA SOFT CESTO QUADRO 50x50 ELECTRONIC

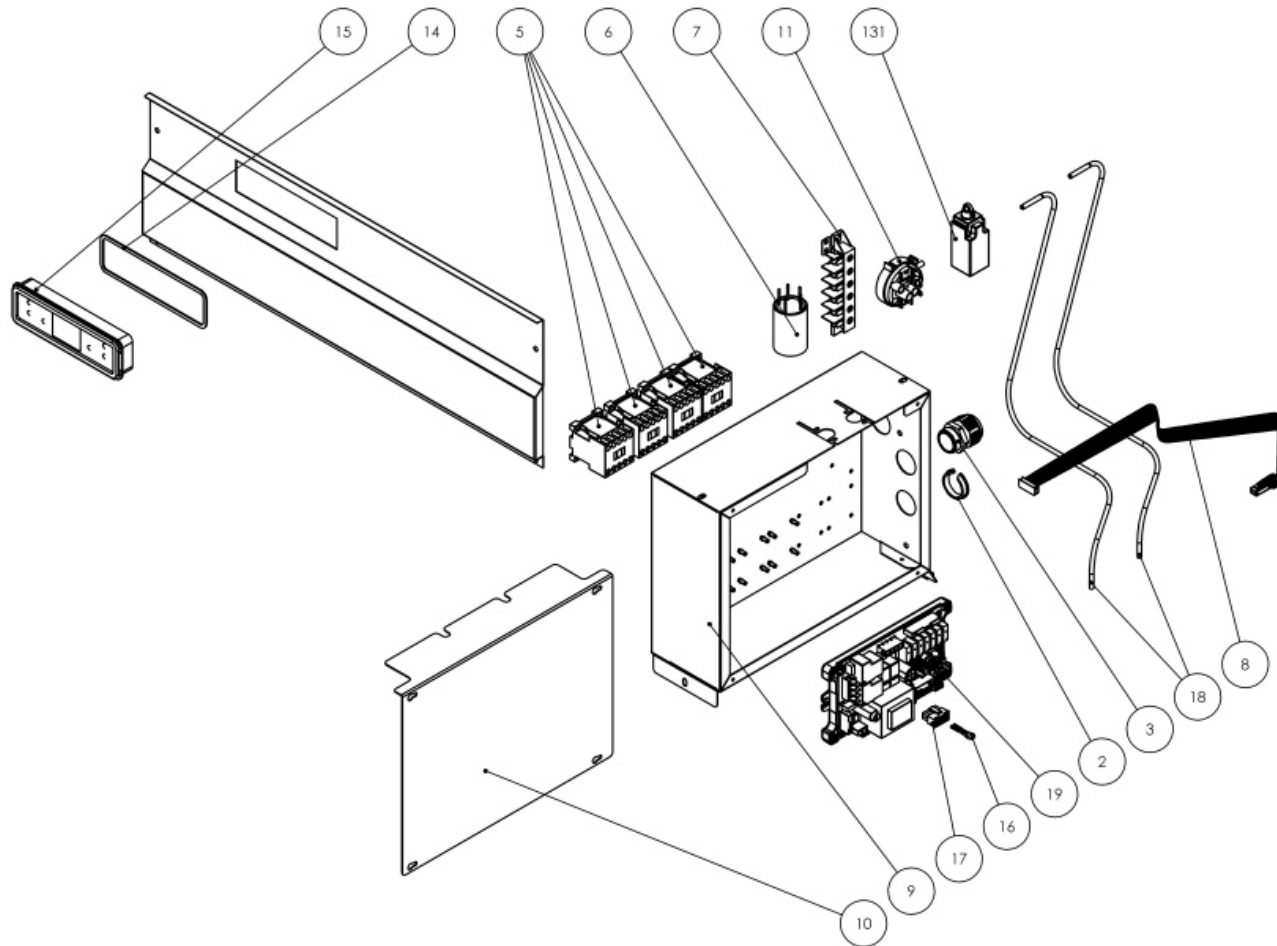
(print on 17/03/2016)



N	ITEM
31	104405
32	104138
33	104073T
34	104110
36	104072
37	104050
38	104100
39	104011
40	104012
41	104040
42	1415
43	104000
44	104010
45	1250867
46	800800
57	104407
58	104415
60	104075
61	1250145
62	104348
76	104401

# S1200E - LAVAPIATTI A CAPOTTA SOFT CESTO QUADRO 50x50 ELECTRONIC

(print on 17/03/2016)

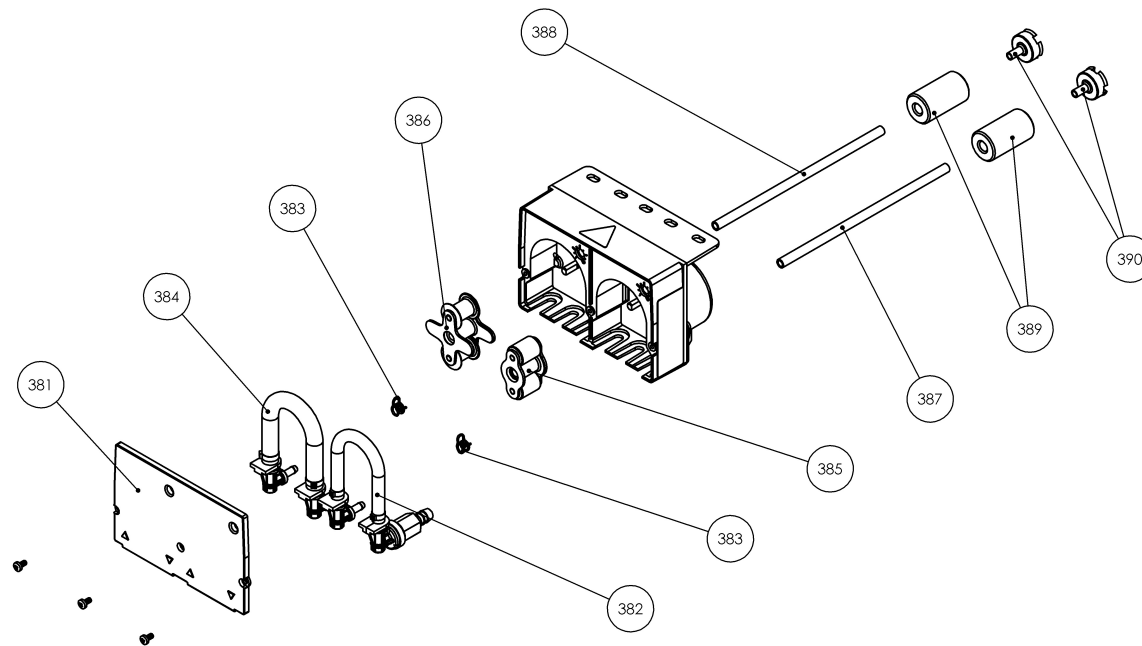


N	ITEM
2	103616
3	103615
5	103390
6	103100
7	103557
8	103761
9	103605
10	103606
11	103382
14	103779
15	103781
16	103766
17	103765
18	103770
19	103700

# S1200E - LAVAPIATTI A CAPOTTA SOFT CESTO QUADRO 50x50 ELECTRONIC

(print on 17/03/2016)

N	ITEM
381	1261
382	1216
383	503
384	1217
385	1211B
386	1211A
387	1420
388	1421
389	1215
390	1218

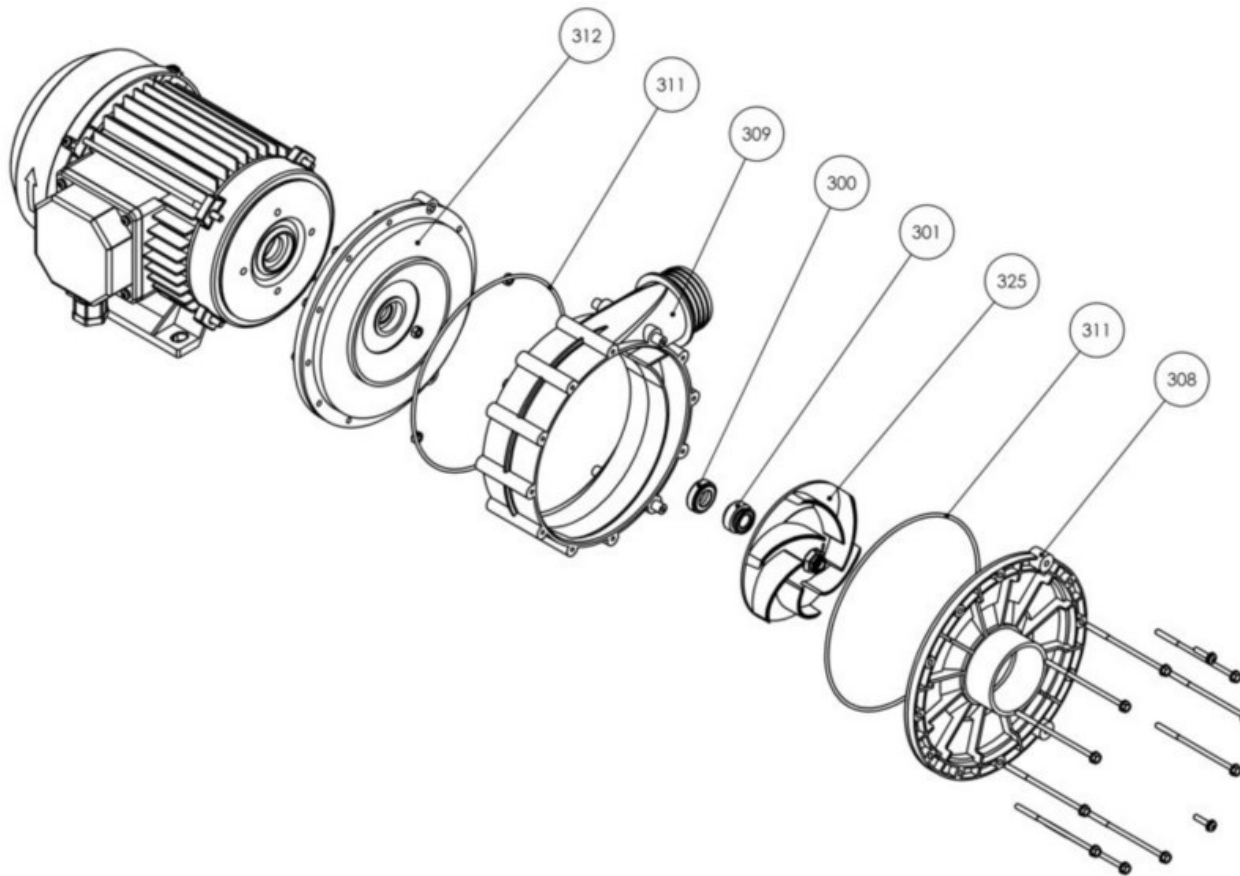




# S1200E - LAVAPIATTI A CAPOTTA SOFT CESTO QUADRO 50x50 ELECTRONIC

(print on 17/03/2016)

N	ITEM
300	6013
301	6014
308	6809
309	6810
311	6812
312	6813
325	8811



# S1200E - LAVAPIATTI A CAPOTTA SOFT CESTO QUADRO 50x50 ELECTRONIC



N	ITEM	DESCRIPTION (IT)	N	ITEM	DESCRIPTION (IT)
2.81	1200521	COPERCHIO INOX PER SCHIENA	3.203	1202066	GUARNIZIONE OR Ø 35x5 NBR70 SH. NERO
2.82	1201046	GUIDA SCORRIMENTO IN PEHD NERO	3.204	3500	ADDOLCITORE INTERNO MACCHINA
2.83	1201003	STAFFA LATERALE CHIUSURA MANIGLIA	3.205	515	FASCETTA INOX 30-45 W2B NASTRO 12
2.84	1202081	LONGHERONE FISSAGGIO MANIGLIA	3.206	104502	GUARNIZIONE GHIERA ADDOLCITORE
2.85	1202086	PROFILO DX PER SCHIENA	3.207	103445	GUARN.OR RESIST. VASCA PER CAPOTTA 4,5KW O-RING NBR70 56,52x5,33
2.86	1202087	PROFILO SX PER SCHIENA	3.208	103451	RESISTENZA VASCA PER LAVAPIATTI A CAPOTTA 4500W 400V
2.87	1202040	CILINDRO PEHD NERO MANIGLIA CAPPOTTA	3.209	104503	GHIERA ADDOLCITORE
2.88	1200545	CAPPOTTA LAVAPIATTI	3.210	104504	GUARNIZIONE TAPPO ADDOLCITORE
2.89	1201011	FILTRO PIANO VASCA	3.211	104505	TAPPO ADDOLCITORE
2.90	1201002	MANIGLIA INOX	3.213	103373	ELETTROVALVOLA DOPPIA CON RIDUTTORE PORTATA 0,5Lt/min
2.91	1202005	VASCA INOX PER ADDOLCITORE	3.222	104455	FILTRO ASPIRAZIONE LAVASTOVIGLIE Ø130
2.93	1200555	PANNELLO ANTERIORE	3.223	104450	GHIERA PER GRUPPO ASPIRAZIONE-SCARICO LAVASTOVIGLIE Ø115
2.94	1202085	FONDO INOX	3.225	104462	TROPPOPIENO LAVASTOVIGLIE A CAPOTTA
2.95	1000090	PIEDINO INOX Ø60 REGOLABILE H=12-19cm	4.131	103550	MICROINTERRUTTORE CAPPOTTA FINECORSO CON PISTONE E ROTELLA
2.112	1200522	SCHIENA ESTERNA 1100-1200	4.132	1201001	STAFFA AZIONAMENTO MICRO INT.
2.117	1200516	PANNELLO COMANDI ELECTRONIC	4.133	1201004	STAFFA PORTA MICRO
2.128	1201072	GUIDA LATERALE PORTACESTO 490x50	4.134	1202090	BOCCOLA IN PVC PER MOLLA PUNTALE M8x22 NERO
2.129	1200575	SUPPORTO CESTO IN FILO BRILLANTATO PER LAVAPIATTI A CAPOTTA	4.135	1203020	BLOCCO PEHD NERO SUPERIORE/INFERIORE CERNIERA MANIGLIA CAPPOTTA
3.151	1200420	BOILER INOX BR145	4.136	252	VITE M8X35 TE INOX
3.152	560	FASCETTE INOX 59-63	4.137	133	DADO M8 AUTOBLOCCANTE INOX DIN985
3.153	1200706	MANICOTTO MANDATA IN GOMMA Ø50x60 EPDM+Maglia	4.138	1380	TUBO GOMMA 10X17 120°C AL MT Calorwater 10 Bar 120°C LL
3.154	106070	TUBO GOMMA RADIATOR Ø60x70	4.139	600	RACCORDO TRE VIE Ø10mm
3.155	8801	MOTORE POMPA LAVAGGIO 2,2 HP PER LAVAPIATTI A CAPOTTA	4.140	1203030	MOLLA TRAZIONE PER CAPPOTTA FILO 6,5
3.156	1202083	SUPPORTO MOTORE	4.141	1203060	TIRANTE GANCIO E OCCHIELLO M8
3.157	182	ANTIVIBRANTE 2M 60 SH 25x30mm M6x18	4.143	1347	TAPPO GOMMA Ø17
3.158	103347	TERMOSTATO SICUREZZA 100°C 16A RIARMO MANUALE	4.144	1202065	COLONNA DI LAVAGGIO PER 1200
3.159	103432	RESISTENZA BOILER 6000W 380V	4.145	1500	VALVOLA ANTIRIFLUSSO
3.161	100553	PANNELLO 471x475x4 PER COIBENTAZIONE BOILER Ø140	4.146	103555	MORSETTO EQUIPOTENZIALE
3.162	1305	TUBO CARICO ACQUA MT 2 PVC CORDPLAST C/GUARNIZIONI	4.147	1335	TUBO SCARICO L=2mt CON CURVA Ø28 E MANICOTTO DRITTO Ø24
3.164	550	FASCETTA W2B 50-70 BANDA 12mm	5.31	104405	GUARNIZIONE OR GRUPPO PLAST Ø60 Sp.2,62 NBR70°
3.166	4325	STAFFETTA PORTAVALVOLA	5.32	104138	ANELLO PER GRUPPO CENTRALE Ø70,5
3.166	4327	STAFFETTA FISSAGGIO ELETTROVALVOLA DEVIATRICE	5.33	104073T	GHIERA INOX Ø60 CON ANELLO INOX Ø50
3.167	103374	ELETTROVALVOLA DEVIATRICE	5.34	104110	BUSSOLA CARBOGRAFITE Ø26mm G451 26x16,1x15
3.168	1275K	DOSATORE DI BRILLANTANTE E DETERGENTE ELETTRICO + PESO + FILTRO + VALVOLA D	5.36	104072	PERNO INOX GIRANTE LAVAOGG.
3.169	1381	TUBO GOMMA 8X15 120°C AL MT Calorwater 10 Bar 120°C LL	5.37	104050	DADO ZIGRINATO INOX M15x1
3.172	103543	TUBO GOMMA RADIATOR Ø35X43	5.38	104100	BUSSOLA CARBOGR.Ø14,1mm G451 Ø18x10,30 H8,7
3.180	3280	TRAPPOLA D'ARIA COMPLETA L=115cm	5.39	104011	TAPPO INOX TUBO DI RISCACQUO M12X1 CON FORO Ø0,75
3.183	103435	GUARN.OR RESIST. 4,5-6-9-12 KW O-RING NBR70 59,69x5,34	5.40	104012	DADO M12X1 FISSAGGIO TAPPO RISCACQUO
3.198	CAB1200E	CABLAGGIO PANNELLO 1200 ELECTRONIC	5.41	104040	TAPPO INOX ZIGRINATO
3.200	104465	GUARNIZIONE PER TROPPOPIENO NBR75 NERO	5.42	1415	MOLLA FERMA TAPPO ZIGRINATO
3.201	104445	GUARNIZIONE OR COLLETTORE 101,20x3,53 NBR70	5.43	104000	GETTO RISCACQUO IN AISI303 ES10X17
3.202	104440	GRUPPO ASPIRAZIONE-SCARICO LAVAPIATTI	5.44	104010	TAPPO TUBO RISCACQUO PASSO 12X1 AISI303

# S1200E - LAVAPIATTI A CAPOTTA SOFT CESTO QUADRO 50x50 ELECTRONIC



N	ITEM	DESCRIPTION (IT)	N	ITEM	DESCRIPTION (IT)
5.45	1250867	GIRANTE INOX LAVAGGIO 1200-1250	7.18	103770	SONDA DI TEMPERATURA VASCA/BOILER L=166cm
5.46	800800	GIRANTE RISCIAQUO MOD.800-1200/1350	7.19	103700	SCHEDA DI POTENZA CON FIRMWARE 1.75
5.57	104407	BOCCOLA F/F M10/M12x1 Ø15 L=26mm	8.381	1261	PLEXIGLASS PER DOSATORE DOPPIO
5.58	104415	GRUPPO PLASTICA PERNO DA 52 E TAPPO PER NUOVA 1200	8.382	1216	TUBETTO SILICONICO PER DOSATORE BRILLANTANTE ELETTRICO RACC.90° CON VALVOLA
5.60	104075	PERNO INOX Ø22 L=56 PER GRUPPO INOX LAVAPIATTI A CAPOTTA	8.383	503	FASCETTA ALL 6-6,7
5.61	1250145	GRUPPO INOX PER COLONNA LAVAGGIO 1200	8.384	1217	TUBETTO SANTOPRENE PER DOSATORE DETERGENTE ELETTRICO RACC.90°
5.62	104348	RACCORDO INOX RISCIAQUO SUPERIORE NUOVA 1200	8.385	1211B	RULLO INTERNO PER DOSATORE BRILLANTANTE ELETTRICO
5.76	104401	CORPO FISSO PLASTICA	8.386	1211A	RULLO INTERNO PER DOS.DETERGENTE
6.31	104405	GUARNIZIONE OR GRUPPO PLAST Ø60 Sp.2,62 NBR70°	8.387	1420	TUBO 7X4 AZZURRO
6.32	104138	ANELLO PER GRUPPO CENTRALE Ø70,5	8.388	1421	TUBO 7X4 GIALLO
6.33	104073T	GHIERA INOX Ø60 CON ANELLO INOX Ø50	8.389	1215	PESO PER TUBETTO ASPIRAZIONE DOSATORE
6.34	104110	BUSSOLA CARBOGRAFITE Ø26mm G451 26x16,1x15	8.390	1218	FILTRO PER TUBETTO ASPIRAZIONE DOSATORE
6.36	104072	PERNO INOX GIRANTE LAVAOGG.	9.300	6013	GUARNIZIONE TENUTA CERAMICA
6.37	104050	DADO ZIGRINATO INOX M15x1	9.301	6014	GUARNIZIONE TENUTA ROTANTE PER POMPA DI LAVAGGIO
6.38	104100	BUSSOLA CARBOGR.Ø14,1mm G451 Ø18x10,30 H8,7	9.308	6809	FLANGIA ASPIRAZIONE FRONTALE Ø60 2,7 - 3,0 Hp
6.39	104011	TAPPO INOX TUBO DI RISCIAQUO M12X1 CON FORO Ø0,75	9.309	6810	CHIOCCIOLA MANDATA HP 2,7 (centr.)
6.40	104012	DADO M12X1 FISSAGGIO TAPPO RISCIAQUO	9.311	6812	GUARNIZIONE OR POMPA HP 2,7
6.41	104040	TAPPO INOX ZIGRINATO	9.312	6813	FLANGIA MOTORE POMPA HP 2,7
6.42	1415	MOLLA FERMA TAPPO ZIGRINATO	9.325	8811	GIRANTE MOTORE POMPA HP 2,2
6.43	104000	GETTO RISCIAQUO IN AISI303 ES10X17			
6.44	104010	TAPPO TUBO RISCIAQUO PASSO 12X1 AISI303			
6.45	1250867	GIRANTE INOX LAVAGGIO 1200-1250			
6.46	800800	GIRANTE RISCIAQUO MOD.800-1200/1350			
6.57	104407	BOCCOLA F/F M10/M12x1 Ø15 L=26mm			
6.58	104415	GRUPPO PLASTICA PERNO DA 52 E TAPPO PER NUOVA 1200			
6.60	104075	PERNO INOX Ø22 L=56 PER GRUPPO INOX LAVAPIATTI A CAPOTTA			
6.61	1250145	GRUPPO INOX PER COLONNA LAVAGGIO 1200			
6.62	104348	RACCORDO INOX RISCIAQUO SUPERIORE NUOVA 1200			
6.76	104401	CORPO FISSO PLASTICA			
7.2	103616	PASSACAPO Ø25 PER SCATOLA ELETTRICA			
7.3	103615	PRESSACAPO PER SCATOLA IGNIFUGA PASSO PG21 IP66			
7.5	103390	TELERUTTORE 4P VITE 230V 50-60HZ AC1 20A			
7.6	103100	FILTRO CLICK DEM 3X440VAC D38X56 - UL			
7.7	103557	MORSETTIERA 6 POLI			
7.8	103761	CAVO DI COLLEGAMENTO FLAT POTENZA/CONSOLE L=120cm			
7.9	103605	QUADRO ELETTRICO ELECTRONIC, AISI430 10/10 CON PIEGHE FACILITATE			
7.10	103606	COPERCHIO AISI430 10/10 PER QUADRO ELETTRICO ELECTRONIC			
7.11	103382	PRESSOSTATO TAR. 180/70 TYPE 760			
7.14	103779	GUARNIZIONE PER CONSOLE COMANDI CON DISPLAY LCD			
7.15	103781	CONSOLE COMANDI CON DISPLAY LCD E PULSANTI TOUCH			
7.16	103766	PONTE 0,35 L=60mm CON 2 TERMINALI MINIFIT FEMMINA AGGRAFFATI			
7.17	103765	HOUSING MINIFIT 5X2			