

Présentation
Einführung

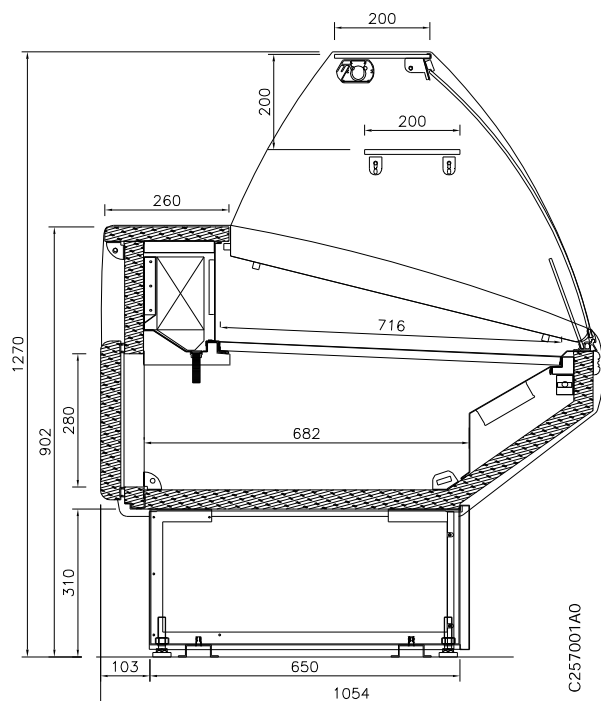
Omega é uma vitrina expositora multiusos, com um largo espectro de utilização pois para a sua concepção presidiram preocupações de optimização da relação entre o espaço que ocupa no estabelecimento e a área de exposição e de reserva que é disponibilizada. Está equipada com reserva que serve de apoio em lojas com uma elevada frequência de clientes. Disponível com vidros planos e vidros curvos rebatíveis, pode ser equipada com frio estático ou ventilado o que permite satisfazer necessidades muito diversificadas de conservação dos produtos.

Omega c'est une vitrine exposante universelle avec un large spectre d'utilisation cars pour sa conception ont présidé des préoccupations d'optimisation de la relation entre l'espace qui occupe dans l'établissement et le secteur d'exposition et de réserve qui est mise à disposition. C'est équipé avec réserve qui sert d'apui dans des magasins avec une grande fréquence de clients. Disponible avec des vitres droites et vitres bombées rabattables, peuvent être équipées avec froid statique ou ventilé ce qui permet de satisfaire des besoins très diversifiées au niveau de conservation des produits exposés.

Omega can display a wide versatility of products. It was conceived to have the best relation between the space taken in the store and the space made available by the unit. It has a storage that can be used to support the display area in stores with high rotation of products. This unit is available with curved and straight glasses, having also fan assisted and static refrigeration that allows to satisfy the needs of a wide range of products.

Die Vitrine Omega ist ein sehr vielseitiger Ausstellungstresen mit einem weiten Spektrum von Anwendungsmöglichkeiten. Im Zentrum seiner Konzeption stand das optimale Verhältnis von Platzverbrauch im Verkaufsraum, Ausstellungsfläche und Bereitstellung von Lagerkapazität. Der angebotene Lagerraum eignet sich insbesondere für Läden mit hoher Kundenfrequenz. Dieser Tresen ist sowohl mit flachen als auch mit gerundeten, herunterklappbaren Scheiben verfügbar und ist entweder mit statischem oder ventiliertem Kühlsystem ausgestattet. Damit kann ein weit gefächertes Warenangebot mit der jeweils notwendigen Konservierungsart präsentiert werden.

FV VCR



+3 / +6°C	CÓD. Code	DESIGNAÇÃO Designation
	925703100	V OMEGA 1000 FV-VCR
	925703200	V OMEGA 1300 FV-VCR
	925703300	V OMEGA 1500 FV-VCR
	925703400	V OMEGA 2000 FV-VCR
	925703500	V OMEGA 2500 FV-VCR
	925703600	V OMEGA 3000 FV-VCR

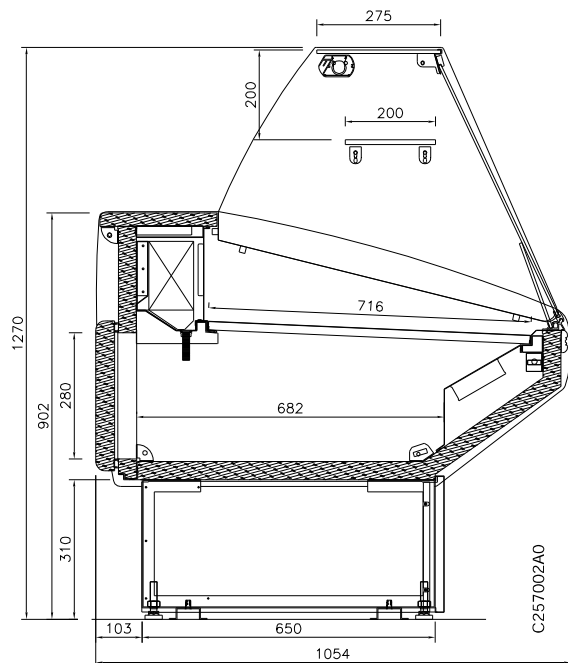
A Mafgest reserva o direito de alterar o conteúdo deste documento sem aviso prévio. Subject to change without notice.

Dimensões em mm / Dimensions in mm / Abmessungen in mm

MAF_001_A0

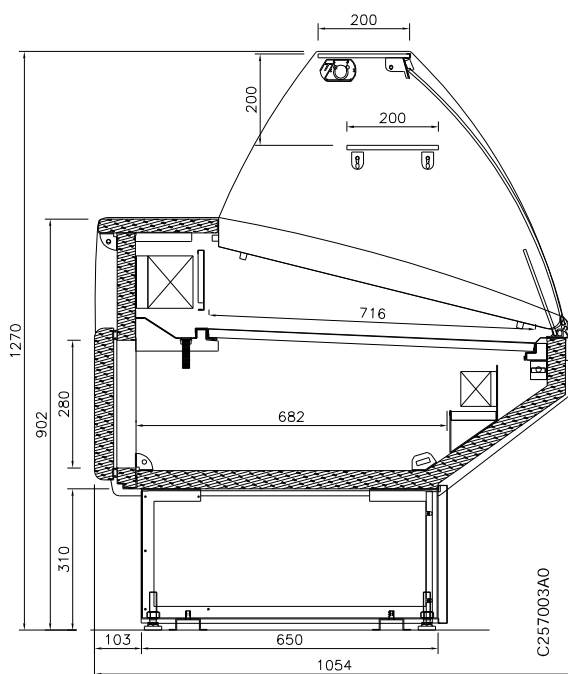
Présentation
Einführung

FV VPR



+3 / +6°C	CÓD. Code	DESIGNAÇÃO Designation
	925702100	V OMEGA 1000 FV-VPR
	925702200	V OMEGA 1300 FV-VPR
	925702300	V OMEGA 1500 FV-VPR
	925702400	V OMEGA 2000 FV-VPR
	925702500	V OMEGA 2500 FV-VPR
	925702600	V OMEGA 3000 FV-VPR

FE VCR



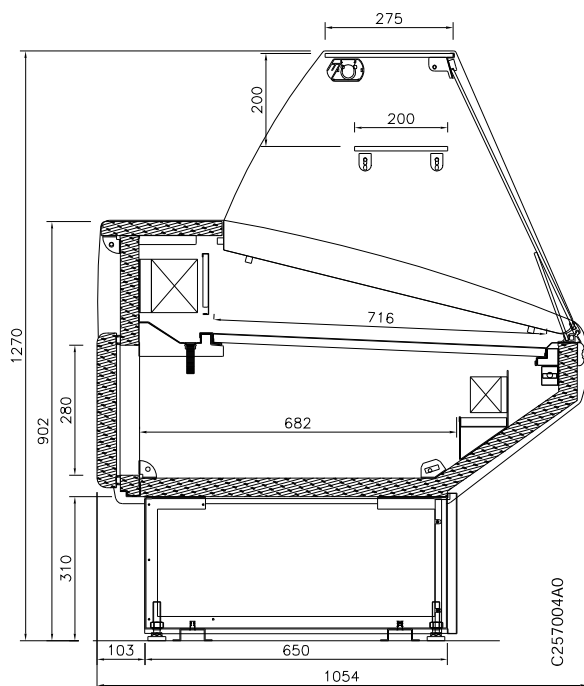
+3 / +6°C	CÓD. Code	DESIGNAÇÃO Designation
	925701100	V OMEGA 1000 FE-VCR
	925701200	V OMEGA 1300 FE-VCR
	925701300	V OMEGA 1500 FE-VCR
	925701400	V OMEGA 2000 FE-VCR
	925701500	V OMEGA 2500 FE-VCR
	925701600	V OMEGA 3000 FE-VCR

A Mafgest reserva o direito de alterar o conteúdo deste documento sem aviso prévio. Subject to change without notice.

Dimensões em mm Dimensions in mm Abmessungen in mm

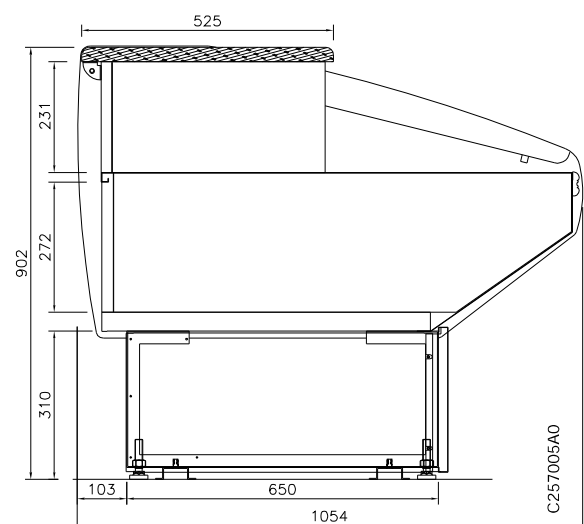
Présentation
Einführung

FE VPR



+3 / +6 ° C	CÓD. Code	DESIGNAÇÃO Designation
	925700100	V OMEGA 1000 FE-VPR
	925700200	V OMEGA 1300 FE-VPR
	925700300	V OMEGA 1500 FE-VPR
	925700400	V OMEGA 2000 FE-VPR
	925700500	V OMEGA 2500 FE-VPR
	925700600	V OMEGA 3000 FE-VPR

MESA

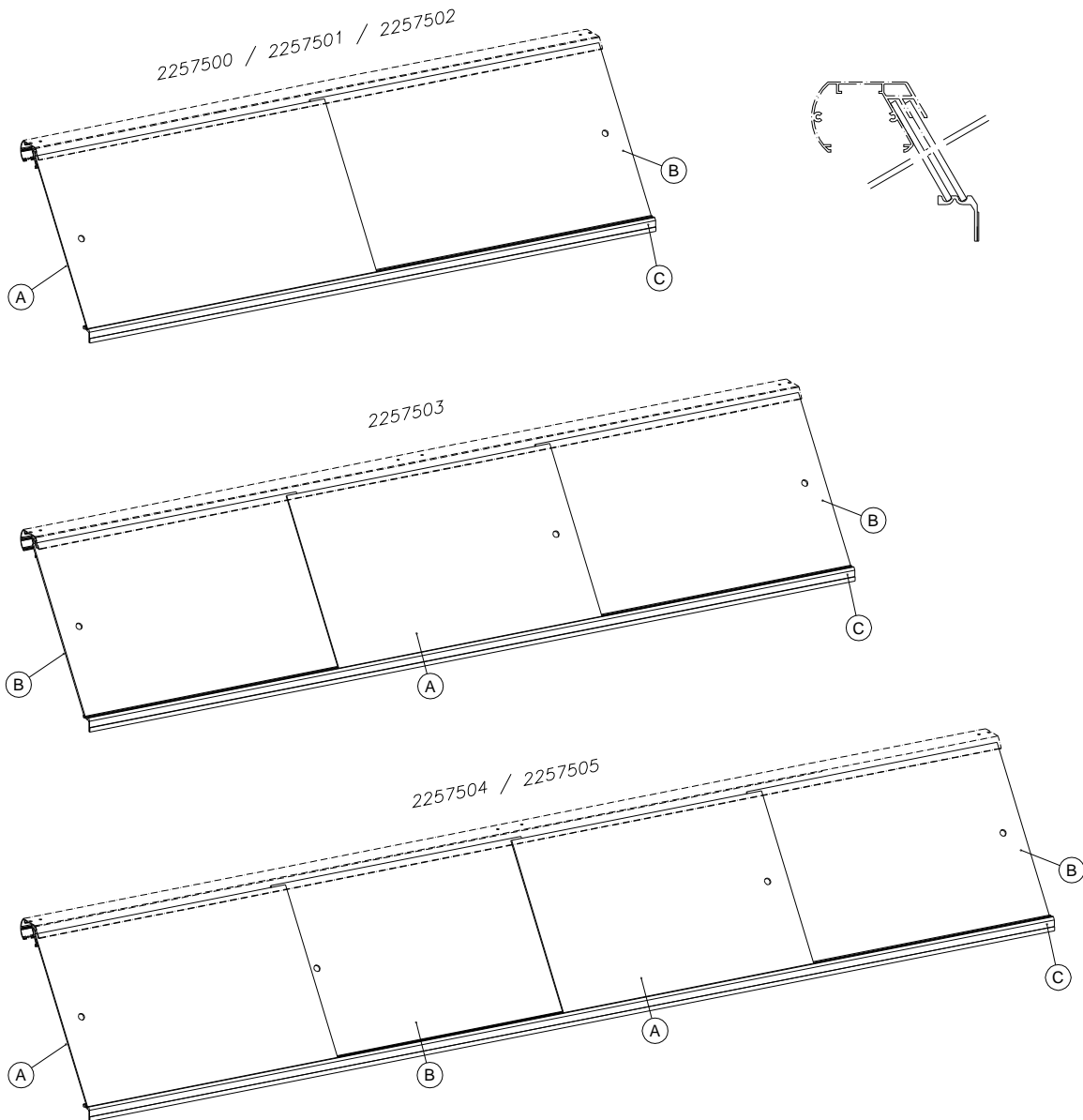


NEUTRA ¹	CÓD. Code	DESIGNAÇÃO Designation
	925710100	M OMEGA 700
	925710200	M OMEGA CNT EXT 90

1) - Neutra, sem refrigeração Neutral, without refrigeration Neutre, sans réfrigération Null, ohne

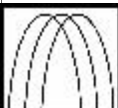
A Mafgest reserva o direito de alterar o conteúdo deste documento sem aviso prévio. Subject to change without notice.

Several - Plexiglass Doors Kit
Divers - Kit de Portes Acryliques

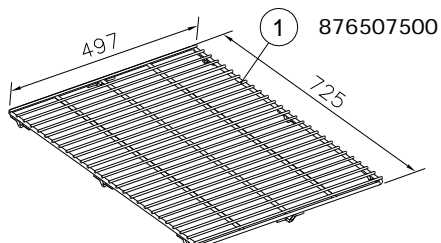
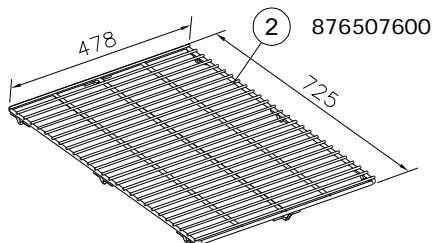
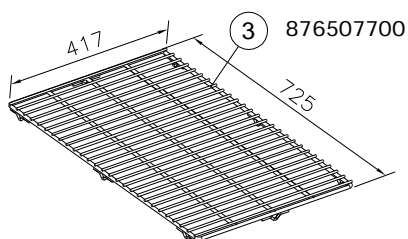
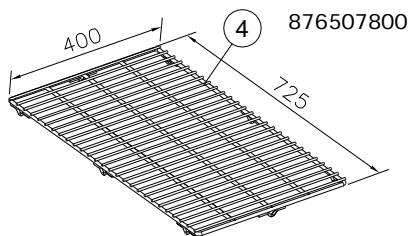


COD. Code	DESIGNAÇÃO Designation	1000	1300	1500	2000	2500	3000	A	B	C
225750000	KIT PORTAS ACRILICAS 960	X						875108700	875105200	125213000
225750100	KIT PORTAS ACRILICAS 1210		X					875108800	875105300	125213100
225750200	KIT PORTAS ACRILICAS 1420			X				875108900	875105400	124982900
225750300	KIT PORTAS ACRILICAS 1920				X			875109000	875105600 (2x)	124983000
225750400	KIT PORTAS ACRILICAS 2420					X		875109100 (2x)	875105500 (2x)	124983100
225750500	KIT PORTAS ACRILICAS 2840						X	875108900 (2x)	875105400 (2x)	125212900

A Mafgest reserva o direito de alterar o conteúdo deste documento sem aviso prévio. Subject to change without notice.



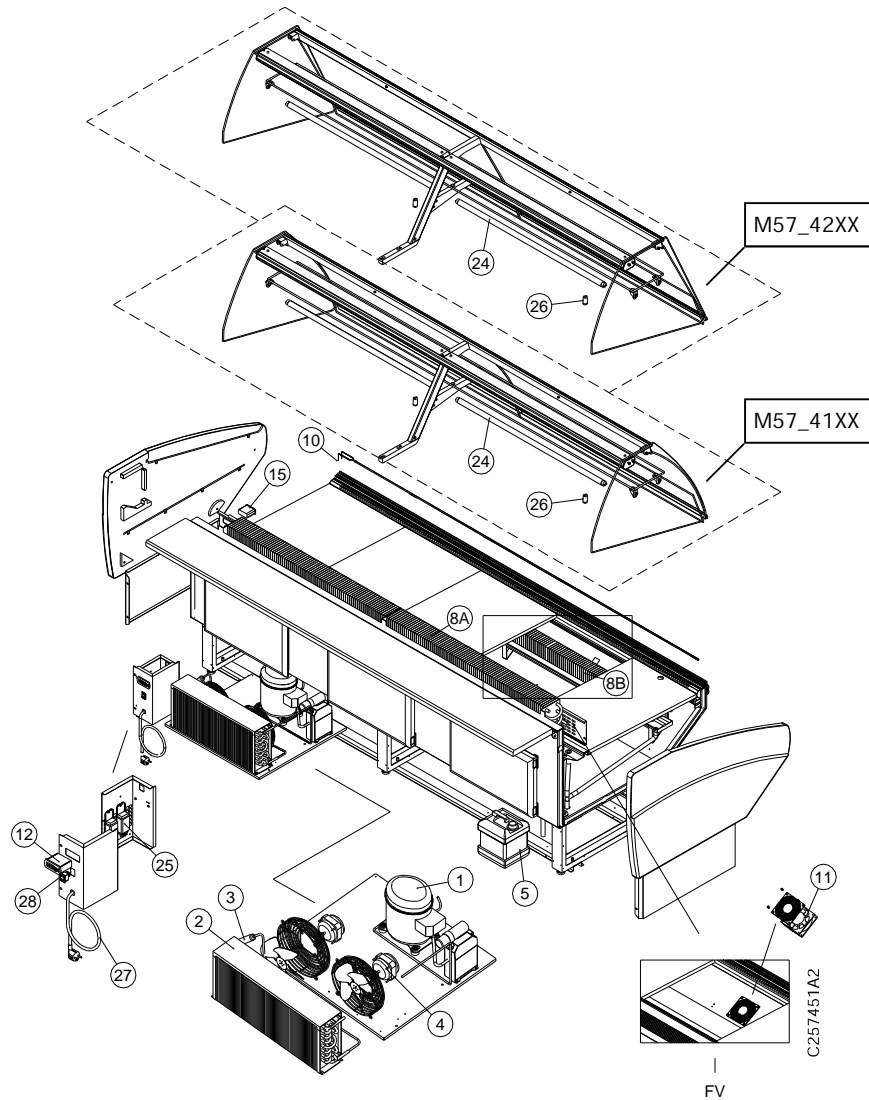
Several - Wire shelves
Divers - Kit d'égouttoires



COD. Code	DESIGNAÇÃO Designation	1	2	3	4
224334000	KIT REDES ECO 960		X(2)		
224334100	KIT REDES ECO 1210				X(3)
224334200	KIT REDES ECO 1420	X(2)		X(1)	
224334300	KIT REDES ECO 1920	X(3)		X(1)	
224334400	KIT REDES ECO 2420	X(4)		X(1)	
224334500	KIT REDES ECO 2840	X(4)		X(2)	

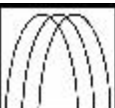
A Mafgest reserva o direito de alterar o conteúdo deste documento sem aviso prévio. Subject to change without notice.

Elements Remplaçables
Austauschbare Teile

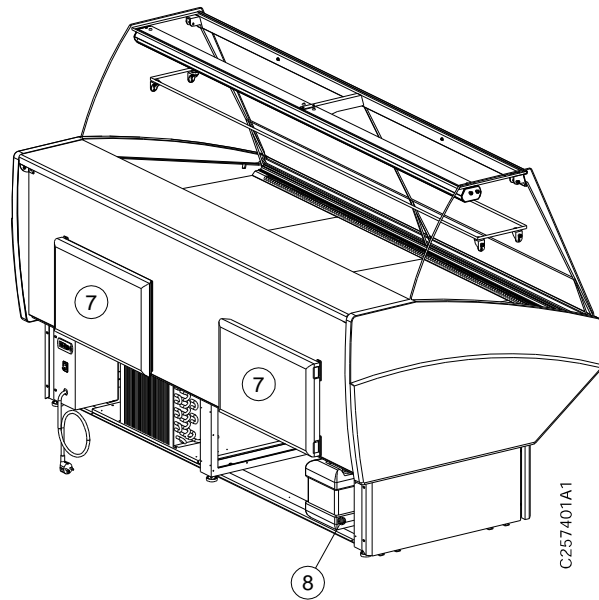
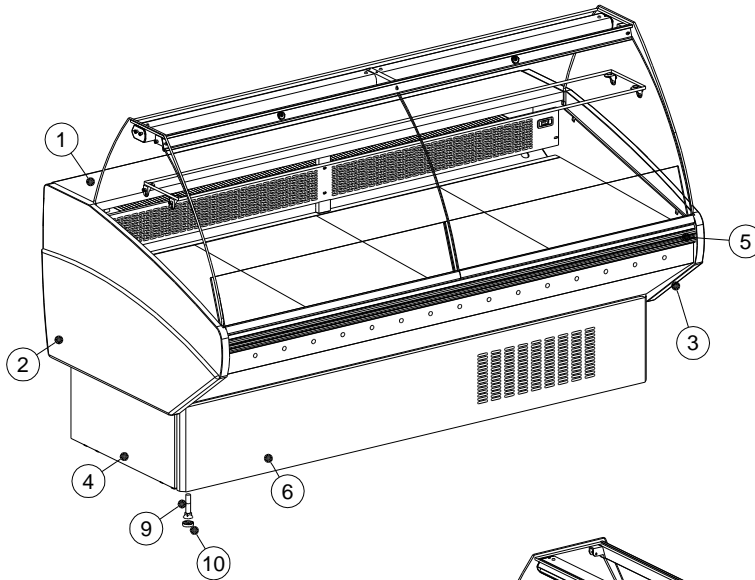


	1000	1300	1500	2000	2500	3000	FV	FE
1	880218400	880216900		880217000	880217100	880216500	●	●
2	880230200	880231300		880231400	880231500		●	●
3	880409800				880410000		●	●
4	880100300						●	●
5	876900100						●	●
8A	880251400	880251500	880251600	880251700	880251800	880251900	●	-
	880254100	880254200	880254300	880254400	880254500	880255500	-	●
8B	880253600	880253700	880253800	880253900	880254000	880254000	-	●
10	224820000	224820100	224820200	224820300	224820400	224820500	●	-
11	880102000						●	●
12	880313100						●	●
15	880309100						●	●
24	877010400	877016700	877010700	877016600	877016700	877010700	●	●
25	877000200	877000300	877000500	877000800	877000300	877000500	●	●
26	877003100						●	●
27	877091100						●	●
28	877124200						●	●

A Mafgest reserva o direito de alterar o conteúdo deste documento sem aviso prévio. Subject to change without notice.



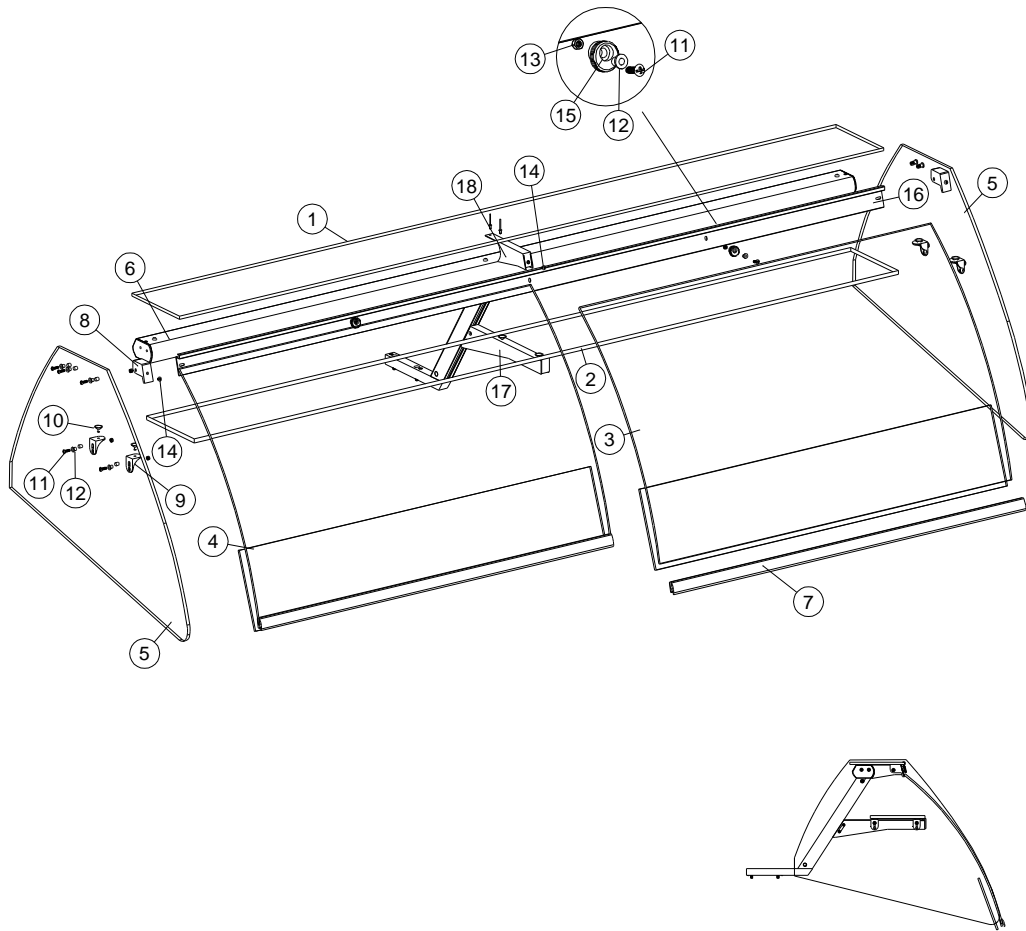
Elements Remplaçables
Austauschbare Teile



	1000	1300	1500	2000	2500	3000
1	875310900	875311000	875311100	875311200	875311300	875311400
2	225702800					
3	225702900					
4	125707600					
5	125617000	125617100	125617200	125617300	125617400	125706800
6	125707000	125707100	125707200	125707300	125707400	125707500
7	875440500					
8	876900100					
9	886015800					
10	870730300					

A Mafgest reserva o direito de alterar o conteúdo deste documento sem aviso prévio. Subject to change without notice.

Schéma d'assemblage
Bauanleitung



C257551A1

A Mafgest reserva o direito de alterar o conteúdo deste documento sem aviso prévio. Subject to change without notice.

	1000	1300	1500	2000	2500	3000
1	875078500	875078600	875078700	875078800	875078900	875079000
2	875064100	875064200	875064300	875064400	875064500	875069900
3	875006800	875006900	875007000	875006800	875006900	875007000
4	875052100	875052200	875052300	875052100	875052200	875052300
5	875074900					
6	225605000	225605100	225605200	225605300	225605400	224303200
7	124279300	124279400	124279500	124279300	124279400	124279500
8	870729600					
9	890004800					
10	890004700					
11	886012800					
12	870730700					
13	886003500					
14	886012700					
15	876032300					
16	124860100	124860200	124860300	124860400	124860500	125713600
17					225702100	225702100
18					225702400	225702400