



**Kochgeräte
Gas Nudelkocher Serie 700**

Artikel-Nr. 136005, 136006
(418031-392212, -395412)

Ersatzteile

9. Ersatzteile

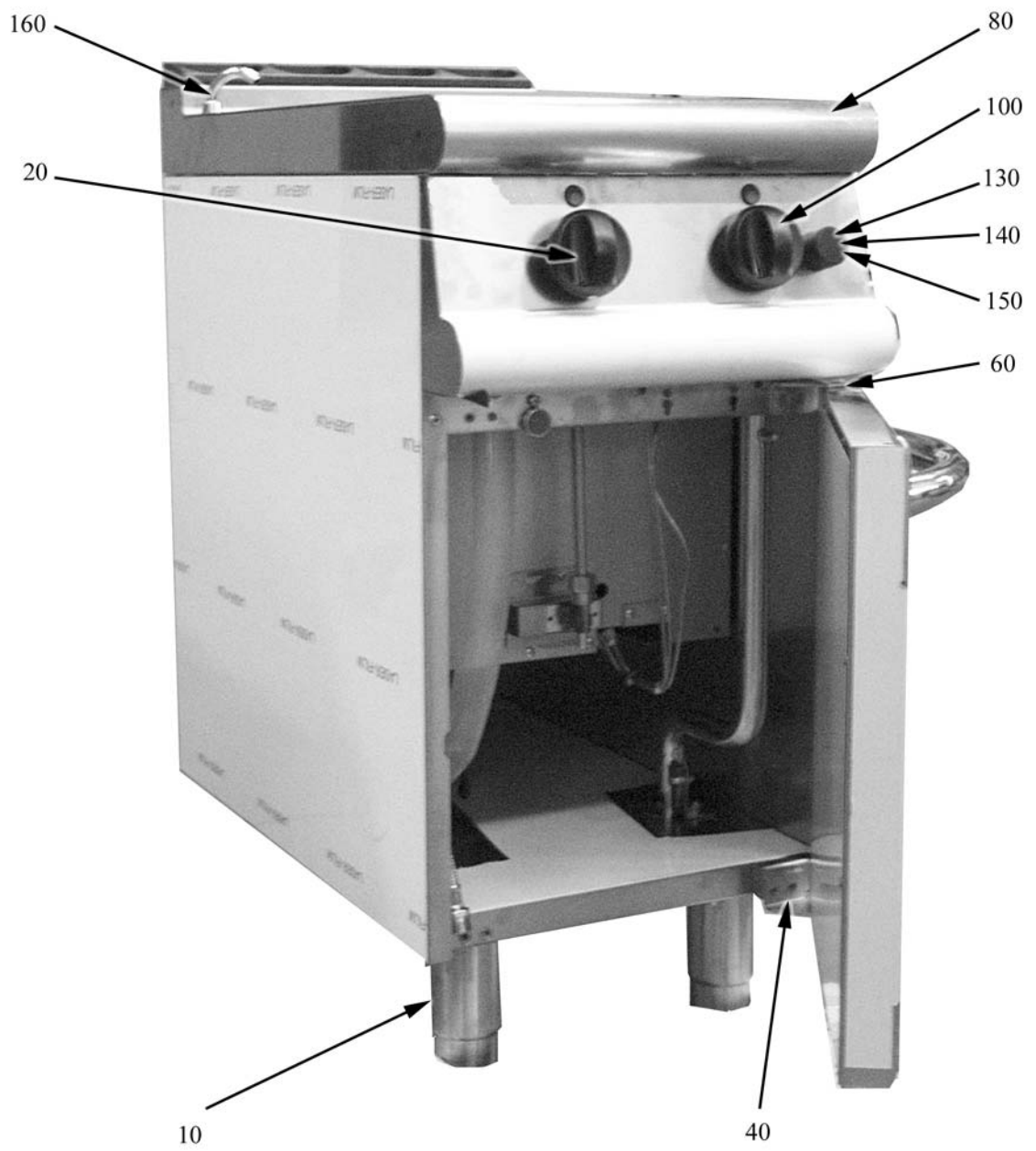
Außenteile 1	39
Innenteile.....	41
Zündflamme.....	43
Hahn	45

9.1 Spannungscodes

Spannung	Spannungscodes
A	3/N/PE~400/230V 50Hz
B	~250V 16A 50Hz
C	3/N/PE~380/220V 50Hz
D	3/PE~200V 50-60Hz
F	2/PE 220-240V 50Hz
G	3/N/PE~415/240V 50Hz
H	3/PE~230V 50Hz
I	3/PE~220V 60Hz
J	3/PE~380 50Hz
K	3/PE~400V 50Hz
L	3/PE~415V 50Hz
M	3/PE~440V 60Hz
N	3/PE~460V 60Hz
O	3/PE~480V 60Hz
P	1/N/PE~220-240V 50Hz
R	2/PE~220-230V 60Hz
S	3/N/PE~400/230V 50Hz
T	3/PE~230V 60Hz
U	1/N/PE~100V 50-60Hz

9.2 Produktcodes

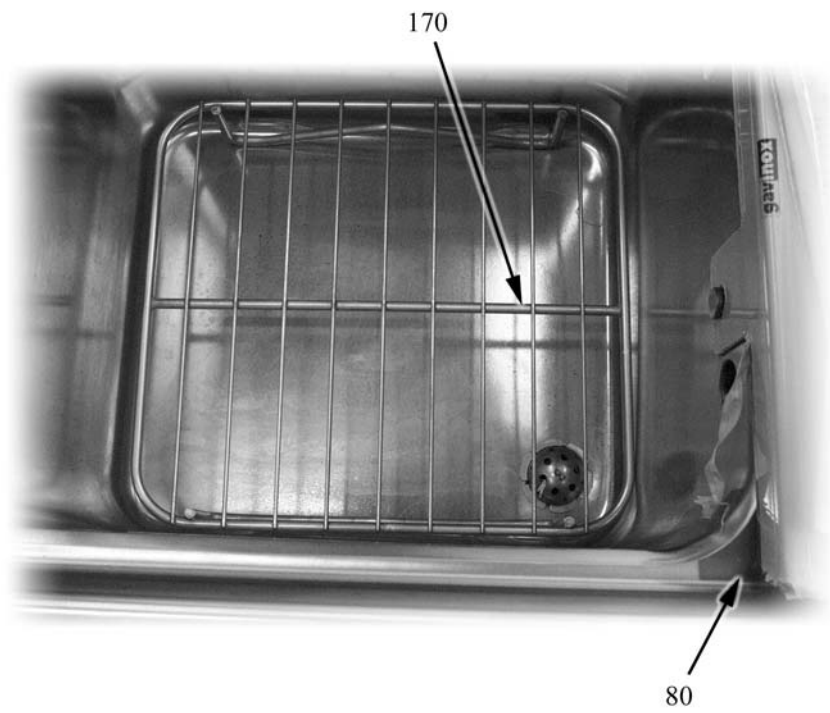
Produktcode	Ernennung
Typecodes	
400	136005
800	136006



ID	Typ	Description	P-code
Module:Aussenteile			
10	400,800	Fuss	826490142
20	400,800	Drehknopf	824710140X
40	400,800	Oberes Scharnier für linke Tür	2547870
60	400,800	Unteres Scharnier für linke Tür	2547860
80	400	Arbeitsplatte mit Becken	826134702
80	800	Arbeitsplatte mit Becken	826134712
100	400,800	Drehknopf	824710100X
130	400,800	Scheibe	822160540
140	400,800	Kappe	826630420
150	400,800	Piezozündung	41826630020
160	400,800	Zulaufarmatur	6A022910

400=136005, 800=136006

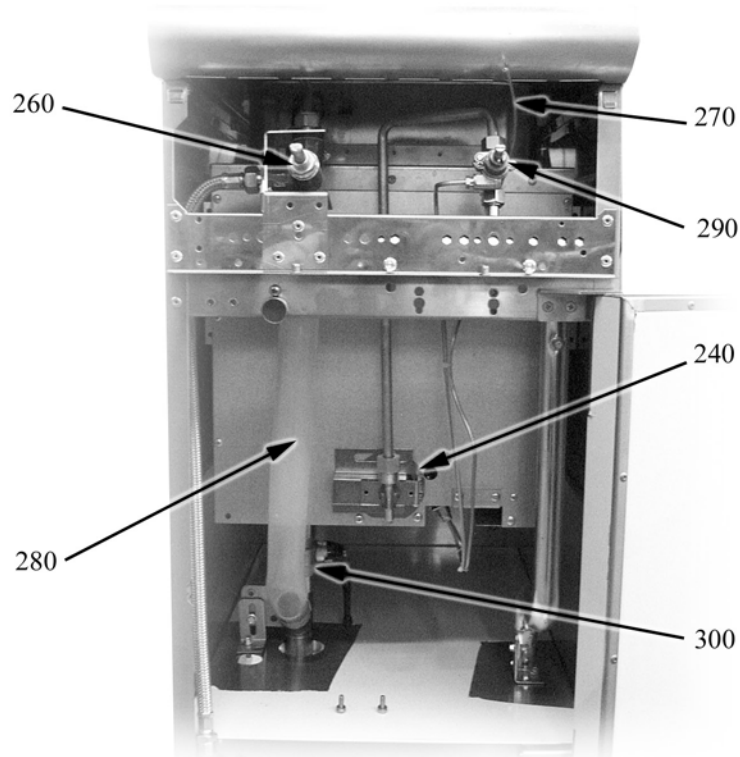
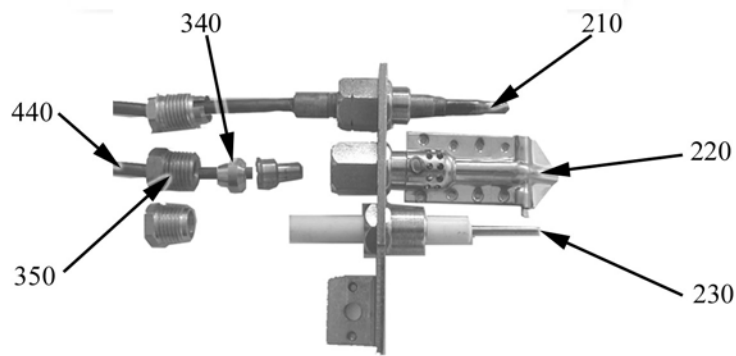
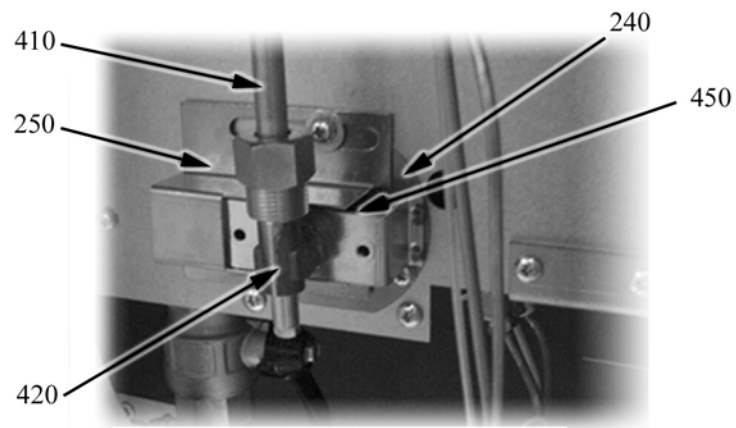
A=3/N/PE~400/230V 50Hz, H=3/PE~230V 50Hz



ID	Typ	Description	P-code
Module:Innenteile			
80	400	Arbeitsplatte mit Becken	826134702
80	800	Arbeitsplatte mit Becken	826134712
170	400,800	Edelstahlrost für Korbhalterung	2519570

400=136005, 800=16006

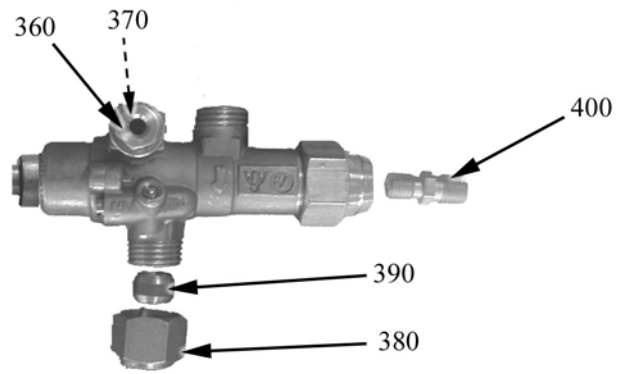
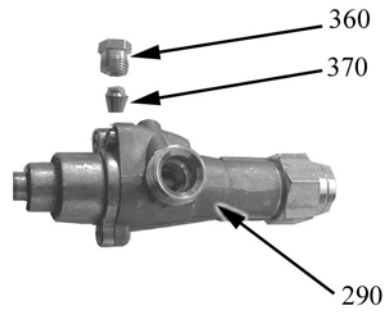
A=3/N/PE~400/230V 50Hz, H=3/PE~230V 50Hz



ID	Typ	Description	P-code
Module:Zündflamme			
210	400,800	Thermoelement	6A011903
220	400,800	Zündflamme	6A013220
230	400,800	Zündkerze	6A013302
240	400,800	Brenner	2519410
250	400,800	Lüftregulierhülse	8220060
260	400,800	Einlaufhahn	826900070
270	400,800	Zündkabel	2510698
280	400,800	Rohr	6A040660
290	400,800	Hahn	6A011490
300	400,800	Ablasshahn	826901320
340	400,800	Doppelkegelring für zündflamme	6A016900
350	400,800	Mutter für Zündflamme	6A017000
410	400,800	Leitung Durchm. 10	41823561491
420	400,800	Anschlussstück	6A014708
440	400,800	Leitung Durchm. 4	41823561500
450	400,800	Düse L 180	2510489
450	400,800	Düse L 160	2510488
450	400,800	Düse L 270	6A015885
450	400,800	Düse L 300	2510503
450	400,800	Düse L 320	2510431

400=136005, 800=136006

A=3/N/PE~400/230V 50Hz, H=3/PE~230V 50Hz



ID	Typ	Description	P-code
Module:Hahn			
290	400,800	Hahn	6A011490
360	400,800	Mutter für Gashahn	6A016110
370	400,800	Dopplekegelring für Gashahn	6A016120
380	400,800	Mutter 16 x 1.5 für Dopplekegelring Durchm. 10	6A011485
390	400,800	Dopplekegelring Durchm. 10	6A011480
400	400,800	Anschlussstück	6A013401

400=136005, 800=136006

A=3/N/PE~400/230V 50Hz, H=3/PE~230V 50Hz