

## Snackgeräte Elektro-Crepiere

Artikel-Nr. 223008 (CR-D-240)

---

### Explosionszeichnung / Ersatzteile

---

Bitte bei Ersatzteilbestellung immer Artikelnummer und Seriennummer mit angeben!

---

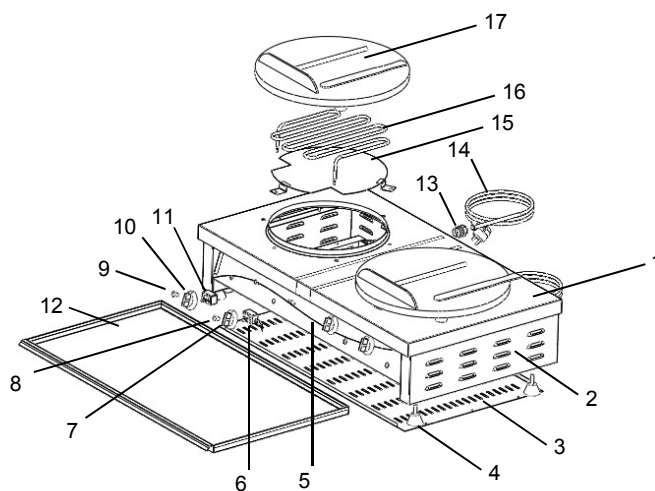
# Technisches Handbuch FÜR CRÊPE-EISEN

Modell  
223008

Version: 4.0  
Datum: 06.02.2012  
Sprache: Deutsch



Gerätegruppe:	CRÊPE- EISEN		<b>Technische Eigenschaften</b>
Modell:	CR-D 240		Backfläche: 2x Ø 40 cm
Baureihe:	ab 01.01.2012		Kapazität: 2 Crêpe Leistung: 3,0 kW + 3,0 kW, 2x 1 NAC, 230 V
			Außen (B/T/H): 90x52x24,5 cm Gewicht: 43 kg



Pos.	Artikelnummer	Beschreibung	Menge
1	CR-B101	ABDECKUNG OBEN 240	1
2	CR-B109	GEHÄUSE 240	1
3	CR-B103	ABDECKUNG UNTEN 240	1
4	CR-B116	STELLFUSS	4
5	CR-B120	BEDIENBLLENDE 240	1
6	CR-B118	THERMOSTAT (50°-310°C) EGO 55.17069.120	2
7	CR-B115	KNEBEL für THERMOSTAT	2
8	CR-B117	TEMPERATUR-KONTROLLLEUCHTE (grün)	2
9	CR-B104	BETRIEBS-KONTROLLLEUCHTE (rot)	2
10	CR-B113	KNEBEL für EIN-/AUS-NOCKENSCHALTER	2
11	CR-B105	EIN-/AUS-NOCKENSCHALTER	2
12	CR-B107	WÄRME-SCHUBLADE 240	1
13	CR-B112	KABELVERSCHRAUBUNG	2
14	CR-B114	NETZKABEL	2
15	CR-B119	MONTAGEPLATTE HEIZKÖRPER	2
16	CR-B111	HEIZKÖRPER (3.000 W) CR	2
17	CR-B110	BACKPLATTE	2