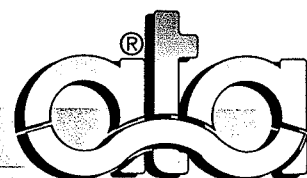


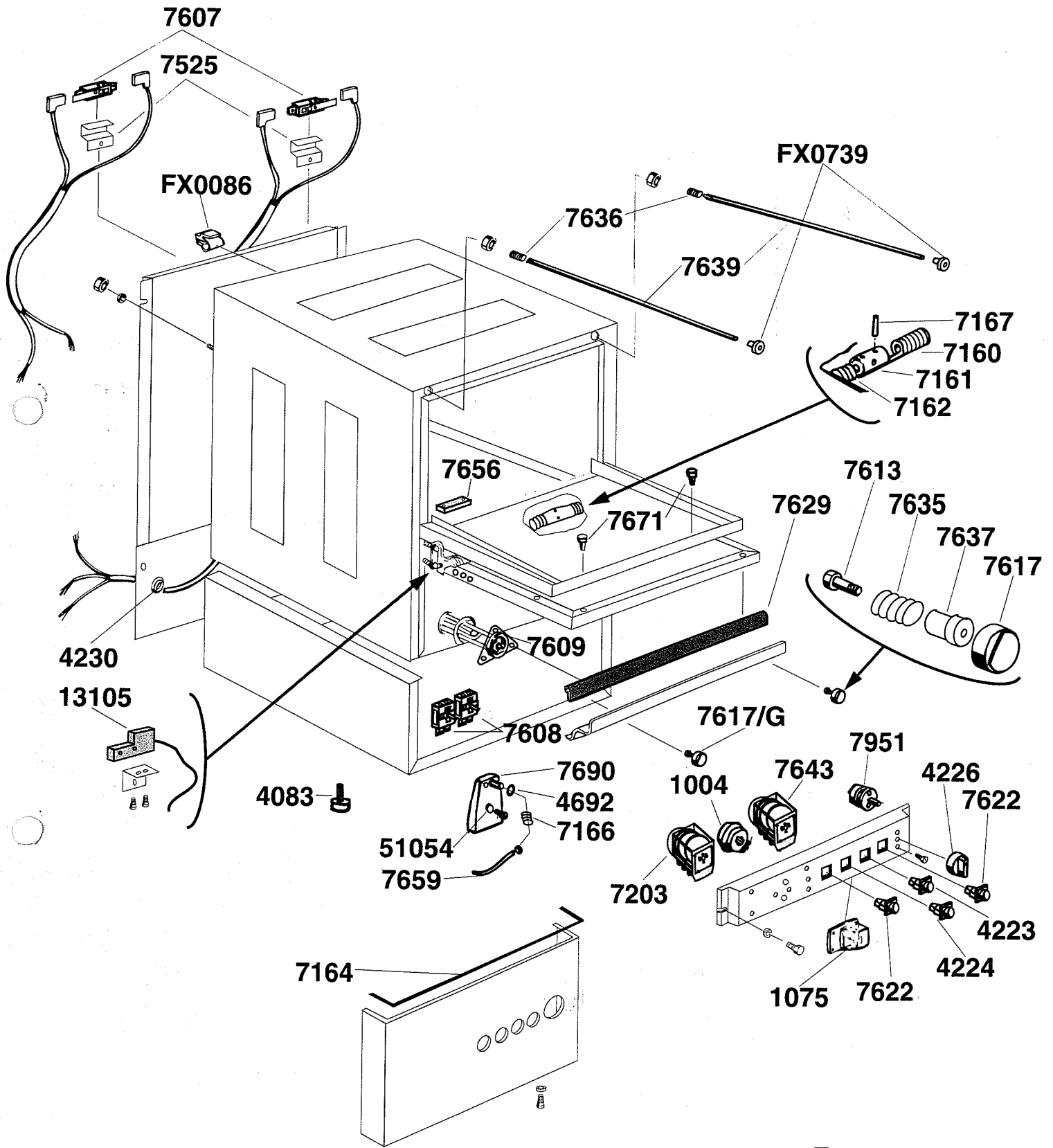
Modello
 Modèle
 Model
 Model

AL 26

Dis. N° MC.AL.193

data: 30-03-94



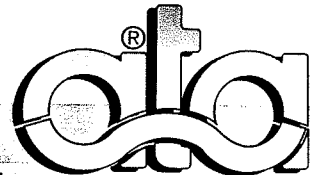


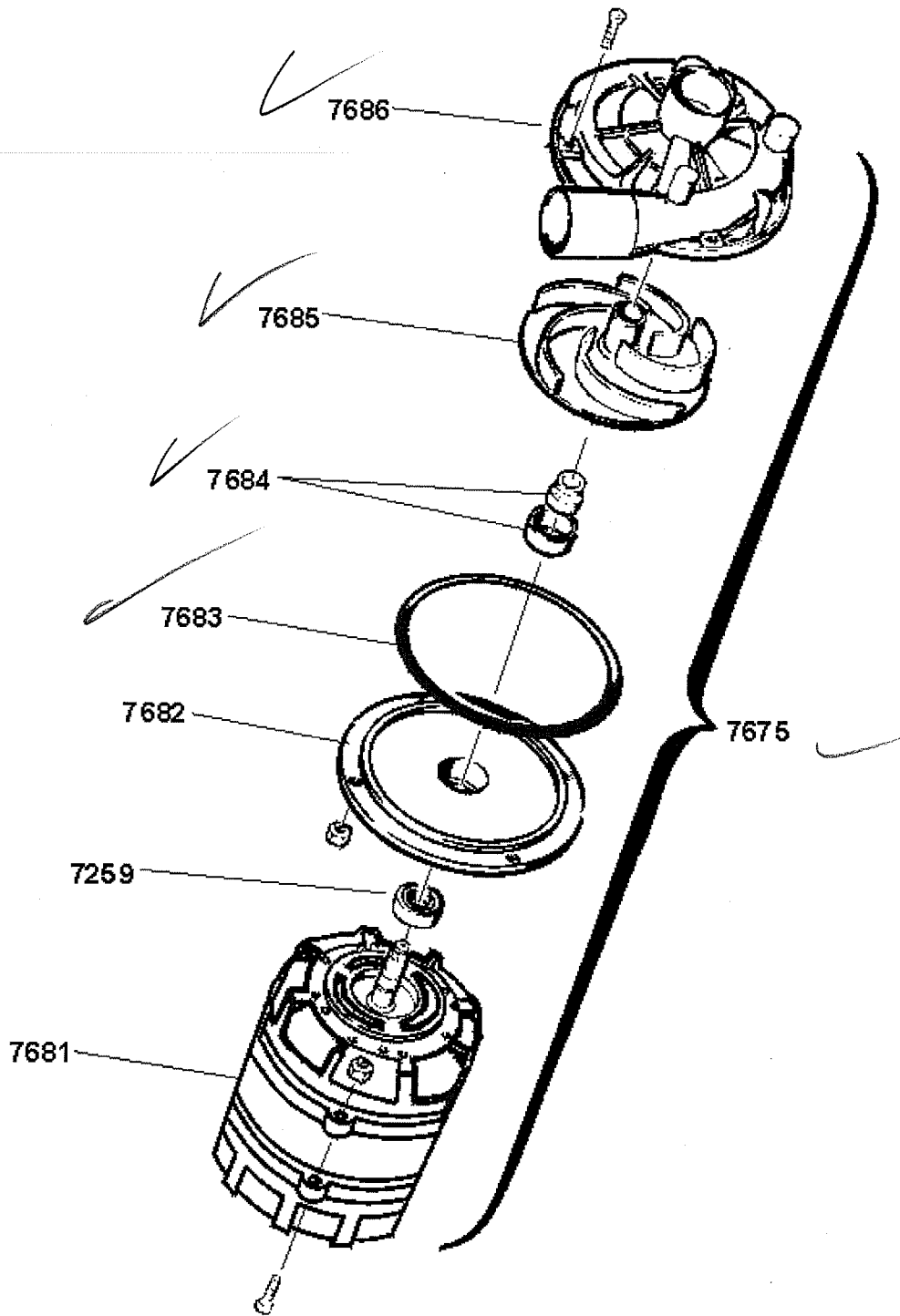
Modello
Modèle
Model
Modell

AL 16 AL 26

Dis. N° EL.AL.192

data: 30-03-94





Moto di
Moto di
Moto di

ELETTROPOMPA 0,40 HP

Dis. N° EE.P.009

data: 01-01-02



A.T.A. S.R.L. 35026 CONSELVE (PD) ITALY VIALE DEL PROGRESSO - Z. I. PHONE 049/9500555 (4 LINEE R.A.) FAX 049/9500560

Seite	Kredtor Artikel Nr.	IT	GB
001	7641	DECALCIFICATORE A COLONNE	COLUMN WATER SOFTENER
001	7660	ASTA RISCIAQUO AL25	RINSING TUBE AL 25
001	4649	TAPPO D=12	STOPPER DIAM. 12
001	7687	TUBO ELETTROVALVOLA INGRESSO DEP	HOSE FROM VALVE TO INLET OF WATER SOFTENER
001	7695	TUBO USCITA DEP.-T DOSATORE	HOSE FROM OUTLET OF WATER SOFTENER TO T-JOINT OF DISPENSER
001	7693	TUBO USCITA BOCCIA SALE-INGRESSO DEP.	HOSE FROM OUTLET OF SALT TANK TO INLET OF WATER SOFTENER
001	7130	GUARNIZIONE O.R. 11.91x2.62	O.R. GASKET 11.91X2.62
001	7131	ROSETTA GHIERA 1/2" GAS	WASHER 1/2" GAS
001	7132	ANELLO SPACCATO D=12x3	RING DIAM. 12X3
001	7133	GHIERA 1/2 GAS	RING NUT 1/2" GAS
001	7903	BRACCIO RISCIAQUO SX	LEFT RINSING ARM
001	7905	BRACCIO LAVAGGIO INF. SX	LEFT LOWER WASHING ARM
001	7117	UGELLO DI LAVAGGIO A LAMA	WASHING JET
001	7601	GUARNIZIONE OR 14x1.78	O.R. GASKET 14X1.78
001	7105	TESTA ROTANTE	ROTARY HEAD
001	7904	BRACCIO LAVAGGIO INF. DX	RIGHT LOWER WASHING ARM
001	7137	GHIERA 3/4" GAS	RING NUT 3/4" GAS
001	7136	ANELLO SPACCATO D=18x3	RING DIAM. 18X3
001	7135	ROSETTA GHIERA 3/4 GAS	WASHER 3/4" GAS
001	7134	GUARNIZIONE O.R. 17.86x2.62	O.R. GASKET 17.86X2.62
001	7104	PASTIGLIA INOX D=13,9x1	STAINLESS-STEEL SPACER DIAM. 14X1
001	7103	PERNO TESTA ROTANTE	ROTARY-HEAD FULCRUM
001	7902	BRACCIO RISCIAQUO DX	RIGHT RINSING ARM
001	7155	TUBO DI SCARICO 1"	DRAIN HOSE 1"cm. 150 MALE FITTING + FEMALE DIAM 22
001	7610	GHIERA 3/4" CHIUSA	RING NUT 3/4"
001	1067	GUARNIZIONE TUBO CARICO 12x24x2.5	FILLING-HOSE GASKET 12X24X2.5
001	7102	GUARNIZIONE 14,2x18,5x2	TEFLON GASKET 14.2X2X18.5
001	7101	GHIERA TESTA ROTANTE	TIGHTENING RING FOR ROTARY HEAD
001	7100	PIANTONE TESTA ROTANTE	COLUMN OF ROTARY-HEAD
001	7138	GUARNIZIONE PIANTONE AL	COLUMN GASKET AL
001	7171	MANICOTTO MANDATA POMPA	OUTLET HOSE DIAM. 40/50 H 50
001	7675	POMPA 0,40 Hp (aperta)	OPEN PUMP HP. 0.40
001	1013	GALLETTO PER FILTRO M6	FILTER WING-NUT M6
001	4685	RACCORDO ASTA RISCIAQUO	JOINT FOR RINSING ROD
001	1037	GUARNIZIONE OR 20.22x3.53	O.R. GASKET 20.22X3.53
001	7139	GHIERA 1/2" GAS CH. 24/25	RING NUT 1/2" GAS
001	1068	TUBO DI CARICO cm.200 CON GUARNIZ/RACC. F + F 90°	FILLING-HOSE WITH GASKET + JOINTS F+F
001	7696	TUBO CURVO T-E.V. RISCIAQUO CALDO	CURVED HOSE FROM T-JOINT TO WARM RINSING VALVE
001	7947	RACCORDO A T RIDOTTO	REDUCED T-JUNCTION
001	4679	MANICOTTO T-BOILER	HOSE FROM T-JUNCTION TO BOILER
001	7692	TUBO E.V.-INGRESSO BOCCIA SALE	HOSE FROM VALVE TO INLET OF SALT TANK
001	7170	MANICOTTO ASPIRAZIONE D=45	INTAKE HOSE D. 45
001	7945	DOSATORE BRILLANTANTE N6	RINSE-AID DISPENSER N.6
001	7283	TUBO DOSATORE-SERBATOIO	HOSE FROM DISPENSER TO RINSE-AID TANK
001	7209	ELETTROVALVOLA TRIPLA 90°	TRIPLE VALVE 90°C
001	7285	TUBO T-DOSATORE	HOSE FROM T-JUNCTION TO DISPENSER
001	7204	RESISTENZA 2500 W	HEATING ELEMENT
001	7890	BOILER AL	BOILER FOR AL
001	7697	TUBO CURVO T-BOILER	CURVED HOSE FROM T-JOINT TO BOILER
001	1056	RACCORDO A T D=12	T-JUNCTION (BOILER)
001	1029	FILTRO ASPIRAZIONE POMPA D.116	PUMP INTAKE FILTER
001	7642	BOCCIA SALE	SALT TANK
001	7150	TUBO TROPPO PIENO AL	OVERFLOW PIPE AL
001	7151	PILETTA SCARICO 1"	DRAINAGE RING SET 1"
001	7152	GUARNIZIONE PILETTA 34x57x1,5	GASKET 34X57X1.5
001	7153	GHIERA PILETTA 1"	RING NUT 1"
001	7154	CODOLO DI SCARICO 1"x25	DRAIN ELBOW HOSE 1" X 25
001	4648	GUARNIZIONE OR 7.66x1.78	OR GASKET 7.66/1.78
001	7116	PORTAUGELLO DI RISCIAQUO	RINSING-JET HOLDER
001	1000	VORTICATORE ELICOID. mm.8	RINSING HELICAL WHIRL JET
001	1001	UGELLO DI RISCIAQUO	RINSING JET
001	7129	GHIERA UGELLO RISCIAQUO A LAMA	NUT OF RINSING JET
001	7128	UGELLO RISCIAQUO A LAMA	SLOT-SHAPED RINSE JET
001	7127	PORTAUGELLO RISCIAQUO A LAMA	RINSING-JET HOLDER
002	7607	MICRO "RL" CON LEVA	RL DOOR SWITCH WITH LEVER

Seite	Kredtor Artikel Nr.	IT	GB
002	7525	STAFFA MICRO	DOOR SWITCH BRACKET
002	FX0086	PASSACAPO SCHIENA	BACK GROMMET
002	7656	MAGNETE PROTETTO 36x13x8	MAGNET
002	4230	PASSACAPO A PASTIGLIA	CABLE BUSHING
002	13105	MICROINTERRUTTORE MAGNETICO	MAGNET DOOR SWITCH
002	4083	PIEDINO H 20 D=30x10MA	FOOT H. 20 DIAM. 30X10MA
002	51054	GUARNIZIONE NYLON 4x8 SP. 2	NYLON O.R. GASKET 4X8
002	7659	TUBO CAMPANA PRESSOSTATO	PRESSURE ACCUMULATOR TUBE
002	7164	GUARNIZ. ZOCCOLO FRONTALE AL 30/40/31/41	BASE-PANEL SEALING AL 30/40/31/41
002	7608	TERMOSTATO 90° A VITE	THERMOSTAT 90°
002	7690	CAMPANA PRESSOSTATO AL	PRESSURE ACCUMULATOR FOR LEVEL CONTROL
002	4692	GUARNIZIONE OR 6,07x1,78	O.R. GASKET 6.07X1.78
002	7166	MOLLA TUBO PRESSOSTATO	SPRING OF LEVEL CONTROL HOSE
002	7203	PROGRAMMATORE A IMPULSO	IMPULSE TIMER
002	1004	PRESSOSTATO BASSA TARATURA	LOW-SETTING PRESSURE SWITCH
002	7643	TIMER RIGENERAZIONE AL11-16-21-26-AF D-AL55D	REGENERATION TIMER
002	7609	RESISTENZA 1500W 220V	HEATING ELEMENT 1500 W
002	7617/G	PULSANTE AL GIALLO	YELLOW PUSH-BUTTON
002	1075	RELE' B1/2/220V C.A.	RELAY B1/2/220 ALTERNATE CURRENT
002	7622	SPIA BIANCA	WHITE WARNING LAMP
002	4224	SPIA BLU	BLUE WARNING LAMP
002	4223	SPIA VERDE FLUORESCENTE	FLUORESCENT WARNING LAMP
002	4226	MANOPOLA FORO QUADRO	KNOB
002	7951	SELETTORE GENERALE AL DEP	MAIN SWITCH AL WITH WATER SOFTENER
002	7671	PARACOLPI IN GOMMA	RUBBER BUMPER
002	7629	GUARNIZIONE PORTA	DOOR SEALING
002	7613	PERNO ASTA	ROD PIN
002	7635	MOLLA PULSANTE	PUSH-BUTTON SPRING
002	7637	ATTACCO PULSANTE	BRASS SPACER
002	7617	PULSANTE VERDE AL10/20	GREEN PUSH-BUTTON AL 10/20
002	7162	MOLLA A TORSIONE SX D=3mm	LEFT TWISTING SPRING D. 3mm
002	7161	TENDITORE MOLLA D=18	SPRING STRETCHER DIAM. 18
002	7160	MOLLA A TORSIONE DX D=3mm	RIGHT TWISTING SPRING D. 3mm
002	7167	SPINA ELASTICA 3x22	ELASTIC PIN 3X22
002	7639	ASTA MICRO	DOOR SWITCH TUBE
002	7636	MOLLA ASTA MICRO	DOOR SWITCH SPRING
002	FX0739	BOCCOLA ASTA MICRO	BUSH OF DOOR SWITCH TUBE
003	7686	CHIOCCIOLA POMPA 0,4 Hp (aperta)	SCROLL OF OPEN PUMP HP. 0.4
003	7685	GIRANTE POMPA 0,4 Hp (aperta)	IMPELLER OF OPEN PUMP
003	7684	TENUTA COMPLETA (D.12) PER POMPE 0,4 Hp	FRONT SEALING OF OPEN PUMP HP. 0.4
003	7683	O.R. POMPA 0,4 Hp (aperta)	O.R. GASKET OF OPEN PUMP HP. 0.4
003	7675	POMPA 0,40 Hp (aperta)	OPEN PUMP HP. 0.40
003	7682	FLANGIA POMPA 0,4 Hp (aperta)	FLANGE OF OPEN PUMP HP. 0.4
003	7259	CUSCINETTO PER POMPA 0,15/0,5 Hp AUMENTO PRESS.	BALL-BEARING 6201 FOR SELF-COOLING PUMP HP 0.15/HP 0.5
003	7681	MOTORE POMPA 0,4 Hp (aperta)	MOTOR OF OPEN PUMP HP. 0.4