

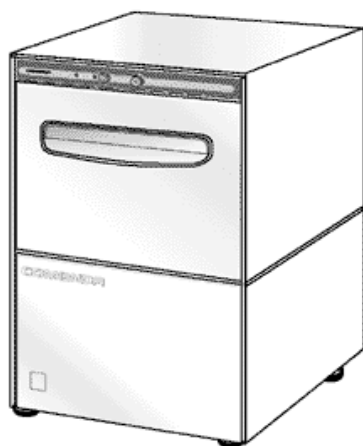
PARTI DI RICAMBIO
PIECES DETACHEES
SPARE PARTS
ERSATZTEILE
LISTA DE RECAMBIOS

LB 215
LB 215 A
LB 275
LB 275 A

NEW
2005

PRODUCTION START 03/03

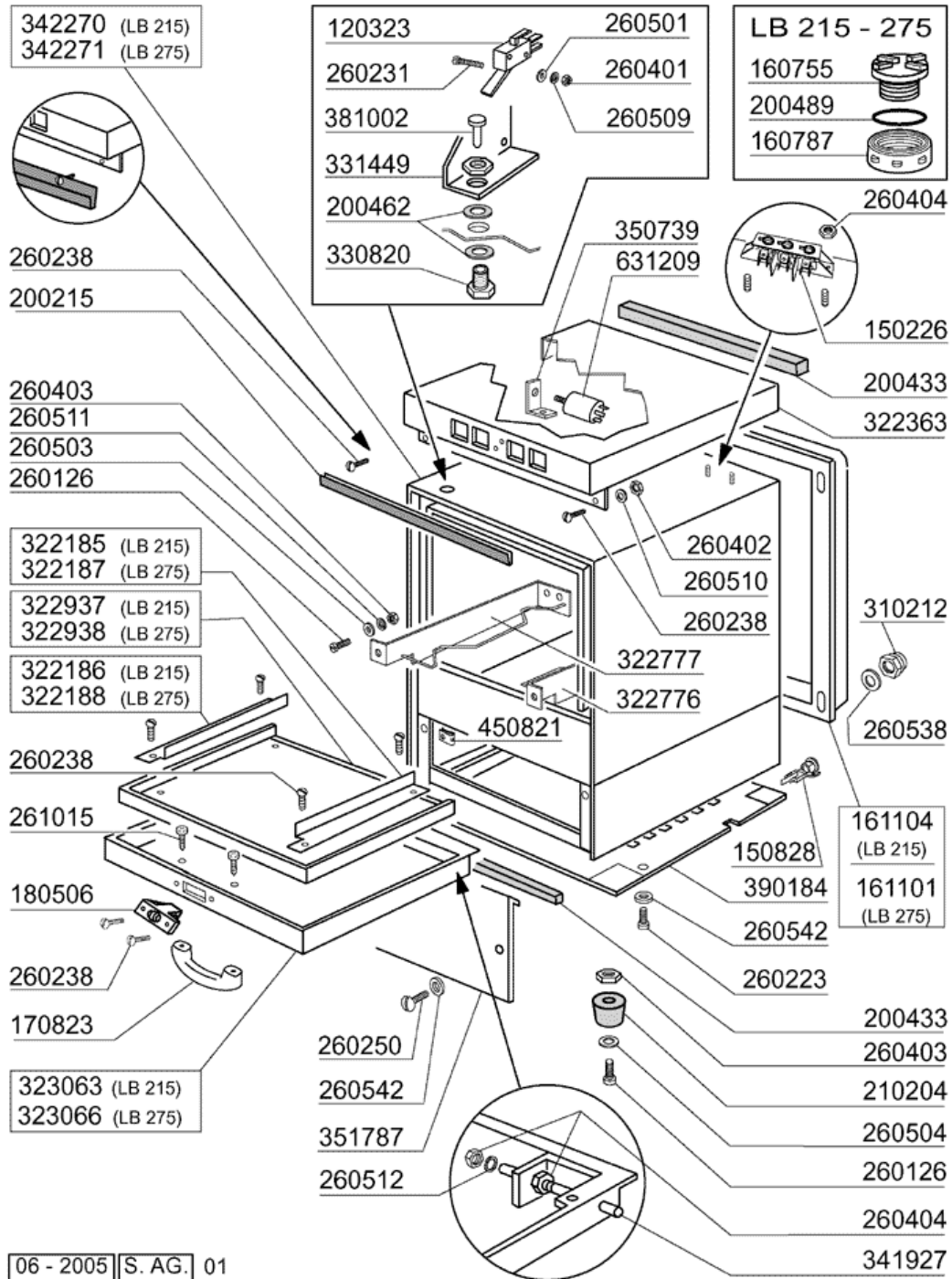
NEW DESIGN 04/05



COMENDA

06 - 2005 | S. AG.

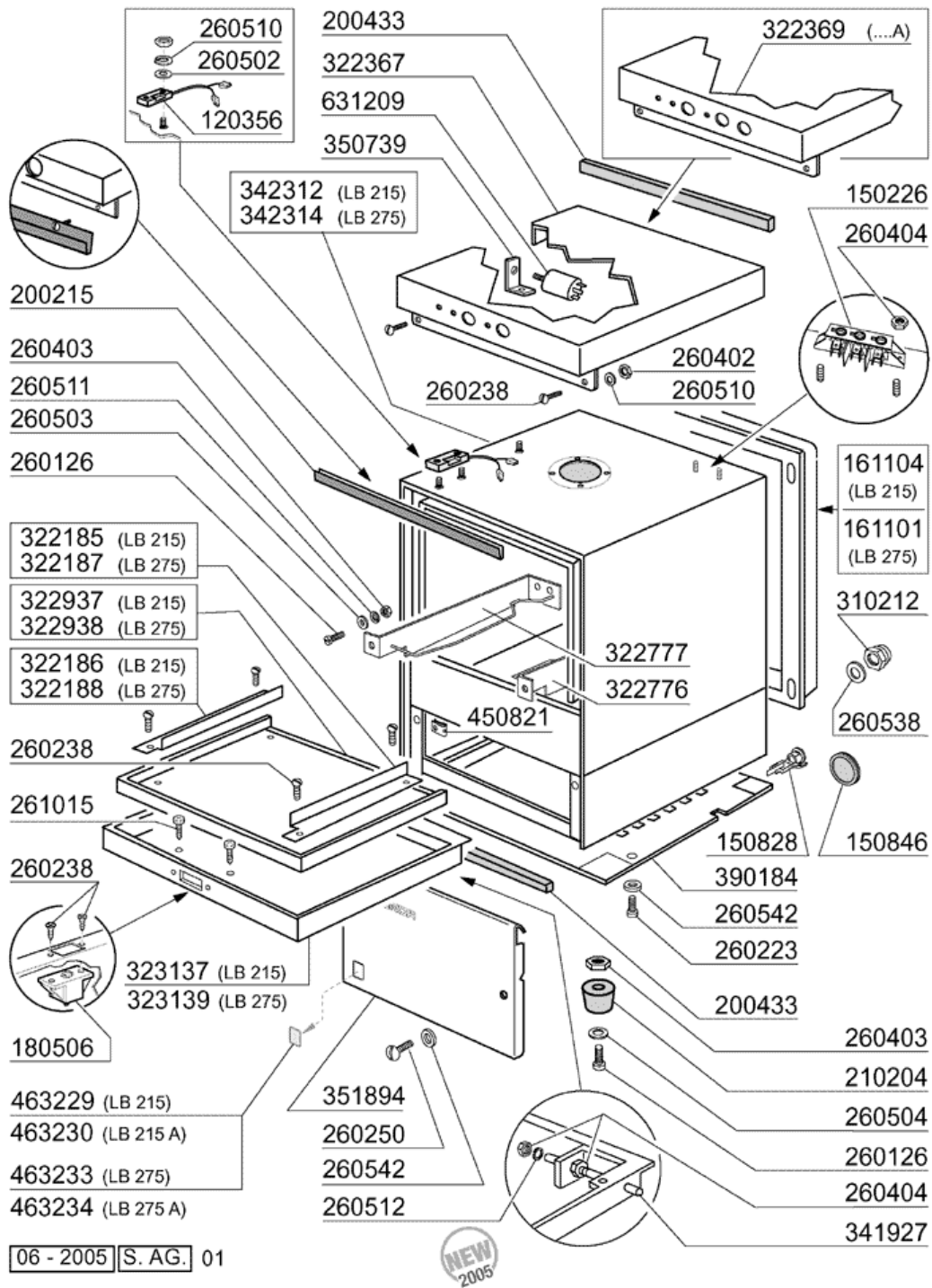
2 - Karosserie



2 - Karosserie

CODE	BEZEICHNUNG
120323	MIKROSCHALTER MIT HEBEL
150226	KLEMMENLEISTE
150828	KABELDURCHGANG PA/107
160755	PFROPFEN FÜR MASCH.OHNE ENTKAL
160787	GEWINDERING
161101	HINTERE ABDECKUNG B18T-B19T
161104	HINTERE SCHUTZABDECK.B25-11-12
170823	LB TUERGRIFF
180506	SCHNAPPVERSCHLUSS BR-BC-FC
200215	TÜRDICHTUNG FÜR GLÄSPÜLER C
200433	MOOSGUMMI SELBSTKLEB. 6X2,5 NE
200462	TUERMIKRODICHTUNG
200489	DICHTUNG 81X68X3
210204	FUSS FUER B20-10-11-12-15 Ç
260126	SCHRAUBE TE 5X12
260223	ROSTFR.ST SONDERSCHRAUBE TB5X1
260231	SCHRAUBE TCP 3X25
260238	TB-SCHRAUBE M4X10 GRIFFSBEFEST
260250	SCHRAUBE TB 5X20
260401	MUTTER 3MA
260402	MUTTER IN ROSTFR.STAHL D4 UNI
260403	MUETTER D.5
260404	ROSTFR.STAHLERN.MUETTER D6 UNI
260501	ROSTFR.ST.FLACHSCHEIBE D3 UNI
260503	ROSTFR.ST.FLACHSCHEIBE D5 UNI
260504	ROSTFR.ST.FLACHSCHIEBE D6
260509	GROWERSCHIEBE D.3
260510	GROWERSCHIEBE D.4
260511	GROWERSCHIEBE D.5
260512	ROSTFR.ST.GROWERSCHIEBE D6
260538	SCHIEBE 18X6X1,5 STAHL
260542	SCHIEBE D.5
261015	SCHRAUBE 3,9X13
310212	BLINDMUTTER M6 SCHWARZ NYLON
322185	RECHTE TÜRFÜHRUNG LBC215
322186	LINKE TÜRFÜHRUNG LBC215
322187	RECHTE TURFUHRUNG LBC275
322188	LINKE TURFUHRUNG LBC275
322363	ABDECKUNG LB215-275
322776	FUEHRUNG RECHTS LB
322777	FUEHRUNG LINKS LB
322937	HINTERE TÜRWAND CH-CA22/CH-CA2
322938	HINTERE TÜRWAND CH-CA26
323063	FONT PANEEL FUER TUER LB215
323066	PANEEL FUER TUER
330820	BUECHSE TUERMIKRO F2-20-45-5
331449	WINKEL FÜR MIKROSCHALTER BT
341927	TÜRSTIFT
342270	KARROSSERIE LB215
342271	KARROSSERIE LB275
350739	WINKEL
351787	PANEEL (351873)
381002	STIFT F.TUERMIKRO F2-20-45-55
390184	PANEEL LB215-275
450821	FASTENER SNU 3634 17 00 M5
631209	ENTSTÖRFILTER

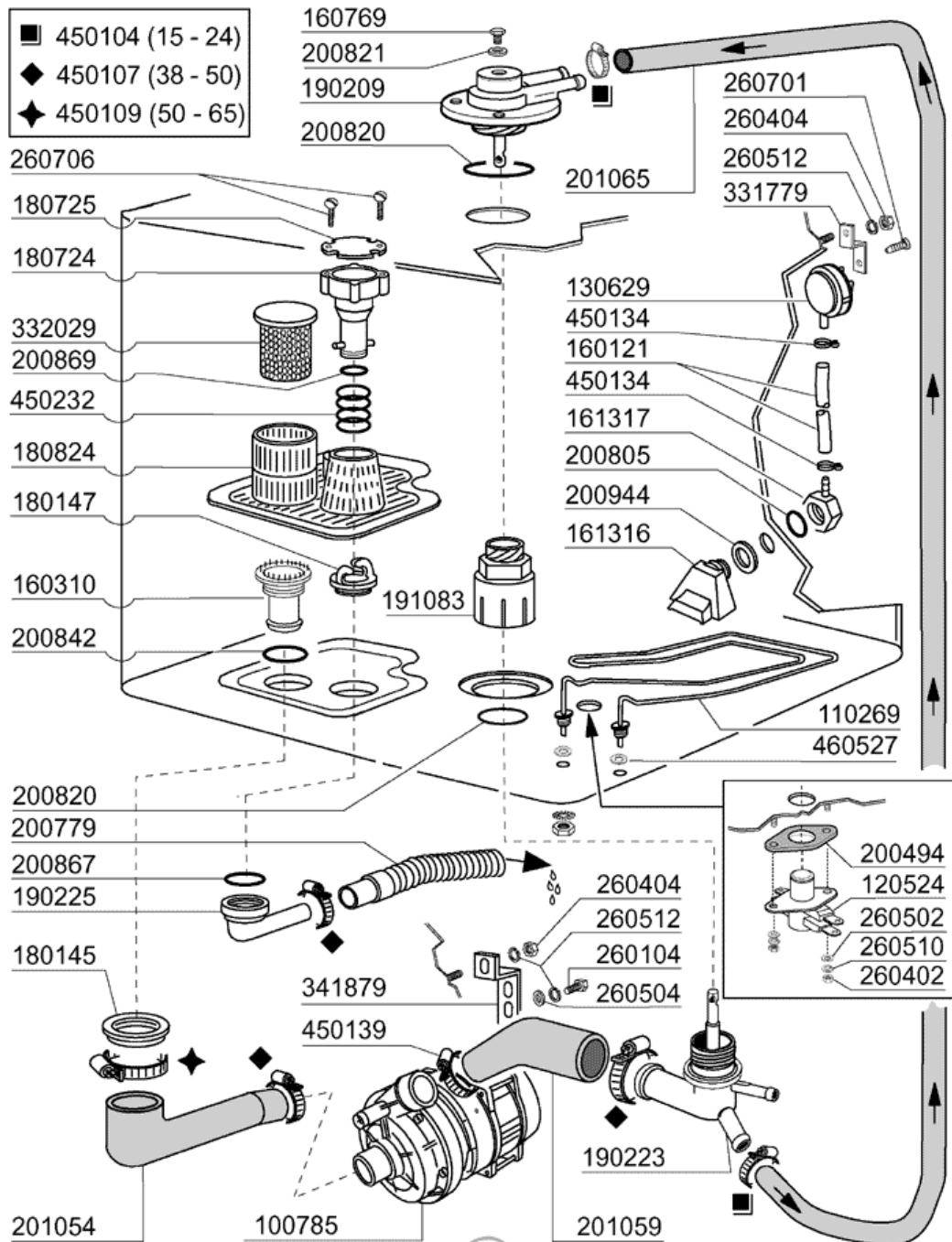
3 - Karosserie



3 - Karosserie

CODE	BEZEICHNUNG
120356	MAGN.TÜRSCHALTER
150226	KLEMMENLEISTE
150828	KABELDURCHGANG PA/107
150846	KABELDURCHGANG
161101	HINTERE ABDECKUNG B18T-B19T
161104	HINTERE SCHUTZABDECK.B25-11-12
180506	SCHNAPPVERSCHLUSS BR-BC-FC
200215	TÜRDICHTUNG FÜR GLÄSPÜLER C
200433	MOOSGUMMI SELBSTKLEB. 6X2,5 NE
210204	FUSS FUER B20-10-11-12-15 Ç
260126	SCHRAUBE TE 5X12
260223	ROSTFR.ST SONDERSCHRAUBE TB5X1
260238	TB-SCHRAUBE M4X10 GRIFFSBEFEST
260250	SCHRAUBE TB 5X20
260402	MUTTER IN ROSTFR.STAHL D4 UNI
260403	MUETTER D.5
260404	ROSTFR.STAHLERN.MUETTER D6 UNI
260502	FLACHSCHEIBE D.4
260503	ROSTFR.ST.FLACHSCHEIBE D5 UNI
260504	ROSTFR.ST.FLACHSCHIEBE D6
260510	GROWERSCHIEBE D.4
260511	GROWERSCHIEBE D.5
260512	ROSTFR.ST.GROWERSCHIEBE D6
260538	SCHIEBE 18X6X1,5 STAHL
260542	SCHIEBE D.5
261015	SCHRAUBE 3,9X13
310212	BLINDMUTTER M6 SCHWARZ NYLON
322185	RECHTE TÜRFÜHRUNG LBC215
322186	LINKE TÜRFÜHRUNG LBC215
322187	RECHTE TURFUHRUNG LBC275
322188	LINKE TURFUHRUNG LBC275
322367	ABDECKUNG LB215-275 2004
322369	ABDECKUNG LB215A-275A 2004
322776	FUEHRUNG RECHTS LB
322777	FUEHRUNG LINKS LB
322937	HINTERE TÜRWAND CH-CA22/CH-CA2
322938	HINTERE TÜRWAND CH-CA26
323137	FRONT PANEEL TUER LB215 2004
323139	FONT PANEEL FUER TUER
341927	TÜRSTIFT
342312	KARROSSERIE
342314	KARROSSERIE
350739	WINKEL
351894	FRONTTAFEL
390184	PANEEL LB215-275
450821	FASTENER SNU 3634 17 00 M5
463229	SELBSTKLEBENDE-SYMBOL
463230	SELBSTKLEBENDE-SYMBOL
463233	SELBSTKLEBENDE-SYMBOL
463234	SELBSTKLEBENDE-SYMBOL
631209	ENTSTÖRFILTER

4 - Tank



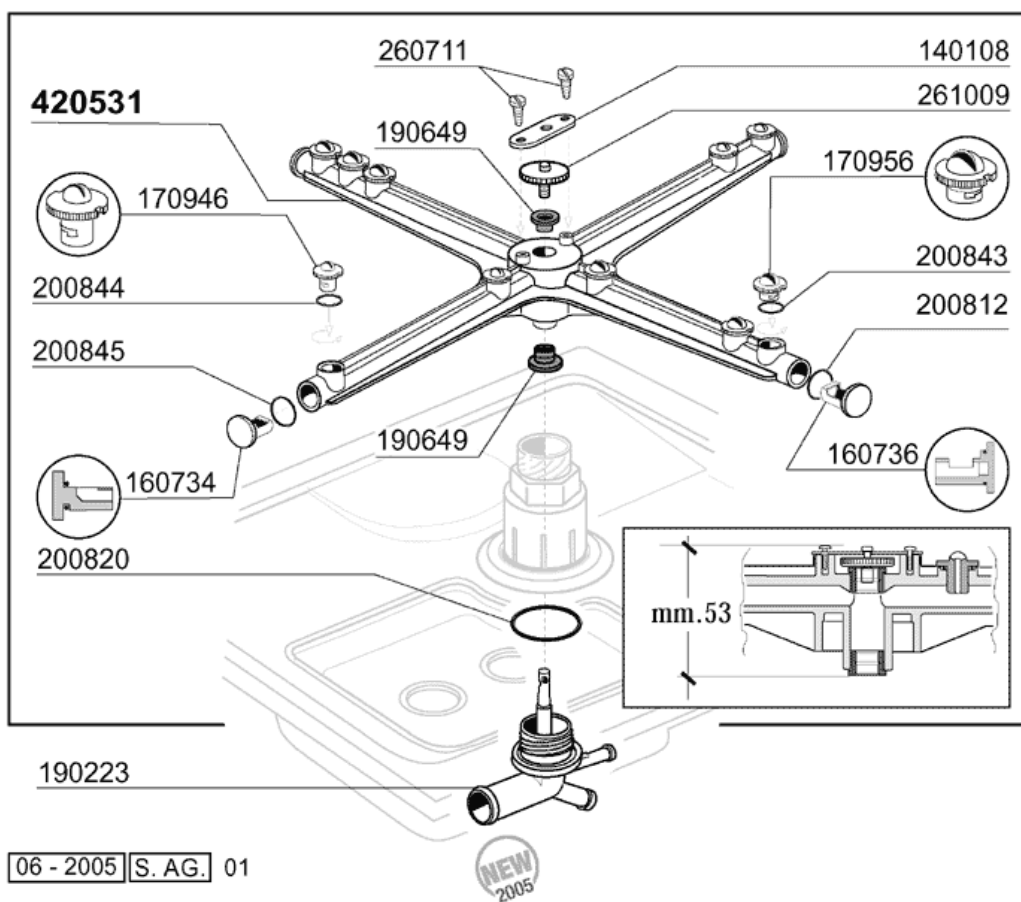
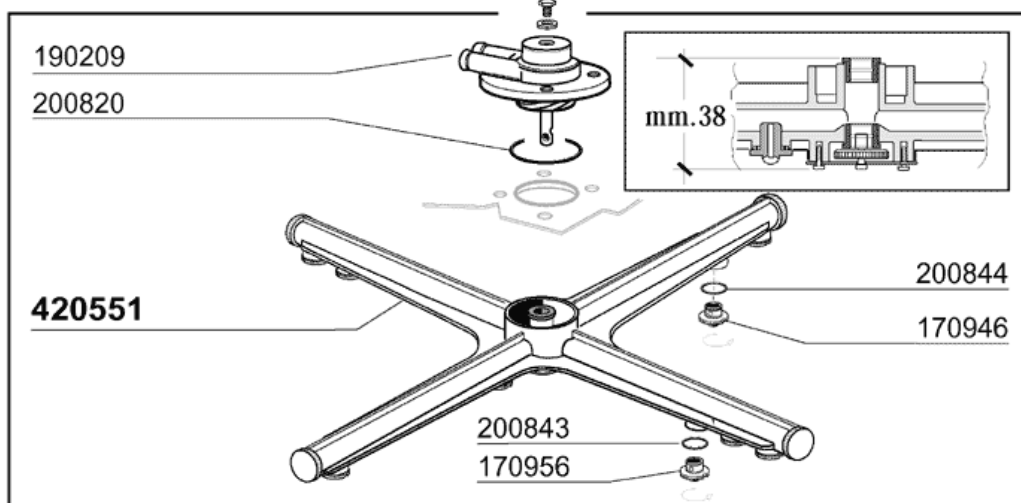
NEW
2005

02-2006 | S. AG.

4 - Tank

CODE	BEZEICHNUNG
100785	PUMPE LGB ZF140 0.5HP
110269	TANKHEIZUNG 2000W
120524	TANKTHERMOSTAT GLÄSERSPÜLER
130629	DRUCKSCHALTER 1L30-12
160121	SCHLAUCH EPDM D. 5 X 9
160310	ANSAUGSTUTZEN BHC
160769	PFRÖPFEN F.OBERE WASCHARMHALTE
161316	LUFTFALLE
161317	MUTTER F.LUFTFALLE
180145	GEWINDERING
180147	GEWINDERING
180724	STANDROHR BHC
180725	DECKUNG F.STANDROHR
180824	TANKFILTER BHC
190209	OBERE WASCHARMHALTER FÜR "BTM"
190223	KNIEHALTER
190225	ABLAUFSTUTZEN
191083	UNTERER SPUELKREUZHALTERUNG
200494	DICHTUNG FÜR TANKTHERMOSTAT BT
200779	ABLAUFSCHLAUCH FÜR BR-BC-FC43
200805	OR DICHTUNG 2,62X28,24X33,48
200820	O-RING151 46,99X5,33X57,6
200821	O-RING 2,62X20,63
200842	DICHTUNGSRING OR158 PB701 NITR
200867	DICHTUNG
200869	DICHTUNG
200944	DICHTUNG
201054	ANSAUGSCHLAUCH
201059	DRUCKSCHLAUCH
201065	DRUCKSCHLAUCH LB
260104	ROSTFR.ST.TESCHRAUBE A2 6X16UN
260402	MUTTER IN ROSTFR.STAHL D4 UNI
260404	ROSTFR.STAHLERN.MUETTER D6 UNI
260502	FLACHSCHEIBE D.4
260504	ROSTFR.ST.FLACHSCHIEBE D6
260510	GROWERSCHIEBE D.4
260512	ROSTFR.ST.GROWERSCHIEBE D6
260701	SCHRAUBE 3,5X9,5
260706	SCHARAUBE 3,9X13 STAHL
331779	HALTERUNG F.NIVEAUREGLER
332029	ANSAUGFILTER BHC
341879	WINKEL F.PUMPE
450104	SCHLAUCHSCHELLE H=12,5 15-24
450107	SCHELLE FE ZN 38-50 H=12,2
450109	SCHLAUCHSCHELLE 50-65
450134	ELASTISCHE SCHELLE D.9,3X8,8
450139	SCHLAUCHSCHELLE 26-38 H=9
450232	FEDER
460527	DICHTUNG

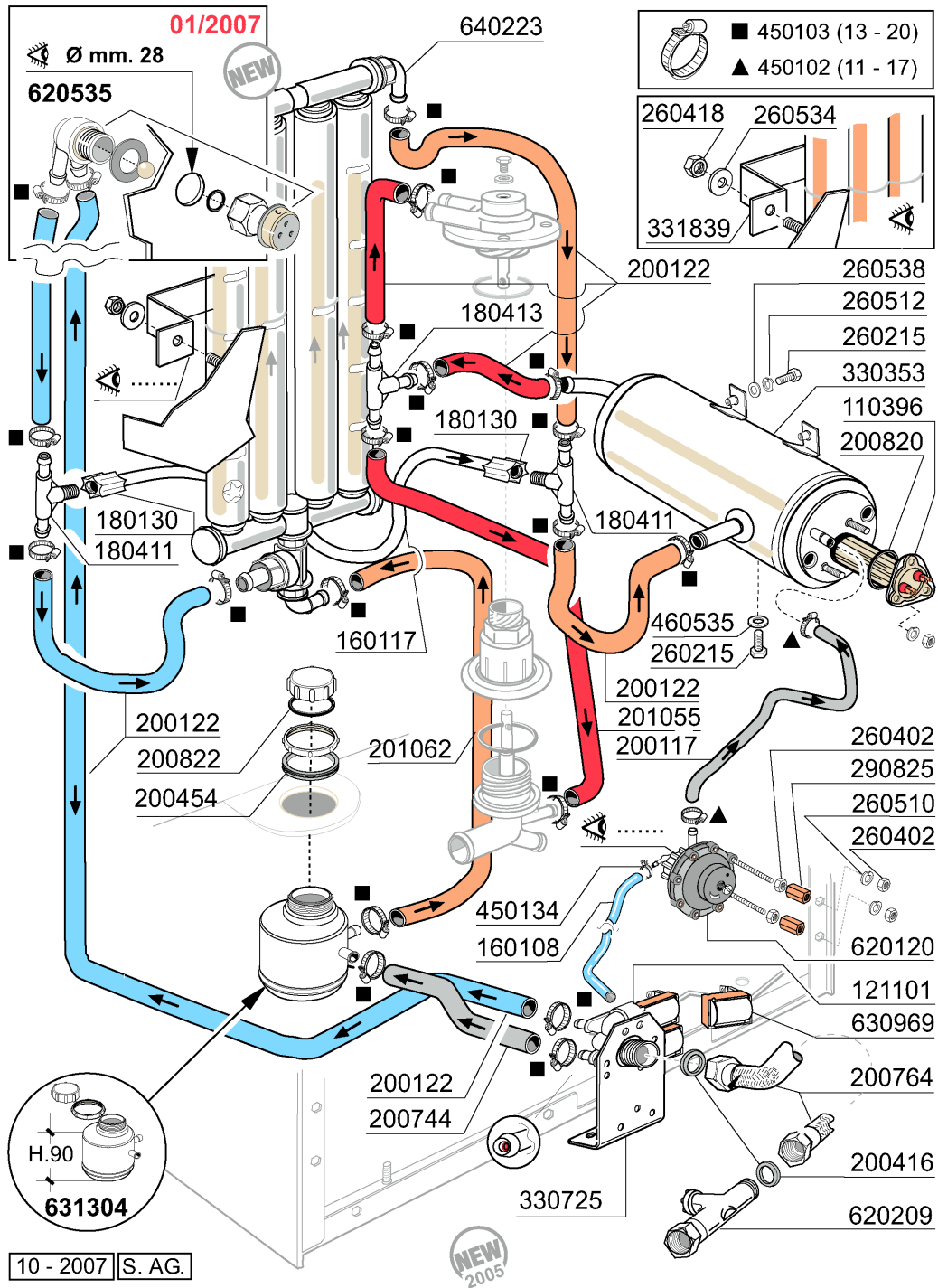
5 - Wasch-und Nachspülarme



5 - Wasch-und Nachspülarne

CODE	BEZEICHNUNG
140108	WINKEL FÜR BEFESTIGUNGSSCHRAUB
160734	PFROPFEN F.NACHSPUELARM
160736	PFROPFEN V.WASCHARM F45
170946	NACHSPÜLDÜSE /NACHSPÜLARM B-F
170956	WASCHDÜSE / SPÜLARM B-F20
190209	OBERE WASCHARMHALTER FÜR "BTM"
190223	KNIEHALTER
190649	BUCHSE OBERE WASCHARM (GLÄSERS
200812	O-RING 1,78X17,17X20,73
200820	O-RING151 46,99X5,33X57,6
200843	OR DICHTUNG 2X13X17
200844	OR DICHTUNG 2X9,5X13,5
200845	OR DICHTUNG 109 2,62X9,13X14,3
260711	SCHRAUBE 4,2X13
261009	BEFESTIG.SCHRAUBE F.SPUELARM
420531	PLASTIKWASCH-NASCHSPÜLARM F20-
420551	OBERE WASCHARM (GLÄSERSPÜLER)

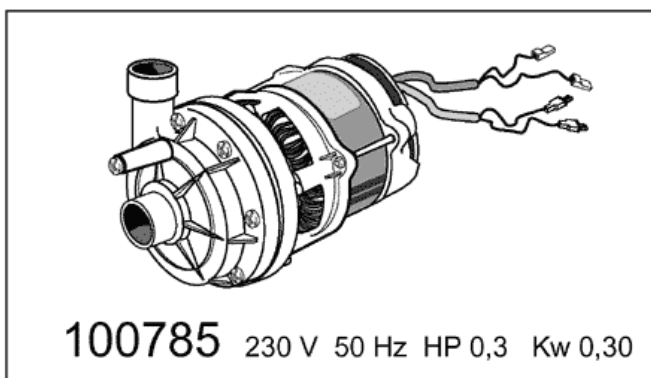
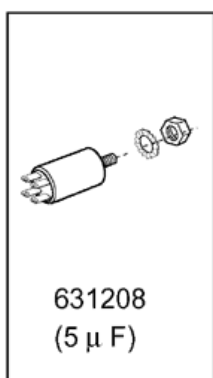
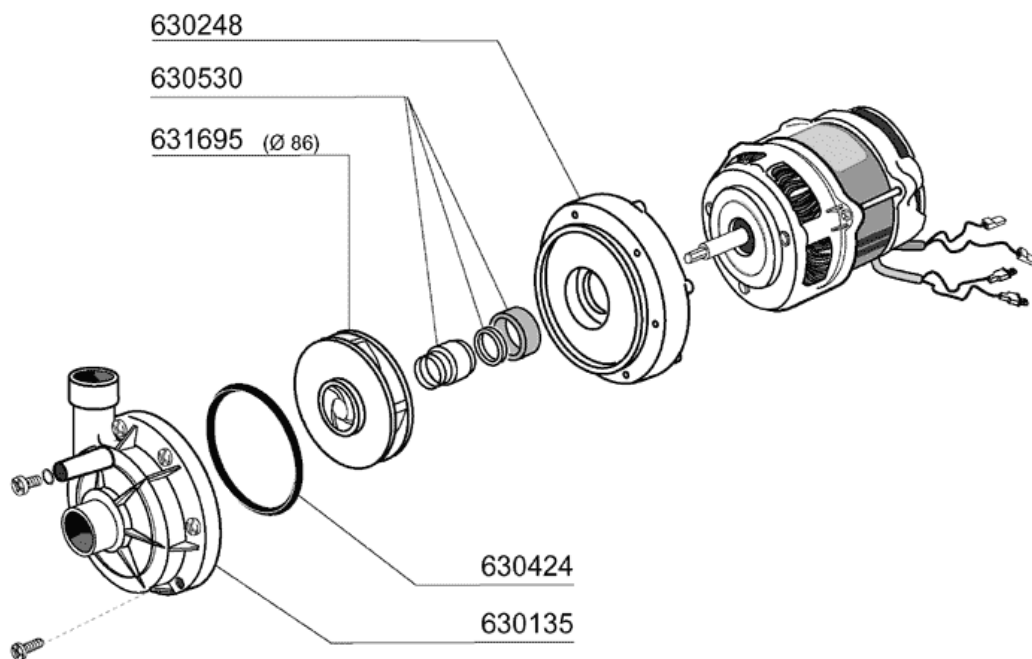
6 - Nachspülgruppe + Entkalker



6 - Nachspülgruppe + Entkalker

CODE	BEZEICHNUNG
110396	HEIZKOERPER 2400W 230V/1
121101	E-VENTIL 2 WEGE 180° LB A
160108	ANSAUGSCHLAUCH D.8X5 F.DOSIERG
160117	SCHLAUCH 6,3X1,1 WEISS
180130	ÜBERWURFMUTTER FÜR BY PASS (1/
180411	T-NIPPEL FÜR BY PASS "BTM"
180413	T-NIPPEL D.11,5 - NACHSPÜLGRUP
200117	GUMMISCHLAUCH 7X16
200122	SCHLAUCH 11X19
200416	DICHTUNG D. 3/4"
200454	DICHTUNG F.SALZBEHAELTER
200744	MUFFE FUER ENTHAERTER B12 Ç
200764	ABLAUSCHLAUCH FÜR GLÄSERSP.
200820	O-RING151 46,99X5,33X57,6
200822	PFRÖPFENDICHTUNG DES SALZBEHÄL
201055	SCHLAUCH
201062	SCHLAUCH
260215	SCHRAUBE TCP 6X16
260402	MUTTER IN ROSTFR.STAHL D4 UNI
260418	SELBST-SICHERNDE MUTTER M4
260510	GROWERSCHIEBE D.4
260512	ROSTFR.ST.GROWERSCHIEBE D6
260534	SCHEIBE
260538	SCHIEBE 18X6X1,5 STAHL
290825	ABSTANDSTÜCK
330353	BOILER BHC
330725	STANDARDWINKEL FUER E-VENTIL
331839	HALTERUNG F.WASSERENTHAERTER
450102	SCHELLE FE ZN 11-17 H=9
450103	SCHLAUCHSCH. FE ZN. 13-20 H=9
450134	ELASTISCHE SCHELLE D.9,3X8,8
460535	DICHTUNG FUER BOILER PROPFFEN
620120	GLANZMITTELDOSIERER
620209	EINLAUFFILTER
620535	ROHRTRENNER
630969	SPULE S4216 220/50HZ
631304	SALZBEHAELTER
640223	ENTKALKER

7 - Waschpumpe

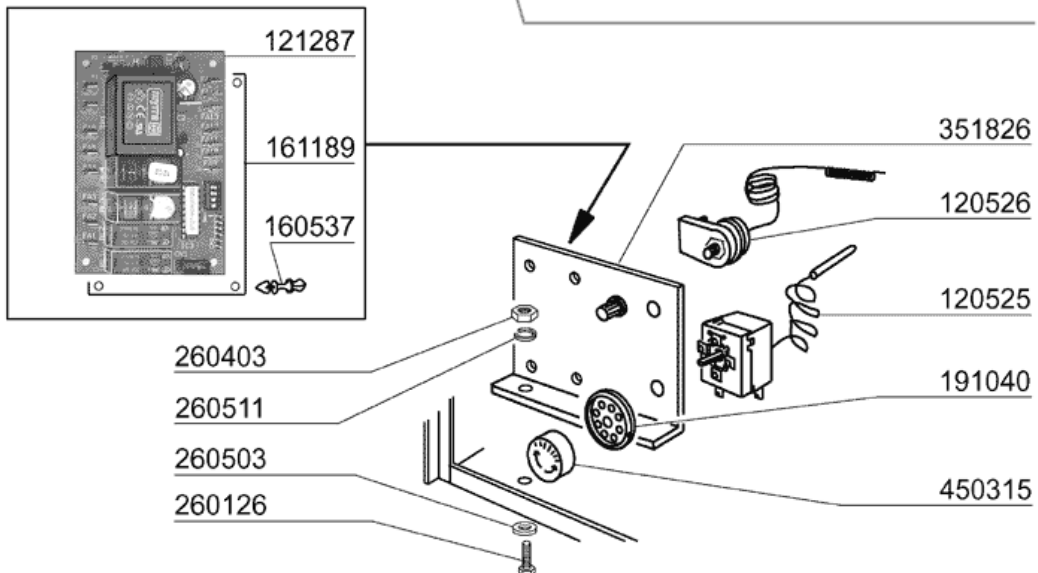
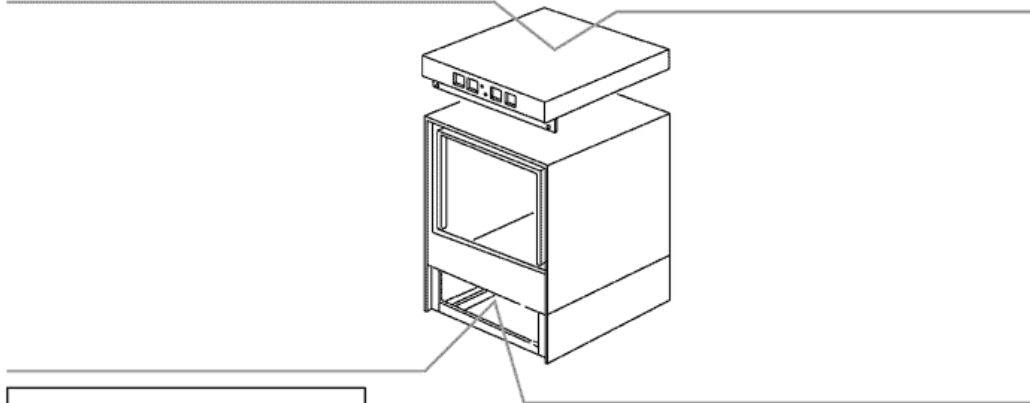
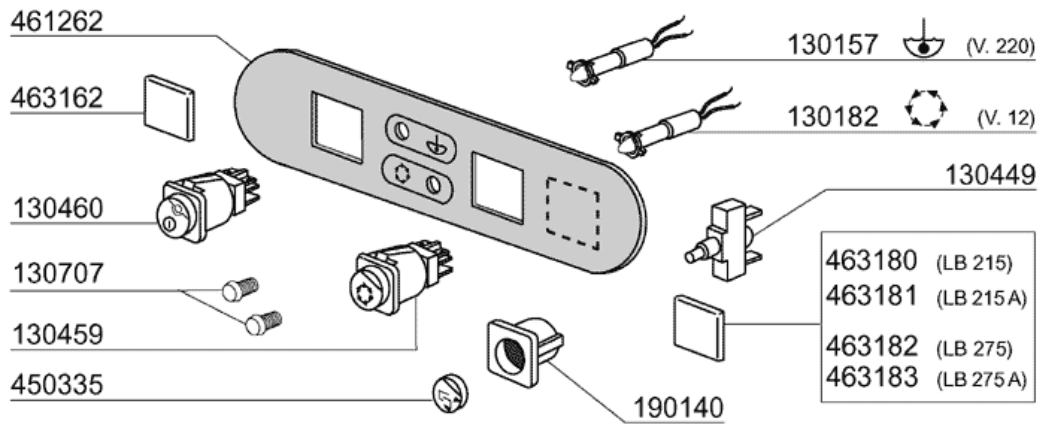


06 - 2005 S. AG.

7 - Waschpumpe

CODE	BEZEICHNUNG
100785	PUMPE LGB ZF140 0.5HP
630135	PUMPEGEHAEUSE LGB 0,30HP ZF140
630248	PUMPE ABDECKUNG LGB 0,30HP ZF1
630424	PUMPENDICHTUNG LGB 0,3HP ZF140
630530	MECH.DICHTUNG LGB 0,3HP ZF140
631208	KONDENSATOR 5MF.450V
631695	LAUFRAD PUMPE 0,3HP LGB

8 - E-Schrank

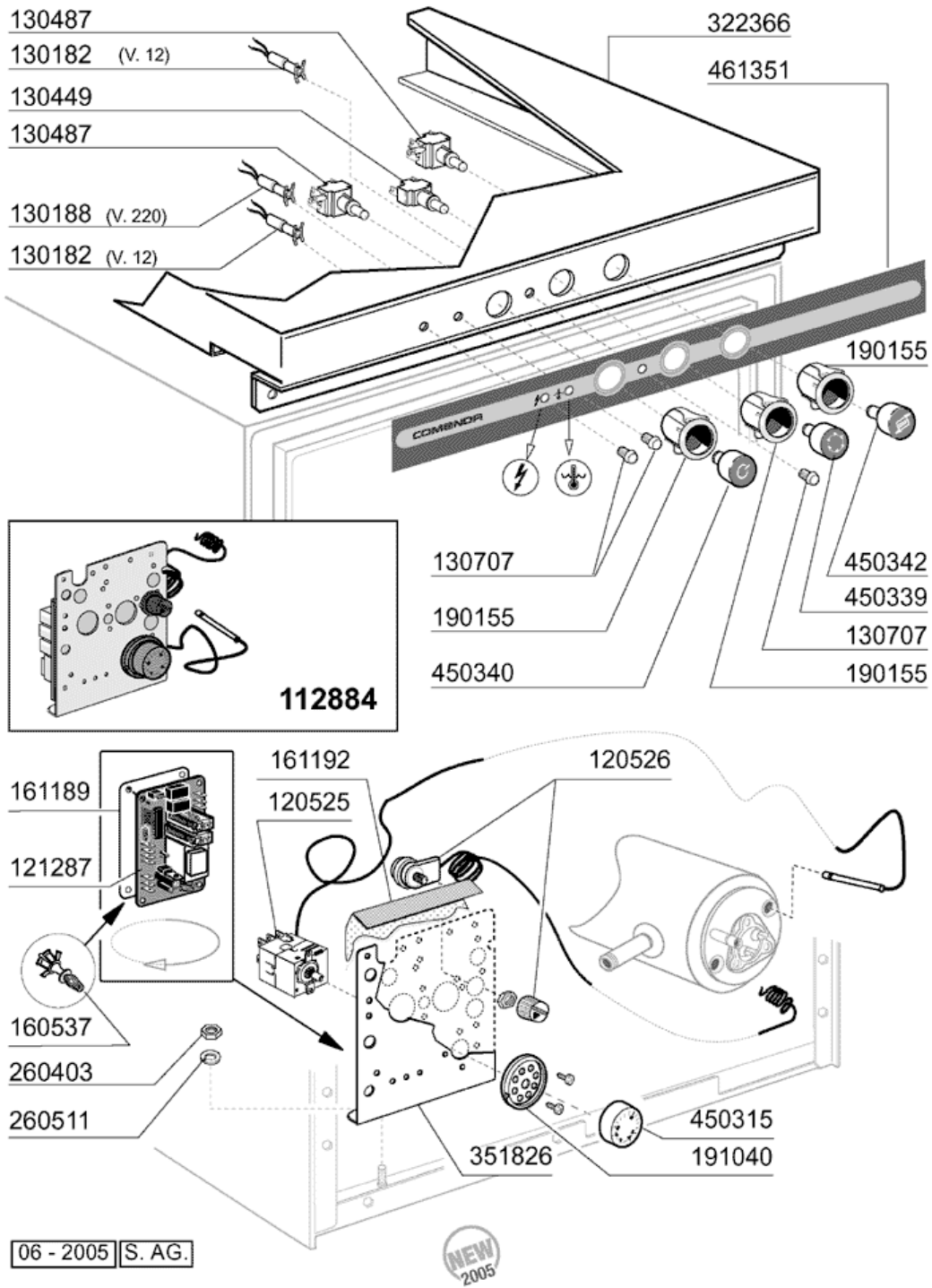


06-2005 S. AG.

8 - E-Schrank

CODE	BEZEICHNUNG
120525	BOLIERTHERMOSTAT 2 TEMPERAT.
120526	SICHERHEITSTHERMOSTAT 2-POLIG
121287	ELEKTRON.PLATINE
130157	GRÜNE LAMPE FÜR BC-BR-C-SERIE-
130182	GRÜNE LAMPE FÜR BC-FC 12V
130449	DRUCKKNOPF BR-BC-FC
130459	ZYKLUSSTARTTASTE GLÄSERSP.LAV-
130460	SCHALTER FÜR GLÄSERSP.LAV-LINE
130707	WEISSE ABDECKUNG F.LAMPE (C-SE
160537	ABSTANDSTÜCK F. ELEKTR.LOCHKAR
161189	ABDECKUNG
190140	GRAUE HALTERUNG F.DRUCKTASTE B
191040	RAHMEN DES THERMOSTATSKNOPFES
260126	SCHRAUBE TE 5X12
260403	MUETTER D.5
260503	ROSTFR.ST.FLACHSCHEIBE D5 UNI
260511	GROWERSCHEIBE D.5
351826	WINKEL
450315	KNEBEL F.THERMOSTAT 90°
450335	TASTE
461262	SCHALTTAFEL LB
463162	COMENDA AUFKLEBER
463180	AUFKLEBER LB 215
463181	AUFKLEBER LB215A
463182	AUFKLEBER LB275
463183	AUFKLEBER LB275A

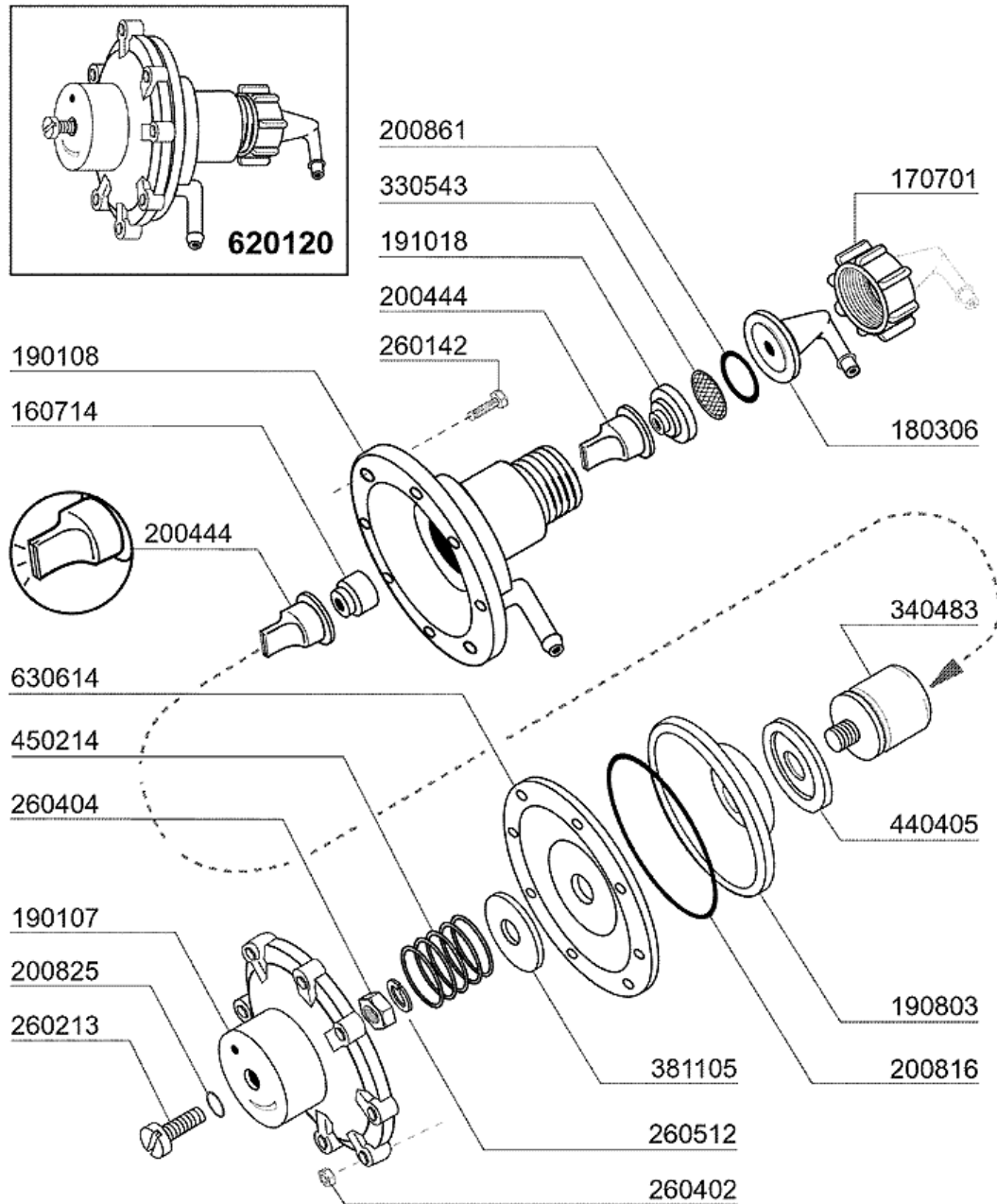
9 - E-Schrank



9 - E-Schrank

CODE	BEZEICHNUNG
112884	VERDRAHT
120525	BOLIERTHERMOSTAT 2 TEMPERAT.
120526	SICHERHEITSTHERMOSTAT 2-POLIG
121287	ELEKTRON.PLATINE
130182	GRÜNE LAMPE FÜR BC-FC 12V
130188	GRÜNE LAMPE 220V
130449	DRUCKKNOPF BR-BC-FC
130487	SCHALTER
130707	WEISSE ABDECKUNG F.LAMPE (C-SE
160537	ABSTANDSTÜCK F. ELEKTR.LOCHKAR
161189	ABDECKUNG
161192	SCHÜTZ FÜR E-TAFEL
190155	HALTERUNG F.DRUCKTASTE
191040	RAHMEN DES THERMOSTATSKNOPFES
260403	MUETTER D.5
260511	GROWERSCHEIBE D.5
322366	ABDECKUNG LB200A-260A 2004
351826	WINKEL
450315	KNEBEL F.THERMOSTAT 90°
450339	TASTE "START"
450340	TASTE
450342	GRAUE TASTE "REGENERIERUNG"
461351	BEDIENUNGSSCHILD LB215A 2004

10 - Klarspüler-dosiergerät

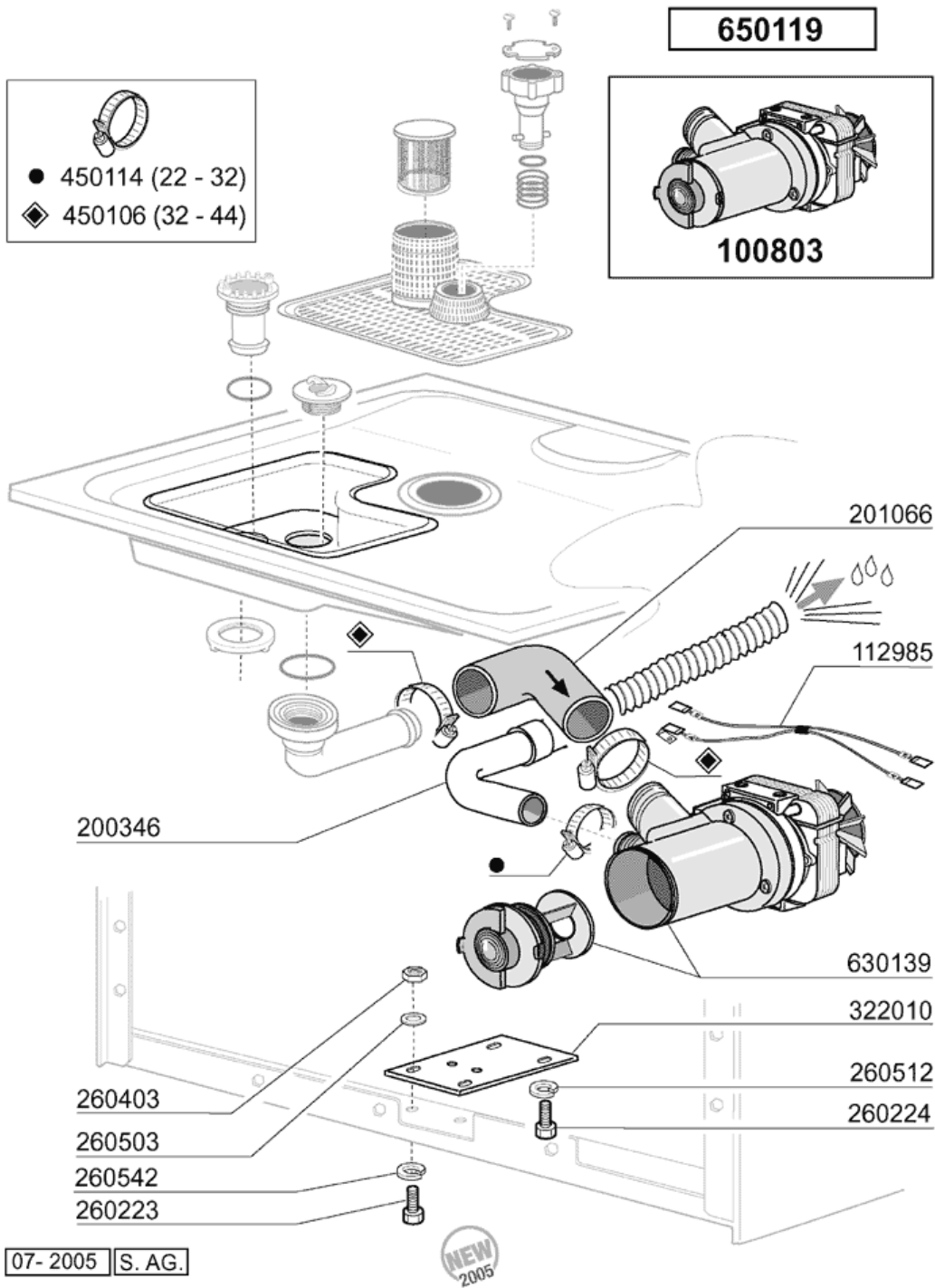


02 - 2004 | S. AG.

10 - Klarspüler-dosiergerät

CODE	BEZEICHNUNG
160714	PFROPFEN V.DOSIERERANLAGE MOPL
170701	GEWINDERING 1/2" F.DOSIERERGER
180306	NIPPEL F.GLNZDOSIERER
190107	ABDECKUNG FÜR DOSIERERGERÄT
190108	GEHÄUSE FÜR DOSIERGERAET
190803	HALTERUNG DER DICHTUNG V.DOSIE
191018	FILTERHALTERUNG GLZMTLDOSIERER
200444	SAUGVENTIL GLANZMITTELDOSIERGE
200816	O-RING 2,5X59,2X64,2 GLANZMDOS
200825	O-RING 3X5X11 DOSIERGERAET
200861	OR-DICHTUNG 14X18X2
260142	SCHRAUBE TE 4X16
260213	SCHRAUBE TCP 5X25
260402	MUTTER IN ROSTFR.STAHL D4 UNI
260404	ROSTFR.STAHLERN.MUETTER D6 UNI
260512	ROSTFR.ST.GROWERSCHIEBE D6
330543	FILTER GLANZMITTELDOSIERER D.1
340483	STÖSSEL FÜR DOSIERERGERÄT
381105	DRUCKRING FÜR MEMBRANE
440405	DICHTUNG GLANZMTLDOS.
450214	FEDER GLANZMTLDOSIER
620120	GLANZMITTELDOSIERER
630614	MEMBRANE GLANZMITTELDOSIERER

11 - Laugenpumpe



11 - Laugenpumpe

CODE	BEZEICHNUNG
100803	ABLAUFPUMPE MIT FILTER 220/50
112985	VERKABELUNG LAUGENPUMPE LB
200346	ABLAUFSCHLAUCH GLAESERSPUELER
201066	ANSAUGSCHLAUCH LAUGENPUMPE LB
260223	ROSTFR.ST SONDERSCHRAUBE TB5X1
260224	TB-SCHRAUBE 6X15 B23-10-11-12
260403	MUETTER D.5
260503	ROSTFR.ST.FLACHSCHEIBE D5 UNI
260512	ROSTFR.ST.GROWERSCHIEBE D6
260542	SCHIEBE D.5
322010	BEFESTIGUNGSPLATTE FÜR FUSS
450106	SCHLAUCHSCH. H=12,2 32-44
450114	SCHLAUCHSCH. H=12,2 22-23
630139	PUMPENGEH.LAUGENPUMPE M.FILTER
650119	LAUGENPUMPE LB - SP1

12 - Laugenpumpe

620994 | **BHC**

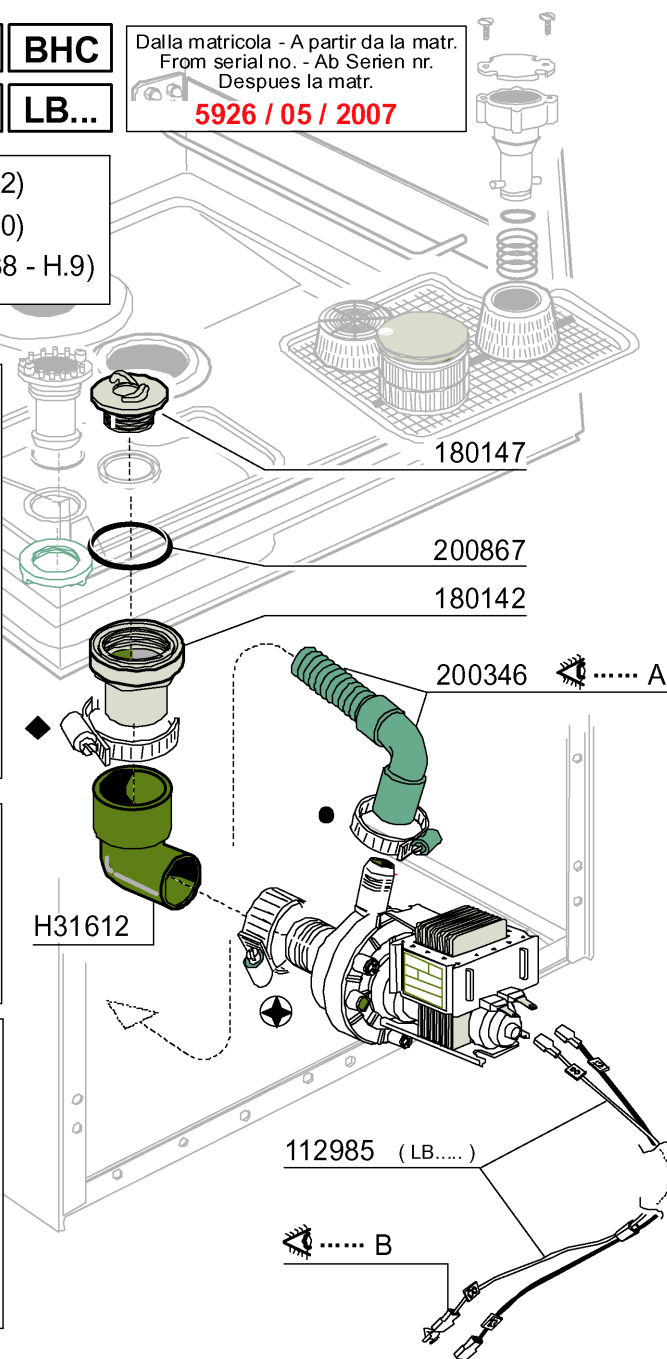
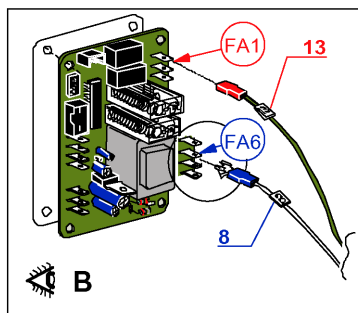
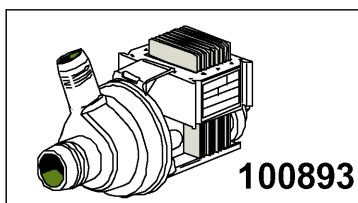
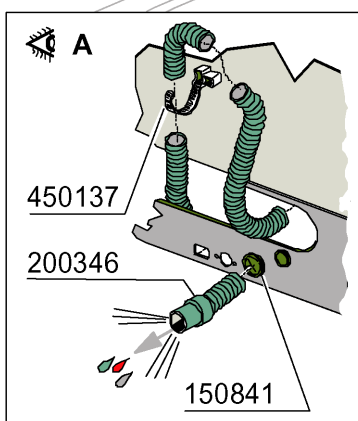
620993 + 112985 | **LB...**

Dalla matricola - A partir da la matr.
From serial no. - Ab Serien nr.
Después la matr.

5926 / 05 / 2007



- 450114 (22 - 32)
- ◆ 450107 (38 - 50)
- ⊕ 450139 (26 - 38 - H.9)



07 - 2007 | S. AG.

12 - Laugenpumpe

CODE	BEZEICHNUNG
100893	ABLAUFPUMPE 30W 230/50
112985	VERKABELUNG LAUGENPUMPE LB
150841	KABELDURCHGANG
180142	ANSCHLUSSSTUECK F.LAUGENPUMPE
180147	GEWINDERING
200346	ABLAUFSCHLAUCH GLAESERSPUELER
200867	DICHTUNG
450107	SHELLE FE ZN 38-50 H=12,2
450114	SCHLAUCHSCH. H=12,2 22-23
450137	BUNDVERSCHLUSS MIT FUSS 31900
450139	SCHLAUCHSHELLE 26-38 H=9
620993	EINBAUSATZ LAUGENPUMPE LB + EF
620994	EINBAUSATZLAUGENPUMPE BHC
H31612	HOSE FUER LAUGENPUMPE