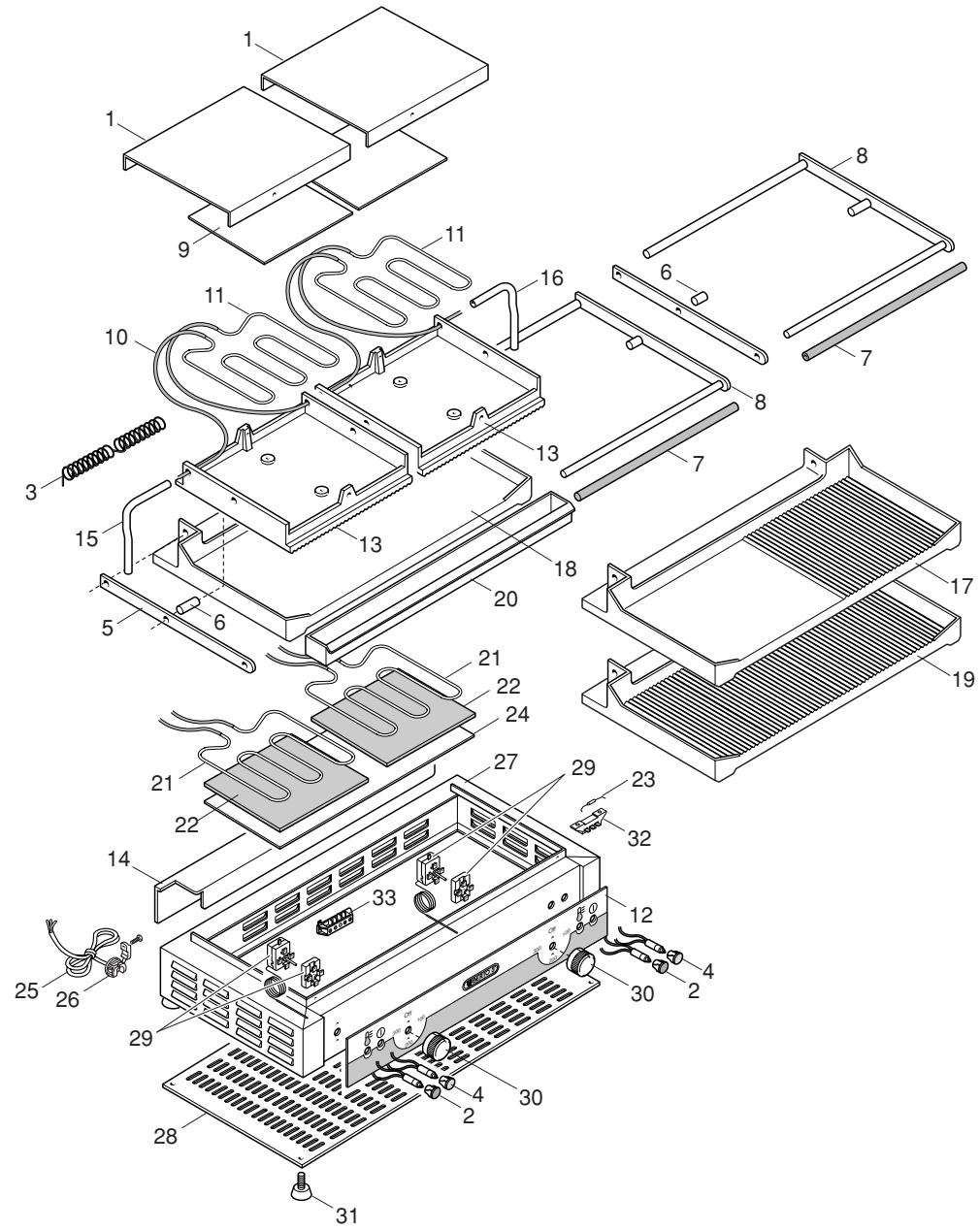


Mod. PDR/LD Mod. PDM/LD
Mod. PDL/LD



Mod. PDR/LD Mod. PDM/LD
Mod. PDL/LD

Pos. Item	CODICE CODE CÓDIGO	DESCRIZIONE	ITEM DESCRIPTION	DÉSIGNATION ARTICLES	ARTIKELBESCHREIBUNG	DESCRIPCIÓN ARTÍCULOS	N° pezzi/ No. piezas/ Quantité Stückanzahl/ N° piezas						
											PDR/LD	PDM/LD	PDL/LD
1	30804200	Coperchio piastra	lid	Couvercle	Deckel	Tapa plancha					2	2	2
2	30168500	Spia tonda arancio 230V	230V orange lamp	Témoin lumineux orange 230V	Orangef.Leuchtanzeige 230V	Piloto naranja redondo 230 V					2	2	2
3	30612800	Molla per piastra	Spring	Ressort	Feder	Muelle para plancha					2	2	2
4	30168800	Spia tonda verde 230V	230V green lamp	Témoin vert 230V	Grüne Anzeige 230V	Piloto verde redondo 230 V					2	2	2
5	30875700	Manico laterale	Side Handle	Manche latéral	Seitlicher Griff	Asa lateral					2	2	2
6	30907800	Perno centrale	Side pin	Pivot latéral	Seitlicher Bolzen	Perno central					2	2	2
7	30875500	Manico Moplen rosso PD	Red Moplen pin PD	Manche Moplen Rouge PD	Roter Moplen Griff PD	Asa Moplen roja PD					2	2	2
8	30876600	Ass. maniglia PD	Handle complete PD	Poignee complete PD	Kompletter Griff PD	Conjunto asa PD					2	2	2
9	30868800	lastra di protezione singola	Single protective sheet	Plaque de Protection simple	Einzelne Schutzplatte	Placa de protección individual					2	2	2
10	30193400	Tubetto D. 6mm Lung. 250mm	Tube Ø 6mm Length 250mm	Tuyau Ø 6mm, L 250mm	Rohrstück Ø 6mm Länge 250mm	Tubito D. 6 mm. Largo 250 mm.					8	8	8
11	30022500	Resistenza 700 W - 230 V	700 W - 230 V heating element	Résistance 700 W - 230 V	Widerstand 700 W - 230 V	Resistencia 700 W - 230 V					2	2	2
12	30899900	Pannello adesivo Berto's	Berto's adhesive panel	Panneau adhésif Berto's	Haftendes paneel Berto's	Panel adhesivo Berto's					1	1	1
13	30843500	Coperchio in ghisa rigato	Ribbed cast iron lid	Couvercle en fonte rainuré	Geriefter Gussdeckel	Tapa estriada de hierro fundido					2	2	2
14	30791200	Carter	Casing	Carter	Gehäuse	Carter					1	1	1
15	30810100	Curvetta passafili destra	Rh angle conduit	Conduit de protection cables D.Te	R. Gebogenes Stück Drahtführung	Codo para cables derecho					1	1	1
16	30809800	Curvetta passafili sinistra	Lh angle conduit	Conduit de protection câbles g.che	L. Gebogenes Stück Drahtführung	Codo para cables izquierdo					1	1	1
17	30842100	Fusione inf. mista in ghisa	Lower mixed cast iron plate	Plaque inf. en fonte mixte	Gemischtes Unteres Gussstück	Placa inf. mixta en hierro fundido					-	1	-
18	30842300	Fusione inf. liscia in ghisa	Lower smooth cast iron plate	Plaque inf. en fonte lisse	Glatte Unteres Gussstück	Placa inf. lisa en hierro fundido					-	-	1
19	30841800	Fusione inf. rigata in ghisa	Lower ribbed cast iron plate	Plaque inf. en fonte Rainurée	Geriefte Unteres Gussstück	Placa inf. estriada en hierro fundido					1	-	-
20	30791800	Cassetto Raccoglii sughi	Drip Tray	Bac Recueille-sauces	Sossen-Auffangschale	Cajón colector de los jugos					1	1	1
21	30023500	Resistenza 1000 W - 230 V	1000 W - 230 V heating element	Résistance 1000 W - 230 V	Widerstand 1000 W - 230 V	Resistencia 1000 W - 230 V					2	2	2
22	30921800	Quadrotto Isomart 210x170x4	Isomart panel 210x170x4	Tableau Isomart 210x170x4	Tafel Isomart 210x170x4	Panel Isomart 320x170x4					2	2	2
23	30978000	Termofusibile	Thermofuse	Thermofusibile	Thermoschmelzdraht	Termofusibile					2	2	2
24	30868600	Lastra protezione grande	Large protective sheet	Plaque de protection, g. modèle	Grosse schutzplatte	Placa de protección grande					1	1	1
25	30192600	Cavo alimentazione 5 x 2,5mm	Power supply cable 5 x 2,5mm	Câble d'alimentation 5 x 2,5mm	Versorgungskabel 5 x 2,5mm	Cable de alimentación 5x2,5 mm.					1	1	1
26	30185800	Passacavo 6K 130 BS	Cable guide	Passe-câble	Kabelführung	Aislador pasapanel 6K 130 BS					1	1	1
27	30863700	Involucro base	Base enclosure	Couverture base	Hülle basis	Envoltura base					1	1	1
28	30837500	Fondo	Bottom	Fond	Boden	Fondo					1	1	1
29	30064600	Termostato+interruttore 270°C	270°C thermostat+switch	Thermostat+interrupteur 270°C	Thermostat+Schalter 270°C	Termostato + interruptor 270°C					2	2	2
30	30654700	Manopola rossa	Red Knob	Manette Rouge	Roter Drehknopf	Mando rojo					2	2	2
31	30684100	Piedino	Foot	Pied	Fuss	Pata					4	4	4
32	30184500	Morsettiere laterale FV 77	Lateral Terminal Board FV 77	Bornier latéral FV 77	Seitliche Klemmenleiste FV 77	Bornera lateral FV 77					2	2	2
33	30184200	Morsettiere a 6 poli	6-pin terminal board	Bornier 6 pôles	6-polige Klemmleiste	Bornera de 6 polos					1	1	1