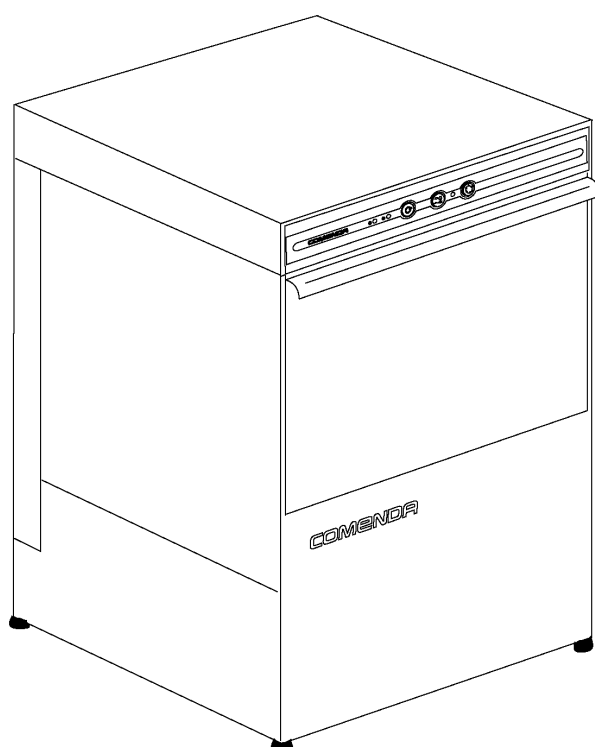


GF 70 A

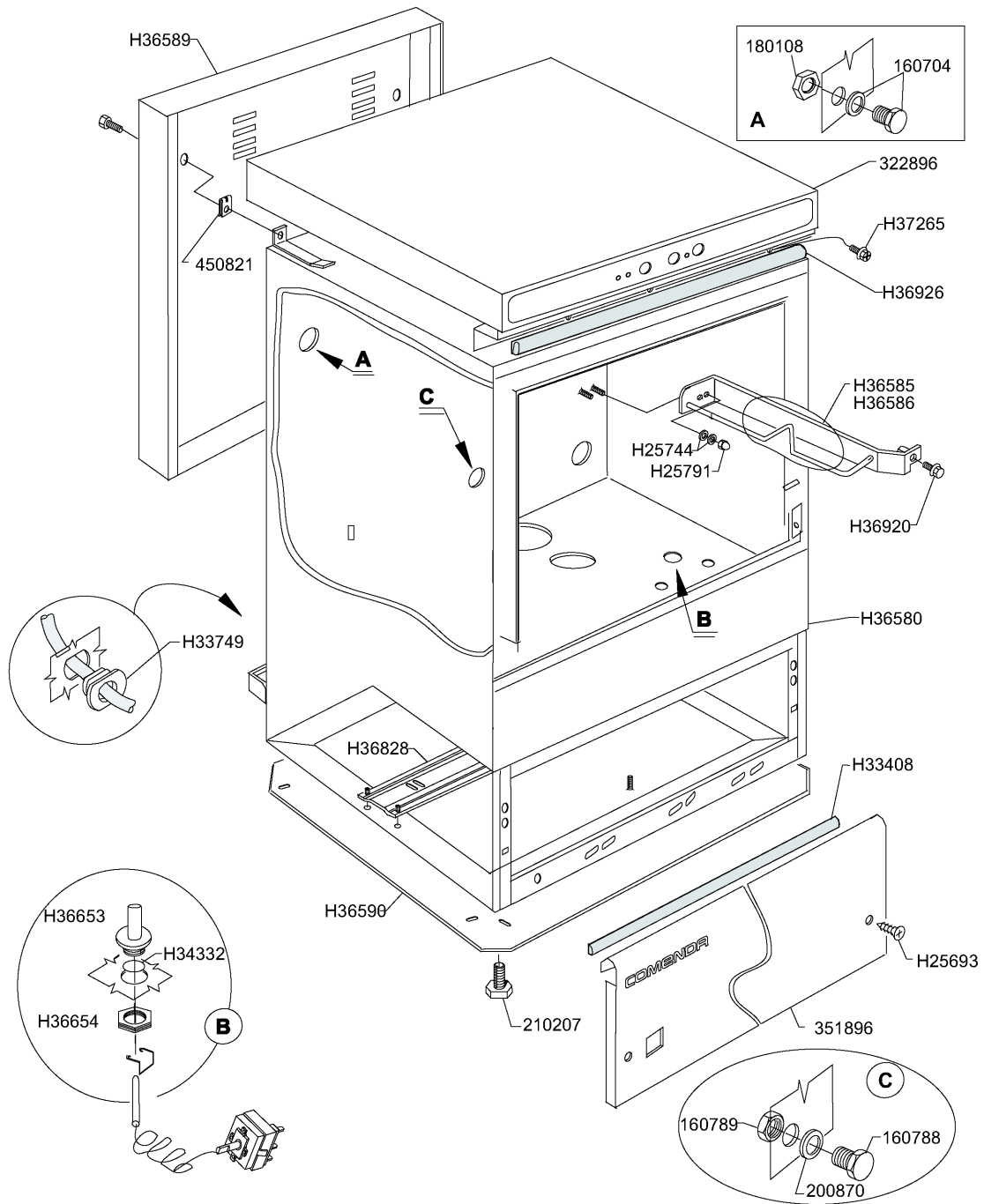


**CATALOGO RICAMBI
SPARE PARTS
PIECES DETACHEES
ERSATZTEILE
LISTA DE RECAMBIOS**

**Lavastoviglie
Dishwashers
Lavevaisselle
Geschirrspüler
Lavavajillas**

M.SA 02-08

2 - Karosserie

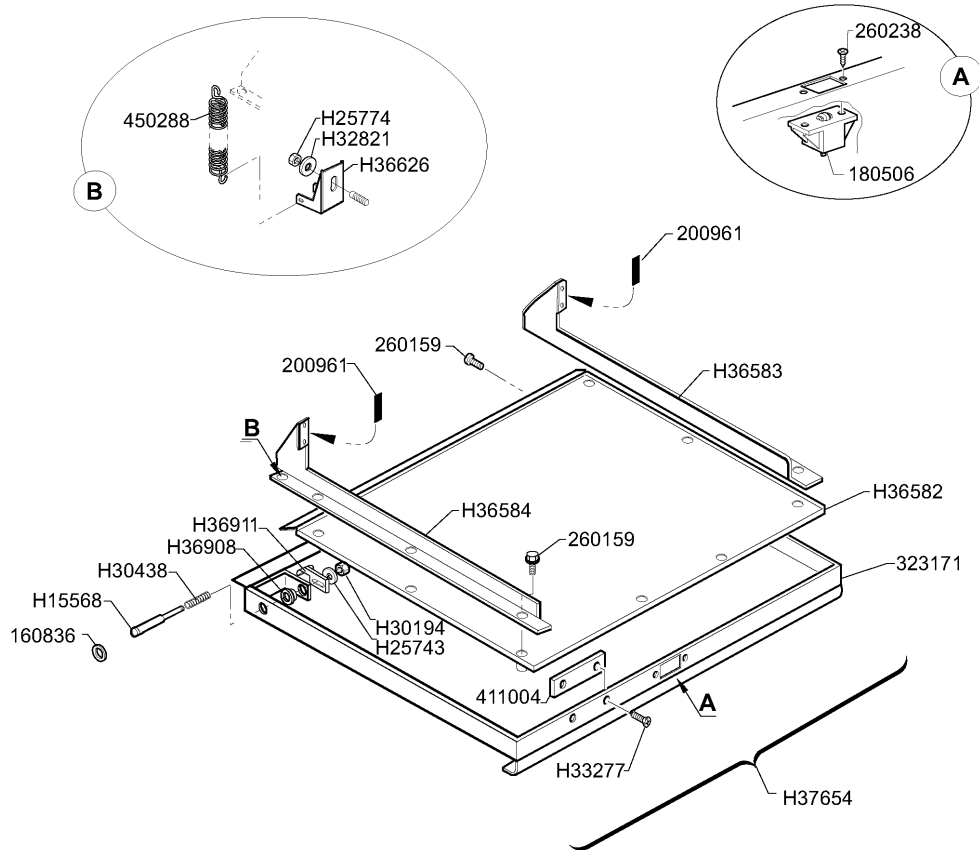


M.SA 02-08

2 - Karosserie

CODE	BEZEICHNUNG
160704	SCHWARZ.PFROPFEN MIT DICHTUNG
160788	PFROPFEN
160789	MUTTER
180108	PLASTIKMUTTER 1/2"
200870	DICHTUNG 18X10X2
210207	FUSS BHC
322896	ABDECKPLATTE GF70
351896	FRONTPANEEL GF70
450821	FASTENER SNU 3634 17 00 M5
H25693	ERSETZT DURCH 260702
H25744	ERSETZT DURCH 260503
H25791	ERSETZT DURCH 260414
H33408	DICHTUNG FUR FRONTPANEEL GF70
H33749	KABELDURCHGANG GF70
H34332	DICHTUNG
H36580	KARROSserie GF70
H36585	FUEHRUNG RECHTS FUER KORB GF70
H36586	FUEHRUNG LINKS FUER KORB GF70
H36589	HINT.PANEEL GF70
H36590	UNT.PANEEL GF70
H36653	ERSETZT DURCH 450519
H36654	ERSETZT DURCH 270101
H36828	HALTERUNG
H36920	ERSETZT DURCH 260126
H36926	DICHTUNG FUER TUER GF70
H37265	SCHRAUBE FUER TUERDICHTUNG

3 - Türbestandteile

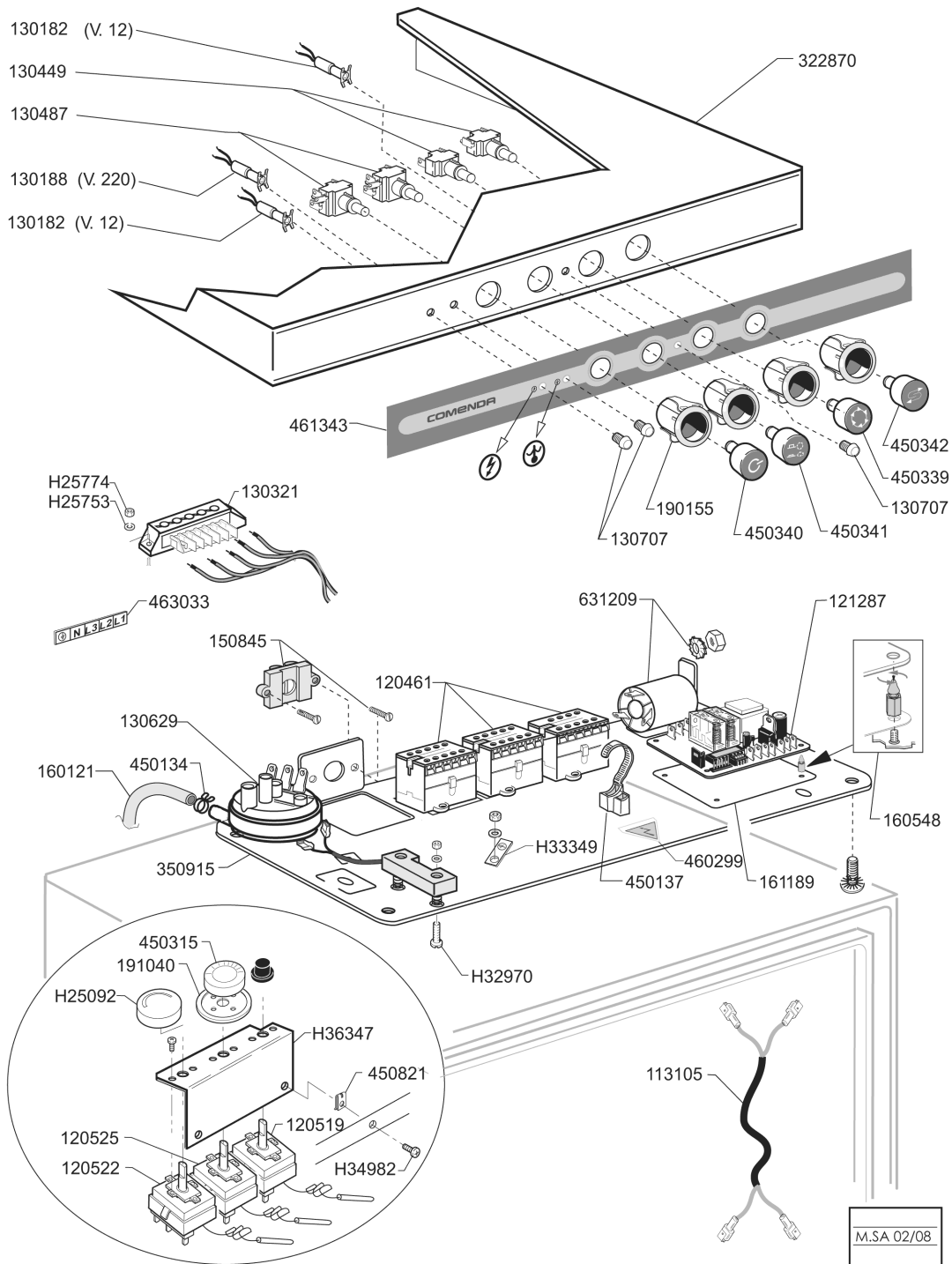


M.SA 02-08

3 - Türbestandteile

CODE	BEZEICHNUNG
160836	TÜR-ABSTANDSTÜCK BR-BC-FC
180506	SCHNAPPVERSCHLUSS BR-BC-FC
200961	TUERDAEMPFER
260159	SCHRAUBE
260238	TB-SCHRAUBE M4X10 GRIFFSBEFEST
323171	FRONT.PANEEL TUER GF70
411004	DAERMAGNET FÜR TÜR MIKROSCHAL
450288	TUERFEDER
H15568	STIFT FUER TUER GF70/90
H25743	ERSETZT DURCH 260502
H25774	ERSETZT DURCH 260403
H30194	ERSETZT DURCH 260418
H30438	FEDER
H32821	ERSETZT DURCH 260503
H33277	SCHRAUBE TSP 2,9X9,5
H36582	TUERPANEEL GF70
H36583	FUEHRUNG RECHTS FUER TUER GF70
H36584	FUEHRUNG LINKS FUER TUER GF70
H36626	WINKEL FUER TUEFEDER LF
H36908	BUCHSE
H36911	PLATTE
H37654	TUER GF70

4 - E-Tafel



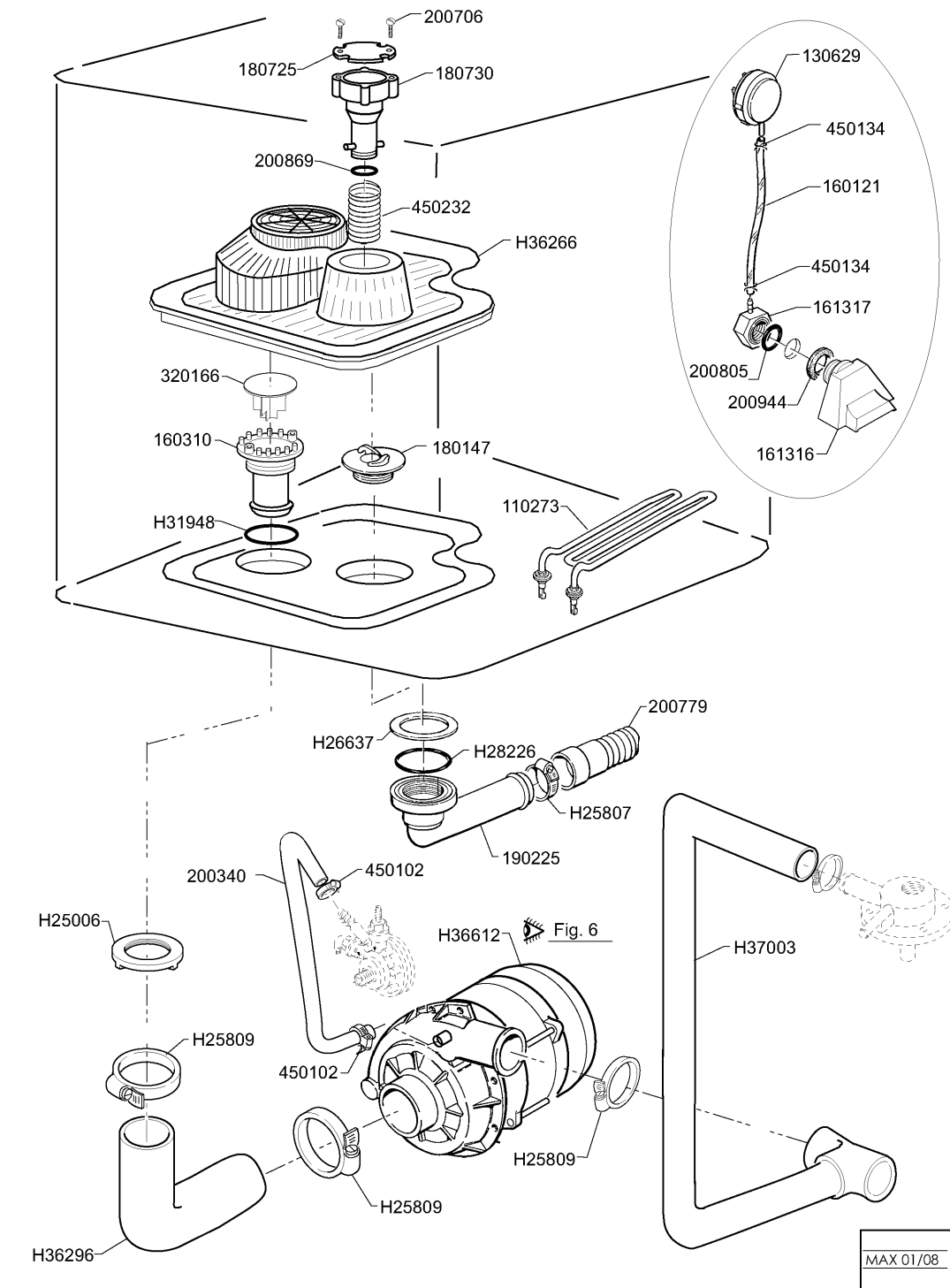
4 - E-Tafel

CODE	BEZEICHNUNG
113105	KABEL FUER ENTKALKER
120461	KONTAKTOR ABB B6-30-01 220V
120519	SICHERHEITSTHERMOSTAT 95-125°
120522	TANKTHERMOSTAT 90°
120525	BOLIERTHERMOSTAT 2 TEMPERAT.
121287	ELEKTRON.PLATINE
130182	GRÜNE LAMPE FÜR BC-FC 12V
130188	GRÜNE LAMPE 220V
130321	KLEMMLEISTE 6 POS.
130449	DRUCKKNOPF BR-BC-FC
130487	SCHALTER
130629	DRUCKSCHALTER 1L30-12
130707	WEISSE ABDECKUNG F.LAMPE (C-SE
150845	PRESSACAVO SERIM 4228B
160121	SCHLAUCH EPDM D. 5 X 9
160548	DISTANZ.TASTIERINI ELETTRONICI
161189	ABDECKUNG
190155	HALTERUNG F.DRUCKTASTE
191040	RAHMEN DES THERMOSTATSKNOPFES
322870	HAUBE GF70 MIT ENTKALKER
350915	SUPPORT FUR E-TAFEL
450134	ELASTISCHE SCHELLE D.9,3X8,8
450137	BUNDVERSCHLUSS MIT FUSS 31900
450315	KNEBEL F.THERMOSTAT 90°
450339	TASTE "START"
450340	TASTE
450341	TASTE
450342	GRAUE TASTE "REGENERIERUNG"
450821	FASTENER SNU 3634 17 00 M5
460299	TARGA ADES.TENSIONE
461343	TAFEL LF2004/ENTKALKER
463033	TARGHETTA PER MORSETTIERA
631209	ENTSTÖRFILTER
H25092	KNOPF FUER THERMOSTAT GF70
H25753	ERSETZT DURCH 260511
H25774	ERSETZT DURCH 260403
H32970	ERSETZT DURCH KODE 260307
H33349	ERSETZT DURCH 460121
H34982	ERSETZT DURCH 260248
H36347	WINKEL FUER THERMOSTATEN GF70

5 - Nachspülgruppe

CODE	BEZEICHNUNG
110349	HEIZKÖRPER 6000W 230/400V
160117	SCHLAUCH 6,3X1,1 WEISS
160805	DICHTUNG D.8
180130	ÜBERWURFMUTTER FÜR BY PASS (1/
180408	T-NIPPEL F.DOSIERER M/ZENTR.
180411	T-NIPPEL FÜR BY PASS "BTM"
180413	T-NIPPEL D.11,5 - NACHSPÜLGRUP
200117	GUMMISCHLAUCH 7X16
200122	SCHLAUCH 11X19
200454	DICHTUNG F.SALZBEHAELTER
200815	O-RING F.HEIZKÖRPER
200822	PFRÖPFENDICHTUNG DES SALZBEHÄL
260112	ROSTFR.STAHL TE-SCHRAUBE 8X16
260204	SCHRAUBE TCP 4X10
260510	GROWERSCHIEBE D.4
330368	BOILER LF2004
450102	SCHELLE FE ZN 11-17 H=9
450103	SCHLAUCHSCH. FE ZN. 13-20 H=9
631302	SALZBEHAELTER
640215	ENTKALKER GF70
H17901	ERSETZT DURCH 330725
H26631	2-WEG E-VENTIL GF90
H33889	RIDUTT.ELETTROV.RIGENER.GF90A
H36425	HALTERUNG FUER ENTKALKER
H37330	ERSETZT DURCH 200715

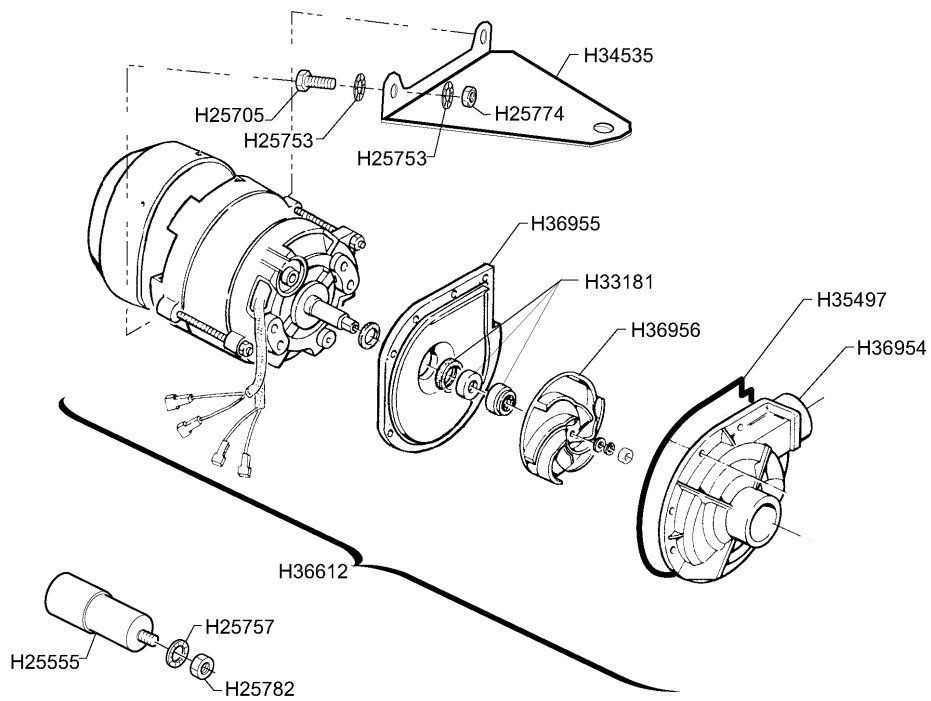
6 - Tank



6 - Tank

CODE	BEZEICHNUNG
110273	TANKHEIZUNG 2000W 230V
130629	DRUCKSCHALTER 1L30-12
160121	SCHLAUCH EPDM D. 5 X 9
160310	ANSAUGSTUTZEN BHC
161316	LUFTFALLE
161317	MUTTER F.LUFTFALLE
180147	GEWINDERING
180725	DECKUNG F.STANDROHR
180730	ÜBERLAUFROHR
190225	ABLAUFSTUTZEN
200340	SCHLAUCH F. SALZBEHAELT B25-7-
200706	NACHSPUELHOSE
200779	ABLAUFSCHLAUCH FÜR BR-BC-FC43
200805	OR DICHTUNG 2,62X28,24X33,48
200869	DICHTUNG
200944	DICHTUNG
320166	DEFLEKTOR FÜR FC-SERIE
450102	SCHELLE FE ZN 11-17 H=9
450134	ELASTISCHE SCHELLE D.9,3X8,8
450232	FEDER
H25006	GEWINDERING FUER HOSE H26556
H25807	ERSETZT DURCH 450105
H25809	SCHELLE 40-64
H26637	ERSETZT DURCH 460507
H28226	ERSETZT DURCH 200867
H31948	ERSETZT DURCH 200842
H36266	ERSETZT DURCH KODE NR 180831
H36296	PUMPENANSAUGSCHLAUCH GF70
H36612	WASCHPUMPE GF70
H37003	PUMPENDRUCKSCHLAUCH PUMPE GF70

7 - Pumpe

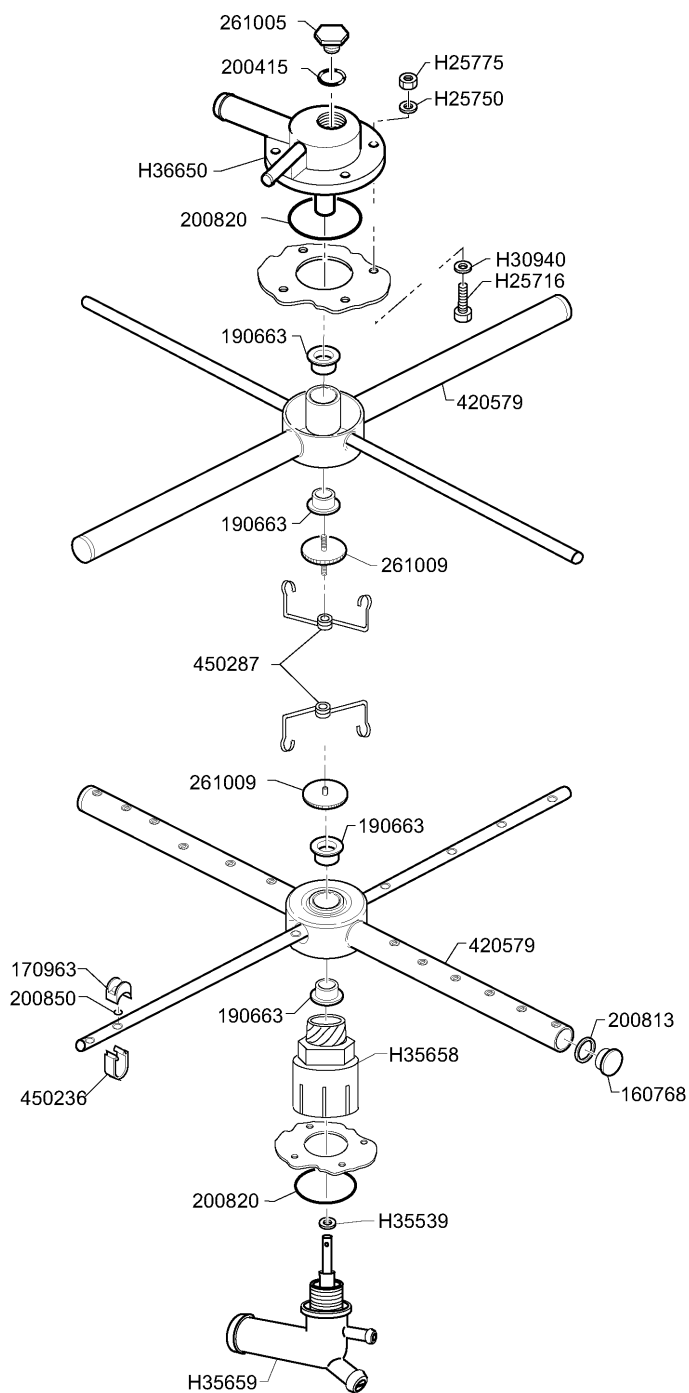


M.SA 02-08

7 - Pumpe

CODE	BEZEICHNUNG
H25555	ERSETZT DURCH 631207
H25705	ERSETZT DURCH 260139
H25753	ERSETZT DURCH 260511
H25757	FLACHSCHEIBE
H25774	ERSETZT DURCH 260403
H25782	MUTTER 8MA
H33181	MECH.DICHTUNG WASCHPUMPE GF70
H34535	WINKEL FUER PUMPE GF70
H35497	DICHTUNG FUER WASCHPUMPE GF70
H36612	WASCHPUMPE GF70
H36954	WASCHPUMPENGEHÄUSE GF70
H36955	FLANSCH WASCHPUMPE GF70
H36956	LAUFRAD WASCHPUMPE GF70

8 - Wasch-und Nachspülarme

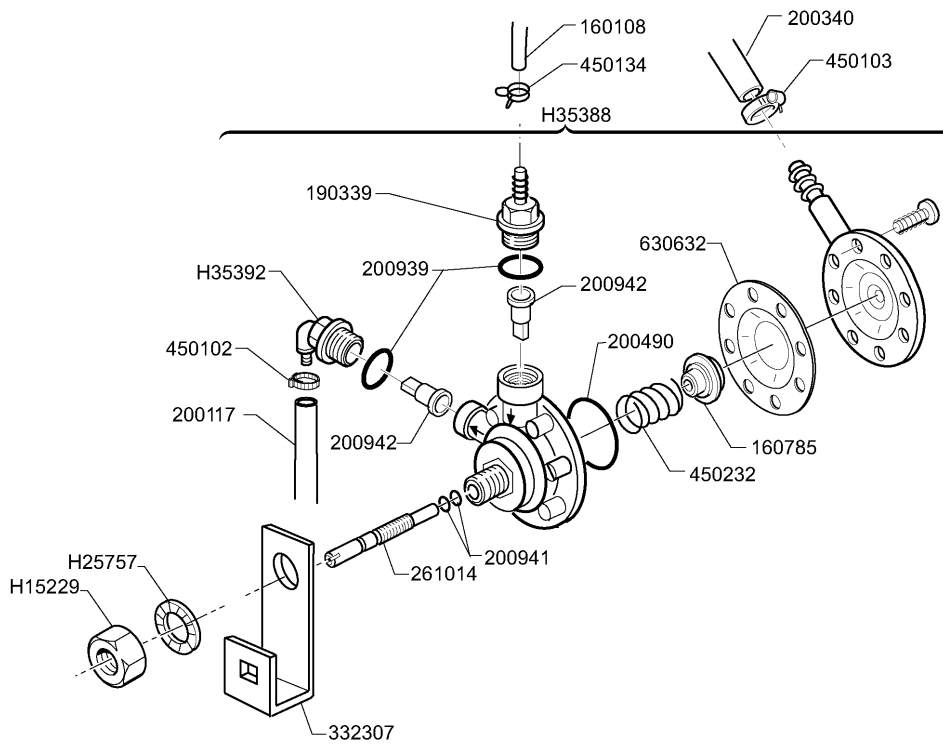


M.SA 02-08

8 - Wasch-und Nachspülarme

CODE	BEZEICHNUNG
160768	PFROPFEN FÜR C95-155 WASCHARM
170963	NACHSPULDUESE X FC
190663	BUCHSE
200415	DUTRAL DICHTUNG -F2 18,5X10X3
200813	OR DICHTUNG 2,21X16,36X20,78
200820	O-RING151 46,99X5,33X57,6
200850	DICHTUNG
261005	SCHRAUBE WASCHARMSUP F2-B41
261009	BEFESTIG.SCHRAUBE F.SPUELARM
420579	WASCH-NACHSPUELARM GF70
450236	FEDER FUER DUESE 170963
450287	ARMFEDER GF70
H25716	ERSETZT DURCH 260105
H25750	ERSETZT DURCH 260512
H25775	ERSETZT DURCH 260416
H30940	ERSETZT DURCH 260504
H35539	BUCHSE FUER ARMHALTERUNG GF70
H35658	UNTERE ARMHALTERUNG GF70
H35659	UNTERE ARM HALTERUNG GF70
H36650	OBERE ARM HALTERUNG GF70

9 - Dosiergerät

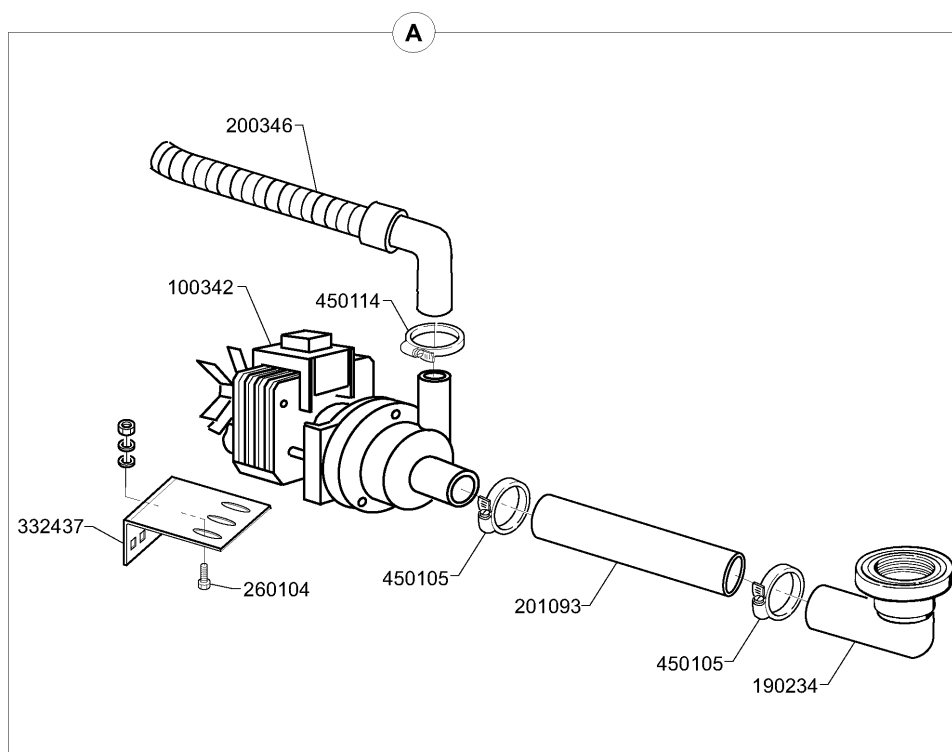
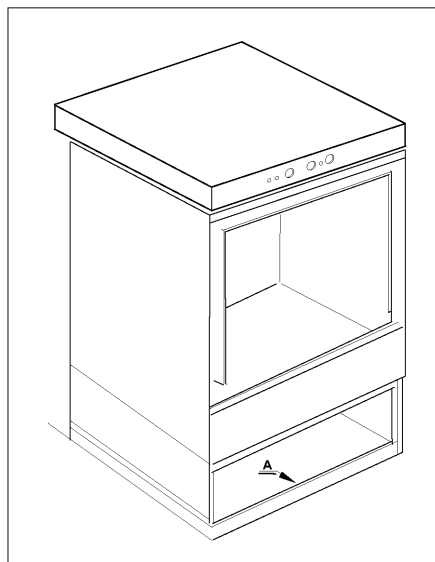


M.SA 02-08

9 - Dosiergerät

CODE	BEZEICHNUNG
160108	ANSAUGSCHLAUCH D.8X5 F.DOSIERG
160785	FÜHRUNG FÜR FEDER GLANZMTLDOSI
190339	ANSCHLUSS FÜR GLANZMITTELDOSIE
200117	GUMMISCHLAUCH 7X16
200340	SCHLAUCH F. SALZBEHAELT B25-7-
200490	SCHUTZDICHTUNG ANTRIEB
200939	DICHTUNG OR
200941	DICHTUNG OR
200942	SAUGVENTIL GLANZMITTELDOSIERG.
261014	SCHRAUBE
332307	HALTERUNG
450102	SCHELLE FE ZN 11-17 H=9
450103	SCHLAUCHSCH. FE ZN. 13-20 H=9
450134	ELASTISCHE SCHELLE D.9,3X8,8
450232	FEDER
630632	MEMBRANE GLANZMITTELDOSIERER H
H15229	MUTTER
H25757	FLACHSCHEIBE
H35388	GLANZMITTELDOSIERP.GF70/FC-E
H35392	NIPPEL

10 - Laugenpumpe

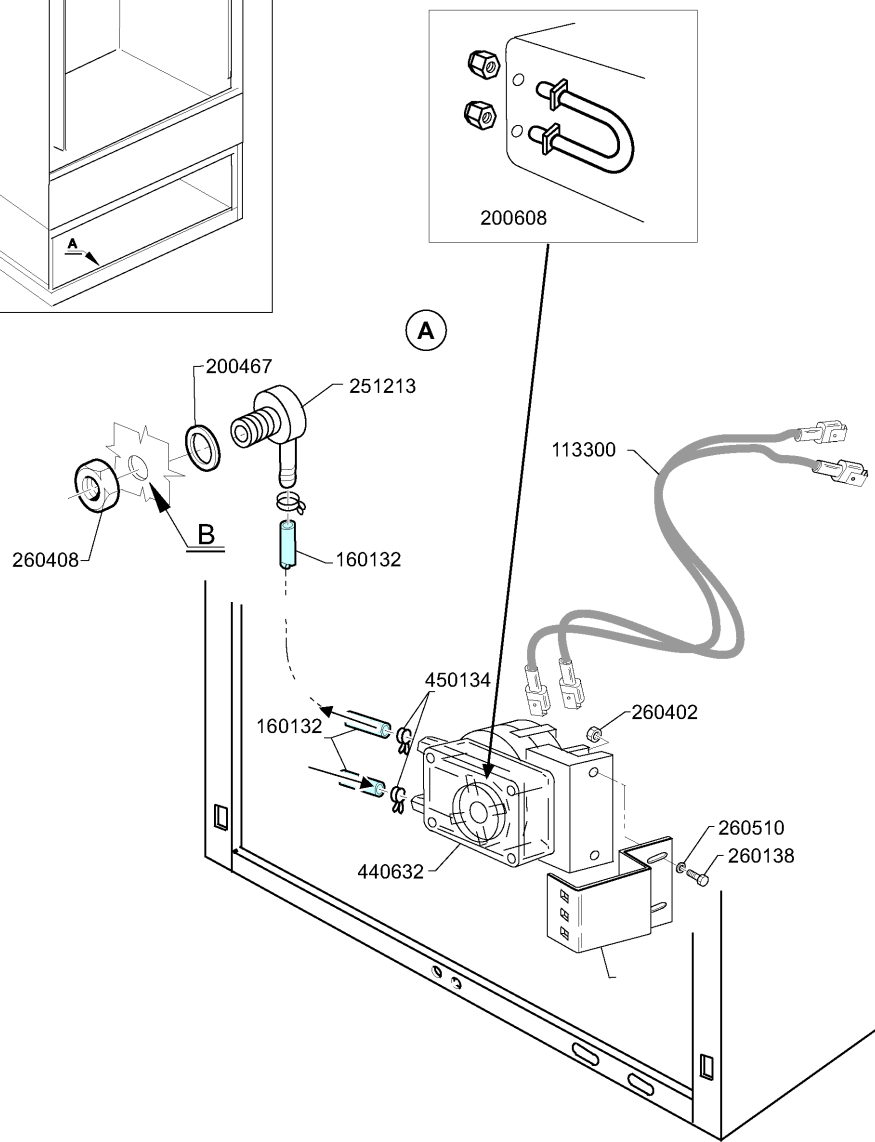
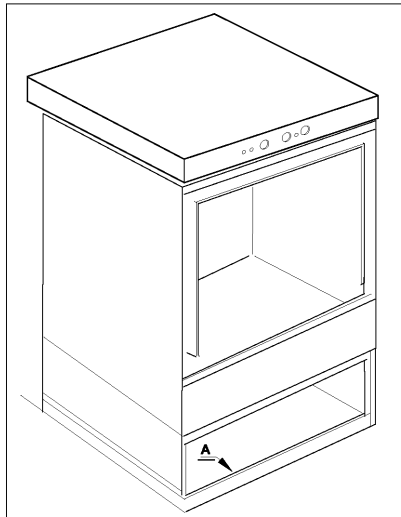


M.SA 02-08

10 - Laugenpumpe

CODE	BEZEICHNUNG
100342	ABLAUFPUMPE 100W 220V
190234	ABLAUFSTUTZEN
200346	ABLAUSCHLAUCH GLAESERSPUELER
201093	HOSE 28X36X136 GF70
260104	ROSTFR.ST.TESCHRAUBE A2 6X16UN
332437	WINKEL
450105	SCHLAUCHSCH. H=12,2 26-38
450114	SCHLAUCHSCH. H=12,2 22-23

11 - Spülmittelpumpe



M.SA 04/09

11 - Spülmittelpumpe

CODE	BEZEICHNUNG
113300	KABEL FUER DOSIERPUMPE LF
160132	SCHLAUCH 5X7
200467	DUTR. DICHTUNG F.LUFTFALLE
200608	SCHLAUCH F.DOSIERPUMPE
251213	NIPPEL INOX-STAHL F.DOSIERGERA
260138	SCHRAUBE TE 4X10
260402	MUTTER IN ROSTFR.STAHL D4 UNI
260408	MUTTER D.12
260510	GROWERSCHIEBE D.4
440632	EL.DOSIERPUMPE
450134	ELASTISCHE SCHELLE D.9,3X8,8