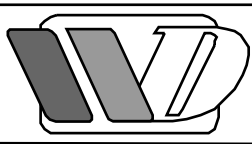
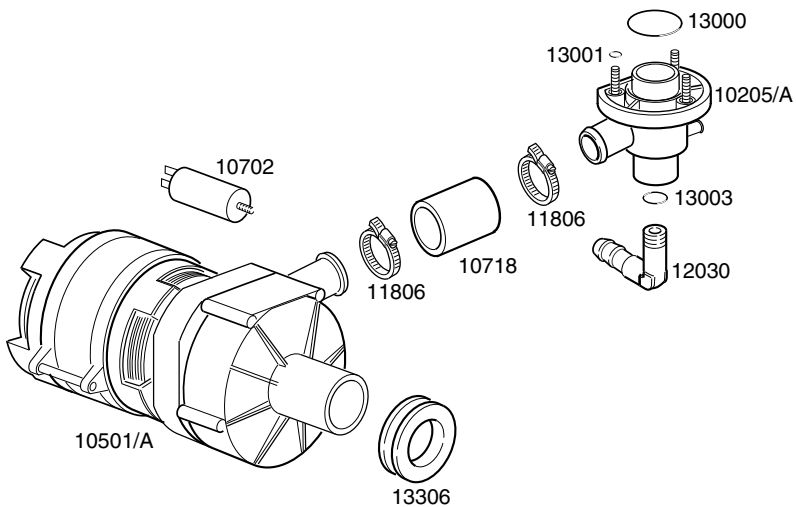
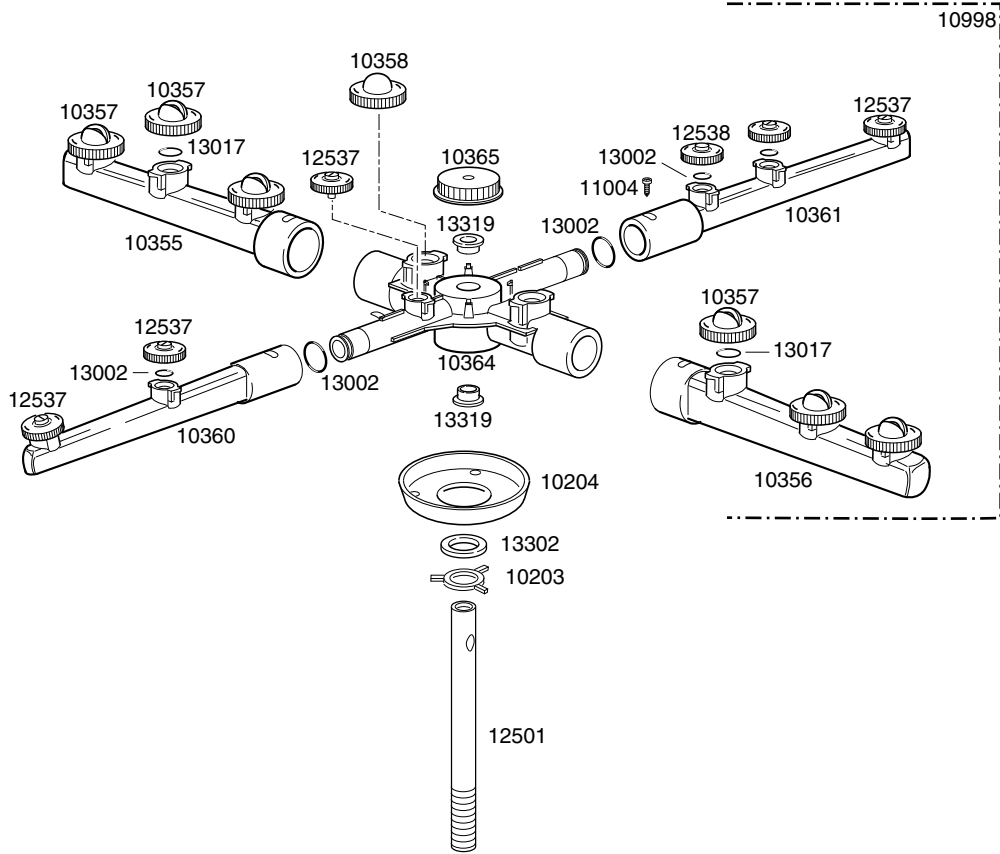
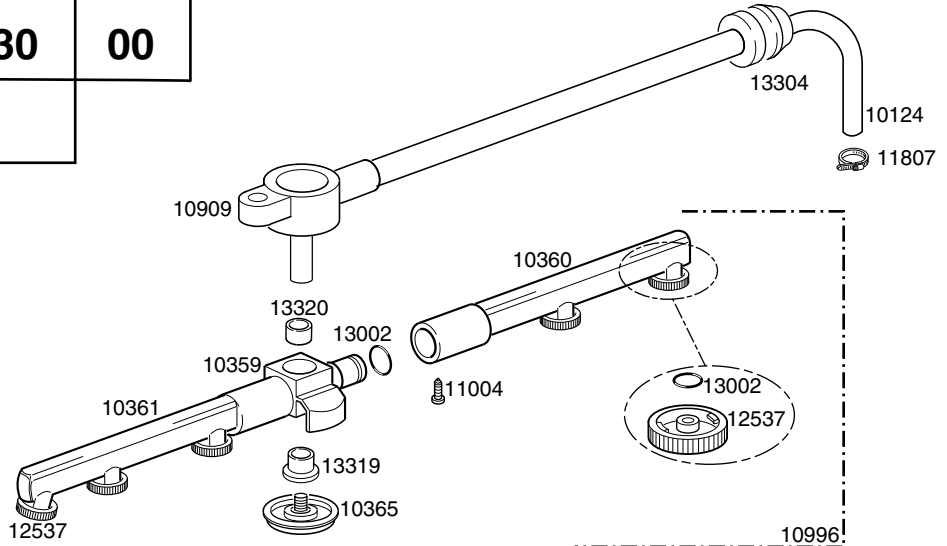


**LAVASTOVIGLIE DERBY CF**

**TAVOLA  
IT0110**

CODICE	DESCRIZIONE	CODICE	DESCRIZIONE
10101	Camicia inox		
10102	Pannello posteriore		
10103	Pannello sottoporta		
10126	Asta porta		
10130	Fondo di protezione		
10270	Pannello comandi serigrafato		
10700	Molla per porta		
10701	Gomito di scarico		
10704	Microinterruttore di sicurezza 16A		
10705	Dosatore brillantante		
10713	Cavo alimentazione 3x2,5x2500		
10714	Resistenza 2000W		
10725	Troppopieno		
10770	Isolante per microswitch		
10786	Piedino M10x1 d.40 nero		
10900	Porta completa		
10906	Carrozzeria		
10911	Assieme gabbia d'aria		
10912	Traverso posteriore		
10914	Filtro pompa completo		
11003	Piastrina per autofilettante		
11170	Grano M5x25 EI inox		
11702	Dado M8 inox		
11711	Dado M10 zincato		
11807	Fascette inox 12-22		
11815	Seeger per albero d.8		
12001	Dado esagonale M10x1 attacco rilsan boiler		
12525	Contropeso filtrino aspirazione		
13301	Guarnizione amianto d.14x8x1,5		
13305	Guarnizione gomito scarico		
15048	Interruttore bipolare luminoso 16A		
15049	Pulsante ciclo bipolare luminoso 16A		
15058	Filtrino aspirazione brillantante		
15065	Morsettiera PA 44 12 poli		
15098	Elettrovalvola doppia		
15146	Filtro antidisturbo		
15550	Termostato di sicurezza a contatto		
16037	Relè bipolare 16A		
18080	Segnalatore interruttore combinato		
10706/A	Pressostato 55-30		
10707/1	Termostato 0-90° TR2 senza albero		
10708/L	Timer 120" aggancio rapido		
11701/A	Dado esagonale 36x5		
15065/A	Fissacavo con viti		

	<b>TAVOLA</b>	<b>REV</b>
	<b>IT0130</b>	<b>00</b>
<b>DERBY CF</b>		



# LAVASTOVIGLIE DERBY CF

**TAVOLA  
IT0130**

<b>CODICE</b>	<b>DESCRIZIONE</b>	<b>CODICE</b>	<b>DESCRIZIONE</b>
10124	Tubo inox 10x1x300 risciacquo superiore		
10203	Guida tubo		
10204	Cappa paraspruzzi		
10355	Tubo lavaggio dx		
10356	Tubo lavaggio sx		
10357	Testa ugello lavaggio aperto 3,5		
10358	Testa ugello lavaggio chiuso		
10359	Girante risciacquo		
10360	Tubo risciacquo dx		
10361	Tubo risciacquo sx		
10364	Girante lavaggio		
10365	Manopola con inserto		
10702	Condensatore 5 Microfarad		
10718	Tubo raccordo pompa		
10909	Torretta superiore risciacquo		
10996	Gruppo risciacquo		
10998	Gruppo lavaggio-risciacquo		
11004	Vite TCB d.8 dentata 4x10 spax		
11806	Fascette inox 25-40		
12030	Raccordo 3/8M d.12		
12501	Asse girante d.10x1,5x100		
12537	Testa ugello risciacquo aperto		
12538	Testa ugello risciacquo chiuso		
13000	Guarnizione OR 3125 EP		
13001	Guarnizione OR 104 EP		
13002	Guarnizione OR R6		
13003	Guarnizione OR 112		
13017	Guarnizione OR 2050		
13302	Rondella teflon d.16,5x10x3		
13304	Guarnizione passatubo		
13306	Guarnizione pompa 43x27x10		
13319	Rondella scorrimento PTFE+CB H11		
13320	Rondella scorrimento PTFE+CB H7,5		
10205/A	Stampato torretta inferiore lavaggio		
10501/A	Pompa 0,10HP 220Vac		