



Snackgeräte Mikrowelle

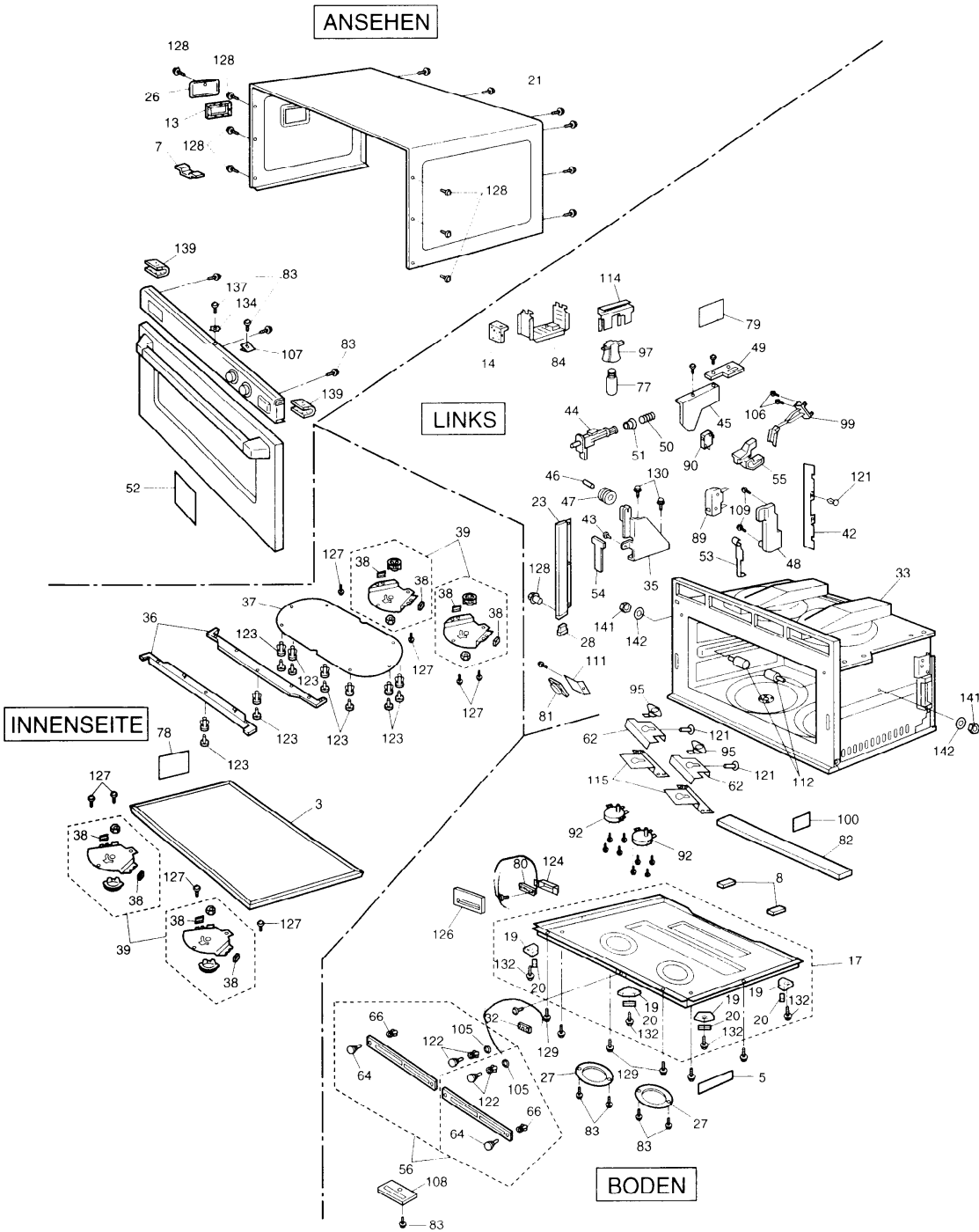
Artikel-Nr.
90213014 (NE-1840)

Explosionszeichnung / Ersatzteile

Bitte bei Ersatzteilbestellung immer Artikelnummer und Seriennummer mit angeben!

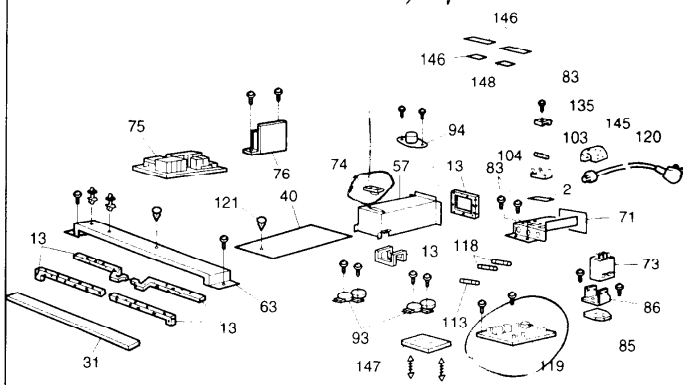
EXPLOSIONSZEICHUNG UND ERSATZTEILLISTE (EXPLODED VIEW AND PARTS LIST)

EXPLOSIONSZEICHNUNG (EXPLODED VIEW)

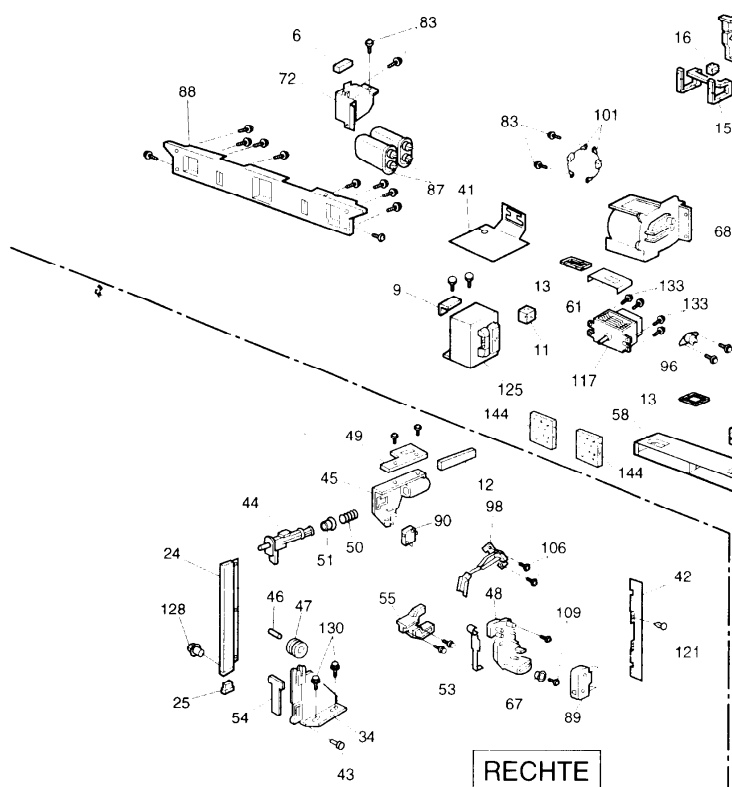
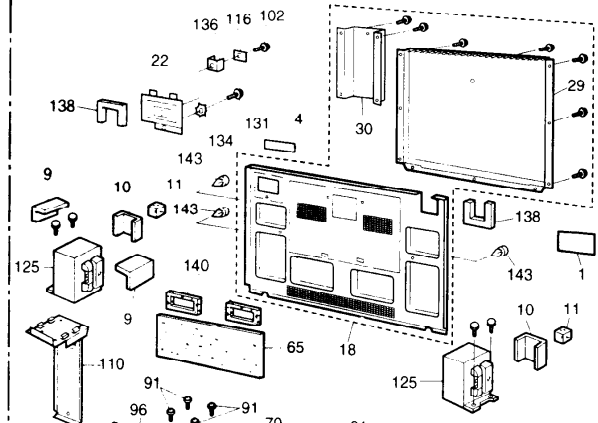


(S-356 GPG)

SCHEITEL



RÜCKSEITE



RECHTE

ERSATZTEILLISTE

Anm.: In allen Bestellungen von Ersatzteilen bitte die hier aufgeführten Bestell-Nr. angeben.

Die mit \triangle gekennzeichneten Ersatzteile sind wichtigste Bauteile, die besonders zur Sicherheit des Gerätes eingebaut sind.

Beim Auswechseln dieser Teile ausschließlich die vom Hersteller spezifizierten Ersatzteile verwenden.

(PARTS LIST)

NOTE: Part numbers are indicated on most mechanical parts. Please use these part numbers for parts orders.

Important safety notice:

Components identified by \triangle mark have special characteristics important for safety.

When replacing any of these components, use only manufacture's specified parts.

Pos. No.	Bestell-Nr.	Beschreibung	Description	St.	Bemerkung
1	ANE00068U0EP	WARNUNGS-AUFKLEBER	CAUTION LABEL	1	
2	ANE0033P10GN	SICHERUNGS-AUFKLEBER	FUSE LABEL	1	NE-1540,NE-1840,NE-1880
2	A00333030GP	SICHERUNGS-AUFKLEBER	FUSE LABEL	1	NE-2740
3	A010T3030GP	GARRAUMPLATTE	SHELF	1	
4	A02673030GP	WARNUNGS-AUFKLEBER	CAUTION LABEL	1	
5	A05243600GP	TYPENSCHILD	NAME PLATE	1	NE-1540
5	A05243580GP	TYPENSCHILD	NAME PLATE	1	NE-1840
5	A05243590GP	TYPENSCHILD	NAME PLATE	1	NE-1880
5	A05243560GP	TYPENSCHILD	NAME PLATE	1	NE-2740
6	ANE0911000DC	KISSEN B	CUSHION RUBBER B	2	NE-2740
7	ANE0911000DF	KISSEN B	CUSHION RUBBER B	1	
8	ANE0911000EG	KISSEN B	CUSHION RUBBER B	2	
9	ANE0911000EH	KISSEN B	CUSHION RUBBER B	2	NE-1540,NE-1840,NE-1880
9	ANE0911000EH	KISSEN B	CUSHION RUBBER B	4	NE-2740
10	ANE0911000MG	KISSEN B	CUSHION RUBBER B	2	NE-2740
11	ANE0917000EB	KISSEN B	CUSHION RUBBER B	2	
12	ANE0921000CG	KISSEN C	CUSHION RUBBER C	1	
13	ANE000Z000AA	KISSEN C	CUSHION RUBBER C	15	
14	ANE0922000JE	KISSEN C	CUSHION RUBBER C	1	
15	ANE000Z000AB	KISSEN C	CUSHION RUBBER C	2	
16	ANE0924000AB	KISSEN C	CUSHION RUBBER C	2	
17	A100A3560GP	GRUNDPLATTE	BASE	1	Anm. 1 (NOTE 1)
18	A100Q3560GP	RÜCKWAND	BACK PANEL	1	
19	A1007-3280	BEIN	FOOT	4	
20	A1008-3280	GUMMIFÜß	RUBBER FOOT	4	
21	A10093030GP	AUBENWANDKPL.	CABINET BODY (U)	1	
22	A101H3170GP	ABDECKUNG C F. RÜCKWAND	BACK PANEL COVER C	1	
23	A10133030GP	SCHIEBEFENSTERLINKS	LEFT SIDE SASH	1	
24	A10143030GP	SCHIEBEFENSTER RECHTS	RIGHT SIDE SASH	1	
25	A10203030GP	GUMMI BFÜBERKLEIDUNG	SASH RUBBER B	1	RECHTS (RIGHT)
26	A10263030GP	ABDECKUNG F. RÜHRMOTOR	LAMP COVER	1	
27	A10283030GP	ABDECKUNG F. RÜHRMOTOR	ANTENNA MOTOR COVER	2	
28	A10503030GP	GUMMI BFÜBERKLEIDUNG	SASH RUBBER A	1	LINKS (LEFT)
29	A10583560GP	ABDECKUNG A F. RÜCKWAND	BACK PANEL COVER A	1	
30	A10593560GP	ABDECKUNG B F. RÜCKWAND	BACK PANEL COVER B	1	
31	A11743060GP	ABSTANDSSTÜCK	SPACER	1	
32	A16163030GP	SCHALTER BRETT KPL.	PANEL B (U)	1	NE-1540,NE-1840,NE-2740
32	A16163060GP	SCHALTER BRETT KPL.	PANEL B (U)	1	NE-1880
33	A200A3560GP	GARRAUM	OVEN	1	
34	A200P3030GP	ROLLEN BOCK A	ROLLER BRACKET A (R)	1	RECHTS (RIGHT)
35	A200Q3030GP	ROLLEN BOCK B	ROLLER BRACKET B (L)	1	LINKS (LEFT)
36	A20103050GP	GARRAMHIMMEL B	CEILING PLATE B	2	
37	A20113030GP	GARRAMHIMMEL	CEILING PLATE	1	
38	A20193030GP	AUFRÜHRER STOPFEN	ANTENNA STOPPER	8	
39	A202R3560GP	ANTENNE KPL.	ANTENNA (U)	4	
40	A22173030GP	HALTEBLECH A	BARRIER SHEET A	1	
41	A22183030GP	HALTEBLECH B	BARRIER SHEET B	2	NE-2740
42	A22193030GP	HALTEBLECH C	BARRIER SHEET C	1	NE-1540,NE-1840,NE-1880

Pos. No.		Bestell-Nr.	Beschreibung	Description	St.	Bemerkung
42		A22193030GP	HALTEBLECH C	BARRIER SHEET C	2	NE-2740
43		ANE3008P00RN	STIFT F.TURANGEL	HINGE PIN	2	
44		A30183030GP	TURSCHLOBA	DOOR KEY A	2	
45		A30203030GP	SCHLIEBBLECH	DOOR HOOK	2	
46		ANE3033-560	STIFT F. ROLLENFUHRUNG	DOOR ROLLER PIN	2	
47		ANE3034-560	TUR ROLLENFUHRUNG	DOOR GUIDE ROLLER	2	
48		A31123050GP	SHLIEBBLECH B	DOOR HOOK B	2	NE-1540,NE-1840,NE-1880
48		A31123030GP	SHLIEBBLECH B	DOOR HOOK B	2	NE-2740
49		A31363030GP	ABSTANDSSTÜCK A	HOOK SPACER A	2	
50		ANE3155-610	FEDER	SPRING	2	
51		ANE3157-610	DICHTUNG	PACKING RUBBER	2	
52		A31863600GP	NAMENSSCHILD	DOOR PANEL	1	NE-1540
52		A31863580GP	NAMENSSCHILD	DOOR PANEL	1	NE-1840
52		A31863590GP	NAMENSSCHILD	DOOR PANEL	1	NE-1880
52		A31863560GP	NAMENSSCHILD	DOOR PANEL	1	NE-2740
53		A32493030GP	TUR SHALTER	DOOR SWITCH LEVER	2	
54		A32523030GP	ABSTANDSSTÜCK	DOOR ARM SPACER	2	
55		A33373030GP	TÜR HELDELARM	DOOR ARM LEVER	2	
56		A400B3040AP	LUFTFITERRAHMEN	AIR FILTER FLAME (U)	2	
57	⚠	A400C3040AP	LUFTAustrITT B	EXHAUST GUIDE B	1	
58		A402N3030GP	LUFTAustrITT A	EXHAUST GUIDE A	1	
59		A40253030GP	LUTRICHTER A	AIR GUIDE A	2	
60		A40263030GP	LUTRICHTER B	AIR GUIDE B	1	
61		A40313030GP	LUTRICHTER C	AIR GUIDE C	1	
62		A40423040AP	LUFTRICHTER F	EXHAUST GUIDE F	2	
63		A40473560GP	LUTRICHTER E	AIR GUIDE E	1	
64		A40923030GP	FILTER KLIP	FILTER HANDLE	2	
65		A40963030GP	ISOLIERSCHEIBE	INSULATION SHEET	1	
66		ANE42408U0AP	FILTER KLIP B	FILTER HANDLE B	2	
67		ANE64086Q0AP	U-SCHEIBE	WASHER	1	
68	⚠	A490W3050GP	VENTILATORMOTOR A	FAN MOTOR A	1	NE-1540,NE-1840,NE-1880
68		A490W3030GP	VENTILATORMOTOR A	FAN MOTOR A	1	NE-2740
69	⚠	A490Y3050GP	VENTILATORMOTOR B	FAN MOTOR B	1	NE-1540,NE-1840,NE-1880
69	⚠	A490Y3030GP	VENTILATORMOTOR B	FAN MOTOR B	1	NE-2740
70	⚠	ANE50328U0AP	WINKLE F.MAGNETRON	MAGNETRON BRACKET	2	
71		A600E3030GP	ANSCHLUSSKLEMMLEISTE	TERMINAL PLATE	1	
72		A600S3030GP	WINKEL F. KONDENS.	CAPACITOR BRACKET	2	
73	⚠	ANE6004P60GP	LEISTUNGSRELAIS	POWER RELAY	1	NE-2740
74	⚠	A601L4000AP	FEUCHTIGKEITSSSENSOR	TEMP SENSOR	1	
75		A603M3600GP	PRINTPLATTE B KPL.	PC BOARD B (U)	1	NE-1540
75		A603M3580GP	PRINTPLATTE B KPL.	PC BOARD B (U)	1	NE-1840,NE-1880
75		A603M3560GP	PRINTPLATTE B KPL.	PC BOARD B (U)	1	NE-2740
76	⚠	A603Y3560GP	NIEDERVOLTTRAFO KPL.	L.V.TRANSFORMER (U)	1	
77		ANE6030Q50GN	GARRAUMLAMPE	INCANDESCENT LAMP	1	(240V/25W)
78		A60403030GP	BLECH F.LAMP	OVEN LAMP SHEET	1	
79		A60403040AP	BLECH F.LAMP	OVEN LAMP SHEET	1	
80		A605Q3030GP	PRINTPLATTE F KPL.	PUSH SWITCH	1	
81		A605S3030GP	PRINTPLATTE H KPL.	PC BOARD H (U) <i>mit</i>	1	<i>Be 266 K</i>
82		A80163060GP	ABSTANDSSTÜCK	ESCUTCHEON SPACER	1	
83		XYD4+EE12F	SCHRAUBE	SCREW	19	(4X12) FÜR ANSCHLUSSKLEMMLEISTE, ADBECKUNG F.RÜHRMOTOR, SCHALTERSHALTER, DIODE, WINKEL F.KONDENS, BEDIENPLATTE (FOR TERMINAL PLATE, ANTENNA MOTOR COVER, SWITCH HOLDER, DIODE, CAPACITOR BRACKET, EARTH, ESCUTCHEON BASE)

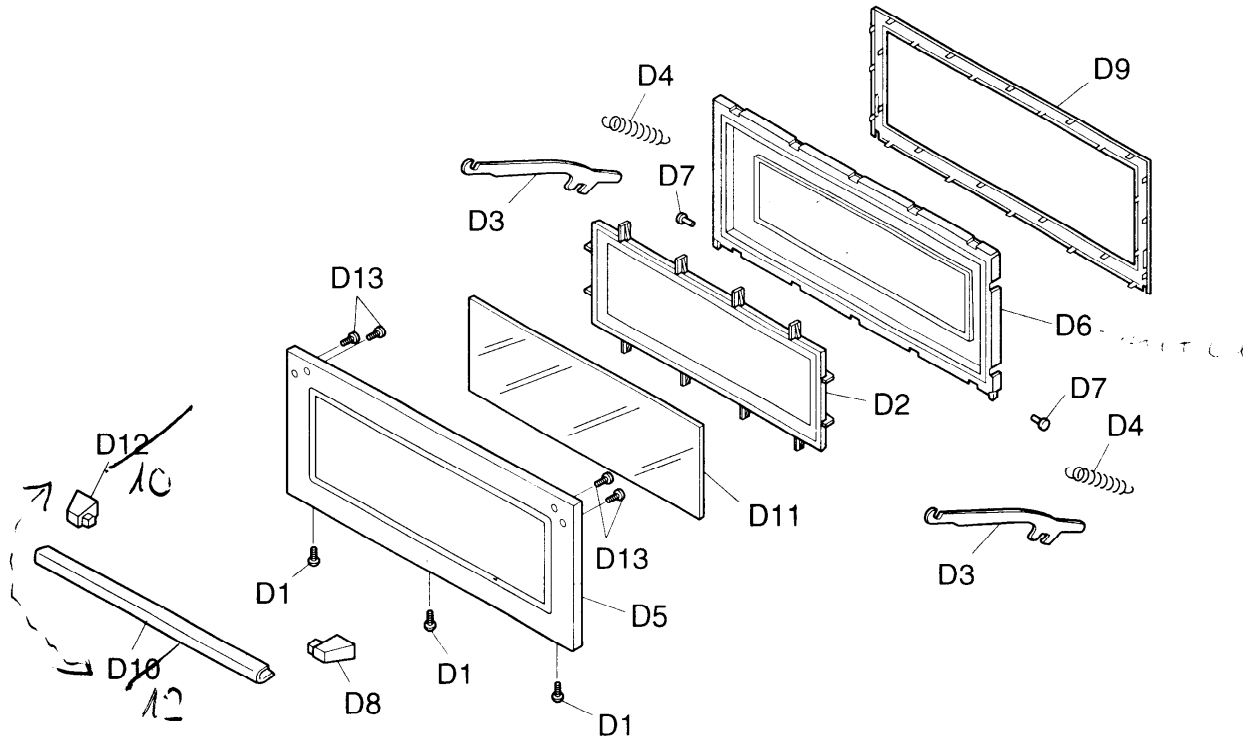
Pos. No.		Bestell-Nr.	Beschreibung	Description	St.	Bemerkung
84		A60733030GP	ABDECKUNG F.LAMP KPL.	OVEN LAMP COVER (U)	1	
85		ANE6082P10GN	WINKLE.F. LEISTUNGSRELAIS	POWER RELAY BRACKET	1	NE-2740
86		A60823030GP	WINKLE.F. LEISTUNGSRELAIS B	POWER RELAY BRACKET B	1	NE-2740
87	△	A60903070BP	H. KONDENSATOR	H.V.CAPACITOR	4	NE-1540 (0.53MF,AC2000V)
87	△	A60903050BP	H. KONDENSATOR	H.V.CAPACITOR	4	NE-1840,NE-1880 (0.63M,AC2000V)
87	△	A63903310GP	H.KONDENSATOR	H.V.CAPACITOR	4	NE-2740 (0.82MF,AC2300V)
88		A61073030GP	BEFESTIGUNGSWINKLE B	BRACKET	1	
89	△	ANE6142-F60	SCHALTER	MICROSWITCH	2	NE-1540,NE-1840,NE-1880 (V-15G-3C26)
89	△	A61423030GP	SCHALTER	MICROSWITCH	2	NE-2740
90	△	ANE61424L0AG	SCHALTER	MICROSWITCH	2	(V-16G-3C26)
91		XYEANE5+C16T	SCHRAUBE	SCREW	8	(5X16) FÜR MAGNETRON:OVEN (FOR MAGNETRON:UPPER)
92	△	A6144-3280	RÜHRMOTOR	ANTENNA MOTOR	2	(2.5W) UNTEN(LOWER)
93	△	A61446030AP	RÜHRMOTOR	ANTENNA MOTOR	2	(2.5W) OVEN (UPPER)
94	△	A61454000AP	THERMOSCHALTER	THERMAL CUTOUT	1	FÜR GARRAUM (FOR OVEN)
95	△	A61454050AP	THERMOSCHALTER	THERMAL CUTOUT	2	FÜR RÜHRMOTOR (FOR ANTENNA MOTOR)
96	△	A61454210AP	THERMOSCHALTER	THERMAL CUTOUT	4	FÜR MAGNETRON (FOR MAGNETRON)
97	△	ANE61522Q0BP	LAMPENFASSUNG	SOCKET	1	
98	△	A61583030GP	TÜR SCHALTER A	DOOR SWITCH A	1	
99	△	A61583050GP	TÜR SCHALTER B	DOOR SWITCH B	1	
100		A61703030GP	ISOLIERSCHEIBE C	INSULATION SHEET C	1	
101		A62024000AP	DIODE	DIODE,SI	4	
102		XYE6+F20F	SCHRAUBE	SCREW	1	(6X20) FÜR ABDECKUNG C F.RÜCKWAND (FOR BACK PANEL COVER C)
103	△	A62303580GP	SICHERUNG	FUSE	1	NE-1540,NE-1840,NE-1880 (20A)
103	△	A62303030EP	SICHERUNG	FUSE	1	NE-2740 (20A)
104		A62314000AP	SICHERUNGSHALTER	FUSE HOLDER	1	NE-1540,NE-1840,NE-1880
104		ANE6231H10RN	SICHERUNGSHALTER	FUSE HOLDER	1	NE-2740
105		A62383030GP	ABSTANDSSTÜCK	SPACER	2	
106		XYN4+F12S	SCHRAUBE	SCREW	4	(4X12) FÜR TÜR SCHLTER (FOR DOOR SWITCH)
107		ANE64086Q0AP	U-SCHEIBE	WASHER	1	NE-1880
108		A65313030GP	SCHALTERSHALTER	SWITCH HOLDER	1	
109		XYN4+F18S	SCHRAUBE	SCREW	4	(4X18) FÜR SHLIE BBLECH B (FOR DOOR HOOK B)
110		A65513030GP	HOCHSPANNUNGSTRAFO BEFESTIGUNG	H.V.T.MOUNTING	2	NE-2740
111		A65613030GP	BUZZER GEHAUSE	BUZZER CASE	1	
112		A18593560GP	STIFT F. GARRAUMPLATTE	SHELF SUPPORT	2	
113	△	A65953170GP	SICHWEUNG B	FUSE B	1	NE-1540,NE-1840,NE-1880 (1.25A)
113	△	A65953030GP	SICHWEUNG B	FUSE B	1	NE-2740 (1.25A)
114		A66033030GP	WINKEL F. GARRAUMLAMPE	OVEN LAMP BRACKET	1	
115		A66263040AP	ABSTANDSSTÜCK	THERMAL CUTOOUT MOUNT	2	
116		A66623170GP	ABSTANDSSTÜCK	EARTH SPACER	1	
117	△	2M210-M1EL	MAGNETRON	MAGNETRON	4	
118	△	A62304210BP	SICHERUNG	FUSE	2	NE-1540,NE-1840,NE-1880 (10A)
118	△	A67593560GP	SICHERUNG	FUSE	2	NE-2740 (7A)
119	△	A692Y3580GP	STÖRSCHUTZFILTER KPL.	NOISE FILTER (U)	1	NE-1540,NE-1840,NE-1880
119	△	A692Y3560GP	STÖRSCHUTZFILTER KPL.	NOISE FILTER (U)	1	NE-2740

Pos. No.		Bestell-Nr.	Beschreibung	Description	St.	Bemerkung
120	⚠	A910A3580GP	NETZKABEL KPL.	AC CORD W/PLUG (U)	1	NE-1540,NE-1840,NE-1880 (240V)
120	⚠	A910A3560GP	NETZKABEL KPL.	AC CORD W/PLUG (U)	1	NE-2740 (400V)
121		ANE9080-730	KLIP (GELB)	CLIP (YELLOW)	4	NE-1540,NE-1840,NE-1880
121		ANE9080-730	KLIP (GELB)	CLIP (YELLOW)	5	NE-2740
122		ANE90828U0AP	KLIP (SCHWARZ)	CLIP (BLACK)	2	
123		ANE9082930AP	KLIP	CLIP	8	
124		A98363030GP	GEHÄUSE	CASE	1	
125	⚠	A600B3560GP	HOCHSPANNUNGSTRAFO	H.V.TRANSFORMER	4	NE-2740
125	⚠	A600B3580GP	HOCHSPANNUNGSTRAFO	H.V.TRANSFORMER	2	NE-1540,NE-1840,NE-1880
126		A83613030GP	KISSEN	SWITCH SPACER	1	
127		XST4+6VS	SCHRAUBE	SCREW	8	(4X6) FÜR ANTENNE (FOR ANTENNA)
128		XTC4+10BC	SCHRAUBE	SCREW	9	(4X10) FÜR AUBENWAND, SCHIEBEFENSTER, ABDECKUNG F.LAMP (FOR CABINET BODY, LAMP COVER, SASH)
129		XTC4+12BK	SCHRAUBE (SCHWARZ)	SCREW (BLACK)	3	(4X12) FÜR GRUNDPLATTE (FOR BASE)
130		XTEANE5+10B	SCHRAUBE	SCREW	4	(5X10) FÜR ROLLEN BOCK (FOR ROLLER BRACKET)
131		XTT4+8E	SCHRAUBE	SCREW	1	(4X8) FÜR ABDECKUNG C F.RÜCKWAND) (FOR BACK PANEL COVER C)
132		XTWANE3+8EX	SCHRAUBE	SCREW	4	(3X8) FÜR BEIN (FOR FOOT)
133		XTWANE4+10RU	SCHRAUBE	SCREW	8	(4X10) FÜR MAGNETRON:UNTEN (FOR MAGNETRON: LOWER)
134		XWC4BPN	U-SCHEIBE	WASHER	2	FÜR BEDIENPLATTE, ABDECKUNG F. RÜCKWAND (FOR BACK PANEL COVER C, ESCUTCHEON BASE)
135		XWNANE53GV	ABSTANDSSTUCK	SPACER	1	FÜR ANSCHLUSSKLEMMLEISTE (FOR TERMINAL PLATE)
136		XWNANE65GV	ABSTANDSSTUCK	SPACER	1	FÜR ABDECKUNG F.RÜCKWAND (FOR BACK PANEL COVER C)
137		XST4+10FC	SCHRAUBE	SCREW	1	(4X10) FÜR BEDIENPLATTE (FOR ESCUTCHEON BASE)
138		ANE0961000ZL	KISSEN D	CUSHION RUBBER D	2	
139		ANE0962000ZE	KISSEN D	CUSHION RUBBER D	2	
140		ANE0963000AR	KISSEN D	CUSHION RUBBER D	2	
141		XNW5EFN	MUTTER	NUT	2	
142		XWG5BV	SCHIBE	WASHER	2	
143		A91433040AP	KLIP	CLIP	3	NE-1540,NE-1840,NE-1880
143		A91433040AP	KLIP	CLIP	1	NE-2740
144		A10493030GP	KISSEN	CUSHION RUBBER	2	
145		ANE0901000CD	KISSEN A	CUSHION RUBBER A	1	NE-2740
146		A02433580GP	KLEBER	TERMINAL LABEL	1	NE-1540,NE-1840,NE-1880 ("L")
146		A02433560GP	KLEBER	TERMINAL LABEL	1	NE-2740 ("L2", "NN")
147		A608E3560GP	PRINTPLATTE Q KPL.	P.C.BOARD Q	1	NE-2740
148		ANE81508VOV	KLEBER B	TERMINAL LABEL B	1	NE-1540,NE-1840,NE-1880

Anm. 1: Bitte das Typenschild auch bestellen.

NOTE 1: Please order name plate together.

TÜR KPL (DOOR ASSEMBLY)

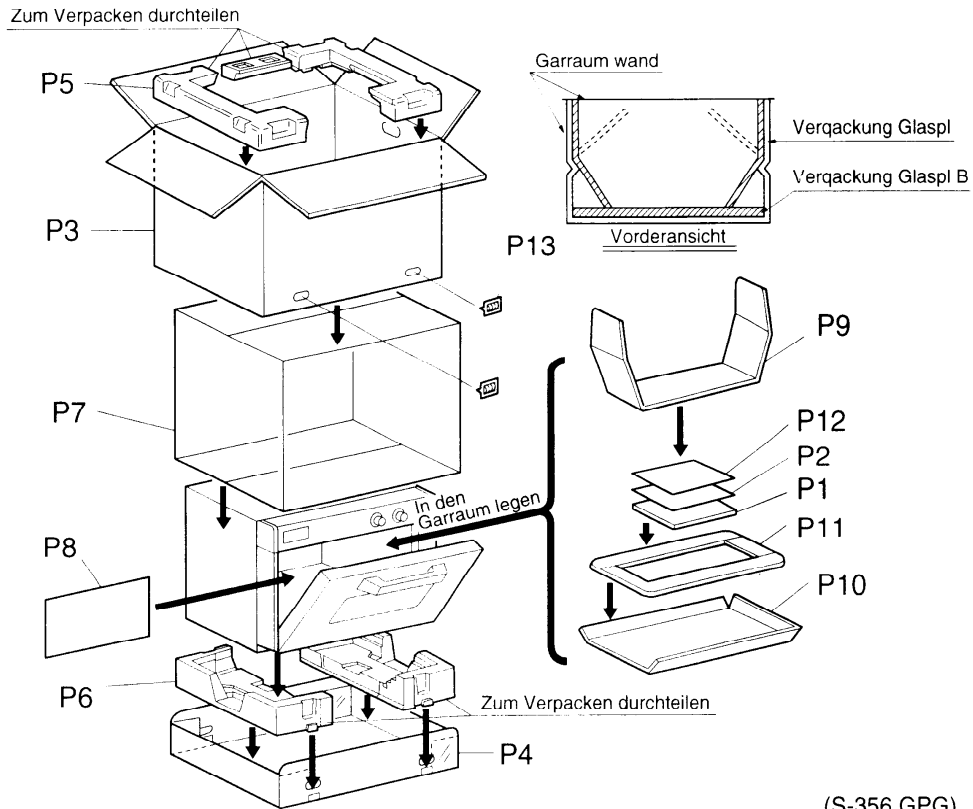


(S-356 GPG)

Pos. No.	Bestell-Nr.	Beschreibung	Description	St.	Bemerkung
D1	XTC4+10BC	SCHRAUBE	SCREW	3	(4X10) FÜR TUR A (FOR DOOR A)
D2	A30033030GP	FENSTERRAHMEN	DOOR FRAME	1	
D3	A30043030GP	TÜR ARM	DOOR ARM	2	
D4	ANE3009P00RN	TÜR FEDER	DOOR SPRING	2	
D5	A301A3030GP	TÜR A	DOOR A	1	
D6	A302K3030GP	TÜR E KPL.	DOOR E (U)	1	
D7	ANE3036P00RN	TÜR ARM STIFT	DOOR ARM PIN	2	
D8	A30703030GP	BEFESTIGUNGS WINKEL A	HANDLE PEICE A	1	
D9	A30853030GP	TÜR C	DOOR C	1	
D10	A31343030GP	BEFESTIGUNGS WINKEL B	HANDLE PEICE B	1	
D11	A31463030GP	TÜRABSCHIMMUNG B	DOOR SCREEN B	1	
D12	A31473030GP	BEFESTIGUNGS WINKLE C	HANDLE PEICE C	1	
D13	XYEANE4+C16T	SCHRAUBE	SCREW	4	(4X16)

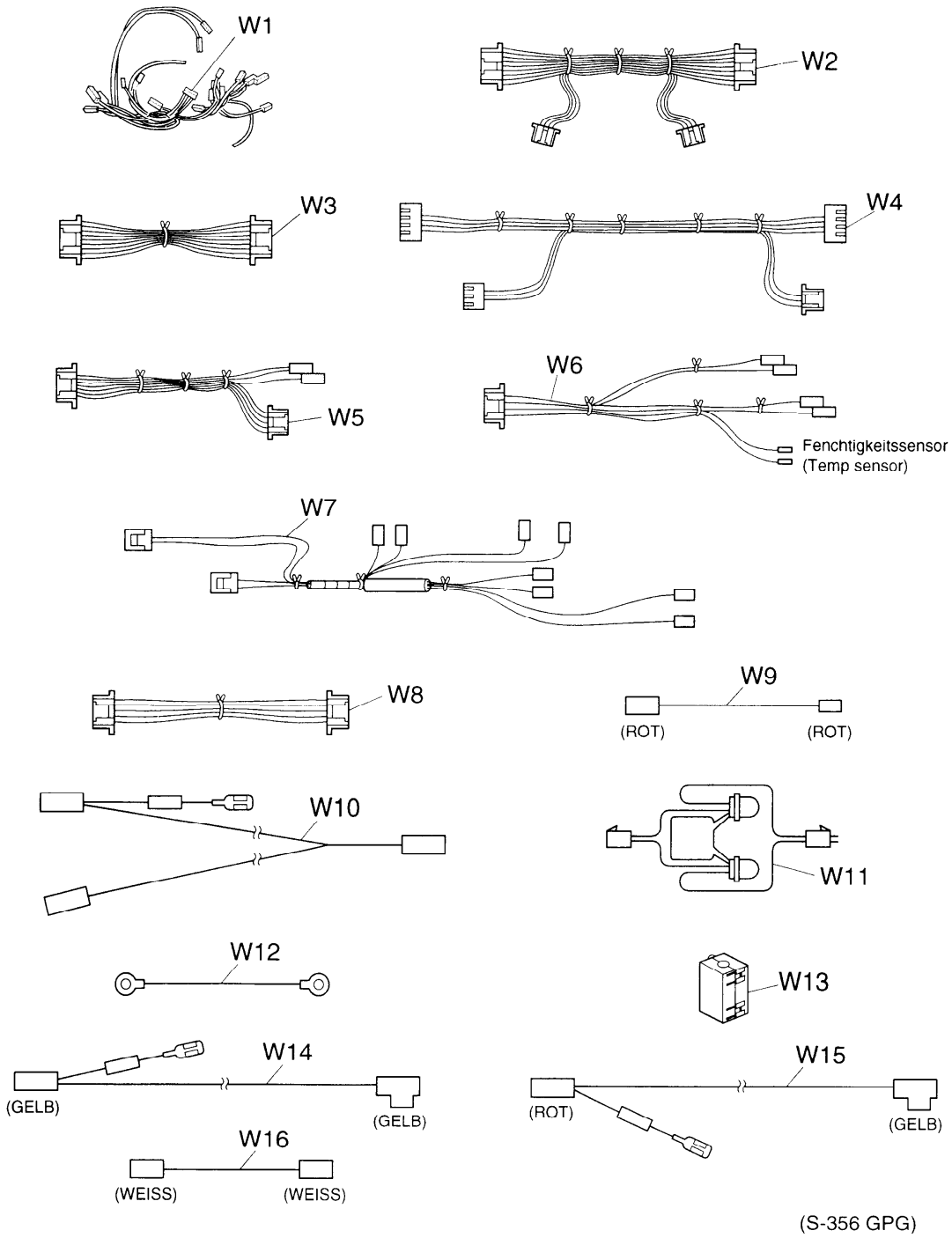
Pos. No.		Bestell-Nr.	Beschreibung	Description	St.	Bemerkung
E1		A03613560GP	SCHALTUHR	TIMER	1	
E2		ANE0911000AB	KISSEN B	CUSHION RUBBER B	1	NE-1880
E3		ANE1062-8U0	KISSEN B	CUSHION RUBBER B	1	NE-1540,NE-1840,NE-2740
E4	△	A603L3560GP	D.P.SCHALTUNG KPL.	D.P.CIRCUIT (U)	1	NE-1540,NE-1840,NE-2740 RTL (KPL.ERSATZTEIL) (W/COMPONENT)
E4	△	A603L3590GP	D.P.SCHALTUNG KPL.	D.P.CIRCUIT (U)	1	NE-1880 RTL (KPL.ERSATZTEIL) (W/COMPONENT)
E5		A608C3560GP	WAHLSCHALTEREINSATZ	POWER SELECT SWITCH	1	NE-1540,NE-1840,NE-2740
E6		ANE610EP00RN	STARTSCHALTER	START SWITCH	1	NE-1540,NE-1840,NE-2740 (V-10-IC28)
E7		A61623030GP	KLMMER F. SCHALTUHR	START SWITCH BRACKET	1	NE-1540,NE-1840,NE-2740
E8		A63433030GP	KLMMER F. SCHALTUHR	TIMER BRACKET	2	NE-1540,NE-1840,NE-2740
E8		A63433030GP	KLMMER F. SCHALTUHR	TIMER BRACKET	1	NE-1880
E9	△	A64793590GP	MEMBRAN SCHALTER	MEMBRANE SWITCH	1	NE-1880
E10		A800D3060GP	KNOPFF. ZEITSCHATTER	TIMER KNOB	1	
E10		A800D3030GP	KNOPFF. ZEITSCHATTER	TIMER KNOB	1	NE-1540,NE-1840,NE-2740
E11		A80013030GP	BEDIENPLATTE A	ESCUTCHEON A	1	NE-1540,NE-1840,NE-2740
E11		A80013060GP	BEDIENPLATTE A	ESCUTCHEON A	1	NE-1880
E12		A80023030GP	BEDIENPLATTE B	ESCUTCHEON B	1	
E13		A80063030GP	BEDIENPLATTE D	ESCUTCHEON D	1	
E14		A80163030GP	ABSTANDSSTÜCK	ESCUTCHEON SPACER	1	
E15		A800D3030GP	KNOPFF. ZEITSCHATTER	TIMER KNOB	1	NE-1540,NE-1840,NE-2740
E16		ANE8024P00RN	STANTTASTE	COOK BUTTON	1	NE-1540,NE-1840,NE-2740
E17		A80343030GP	BEDIENPLATTE	ESCUTCHEON BASE	1	NE-1540,NE-1840,NE-2740
E17		A80343060GP	BEDIENPLATTE	ESCUTCHEON BASE	1	NE-1880
E18		ANE8037P00RN	FEDER	COOK BUTTON SPRING	2	NE-1540,NE-1840,NE-2740
E19		A81263030GP	ABDUNSTPLATTE	SMOKE PANEL	1	NE-1540,NE-1840,NE-2740
E19		A81263060GP	ABDUNSTPLATTE	SMOKE PANEL	1	NE-1880
E20		A82873030GP	ABSTANDSSTÜCK A	SPACER A	2	NE-1540,NE-1840,NE-2740
E20		A82873030GP	ABSTANDSSTÜCK A	SPACER A	1	NE-1880
E21		A83373560GP	ETIKETTE	ESCUTCHEON SHEET	1	NE-1540,NE-1840,NE-2740
E22		A83423030GP	KISSEN B	CUSHION RUBBER B	1	NE-1540,NE-1840,NE-2740
E22		A83423060GP	KISSEN B	CUSHION RUBBER B	1	NE-1880
E23		XYN4+C8S	SCHRAUBE	SCREW	2	NE-1540,NE-1840,NE-2740 4X8

VERPACKUNG UND ZUBEHÖR (PACKING AND ACCESSORIES)

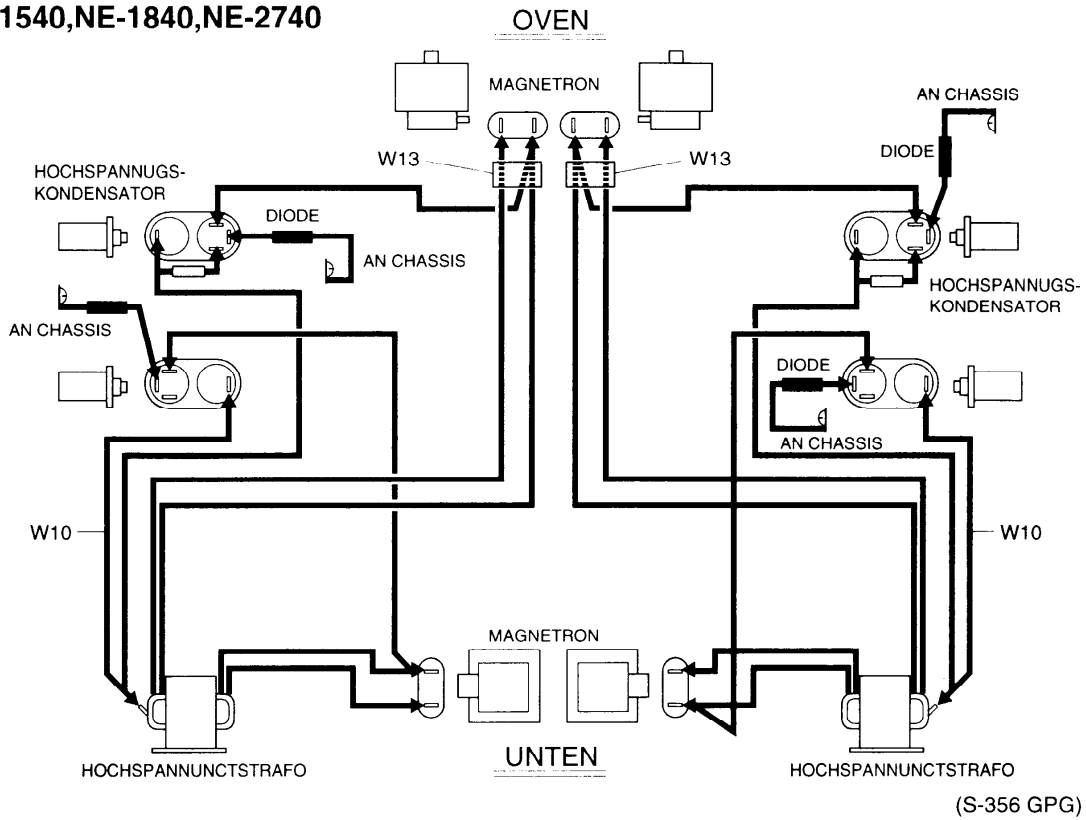


Pos. No.	Bestell-Nr.	Beschreibung	Description	St.	Bemerkung
P1	A00033560GP	BEDIENUNGSANWEISUNG	INSTRUCTION BOOK	1	NE-1540,NE-1840,NE-2740
P1	A00033590GP	BEDIENUNGSANWEISUNG	INSTRUCTION BOOK	1	NE-1880
P2	A01723560GP	WARNUNGS-AUFKLEBER	CAUTION LABEL	1	
P3	A01023600GP	UMKARTON	PACKING CASE,PAPER	1	NE-1540
P3	A01023580GP	UMKARTON	PACKING CASE,PAPER	1	NE-1840
P3	A01023590GP	UMKARTON	PACKING CASE,PAPER	1	NE-1880
P3	A01023560GP	UMKARTON	PACKING CASE,PAPER	1	NE-2740
P4	A01033030GP	BODENBLECH	BOTTOM CASE	1	
P5	A01043030GP	FORMTEILE,OBEN	UPPER FILLER	1	
P6	A01053030GP	FORMTEILE,UNTEN	LOWER FILLER	1	
P7	A01063040AP	KUNSTSTOFFHAUBE	VINYL COVER	1	
P8	A01073030GP	VERPACKUNG F. TÜR	DOOR SHEET	1	
P9	A01083030GP	VERPACKUNG GLASPL.	TRAY PACKING	1	
P10	A01173030GP	VERPACKUNG GLASPL. B	TRAY PACKING B	1	
P11	A012D3050GP	GARRAUMPLATTE	SHELF B	1	
P12	A04203590GP	KUZANWEISUNG	OPERATING GUIDE	1	NE-1880
P13	HP-601W	BEFESTIGUNG	FASTENER	4	

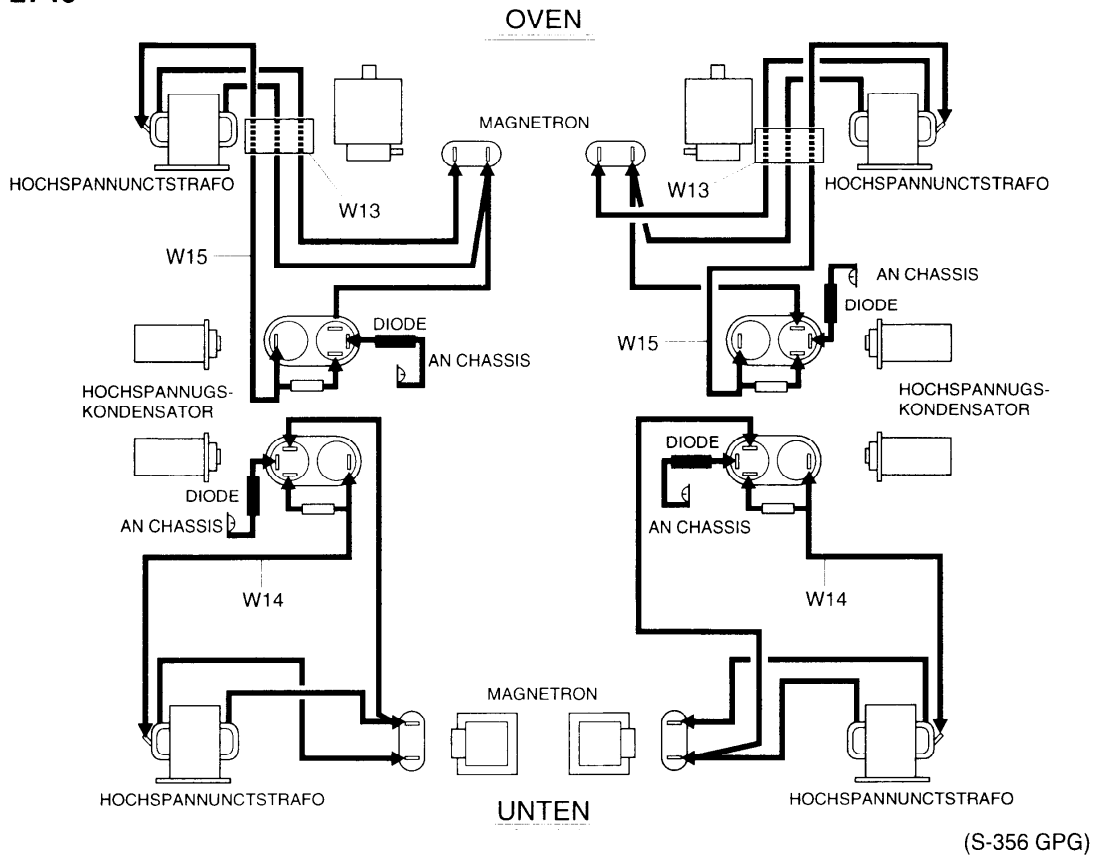
VERDRAHTUNG SMATERIAL (WIRING MATERIAL)



NE-1540,NE-1840,NE-2740



NE-2740



Pos. No.	Bestell-Nr.	Beschreibung	Description	St.	Bemerkung
W1	A030A3580GP	KABELBAUM	LEAD WIRE HARNESS	1	NE-1540,NE-1840,NE-1880
W1	A030A3560GP	KABELBAUM	LEAD WIRE HARNESS	1	NE-2740
W2	A03603560GP	KABEL	LEAD WIRE	1	
W3	A03623560GP	KABEL	LEAD WIRE	1	
W4	A03633560GP	KABEL	LEAD WIRE	1	
W5	A03643560GP	KABEL	LEAD WIRE	1	NE-1540,NE-1840,NE-2740
W6	A03653560GP	KABEL	LEAD WIRE	1	
W7	A03693560GP	KABEL	LEAD WIRE	1	
W8	A03703560GP	KABEL	LEAD WIRE	1	
W9	A03723580GP	KABEL	LEAD WIRE	1	NE-1540,NE-1840,NE-1880 LEITUNGSWAHLER FARBEN:ROT (CONNECTOR COLOR :RED)
W10	A606V3580GP	SICHERUNGDIODE	PROTECTOR DIODE	2	NE-1540,NE-1840,NE-1880
W11	A03753030GP	RAUSCHWIDERSTAND	NOISE KILLER	2	NE-2740
W12	A03813030GP	KABEL	LEAD WIRE	2	NE-1540,NE-1840,NE-2740
W13	A50966520UP	FERRITKERN	FERRITE CORE	2	
W14	A606V3560GP	SICHERUNGDIODE	PROTECTOR DIODE	2	NE-2740 LEITUNGSWAHLER FARBEN:GELB (CONNECTOR COLOR :YELLOW)
W15	A606W3560GP	SICHERUNGDIODE B	PROTECTOR DIODE B	2	NE-2740 LEITUNGSWAHLER FARBEN:ROT (CONNECTOR COLOR RED)
W16	A03733560GP	KABEL	LEAD WIRE	1	NE-2740

Pos. No.		Bestell-Nr.	Beschreibung	Description	St.	Bemerkung
POS NR. 119 STÖRSCHUTZ FILTER (REF. NO. 19 NOISE FILTER (U))						
C1,6		ECQU2A224MNA	STÖRSCHUTZKONDENS.	POLYESTER CAPACITOR	2	NE-1540,NE-1840,NE-1880 0.22MF,250V,±20%
C1,7		ECQU2A224MNA	STÖRSCHUTZKONDENS.	POLYESTER CAPACITOR	2	NE-2740 0.22MF,250V,±20%
C2,3	⚠	ECKMNA472ME	STÖRSCHUTZKONDENS.	CERAMIC CAPACITOR	2	NE-1540,NE-1840,NE-1880 0.0047MF,250V,±20%
C2,3		ANE6169A20GN	KONDENS	CAPACITOR	2	NE-2740 0.022MF,250V,±20%
CN9		AEEMMD00703W	LEITUNGSWÄHLER	CONNECTOR	1	3PIN
D1		ERZC10DK621F	VARISTOR	VARISTOR	1	NE-1540,NE-1840,NE-1880
D1		ERZC10DK751F	VARISTOR	VARISTOR	1	NE-2740
D2,3		ERZC10DK112R	VARISTOR	VARISTOR	2	
D4		ERZC10DK621F	VARISTOR	VARISTOR	1	NE-2740
F1,2		A62316010BP	SICHERUNGSHALTER	FUSE HOLDER	4	NE-1540,NE-1840,NE-1880
F1,2,4		A62316010BP	SICHERUNGSHALTER	FUSE HOLDER	6	NE-2740
F3		A62316000GP	SICHERUNGSHALTER	FUSE HOLDER	2	NE-1540,NE-1840,NE-1880
L1		J621A-1440	FILTERSPULE	FILTER COIL	1	NE-1540,NE-1840,NE-1880
L1		A621A3560GP	FILTERSPULE	FILTER COIL	1	NE-2740
POS NR. 75 PRINTPLATTE B KPL (REF. NO. 75 P. C. BOARD B (U))						
	⚠	AEGHPUG3640	LEISTUNGSRELAIS	POWER RELAY	1	
		XYN3+F8S6	SCHRAUBE	SCREW	1	3X8
		2SD2012	TRANSISTOR	TRANSISTOR	1	
		ERDS2TJ163T	WIDERSTAND	CARBON FILM RESISTOR	1	NE-1840,NE-1880 16KΩ,1/4W,±5%
C250		ECA1HHG222E	ELEKTROLYKONDENSATOR	ELECTROLYTIC CAPACITOR,AL	1	2200MF,50V,±20%
CN250		AEEMMD1FF09W	LEITUNGSWÄHLER	CONNECTOR	1	9PIN
CN251		AEEMMD7FF11N	LEITUNGSWÄHLER	CONNECTOR	1	11PIN
CN252		AEEMMD04907W	LEITUNGSWÄHLER	CONNECTOR	1	7PIN
CN254		AEEMMD01F05W	LEITUNGSWÄHLER	CONNECTOR	1	5PIN
D250,251, 252,253,254, 255,256,257, 258,259,260, 261,262,263, 264,265,266, 267,268,269		MA196-(TA5)	DIODE	DIODE	24	NE-2740
D250,251, 252,253,254, 255,256,257, 258,259,260, 261,262,263, 264,265,267, 269,271,273		MA196-(TA5)	DIODE	DIODE	20	NE-1540,NE-1840,NE-1880
IC250,251, 252,253		AEICPS2505	IC	IC	4	NE-2740
IC250,253		AEICPS2505	IC	IC	2	NE-1540,NE-1840,NE-1880
Q251		2SD637-PQRS	TRANSISTOR	TRANSISTOR	1	
R250		ERDS2TJ332T	WIDERSTAND	CARBON FILM RESISTOR	1	3.3KΩ,1/4W,±5%
R251,252, 253,254,255, 256,257,258		ERDS1TJ224T	WIDERSTAND	CARBON FILM RESISTOR	8	NE-2740 220KΩ,1/2W,±5%
R251,252, 257,258		ERDS1TJ104T	WIDERSTAND	CARBON FILM RESISTOR	4	NE-1540,NE-1840,NE-1880 100KΩ,1/2W,±5%
R259,260		ERF15ZXJ240	WIDERSTAND	INRUSH RESISTOR	2	24Ω,15W,±5%
R261		ERDS2TJ684T	WIDERSTAND	CARBON FILM RESISTOR	1	680KΩ,1/4W,±5%
RY1	⚠	AEBG5B18P-1	LEISTUNGSRELAIS	POWER RELAY	1	
RY2,3,4,7,8, 11,12,13,14	⚠	AEG5J1EM18B	LEISTUNGSRELAIS	POWER RELAY	13	NE-2740
RY2,3,9,11, 14,15,16	⚠	AEG5J1EM18B	LEISTUNGSRELAIS	POWER RELAY	7	NE-1540,NE-1840,NE-1880
ZD250		AEDZ20ES3T1	DIODE	DIODE	1	

DIGITAL PROGRAMMER CIRCUIT

PARTS LIST

Ref. No.	Part No.	Description	Pcs/Set	Remarks	Ref. No.	Part No.	Description	Pcs/Set	Remarks
C10,12,13,17,19,29	AECF50F104Z	CERAMIC CAPACITOR	10	0.1MF 50V	R41	ERDS2TJ472T	CARBON FILM RESISTOR	1	4.7KΩ,14W,5%
C11	ECA1HM221B	ELECTROLYTIC CAPACITOR,AL	1	220MF 50V	R62,63,64,65,66,67	ERDS2TJ471T	CARBON FILM RESISTOR	6	NE-1540,NE-1840,NE-2740 470Ω,14W,5%
C14	ECEA1CKA100B	ELECTROLYTIC CAPACITOR,AL	1	10MF 16V	A65423030GP	SWITCH	1	NE-1540,NE-1840,NE-2740	
C18	ECEA1HKA2R2B	ELECTROLYTIC CAPACITOR,AL	1	2.2MF 50V	AEDZ4R7ES3T1	ZENER DIODE,SI	1	RD4.7ES3	
C20,21,23,24,27,28	ECBT1E103ZF5	CERAMIC CAPACITOR	6	0.01MF 25V	AEDZ5R6ES2T1	ZENER DIODE,SI	1	RD5.6ES2	
C25	ECBT1H101KB5	CERAMIC CAPACITOR	1	0.0001MF 50V	AEDZ24ES3T1	ZENER DIODE,SI	1	RD24ES3	
C30,31,32,33	ECBT1H681KB5	CERAMIC CAPACITOR	4	680PF					
CN1	AEEMMF00F04W	CONNECTOR	1	4PIN					
CN2	AEEMMD1FF09W	CONNECTOR	1	9PIN					
CN3	AEEMMD7FF11N	CONNECTOR	1	11PIN					
CN4	AEEMMF01F05W	CONNECTOR	1	5PIN					
CN5	AEEMMD07D07W	CONNECTOR	1	7PIN					
CN6	AEEMMF00703W	CONNECTOR	1	3PIN					
CN7	AEEMMF00703R	CONNECTOR	1	3PIN RED					
CN8	AEEMB04BP0K	CONNECTOR	1	4PIN					
CN9	AEEM08FDZ0TM	CONNECTOR	1	NE-1880 9PIN					
CN10	AEEMMF03F06W	CONNECTOR	1	NE-1540,NE-1840,NE-2740 6PIN					
CN600	AEEMMG01F05W	CONNECTOR	1	NE-1540,NE-1840,NE-2740 5PIN					
CX1	EFOGC4194T4	RESONATOR	1	4.19MHZ					
D10,11,13	AEDNERA1502	DIODE,SI	3	1.0A					
D12,18,22,23,24	MA700A-(TA)	DIODE,SI	5	MA700A 0.03A					
D14,15,16,17,19,20,21,25	MA196-(TA5)	DIODE,SI	8	MA196 0.1A					
DISP	A64563030GP	FLUORESCENT TUBE	1	CPR240GC					
SPACER	A82843030GP	SPACER CUSHION	2						
IC1	AEIC38121113	IC	1	M38121					
IC2	AEIC102977AN	IC	1	SN102977AN AN6752					
IC3	AEICAT24C04N	IC	1	AT24C04N					
C4,5	AEICU2004GR	IC	2	A2004G					
Q1	2SD2012	TRANSISTOR,SI,2W	1	3MHZ					
Q2	2SA720PRTA	TRANSISTOR,SI,400MW	1	200MHZ					
Q3,4,5,6	UN4124-(TA)	TRANSISTOR,SI,300MW	4						
Q7,8	2SC1318QSTA	TRANSISTOR,SI,400MW	2	200MHZ					
Q9	UN4111-(TA)	TRANSISTOR,SI,300MW	1						
R10,11	ERDS2TJ151T	CARBON FILM RESISTOR	2	150Ω,14W,5%					
R12,17,20,21,22,24,25,26,27,38,39,40,46,47	ERDS2TJ103T	CARBON FILM RESISTOR	14	10KΩ,14W,5%					
R13	ERDS2TJ823T	CARBON FILM RESISTOR	1	82KΩ,14W,5%					
R14	ERDS2TJ390T	CARBON FILM RESISTOR	1	39Ω,14W,5%					
R15,16	ERDS2TJ152T	CARBON FILM RESISTOR	2	1.5KΩ,14W,5%					
R18	ERDS2TJ222T	CARBON FILM RESISTOR	1	2.2KΩ,14W,5%					
R19	ERDS2TJ220T	CARBON FILM RESISTOR	1	22Ω,14W,5%					
R23,28,29,33,35,45,48,51,56,57,58,59,61	ERDS2TJ102T	CARBON FILM RESISTOR	19	1.0KΩ,14W,5%					
R32,52,53,54,55,60	ERDS2TJ104T	CARBON FILM RESISTOR	6	100KΩ,14W,5%					
R34,36	ERDS2TJ333T	CARBON FILM RESISTOR	2	33KΩ,14W,5%					
R37,42	ERDS2TJ332T	CARBON FILM RESISTOR	2	3.3KΩ,14W,5%					