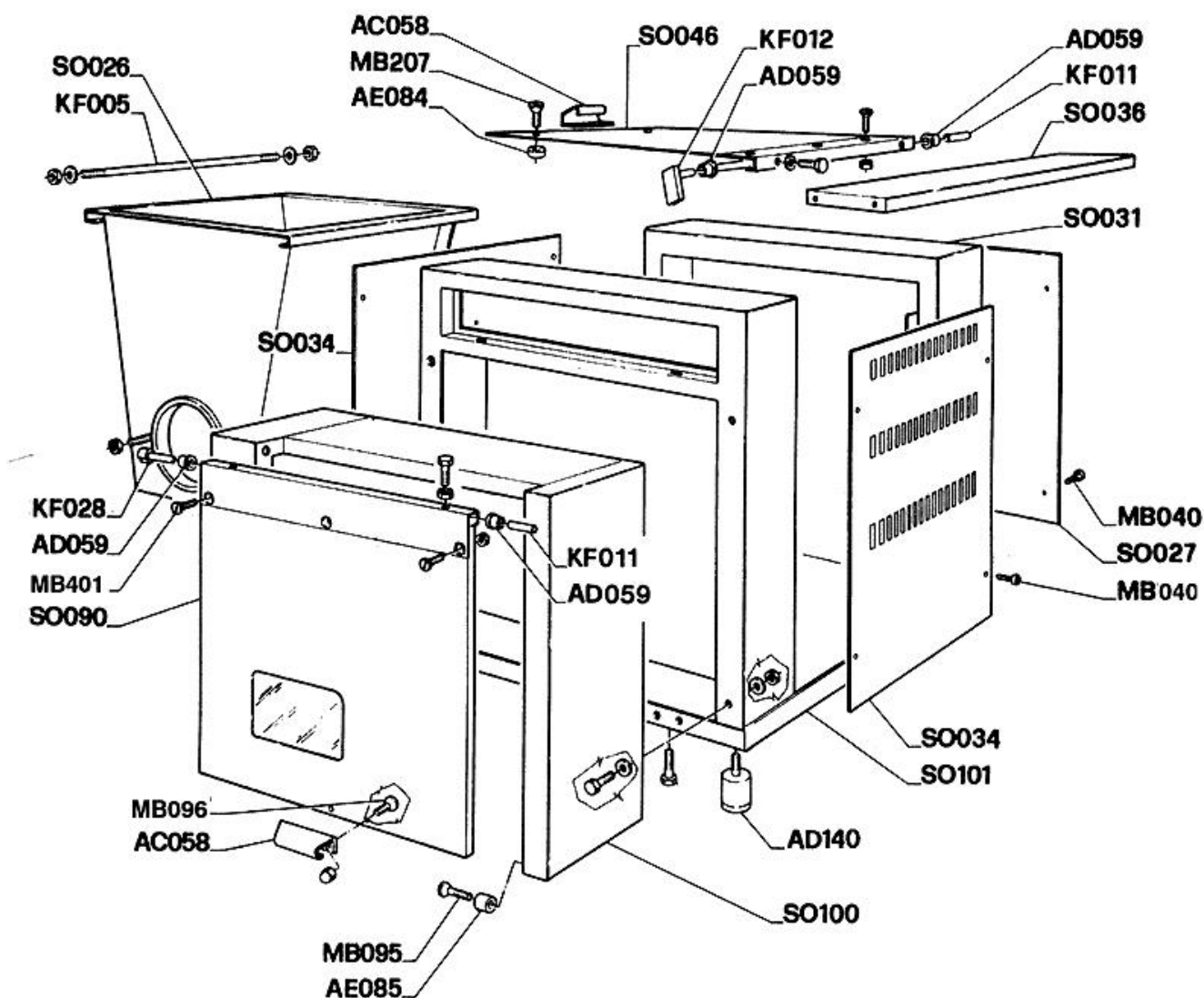
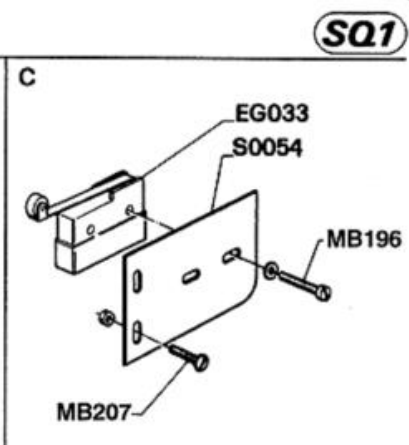
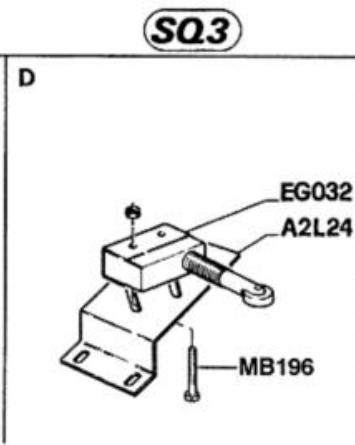
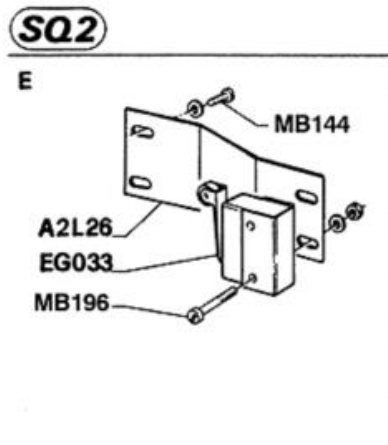
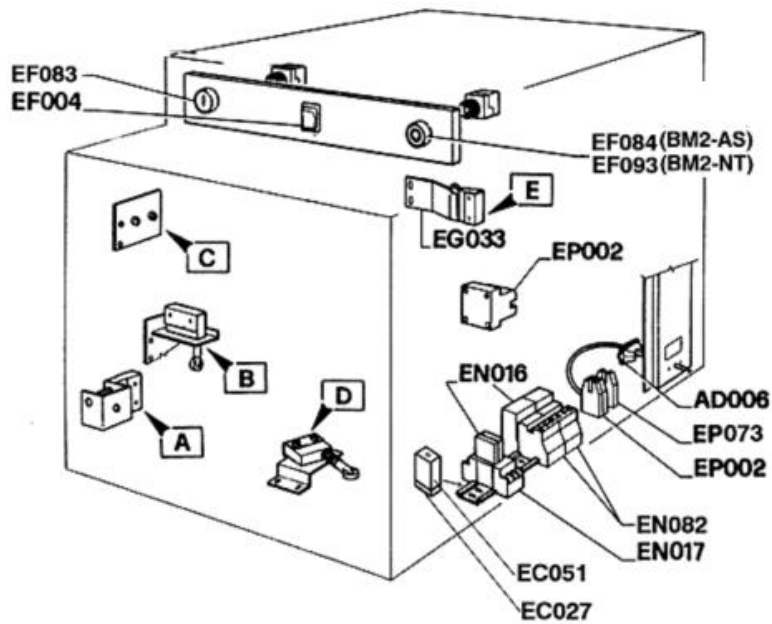
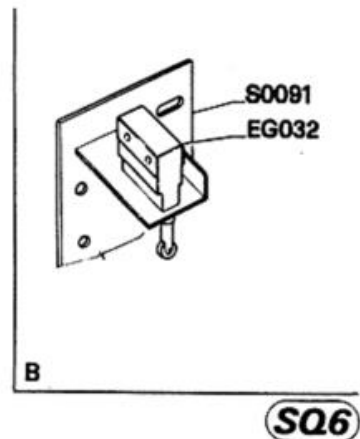
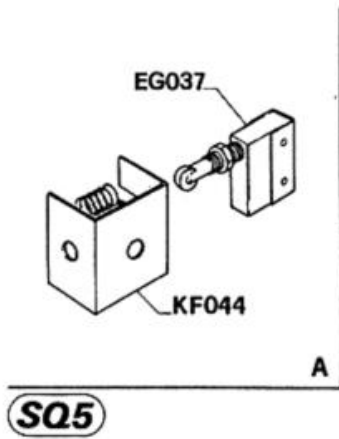


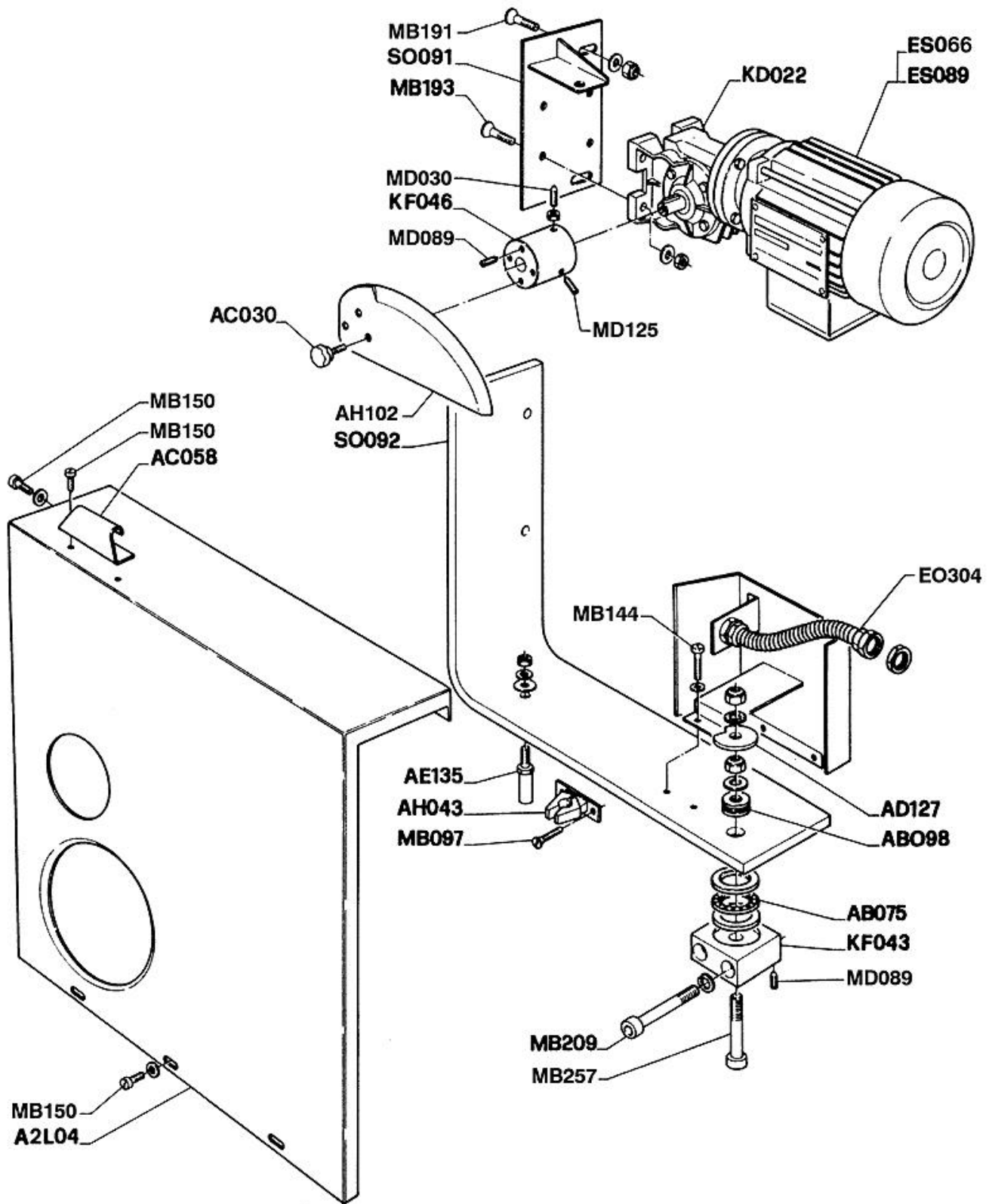
- 1 Carrozzeria
- 2 Supporti
- 3 Motore
- 4 Spirale
- 5 Tavola 5
- 6 Tavola 6
- 7 Tavola 7
- 8 Tavola 8
- 9 Tavola 9



Pos	Codice	Descrizione	notes	
0	AC058	MANIGLIA COP.PLEXIGLAS BM/2		
0	AD059	BOCCOLA INOX BM1-BM2 D.19 INOX		
0	AD140	Compl. piede		
0	AE084	FERMO COPERCHIO TRAM.D16 L=7		
0	AE085	FERMO COPERCHIO ANT.L=15 BM/2		
0	KF005	TIRANTE TRAMOGGIA BM/2		
0	KF011	PERNO SX COP.ANT.ACCIAIO		
0	KF012	C.PERNO MICRO COP. TR.CR(A2S00)		
0	KF028	LEVA COPERCHIO ANT.DX CR(A2K41		
0	MB040	VITE AUTOF.TC 4,2X32 NIK.TG CR		
0	MB095	VITE TPS M5X25 INOX TG CACC.		
0	MB096	VITE TPS M3X10 INOX TG.CACC.		
0	MB207	VITE TPS M4 X 10		
0	MB401	VITE TBEI M5X25 INOX		
0	SO026	COMPL.TRAMOGGIA BM1-2 SALDATA		
0	SO027	C.SCHIEN.BM1-BM2 VERN. (A2G00)		
0	SO031	COMPL. PANNELLO PST		
0	SO034	FIANCO DX ASOLATO (EX A2L01)		
0	SO036	PANNELLO. SUP. DX		
0	SO046	COPERCHIO TRAMOGGIA TRASP.		
0	SO090	COPERCHIO ANTERIORE TRASP.		
0	SO100	C.ANT. SCOCCA		
0	SO101	C.BASE BM2		

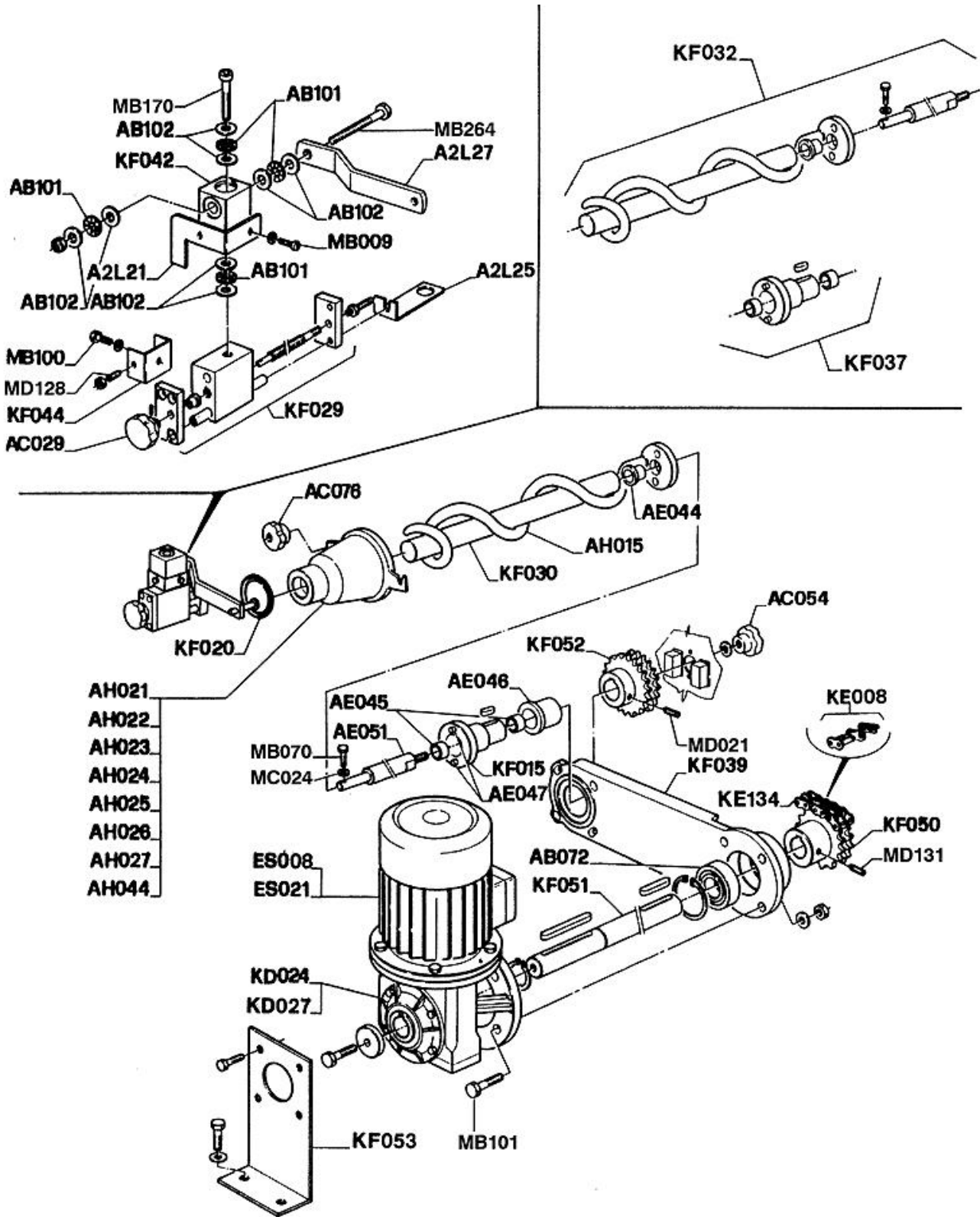


Pos	Codice	Descrizione	notes	
0	A2L24	STAFFA MICRO TELAIO (1)BM2		
0	A2L26			
0	AD006	Pressacavo + viti		
0	EC027	ZOCCOLO TEMP.OCTAL A VITE PF		
0	EC051	TIMER TF24/815 F.02 110/240VAC		
0	EF004	Interruttore bipolare		
0	EF083	PULS.PIATTO VERDE IMP.(D-G-X1)		
0	EF084	PULS.PIATTI ROSSO BM2 (D-R-X0)		
0	EF093	PULSANTE EMERG.OPACO M22-PV		
0	EG032	Microinterruttore + rotella		
0	EG033	Microinterruttore		
0	EG037	MICRO PULS.FIL.C/ROT.TRASV.BM2		
0	EN016	MINI RELE'INN.230VAC BM2+PF45		
0	EN017	ZOCC.A VITE 1-2 SCAMBI X EN016		
0	EN082	TELERUTTORE BF.9.10.230.50.60		
0	EP002	Morsetto a vite		
0	EP073	MORSETTO TERRA GI/VE WK 4SL/U		
0	KF044	PORTA MICRO CARR.BM/2 (1)		
0	MB144	VITE TE M 4X12 INOX		
0	MB196	VITE TC M 4X30 INOX		
0	MB207	VITE TPS M4 X 10		
0	S0091	C.PIASTRA MOTORID. BM2		
0	SO054	STAFFA PORTA MICRO ANT.		



Pos	Codice	Descrizione	notes	Prezzo (EUR)
0	A2L04	COPERTURA TELAIO BM/2		
0	AB075	CUSCINETTO 51105 KG.50-BM2		
0	AB098	CUSCINETTO 51101 BM2		
0	AC030	VOLANT.FISS.P.TEMP.ZP/22 M6X15		
0	AC058	MANIGLIA COP.PLEXIGLAS BM/2		
0	AD127	DIS.X MICRO TELAIO COLT.36,5X5		
0	AE135	PERNO AGGANCIO TEL.15X50 BM/2		
0	AH043	PINZE FERMAPORTE ZN X TEL.MOB.		
0	AH102	COLTELLO BM/2 DOPPIA FORATURA		
0	EO304	COMPL.GUAINA+RACCORDO BM2 D.15		
0	ES066	MOT.KW.0,09+FR.V.230/400/50/60		
0	ES089	MOT.KW.0,09 V.230M/50+FRENO+1T		
0	KD022	RIDUTT.MVF 27/V R.1/20 BM/2		
0	KF043	FULCRO COLT. BM2		
0	KF046	MOZZO PORTA COLT.BM/2 ALLUM.		
0	MB097	VITE TPS M5X10 INOX TG.CACCIAV		
0	MB144	VITE TE M 4X12 INOX		
0	MB150	VITE TE M4X10 INOX 5739		
0	MB191	VITE TPSEI M.8X25 INOX 5933		
0	MB193			
0	MB209			
0	MB257			
0	MD030	5927 VITI GRANI P/CONICA 6X25		
0	MD089			
0	MD125			
0	SO091	C.PIASTRA MOTORID. BM2		
0	SO092	C.TELAIO P/COLT. BM2		

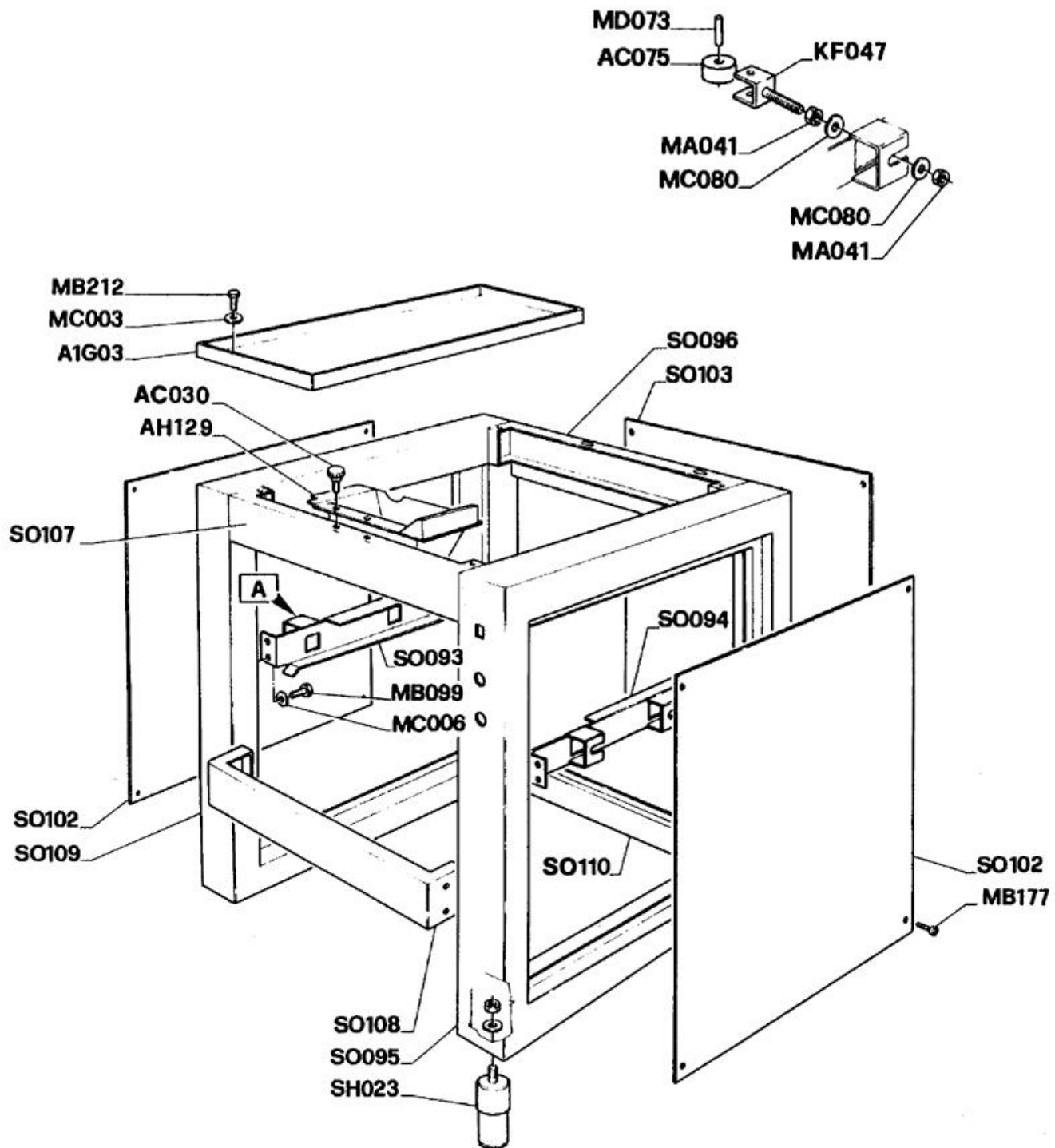




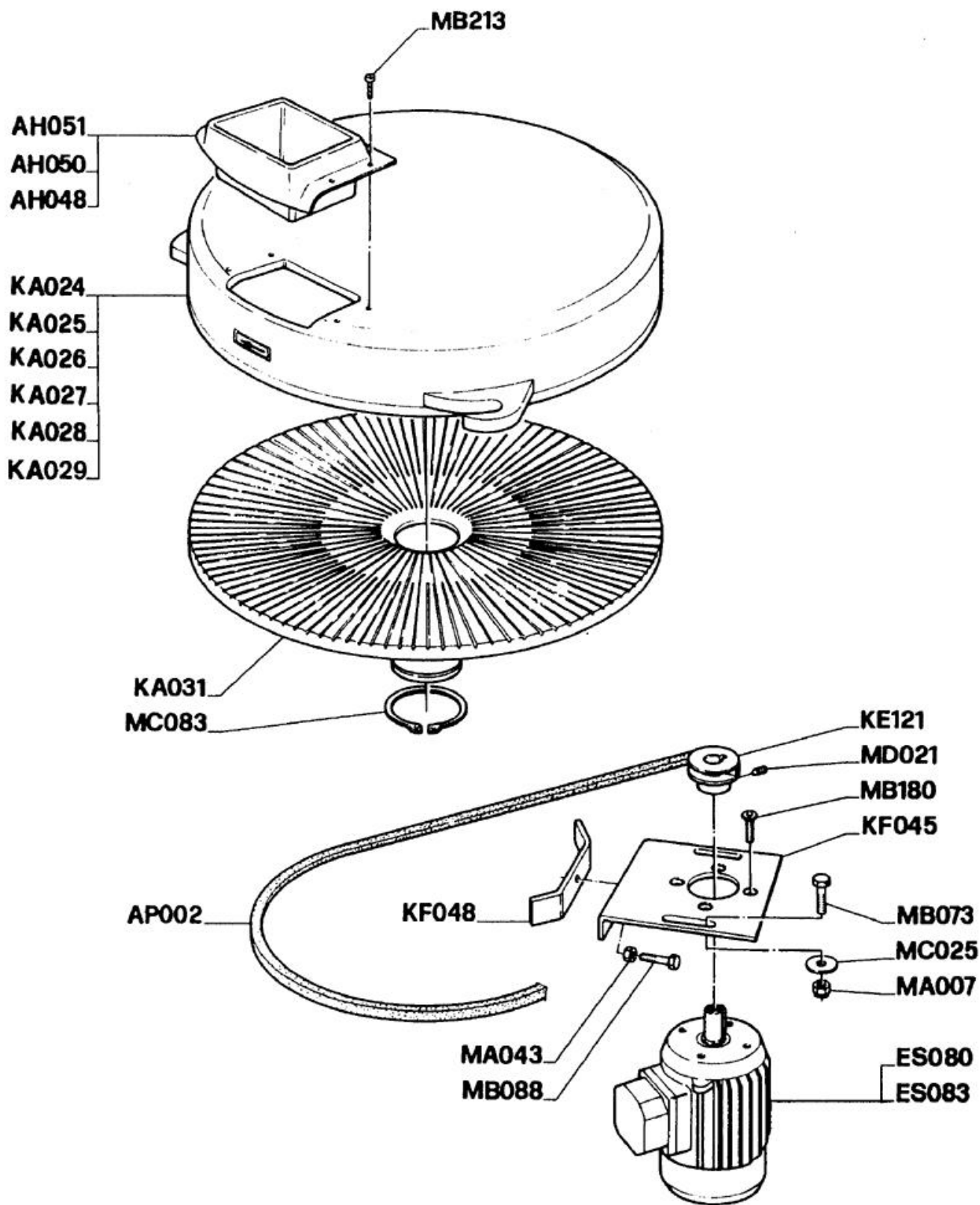


Pos	Codice	Descrizione	notes	
0	A2L21	STAFFA SNODO CARRELLO BM/2(1)		
0	A2L25	FERMA CAVO CARRELLO BM2		
0	A2L27	LEVA SNODO CARRELLO BM2(1)		
0	AB072	CUSCINETTO SKF 6205 2Z KG30-50		
0	AB101	GABBIA AXK0821 SNODO CARR.BM/2		
0	AB102	RALLE AS-0821 PER CUSC.AB10100		
0	AC029	MANOP.SPESS.D=6 PF33-45+REG.		
0	AC054	MANOPOLA M8(FISS.TELAIO)BM2		
0	AC076	VOLANT.FISS.IM.BM2 VB/40/FP M8		
0	AE044	BUSSOLA AUTOL.15E7/21/27X22+3		
0	AE045	BUSSOLA AUTOLUB.20E7/26X15 BM2		
0	AE046	BUSSOLA AUTOL.45E7/55/65X40+6		
0	AE047	PERNO INOX D=12X16 BM1-2-8		
0	AE051	PERNO ASTA SPIRALE INOX BM/2		
0	AH015	SPIRALE BM/1-2 CIL.LUC.		
0	AH021	IMBUTO ALLUM.D=40 BM1-2		
0	AH022	IMBUTO D=45 BM1-2 (GR.90-130)		
0	AH023	IMBUTO D=50 BM1-2 (GR.120-160)		
0	AH024	IMBUTO D=55 BM1-2 (GR150-190)		
0	AH025	IMBUTO D=60 BM1-2 (GR.180-220)		
0	AH026	IMBUTO D=65 BM1-2 (GR. 210-250)		
0	AH027	IMBUTO D=35 BM2		
0	AH044	IMBUTO D=70 BM1-2 (GR.240-280)		
0	ES008	MOT.M71 KW.0,37 V230/400 50/60		
0	ES021	MOT.M71 KW0,37 V.230M+1 T BM/2		
0	KD024	RIDUTTORE MVF 49/FO RAPP.1/45		
0	KD027	RIDUTTORE MVF 49/FO R.1/60 BM2		
0	KE008	GIUNTO CATENA 3/8" DOPPIA		
0	KE134	SPEZZ.CAT.3/8"D.LG.570MM(KE008		
0	KF015	ALBERO TRASC. SPIR.		
0	KF020	C.PIATTELLO BM/1-BM/2 (A2M00)		
0	KF029	COMPL.CARRELLO REG.GRAMMATURA		
0	KF030	C.ASTA SPIR.BM2 LUC.L=463,5 MM		
0	KF032	C.ASTA+SPIR.BM1-2(AH015+KF030)		
0	KF037	C.ALBERO TRASC.SPIRALE BM1/2		
0	KF039	SUPP.TRASMISS.BM/2(ZFB01)		
0	KF042	SNODO CARR.30X30X43 BM/2 ALLUM		
0	KF044	PORTA MICRO CARR.BM/2 (1)		
0	KF050	PIGN.MOT.Z25 3/8"D.BM/2(S2K80)		
0	KF051	ALBERO TRASMISSIONE BM/2		
0	KF052	PIGN.TRASC.SP.Z26 3/8"D(S2K81)		
0	KF053	STAFFA SOST.RID.BM/2 Z(A2L32)		
0	MB009	VITE TC M4X8 INOX UNI6107T.CAC		
0	MB070	VITE		
0	MB100			

Pos	Codice	Descrizione	notes	
0	MB101			
0	MB170			
0	MB264	VITE TE 8 X 50		
0	MC024			
0	MD021	GRANO A PUNTA 5927 6X10 8.8		
0	MD128			
0	MD131	GRANO M6X20 UNI5927 C/P.8.8		

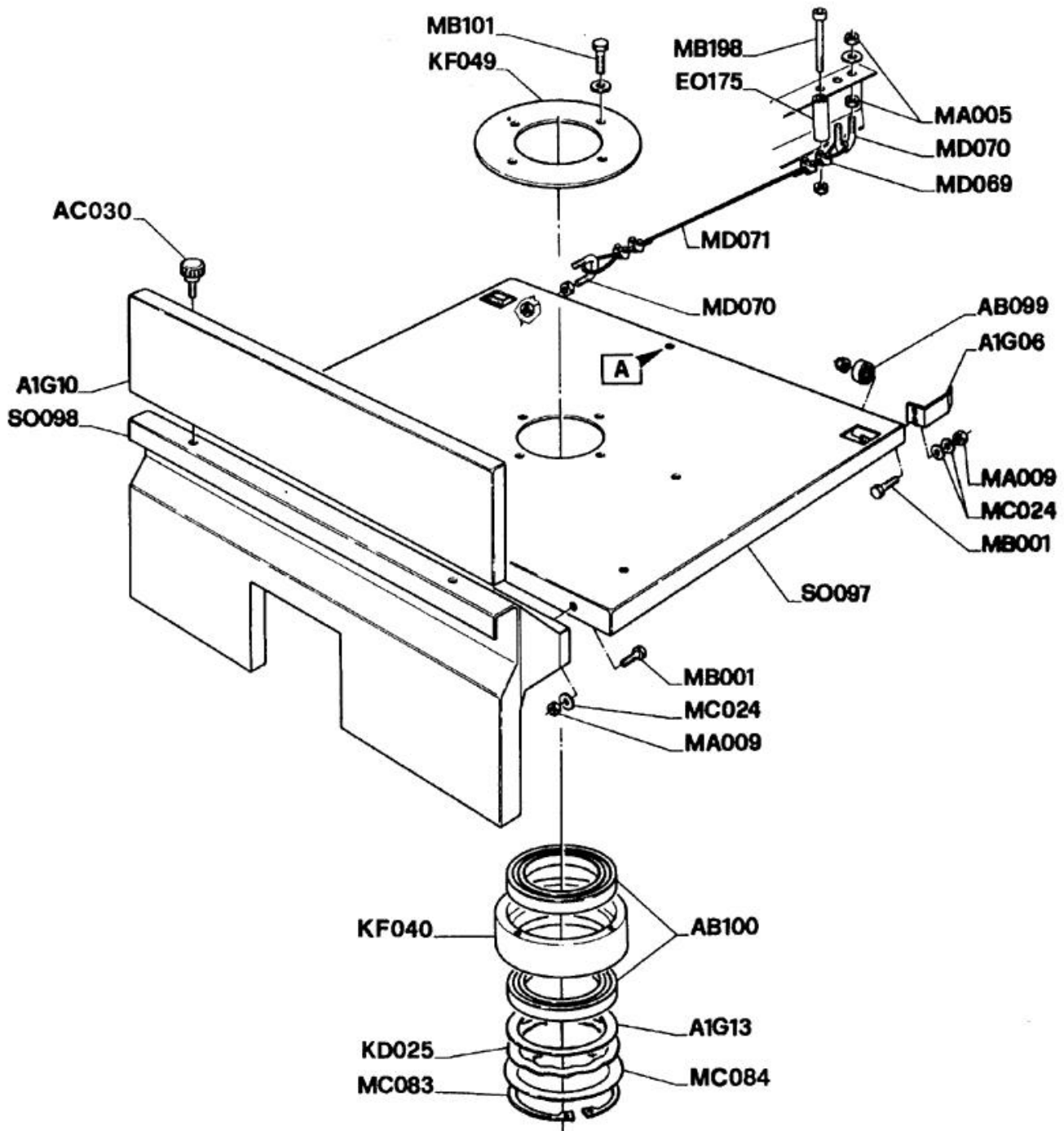


Pos	Codice	Descrizione	notes	
0	A1G03	POSA CONI		
0	AC030	VOLANT.FISS.P.TEMP.ZP/22 M6X15		
0	AC075	RUOTA REGOLAZIONE RIPIANO		
0	AH129	IMBUTO GRANDE AS SP.5 (ZN050)		
0	KF047	REGOLATORE RIPIANO ESTRAIBILE		
0	MA041	DADO INOX M10 RIBASSATO 5589		
0	MB099	VITE TE M8X16		
0	MB177	VITE AUTOF.TCB 3,9X25 UNI 6951		
0	MB212	VITE AUTOFILETTANTE 3,9 X 13		
0	MC003	RANELLA PIANA		
0	MC006	RONDELLA PIANA M8 inox		
0	MC080	RANELLA		
0	MD073	SPINA ELAST.		
0	SH023	COMPLESSIVO PIEDE		
0	SO093	C.GUIDA SX ARROT.ZINC.(A1F00)		
0	SO094	C.GUIDA DX ARROT.ZINC.(A1E00)		
0	SO095	C.TELAIO LAT.ARR.VERN.DX(A1A00		
0	SO096	C.TRAV.POST.		
0	SO102	FIANCO CHIUS.SUPP.AS.V.(A1G01)		
0	SO103	SCHIENALE SUPP.AS.VERN.(A1G02)		
0	SO107	TRAV.ANT.SUP.		
0	SO108	TRAV.INF.SUP.		
0	SO109	C.TELAIO LAT.		
0	SO110	C.ANT. SCOCCA		

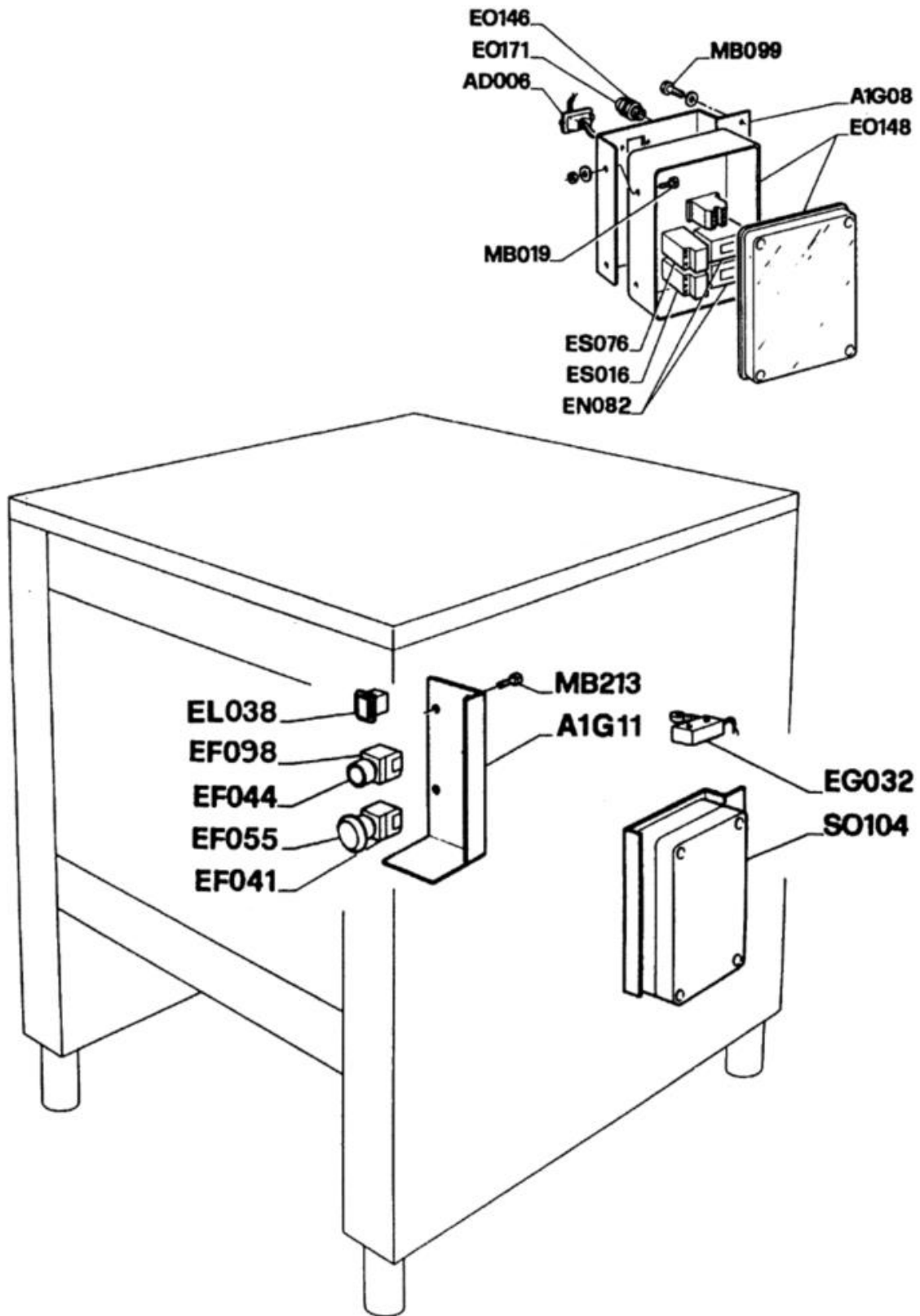


Pos	Codice	Descrizione	notes	
0	AH048	IMBUTO PICCOLO X KA009 GR.150		
0	AH051	IMBUTO PICC.GR.50-100(KA006/7)		
0	AH052	IMBUTO GR.200-250-300(ZN054)		
0	AP002	CINGHIOLO TRAPEZ.A46 KG.50-AS		
0	ES080	MOT.KW0,37 M80 230/400/50/60HZ		
0	ES083	MOT.KW.0,37 V230M/50+T AS+AS/T		
0	KA024	CAMPANA 50/80 gr		
0	KA025	CAMPANA 90/130 gr		
0	KA026	CAMPANA 140/180 gr		
0	KA027	CAMPANA 190/230 gr		
0	KA028	CAMPANA 260/300 gr		
0	KA029	CAMPANA 220/260 gr		
0	KA031	C.PIATTO ROT.COMPL.DI PLASTICA		
0	KE121	PULEGGIA 50A1 F.19 H.32 AS+K20		
0	KF045	PIASTRA MOT.AS/AS/T(1)Z(A1G05)		
0	KF048	TIRANTE CINGHIA AS/AST Z.A1G09		
0	MA007	DADO M8 INOX UNI5588 ESAGONALE		
0	MA043	DADO 8 MA INOX UNI 5589		
0	MB073	VITE TE M8X20 INOX UNI 5739		
0	MB088	VITE TE M8X35 INOX UNI5739		
0	MB180	VITE		
0	MB213	VITE AUT.TPS T.CR.3,5X13 NIK		
0	MC025	RANELLA GROWER VITE M8 INOX		
0	MC083	ANELLI SEEGER ESTERNI E 100		
0	MD021	GRANO A PUNTA 5927 6X10 8.8		

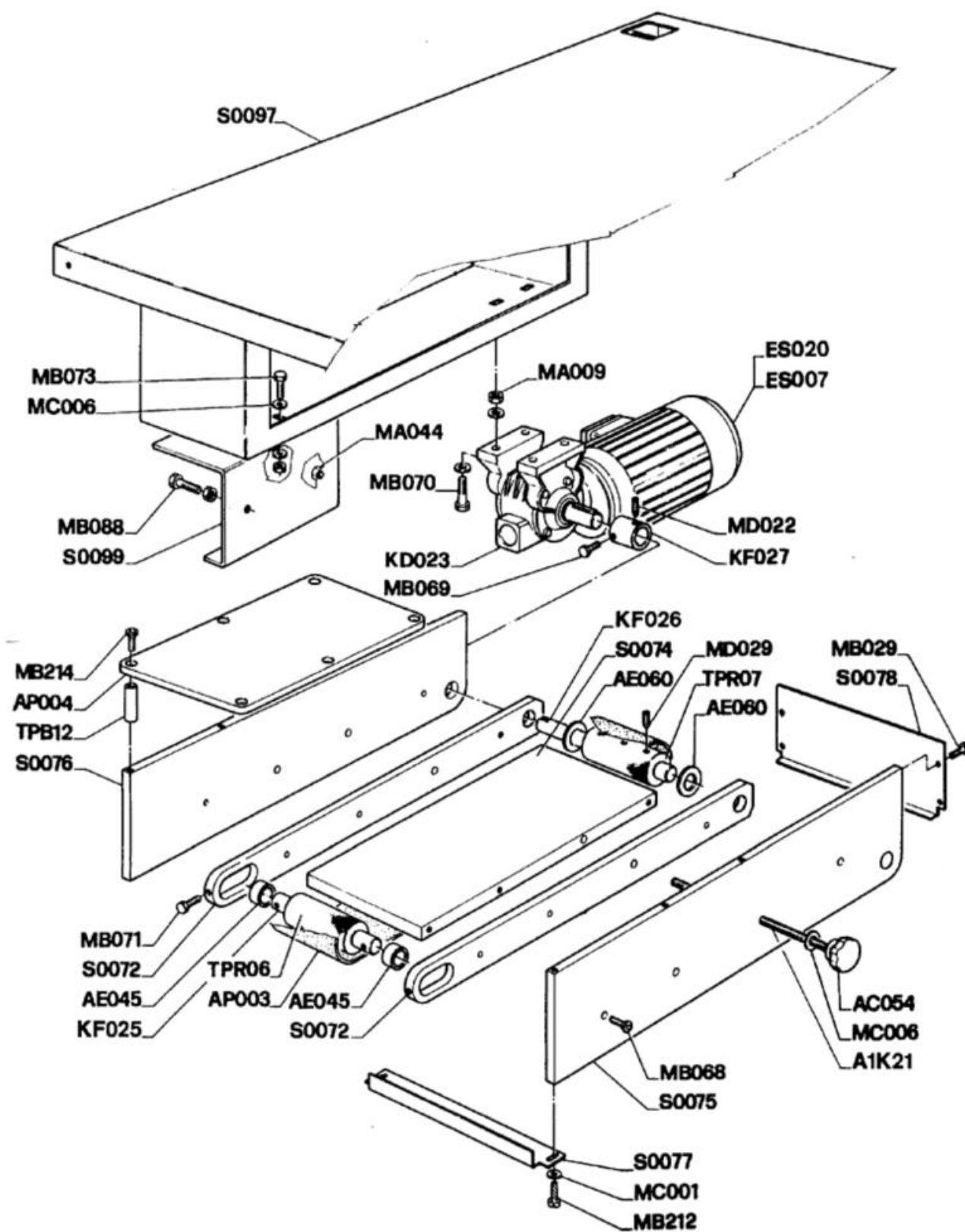




Pos	Codice	Descrizione	notes	
0	A1G06	STAFFA MICRO PIANO ESTRAIB. 1X4		
0	A1G10	VISIERA FRONTALE ARROT. (1 pz)		
0	A1G13	ANELLO AS/N-AS/T D.100 F.100 S		
0	AB099	CUSCINETTO 6200 2RS X AS		
0	AB100	CUSCINETTO 6020 ZZ ARROT.		
0	AC030	VOLANT.FISS.P.TEMP.ZP/22 M6X15		
0	EO175	SPEZZ.TUBO GOMMA		
0	KD025	ANELLI SPES. D120X0,8 AS+AS/T		
0	KF040	FLANGIA BUSS.ARROT.ZINC(A1K04)		
0	KF049	DISCO RINF.P.ESTR.ARR.Z(A1K16)		
0	MA005	DADO		
0	MA009	DADO M6 UNI5588 INOX ESAGONALE		
0	MB001	VITE TE M6X16 INOX UNI5739/933		
0	MB101			
0	MB198	VITE		
0	MC024			
0	MC083	ANELLI SEEGER ESTERNI E 100		
0	MC084	ANELLO RASAM. 100X120X0,5 AS		
0	MD069	MORSETTO ZINC.X FUNE D.4 X AS		
0	MD070	MORS.FUNI M10-3/8 A.1-16 ZINC.		
0	MD071	FUNE		
0	SO097	COMPLES. PAN. ESTR.		
0	SO098	C.FRONT.ARROT.VERNIC. (A1D00)		



Pos	Codice	Descrizione	notes	
0	A1G08	NICCHIA SCATOLA		
0	A1G11	PROTEZ.INTERNA PULSANTI AS/		
0	AD006	Pressacavo + viti		
0	EF041	COMPL.BLOCC.PULSANTE ARRESTO		
0	EF044	PULS.VERDE AVV.IMP.OM(RD-11-S)		
0	EF055	FUNGO ARRES.EMERG=TASTO+BLOCCO		
0	EF098	Blocchetto pulsante avviamento		
0	EG032	Microinterruttore + rotella		
0	EL038	SEGNAL.LUM.G.GIALLA V220 30X2		
0	EN082	TELERUTTORE BF.9.10.230.50.60		
0	EO146	RACC.MG NYLON 1/2"XEO145(81606		
0	EO148	CASSETTA		
0	EO171	GHIERA 1/2"RACCORDO EO082 BM2		
0	ES016	RELE'TERMICO 1,4-2,3 KG.20/90		
0	ES076	RELE' TERMICO RF25 0,45-0,75 A		
0	MB019	VITE TC M4X20 INOX TG CROCE		
0	MB099	VITE TE M8X16		
0	MB213	VITE AUT.TPS T.CR.3,5X13 NIK		
0	SO104	C.PANN.COM		



Pos	Codice	Descrizione	notes	
0	A1K21	BARRA FILETT.		
0	AC054	MANOPOLA M8(FISS.TELAIO)BM2		
0	AE045	BUSSOLA AUTOLUB.20E7/26X15 BM2		
0	AE060	DISTANZ.INOX 21X36 NT(TPR02)		
0	AP003	TAPPETO NT NAB-8EIW 100X888 C.		
0	AP004	COPERCHIO RULLO TRASP.BM/1-2		
0	ES007	MOT.KW0,09 NT V230/400/50/60+T		
0	ES020	MOT.M56 KW.0,09 V.230M/50+1 T.		
0	KD023	RIDUTTORE MVF 27/A R.1/20 X NT		
0	KF025	PERNO RULLO FOLLE X TPR06		
0	KF026	PERNO RULLO MOT.CR(TPR09)Ved.a		
0	KF027	BLOC.SNODO NT.CROMATO (TPR13)		
0	MA009	DADO M6 UNI5588 INOX ESAGONALE		
0	MA044	DADO		
0	MB029	VITE AUTOF.TC + 3,5X9,5 NIK		
0	MB068	VITE TPSEI M6X35 INOX UNI5933		
0	MB069	VITE		
0	MB070	VITE		
0	MB071	VITE INOX TE 5X25 UNI 5739		
0	MB073	VITE TE M8X20 INOX UNI 5739		
0	MB088	VITE TE M8X35 INOX UNI5739		
0	MB212	VITE AUTOFILETTANTE 3,9 X 13		
0	MB214	VITE		
0	MC001	RANELLA		
0	MC006	RONDELLA PIANA M8 inox		
0	MD022	GRANO		
0	MD029	GRANO P/P.INOX M6X16 V.MD125		
0	S0072	TRAV.SCORR.		
0	S0074	PIANO SCOR.		
0	S0075	TRAV.LAT.DX		
0	S0076	TRAV.LAT. SX		
0	S0077	STAFFA		
0	S0078	STAFFA		
0	S0097	C.RIP.ESTR.		
0	S0099	STAFFA S.TAPP.NT		
0	TPB12	DISTANZ.COPERCHIO TRASP.NT(6)		
0	TPR06	RULLO FOLLE		
0	TPR07	RULLO MOTORE (x TPR30)		